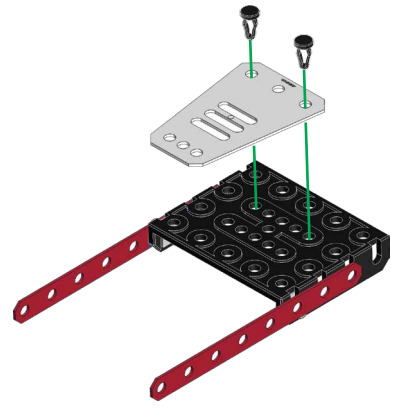
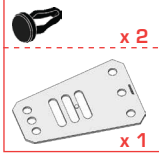
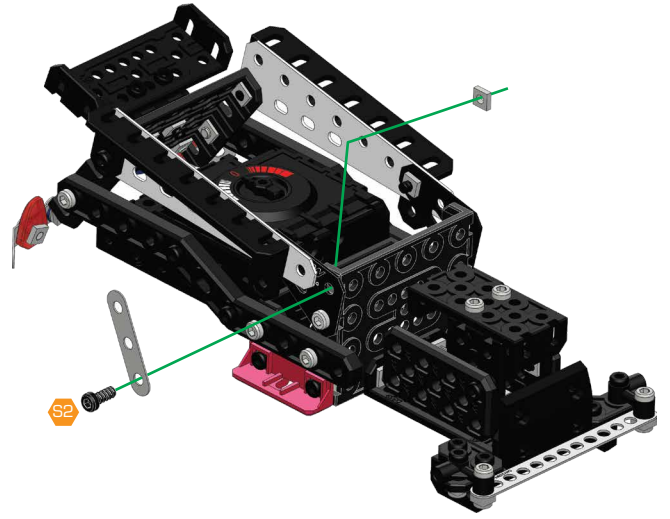
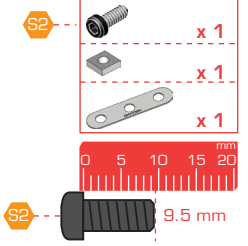


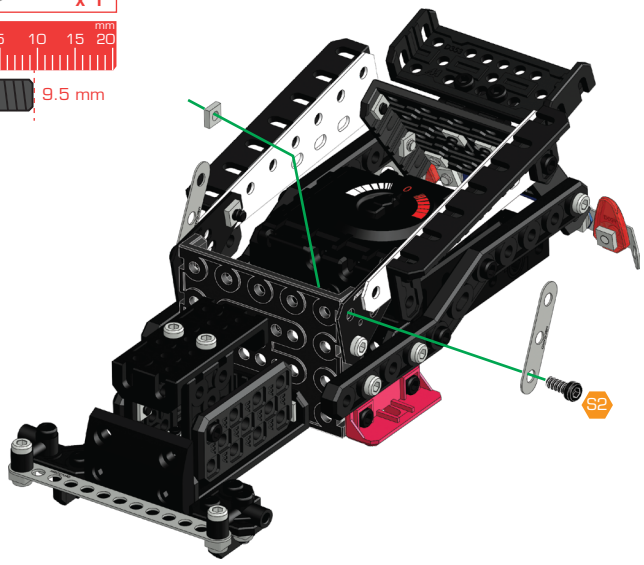
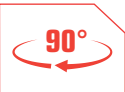
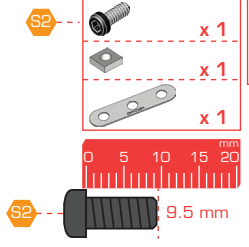
30



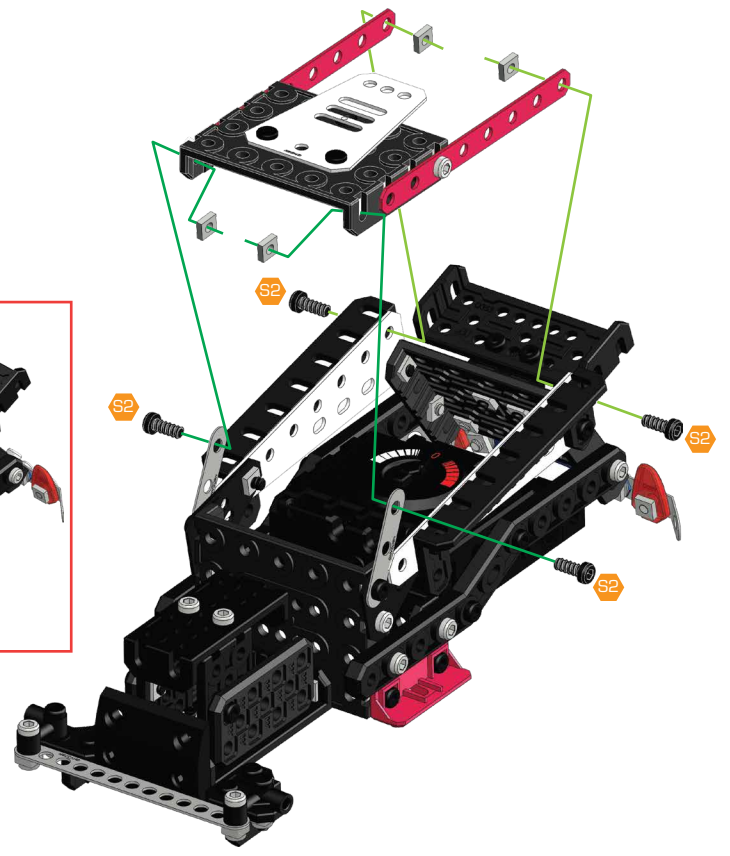
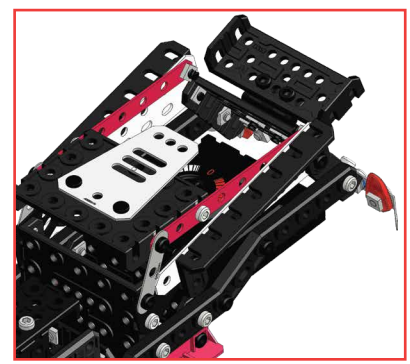
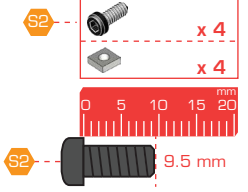
31



32

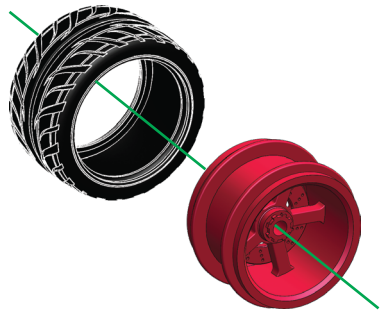
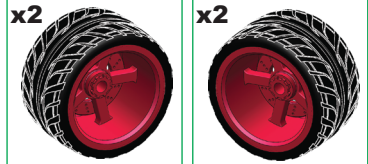


33 30+32

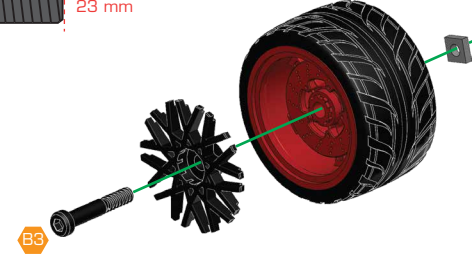
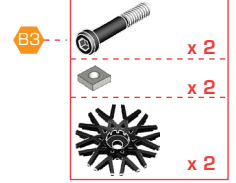




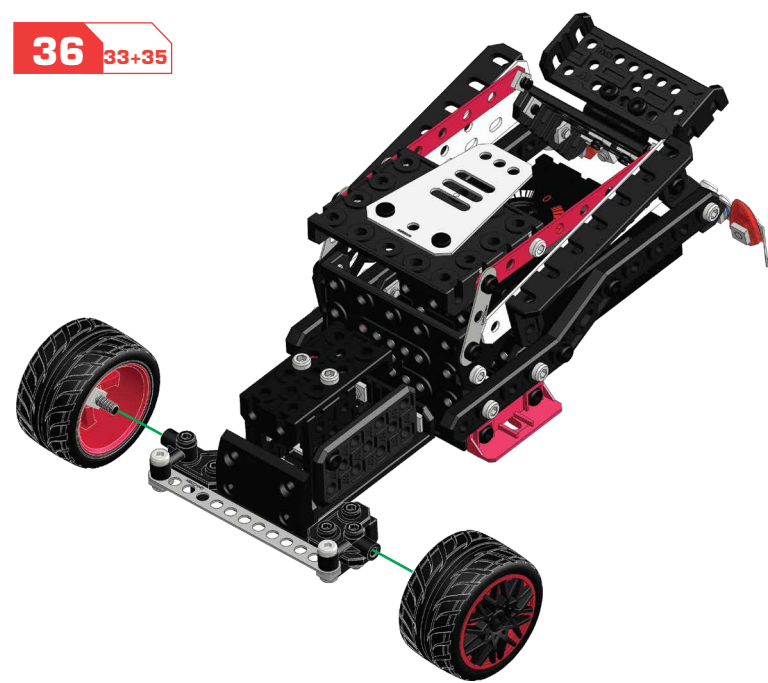
**34**




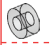



**35**



**36** 33+35



**37** 34+36

-  x 1
-  x 2
-  x 2
-  x 2
-  x 2

