

MECCANO™

SUPERCAR

27 IN EN 1

MODELS • MODÈLES

MOTORISED • MOTORISÉ

22202



STEAM



 10+

® Instructions ® Notice de montage ® Instrucciones de construcción
® Bauanleitung ® Bouwinstructie ® Istruzioni ® Instruções ® Инструкции
® Instrukcja ® Pokyny ® Pokyny ® Útmutató ® Instrucțiuni ® Οδηγίες ® Упуте ® Инструкции ® Navodila ® Talimatlar



EN: FCC STATEMENT: This device complies with Part 15 of the FCC rules. Operation is subject to the following two conditions: (1) This device may not cause harmful interference, and (2) This device must accept any interference received, including interference that may cause undesired operation.

This equipment has been tested and found to comply with the limits for Class B digital devices pursuant to Part 15 of the FCC rules. These limits are designed to provide reasonable protection against harmful interference to radio communications. This equipment generates, uses and can radiate radio frequency energy and, if not installed and used in accordance with the instruction, may cause harmful interference to radio communication. However, there is no guarantee that interference will not occur in a particular installation. If this toy does cause interference to radio or television reception (you can check this by turning the toy off and on while listening for the interference), one or more of the following measures may be useful:

- Reorient or relocate the receiving antenna
- Increase the separation between the toy and the radio or the TV
- Consult the dealer or an experienced TV-radio technician for help.

NOTE: Changes, adjustments or modifications to this unit, including but not limited to, replacement of any transmitter component (crystal, semiconductor, etc) could result in a violation of FCC rules under part 15 and/or 95 and must be expressly approved by Spin Master Ltd or they could void the user's authority to operate the equipment. Spin Master Inc., PMB #10053, 300 International Drive, Suite 100, Williamsville, NY 14221. To contact the responsible party please visit fcc.spinmaster.com

FR : DÉCLARATION FCC : Le présent appareil est conforme à l'article 15 de la réglementation de la FCC. L'exploitation est autorisée aux deux conditions suivantes : (1) l'appareil ne doit pas produire de brouillage, et (2) l'appareil doit accepter tout brouillage radioélectrique subi, même si le brouillage est susceptible d'en compromettre le fonctionnement.

Cet équipement a été testé et jugé conforme aux limites de la classe B pour les équipements numériques en vertu de l'article 15 de la réglementation de la FCC. Ces limites ont été instaurées pour assurer une protection raisonnable contre toute interférence nuisible avec les communications radio. Cet équipement génère, utilise et peut émettre de l'énergie de fréquence radio. S'il n'est pas installé et utilisé selon le mode d'emploi, il peut causer des interférences nuisibles aux communications radio. Cependant, il n'existe aucune garantie contre ces interférences dans le cas où l'installation ne serait pas conforme. Si ce jouet cause des interférences à la réception radio ou télévisée (ce qui est vérifiable en l'éteignant, puis en le rallumant tout en écoutant s'il y a des interférences), suivre une ou plusieurs des recommandations suivantes :

- Réorienter ou déplacer l'antenne réceptrice
- Augmenter la distance entre le jouet et la radio ou la télévision
- Consulter le revendeur ou demander l'aide d'un technicien radio/T.V. expérimenté.

REMARQUE : tout changement, réglage ou modification de cet appareil, incluant mais ne se limitant pas au remplacement de tout composant du transmetteur (cristal, semi-conducteur, etc.), pourrait constituer une violation de l'article 15 et/ou 95 de la réglementation de la FCC, et doit être expressément approuvé par Spin Master Ltd., sous peine d'entraîner l'annulation du droit de l'utilisateur d'exploiter l'équipement. Spin Master Inc., PMB #10053, 300 International Drive, Suite 100, Williamsville, NY 14221. Pour contacter la partie responsable, rendez-vous sur fcc.spinmaster.com

CAN ICES-3(B) / NMB-3(B)

TABLE OF CONTENTS / SOMMAIRE

ÍNDICE / INHALT / INHOUD / INDICE / ÍNDICE / СОДЕРЖАНИЕ / SPIS TREŚCI / OBSAH / OBSAH
TARTALOMJEGYZÉK / CUPRINS / ΠΙΝΑΚΑΣ ΠΕΡΙΕΧΟΜΕΝΩΝ / SADRŽAJ / СЪДЪРЖАНИЕ / VSEBINA / İÇİNDEKİLER LİSTESİ



AVAILABLE ONLINE / DISPONIBLES EN LIGNE

DISPONIBLES EN LÍNEA / ONLINE VERFÜGBAR / ONLINE VERKRIJGBAAR / DISPONIBILI ONLINE
DISPONÍVEL ONLINE / ДОСТУПНЫ ОНЛАЙН / DOSTĘPNE W INTERNECIE / K DISPOZICJI ONLINE
K DISPOZÍCII ONLINE / ONLINE ELÉRHETŐ / DISPONIBILE ONLINE / ΔΙΑΤΙΘΕΝΤΑΙ ΣΤΟ ΔΙΑΔΙΚΤΥΟ
DOSTUPNO NA INTERNETU / ДОСТЪПНО ОНЛАЙН / NA VOLJO NA SPLETU / ÇEVİRİMİÇİ OLARAK MEVCUTTUR



MECCANO.COM

EN. Content: 466 parts, 6V electrical motor with LED, 2 real tools and 1 instruction sheet for 5 models.

FR. Contenu : 466 pièces, moteur électrique 6V avec LED, 2 vrais outils et 1 notice de montage pour 5 modèles.

ES. Contenido: 466 piezas, motor eléctrico de 6 V con luces LED, 2 herramientas reales y 1 guía de instrucciones para 5 modelos.

DE. Inhalt: 466 Teile, 6-V-Elektromotor mit LED, 2 echte Werkzeuge, 1 Bauanleitung für 5 Modelle

NL. Inhoud: 466 onderdelen, elektrische motor van 6 V met LED, 2 stuks gereedschap en 1 bouw instructie voor 5 modellen.

IT. Contenuto: 466 pezzi, motore elettrico 6 V con LED, 2 attrezzi e 1 guida per l'uso per 5 modelli.

PT. Conteúdo: 466 peças, motor elétrico de 6 V com LED, 2 ferramentas reais e 1 folha de instruções para 5 modelos.

RU. В комплекте: 466 деталей, электрический двигатель мощностью 6 В со светодиодами, 2 настоящих инструмента и 1 инструкция по сборке 5 моделей.

PL. Zawartość: 466 elementów, silnik elektryczny o mocy 6 V z podświetleniem LED, 2 prawdziwe narzędzia i 1 karta z instrukcjami dla 5 modeli.

CZ. Obsah: 466 dílů, 6V elektrický motorek s LED, 2 skutečné nástroje a 1 list s pokyny pro 5 modelů.

SK. Obsah: 466 dielov, 6 V elektrický motor s LED diódou, 2 skutočné nástroje a 1 hárok s pokynmi pre 5 modelov.

HU. Tartalom: 466 db alkatrész, 6 V-os elektromos motor LED-del, 2 db valódi szerszám és 1 db 5 modellhez tartozó felhasználói útmutató.

RO. Conținut: 466 de piese, motor electric de 6 V cu LED, 2 instrumente reale și 1 fișă cu instrucțiuni pentru 5 modele.

EL. Περιεχόμενα: 466 κομμάτια, ηλεκτρικό μοτέρ 6V με LED, 2 πραγματικά εργαλεία και 1 φυλλάδιο οδηγιών για 5 μοντέλα.

HR. Sadržaj: 466 dijelova, električni motor od 6 V s LED svjetlom, 2 prava alata i 1 list s uputama za 5 modela.

BG. Съдържание: 466 части, 6 V електрически мотор с LED, 2 истински инструмента и 1 ръководство с инструкции за 5-те модела.

SL. Vsebina: 466 delov, 6 V električni motor z LED-lučko, 2 pravi orodji in 1 list z navodili za 5 modelov.

TR. İçindekiler: 466 parça, LED'li 6 V elektrik motoru, 2 gerçek alet ve 5 model için 1 talimat sayfası.

EN. Building instructions for the 22 other models are available at www.meccano.com.

FR. Les notices de montage des 22 autres modèles sont disponibles sur www.meccano.com.

ES. Hay instrucciones de construcción disponibles para los otros 22 modelos en www.meccano.com.

DE. Bauanleitungen für die anderen 22 Modelle sind auf www.meccano.com zu finden.

NL. Bouwinstructies voor de andere 22 modellen zijn verkrijgbaar op www.meccano.com.

IT. Le istruzioni di montaggio degli altri 22 modelli sono disponibili alla pagina www.meccano.com.

PT. Instruções de montagem dos restantes 22 modelos disponíveis em www.meccano.com.

RU. Инструкции по сборке 22 других моделей можно найти на сайте www.meccano.com.

PL. Instrukcje montażu pozostałych 22 modeli można znaleźć na stronie www.meccano.com.

CZ. Sestavovací pokyny pro dalších 22 modelů naleznete na webu www.meccano.com.

SK. Pokyny na stavanie pre ďalších 22 modelov sú dostupné na webovej lokalite www.meccano.com.

HU. A www.meccano.com weboldalon további 22 modellhez tartozó összerakási útmutatót talál.

RO. Instrucțiunile de construire pentru 22 de alte modele sunt disponibile la adresa www.meccano.com.

EL. Οι οδηγίες κατασκευής για τα υπόλοιπα 22 μοντέλα διατίθενται στη διεύθυνση www.meccano.com.

HR. Upute za sastavljanje ostala 22 modela dostupne su na stranici www.meccano.com.

BG. Инструкциите за сглобяване на другите 22 модела са достъпни на www.meccano.com.

SL. Navodila za sestavljanje drugih 22 modelov so na voljo na www.meccano.com.

TR. Diğer 22 modele ait birleştirme talimatlarını www.meccano.com adresinde bulabilirsiniz.

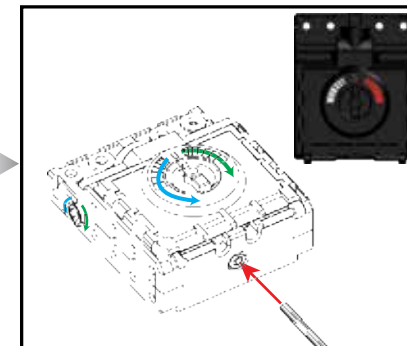
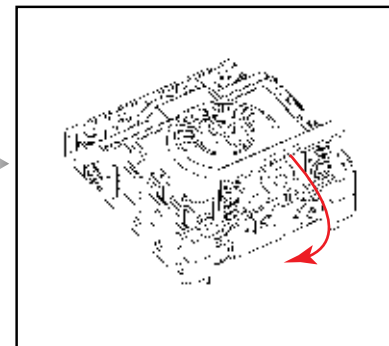
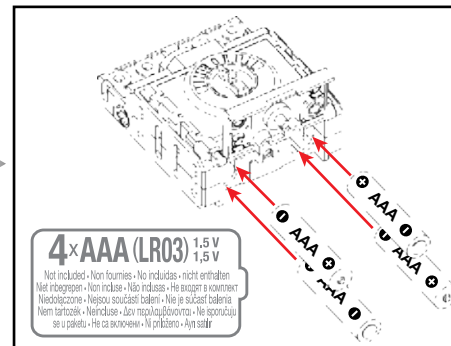
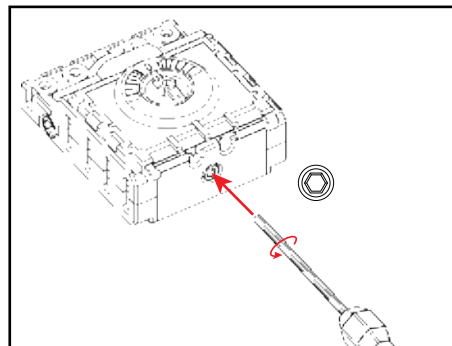
EN. Only one model can be built at a time. **FR.** Les pièces fournies ne permettent de monter qu'un seul modèle à la fois. **ES.** Solo es posible construir un modelo a la vez. **DE.** Jeweils nur eins der Modelle baubar. **NL.** Er kan maar een model tegelijk worden gebouwd.

IT. Permette di realizzare un solo modello per volta. **PT.** Só é possível montar um modelo de cada vez. **RU.** Одновременно можно построить только одну модель. **PL.** Jednocześnie można zbudować tylko jeden model. **CZ.** Najednou lze sestavit pouze jeden model.

SK. Modely sa dajú vytvoriť len po jednom. **HU.** Egyszerre csak egy modellt rakható össze. **RO.** Nu pot fi construite mai multe modele în același timp. **EL.** Μπορείτε να δημιουργείτε μόνο ένα μοντέλο κάθε φορά. **HR.** Istovremeno ne možete sastaviti više modela.

BG. Само един модел може да бъде сглобен едновременно. **SL.** Sestavite lahko samo en model naenkrat. **TR.** Bir seferde yalnızca tek bir model olusturulabilir.

	A337 x117		D373 x3		C330 x4		C868 x1		5.8 mm	A637 x38
	A138 x7		D488 x4		C483 x4		D304 x1		9.5 mm	A511 x49
	A259 x5		D489 x1		A713 x2		D220 x4		12 mm	A411 x18
	A444 x4		D103 x3		A812 x7		D221 x4		14.7 mm	A247 x10
	A737 x10		D490 x2		A248 x1		D424 x4		19 mm	A447 x4
	A238 x10		D353 x4		A437 x2		C972 x4		23 mm	A347 x4
	A338 x2		D559 x1		A506 x1		D487 x1		25.4 mm	A912 x2
	D036 x2		D349 x3		A416 x2		D423 x1		28 mm	A611 x1
	D292 x5		D354 x1		A105 x1		D296 x2			D047 x6
	A423 x4		D567 x1		D281 x2		D140 x4			D005 x9
	D347 x5		D406 x2		D282 x2		D126 x1			D005 x10
	D348 x5		D358 x2		D111 x1		D207 x2			D005 x6
	D101 x2		D515 x2		D111 x2		C994 x1			D005 x6
	A420 x2		D077 x2		D314 x1				40 mm	A318 x1
	A420 x2				D230 x1				90 mm	A316 x1
	D049 x1				D294 x2				133.4 mm	D593 x1
	D050 x2				D209 x2				120 mm	B908 x4
	D496 x1				C779 x1					D499 x1
	B222 x2				B205 x2					
	A631 x1				C769 x1					
	D566 x4				C773 x1					
	C867 x1				D207 x4					
	A128 x1									
	D377 x1									



Ⓜ HOW TO INSTALL BATTERIES: 1. Open the battery door with a screwdriver. 2. If used batteries are present, remove these batteries from the unit by pulling up on one end of each battery. DO NOT remove or install batteries using sharp or metal tools. 3. Install new batteries as shown in the polarity diagram (+/-) inside the battery compartment. 4. Replace battery door securely. 5. Check your local laws and regulations for correct recycling and/or battery disposal.

Ⓜ INSTALLATION DES PILES : 1. À l'aide d'un tournevis, ouvrir le couvercle du compartiment des piles. 2. Si des piles usagées sont présentes, les extraire en tirant sur l'une des extrémités. NE PAS utiliser d'objet coupant ou métallique pour extraire ou installer les piles. 3. Installer des piles neuves comme indiqué sur le schéma de polarité (+/-) du compartiment des piles. 4. Bien refermer le compartiment des piles. 5. Consulter la législation locale concernant le recyclage et/ou l'élimination des piles.

Ⓜ INSTALACIÓN DE LAS PILAS: 1. Abra el compartimento de las pilas con la ayuda de un destornillador. 2. Si las pilas están gastadas, tire hacia arriba de uno de sus extremos para extraerlas. NO utilice herramientas metálicas o puntiagudas para instalar o extraer las pilas. 3. Coloque las pilas nuevas en el compartimento correspondiente, tal y como se indica en el diagrama de polaridad (+ / -). 4. Cierre bien la tapa del compartimento de las pilas. 5. Consulte la normativa local relativa al reciclaje y a la eliminación de las pilas.

Ⓜ EINLEGEN DER BATTERIEN: 1. Batteriefachabdeckung mit einem Schraubenzieher öffnen. 2. Wenn sich gebrauchte Batterien darin befinden, diese einzeln herausziehen. Batterien NICHT mit scharfen oder metallenen Gegenständen entfernen oder einlegen. 3. Neue Batterien unter Beachtung des Polaritätsdiagramms (+/-) in das Batteriefach einlegen. 4. Batteriefachabdeckung wieder anbringen. 5. Örtliche Gesetze und Bestimmungen für das Recycling bzw. die Entsorgung von Altbatterien beachten.

Ⓜ DE BATTERIJEN PLAATSEN: 1. Open het batterijdeksel met een schroevendraaier. 2. Verwijder eventueel gebruikte aanwezige batterijen uit de unit door één kant van elke batterij omhoog te trekken. Verwijder of plaats batterijen NIET met behulp van scherpe of metalen voorwerpen. 3. Plaats de nieuwe batterijen zoals weergegeven op het polariteitsdiagram (+/-) aan de binnenkant van het batterijvak. 4. Sluit het vak af met het batterijdeksel. 5. Lees de plaatselijke voorschriften van de batterijen op de juiste wijze te recyclen of af te voeren.

Ⓜ COME INSTALLARE LE PILE: 1. Aprire lo scomparto pile con un cacciavite. 2. Se sono presenti pile usate, rimuoverle dall'unità sollevandole da un'estremità. NON usare oggetti metallici o appuntiti per rimuovere o installare le pile. 3. Inserire le pile nuove con le polarità (+/-) direzionate come indicato. 4. Richiudere correttamente lo scomparto pile. 5. Eliminare e/o riciclare le pile secondo quanto previsto dalle normative locali vigenti.

Ⓜ COMO COLOCAR AS PILHAS: 1. Abra a tampa do compartimento das pilhas com uma chave de fenda. 2. Se houver pilhas usadas, retire-as da unidade individualmente, puxando pela extremidade de cada uma. NÃO retire ou coloque pilhas com qualquer acessório pontiagudo ou metálico. 3. Instale pilhas novas seguindo o diagrama de polaridade (+/-) dentro do compartimento das pilhas. 4. Coloque de novo a porta do compartimento com cuidado. 5. Consulte as leis, as normas e os regulamentos locais de reciclagem e/ou descarte de pilhas e baterias.

Ⓜ УСТАНОВКА ЭЛЕМЕНТОВ ПИТАНИЯ: 1. Откройте крышку отсека элементов питания с помощью отвертки. 2. Извлеките старые или истощенные элементы питания из отсека (при их наличии), подняв каждый элемент питания за край. ЗАПРЕЩАЕТСЯ извлекать или устанавливать элементы питания с помощью острых или металлических предметов. 3. Установите новые элементы питания внутри отсека, соблюдая полярность (+/-). 4. Надежно закройте крышку отсека. 5. Ознакомьтесь с законами и нормативами вашей страны, установленными в отношении правил переработки и/или утилизации элементов питания.

Ⓜ WKŁADANIE BATERII: 1. Otwórz drzwiczki komory baterii za pomocą śrubokrętu. 2. Jeśli w komorze znajdują się zużyte baterie, wyjmij je, podważając każdą za jeden z końców. Do wyjmowania i wkładania baterii NIE wolno stosować ostrych narzędzi. 3. Umieść nowe baterie w komorze zgodnie z oznaczeniami biegunowości (+/-). 4. Starannie zamknij drzwiczki komory baterii. 5. Zapoznaj się z lokalnymi przepisami i zaleceniami prawnymi dotyczącymi prawidłowego recyklingu i/lub uтилизации baterii.

Ⓜ VLOŽENÍ BATERIÍ: 1. Pomocí šroubováku otevřete dvířka baterií. 2. Jestliže se zde nacházejí použité baterie, vyndejte je z jednotky postupným vytahováním za jejich konec. NEVYNDÁVEJTE ANI NEVKLÁDEJTE baterie pomocí ostrých nebo kovových nástrojů. 3. Nové baterie vkládejte podle schématu polarity (+/-) uvnitř oddílu pro baterie. 4. Pevně nasadte dvířka baterií zpět na místo. 5. Seznamte se s místními zákony a předpisy ohledně správné recyklace či likvidace baterií.

Ⓜ INSTALÁCIA BATERIÍ: 1. Dvierka batérií otvorte skrutkovačom. 2. Ak sú prítomné použité batérie, odstráňte ich z jednotky tak, že každú batériu vyťahnete za jeden koniec. NEODSTRANUJTE ani nekladajte batérie pomocou ostrého alebo kovového predmetu. 3. Vložte nové batérie do priestoru pre batérie, ako je zobrazené na diagrame polarity (+/-). 4. Pevne znova nasadte dvierka batérií. 5. Pozrite si miestne predpisy a nariadenia o správnej recyklácii alebo likvidácii batérií.

Ⓜ AZ ELEMKEK BEHELYEZÉSÉNEK MŰDJA: 1. Nyissa ki az elemtartó fedelét egy csavarhúzóval. 2. Ha használt elemek vannak benne, távolítsa el ezeket az elemeket a készülékből úgy, hogy az elemeket egyik végüknél felfelé emeli. Az elemek eltávolításához vagy behelyezéséhez NE használjon éles vagy fémeszközöket. 3. Helyezze az új elemeket az elemtartóba a polaritási ábrának (+/-) megfelelően. 4. Helyezze vissza biztonságosan az elemtartó fedelét. 5. Ellenőrizze az elemek újrahasznosítására és/vagy ártalmatlanítására vonatkozó helyi törvényeket és rendelkezéseket.

Ⓜ INSTALAREA BATERIILOR: 1. Deschideți ușa compartimentului bateriilor cu ajutorul unei șurubelnițe. 2. Dacă sunt prezente baterii uzate, scoateți-le pe acestea din unitate trăgând în sus de capătul fiecărei baterii. NU demontați sau instalați bateriile cu ajutorul unor instrumente ascuțite sau metalice. 3. Instalați bateriile noi după cum indică marcasele de polaritate (+/-) din interiorul compartimentului bateriei. 4. Închideți bine ușa compartimentului bateriei. 5. Consultați legile și reglementările locale pentru reciclarea și/sau eliminarea corectă a bateriei.

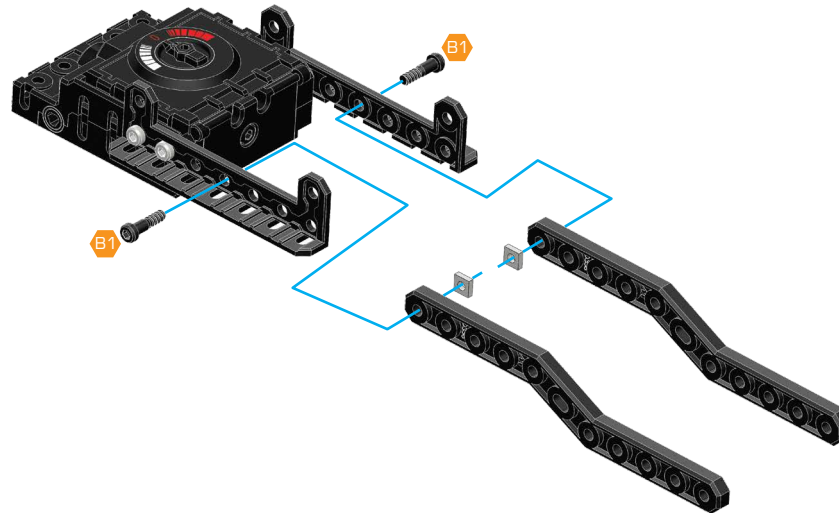
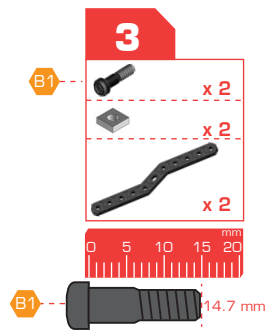
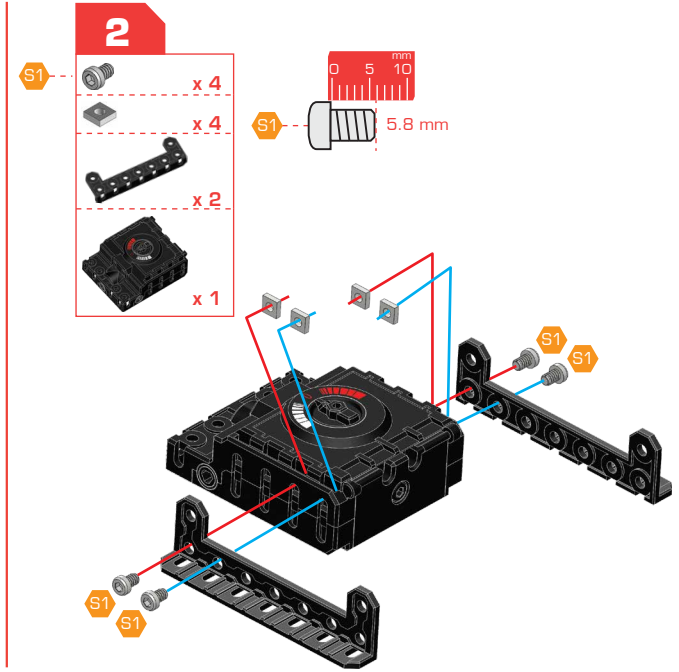
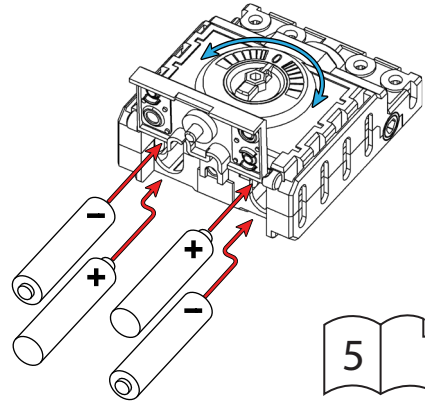
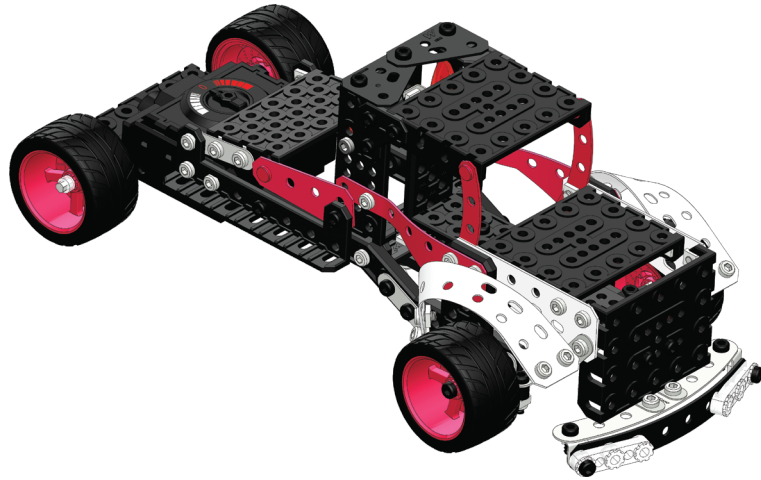
Ⓜ ΤΟΠΟΘΕΤΗΣΗ ΜΠΑΤΑΡΙΩΝ: 1. Ανοίξτε το πορτάκι των μπαταριών με ένα κατσαβίδι. 2. Εάν υπάρχουν χρησιμοποιημένες μπαταρίες, αφαιρέστε τις από τη μονάδα, τραβώντας προς τα επάνω το άκρο της κάθε μπαταρίας. ΜΗΝ αφαιρείτε ή τοποθετείτε μπαταρίες χρησιμοποιώντας αιχμηρά ή μεταλλικά εργαλεία. 3. Τοποθετήστε τις νέες μπαταρίες σύμφωνα με το διάγραμμα πολικότητας (+/-) μέσα στη θήκη των μπαταριών. 4. Τοποθετήστε καλά το πορτάκι των μπαταριών. 5. Ελέγξτε τους τοπικούς νόμους και κανονισμούς για πληροφορίες σχετικά με τη σωστή ανακύκλωση και/ή απόρριψη των μπαταριών.

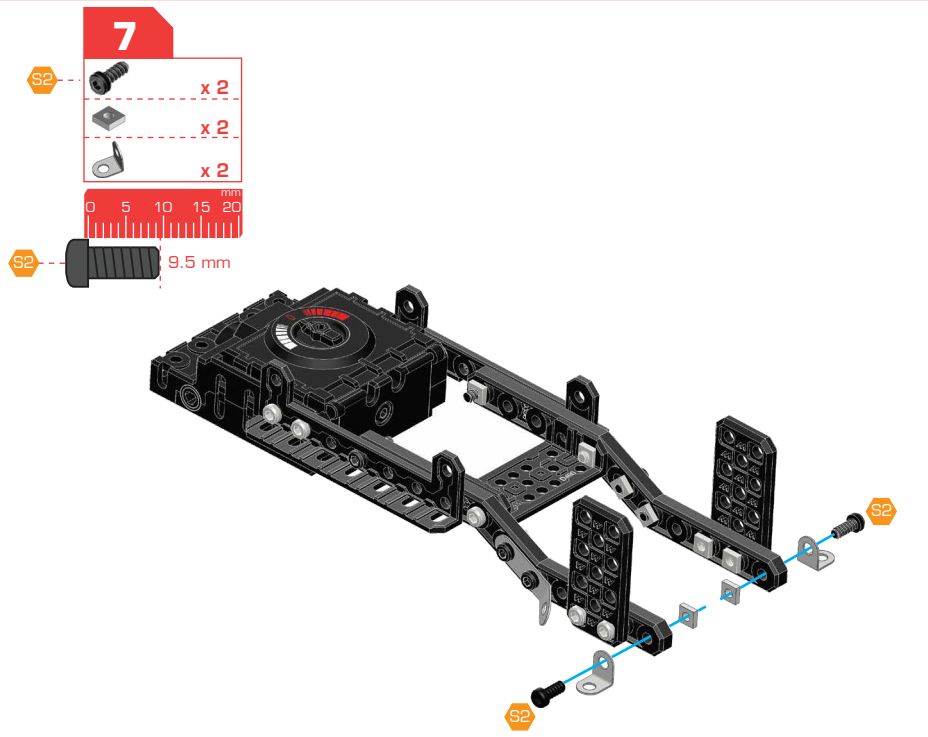
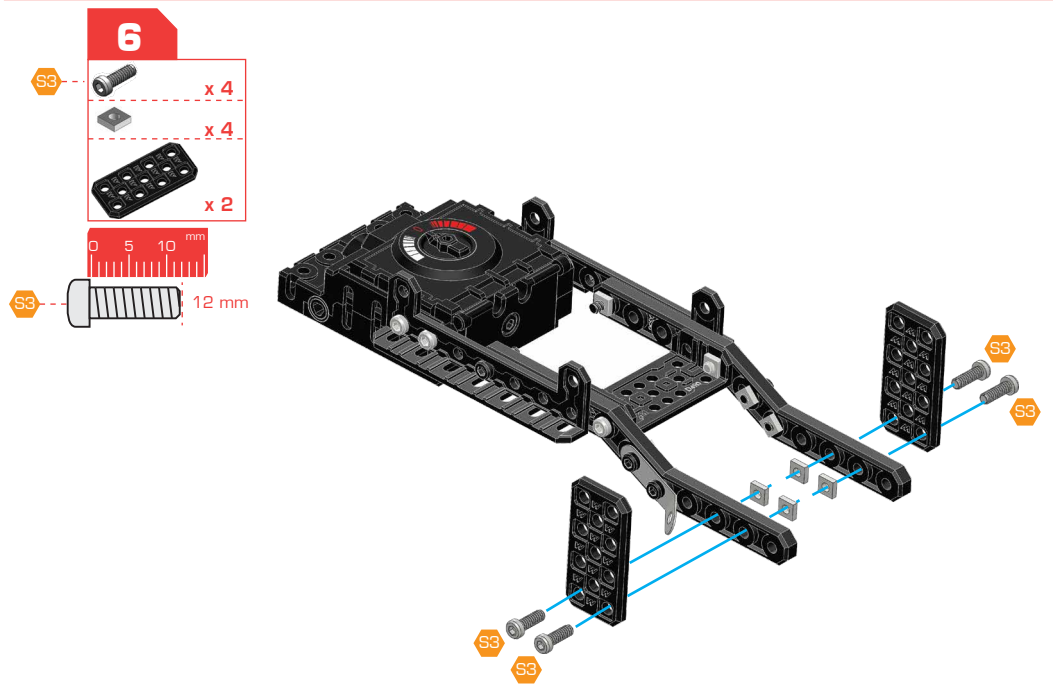
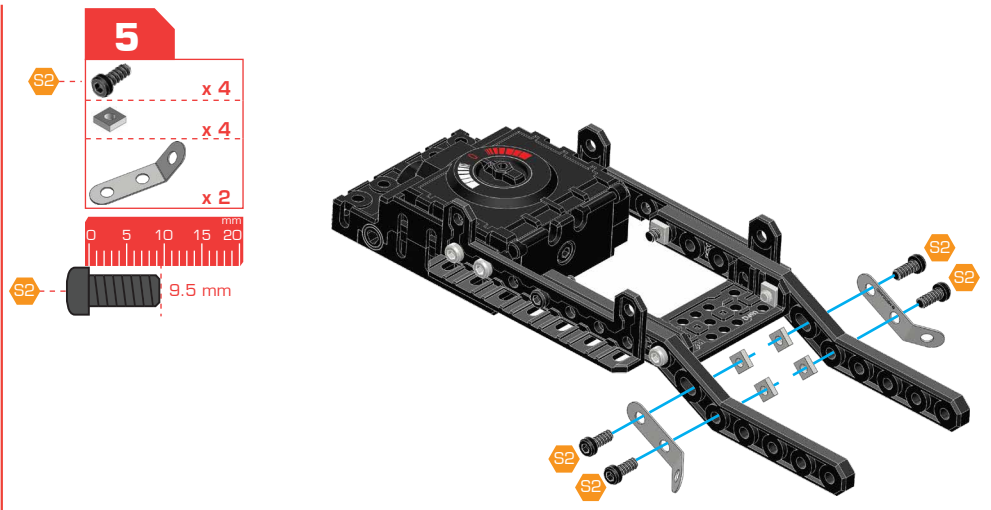
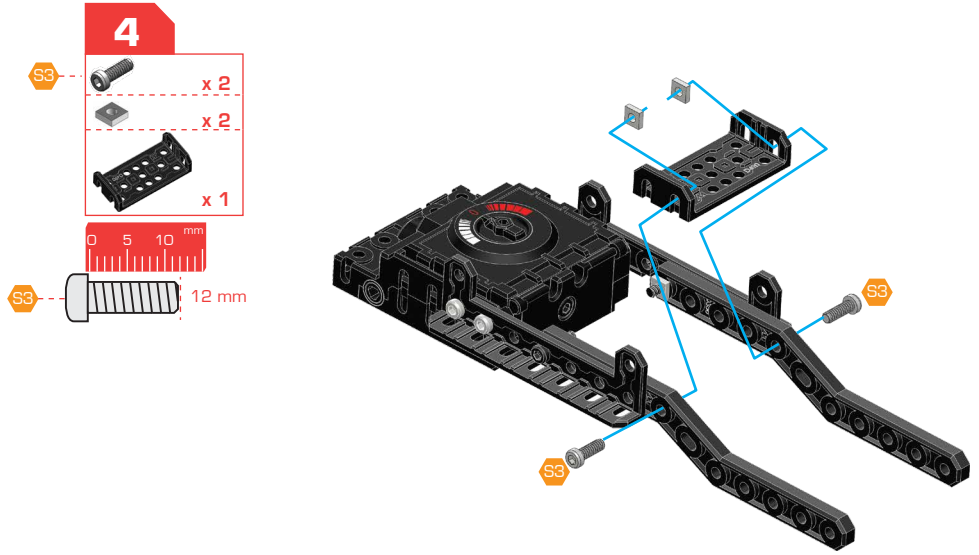
Ⓜ KAKO UMETNUTI BATERIJE: 1. Odvijačem otvorite vratašca odjeljka za baterije. 2. Ako se u odjeljku nalaze iskorištene baterije, izvadite ih tako da podignete jedan od krajeva baterije. Za vađenje ili umetanje baterija NEMOJTE upotrebljavati oštre ili metalne alate. 3. Nove baterije umetnite u skladu s oznakom pólova (+/-) koja se nalazi u odjeljku za baterije. 4. Pričvrstite vratašca odjeljka za baterije. 5. Informacije o pravilnom recikliranju i/ili odlaganju baterija potražite u lokalnim zakonima i propisima.

Ⓜ КАК СЕ ПОСТАВЯТ БАТЕРИИТЕ: 1. Отворете капака на батериите с помощта на отвертка. 2. Ако са налични използвани батерии, извадете ги от устройството, като издърпате нагоре единия край на всяка батерия. НЕ изваждайте и не поставяйте батерии с помощта на остри или метални инструменти. 3. Поставете нови батерии, както е показано на диаграмата за полярност (+/-) в гнездото за батериите. 4. Поставете сигурно капака на батериите обратно на мястото му. 5. Прегледайте местните закони и разпоредби за правилното рециклиране и/или изхвърляне на батериите.

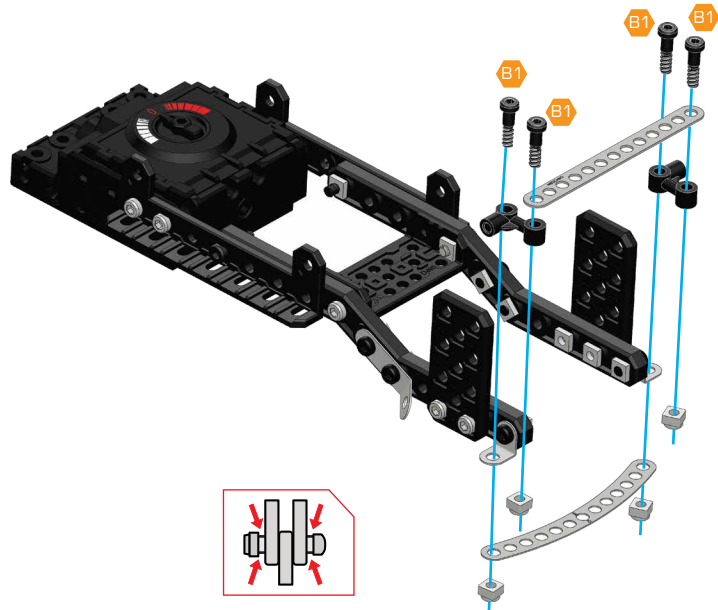
Ⓜ NAMESTITEV BATERIJ: 1. Z izvijačem odprite pokrovček predalčka za baterije. 2. Morebitne rabljene baterije odstranite iz enote, tako da posamezne baterije pridvignete ob strani. Baterij NE odstranjujete ali nameščajte z ostrim ali kovinskim orodjem. 3. Pri nameščanju novih baterij upoštevajte pravilno polarnost (+/-), prikazano v predalčku za baterije. 4. Znova trdno namestite pokrovček predalčka za baterije. 5. Za pravilno recikliranje in/ali odlaganje baterij upoštevajte lokalne zakone in predpise.

Ⓜ PILLERİ TAKMA: 1. Pili kapağını tornavidayla açın. 2. Kullanılmış piller varsa her bir pili ucundan tutarak üniteden çıkarın. Pilleri, keskin veya metal araçlar kullanılarak ÇIKARMAYIN veya TAKMAYIN. 3. Pili haznesinin içindeki polarite şemasında (+/-) gösterilen şekilde yeni pil takın. 4. Pili kapağını sıkıca kapatın. 5. Doğru geri dönüşüm ve/veya pillerin atılmasıyla ilgili yerel yasa ve düzenlemelere bakın.

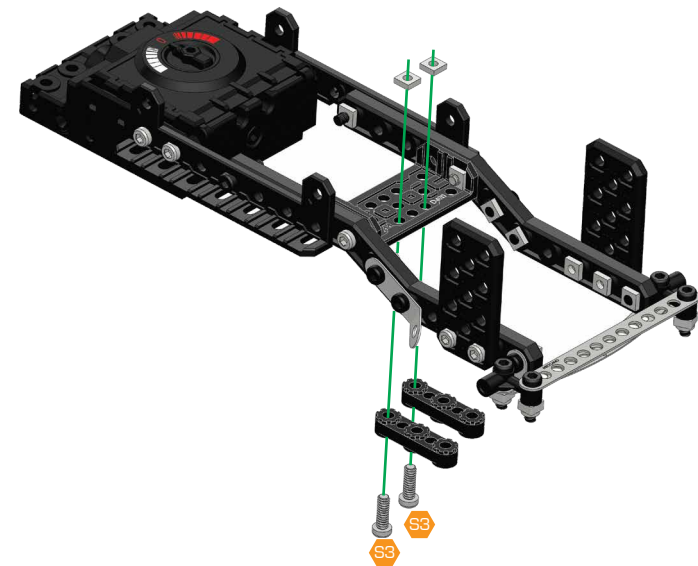




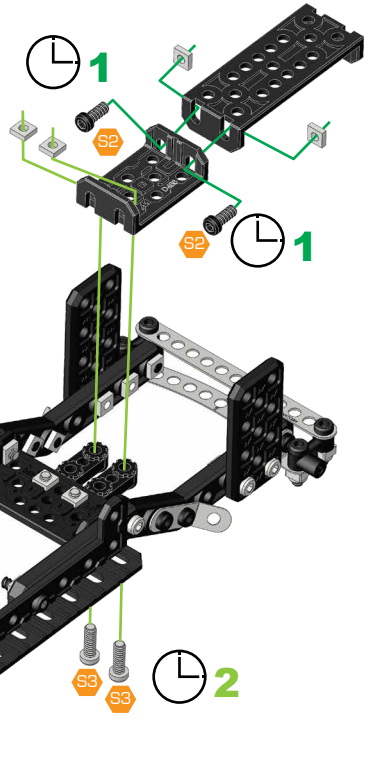
- 8**
- B1 x 4
 - x 4
 - x 2
 - x 1
 - x 1
- 0 5 10 15 20 mm
- B1 14.7 mm



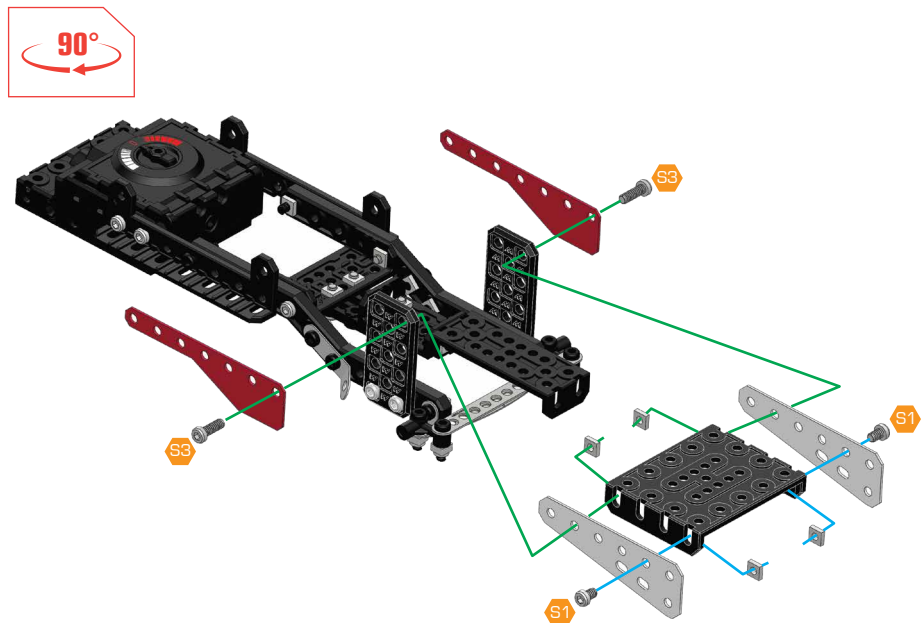
- 9**
- S3 x 2
 - x 2
 - x 2
- 0 5 10 mm
- S3 12 mm



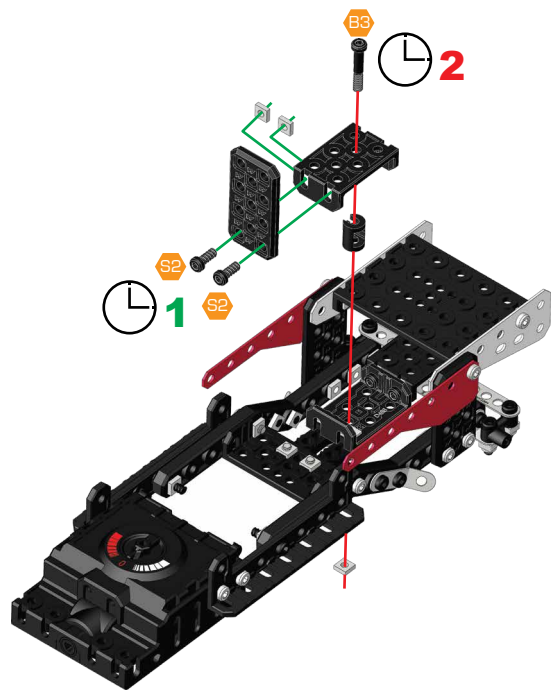
- 10**
- S2 x 2
 - S3 x 2
 - x 4
 - x 1
 - x 1
- 0 5 10 mm
- S2 9.5 mm
- S3 12 mm



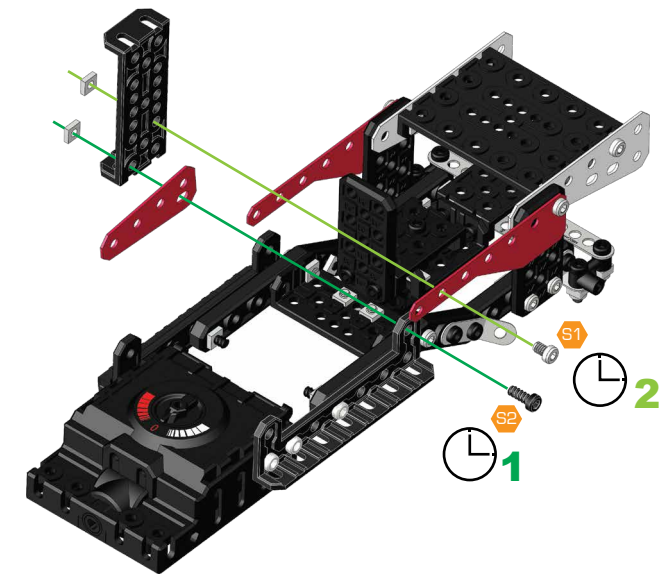
- 11**
- S1 x 2
 - S3 x 2
 - x 4
 - x 2
 - x 2
 - x 1
- 0 5 10 mm
- S1 5.8 mm
- S3 12 mm



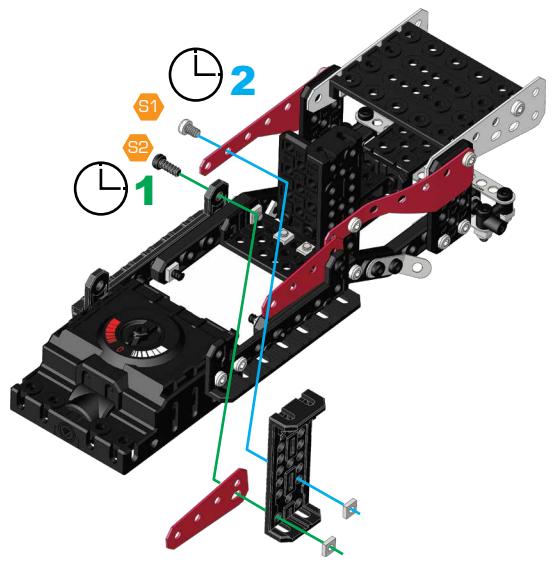
- 12**
- S2 x 2
 - B3 x 1
 - x 3
 - x 1
 - x 1
 - x 1
- 0 5 10 15 20 25 30 mm
- S2 9.5 mm
 - B3 23 mm



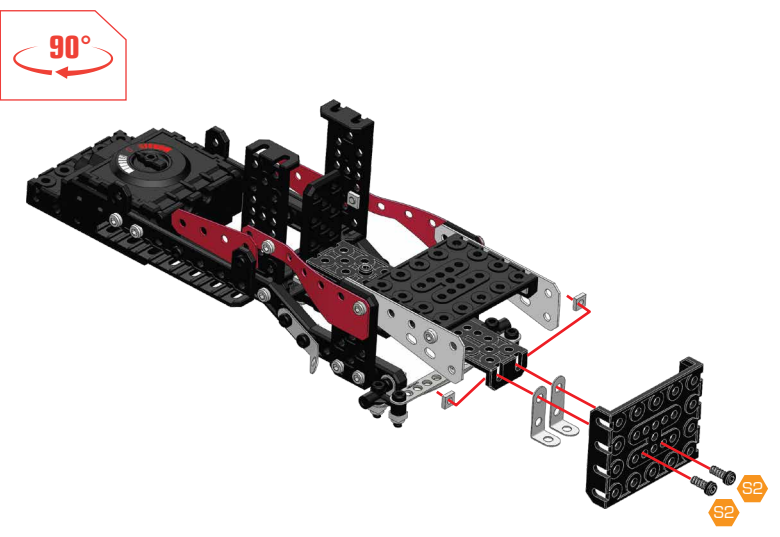
- 13**
- S1 x 1
 - S2 x 1
 - x 2
 - x 1
 - x 1
- 0 5 10 15 20 mm
- S1 5.8 mm
 - S2 9.5 mm

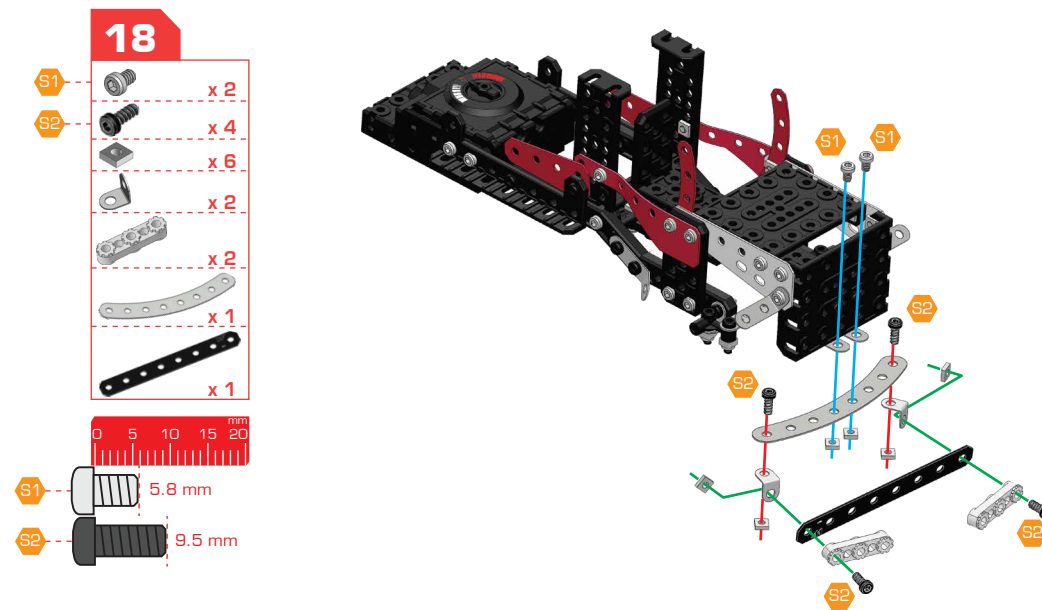
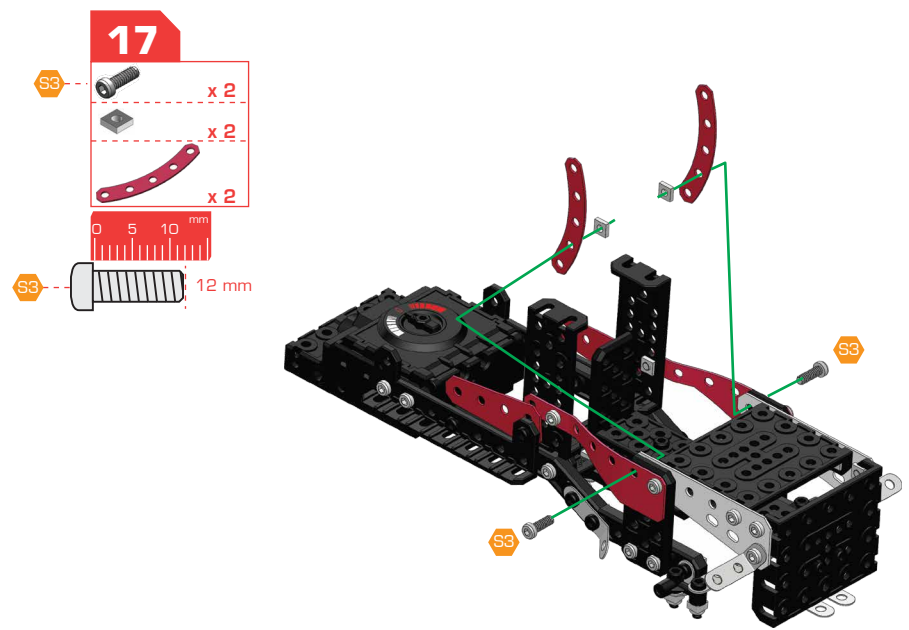
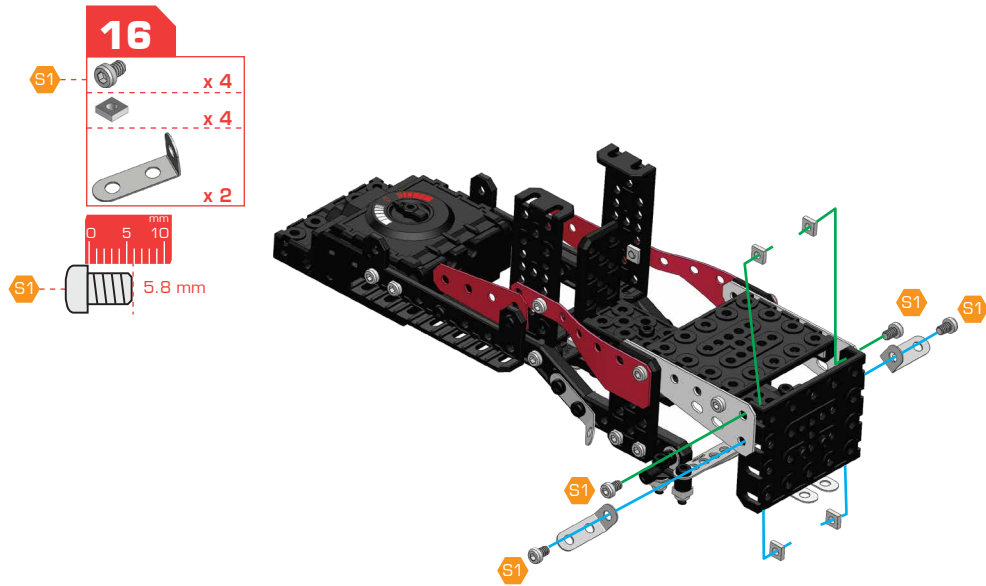


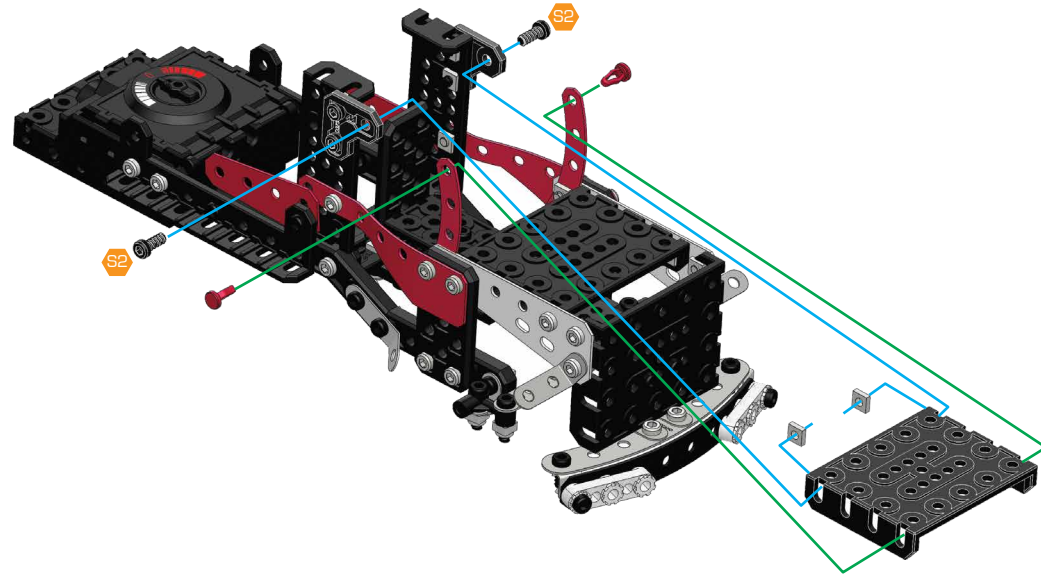
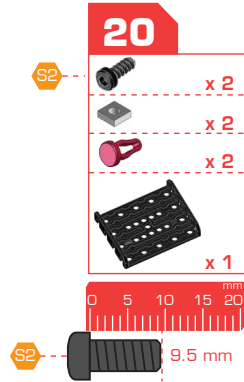
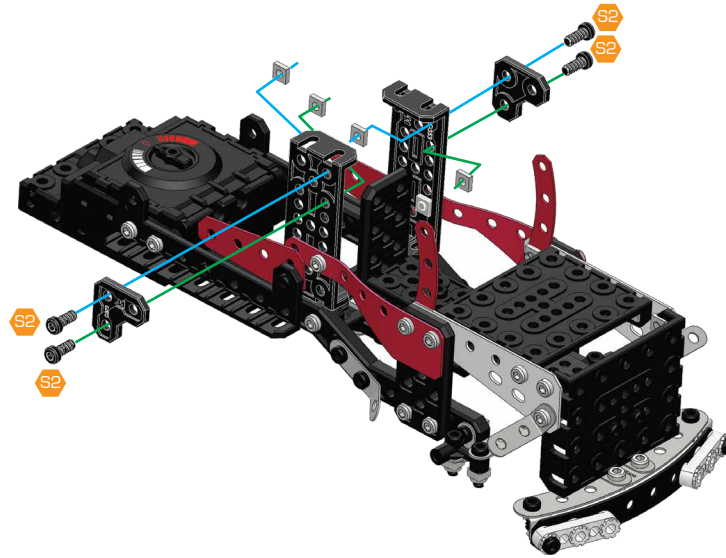
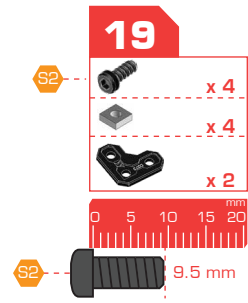
- 14**
- S1 x 1
 - S2 x 1
 - x 2
 - x 1
 - x 1
- 0 5 10 15 20 mm
- S1 5.8 mm
 - S2 9.5 mm

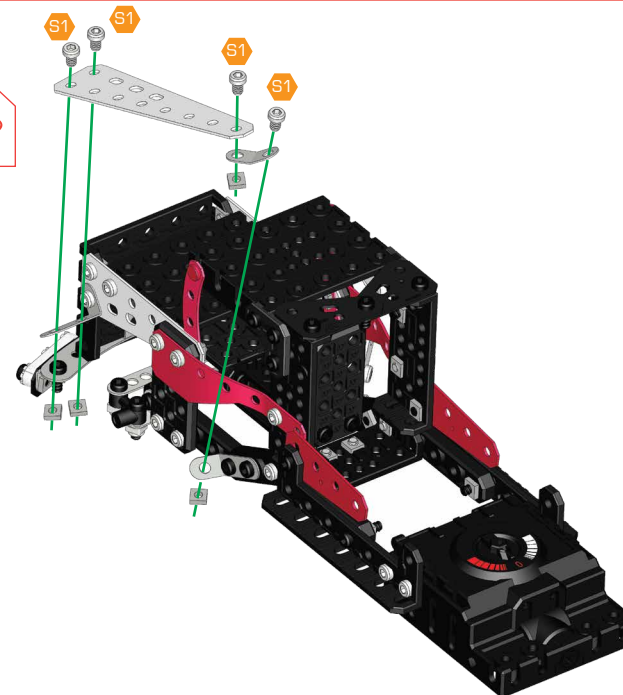
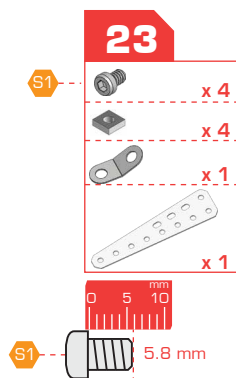
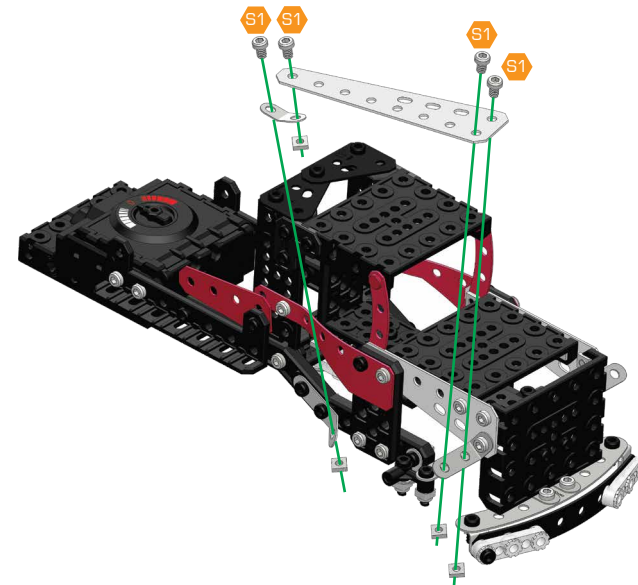
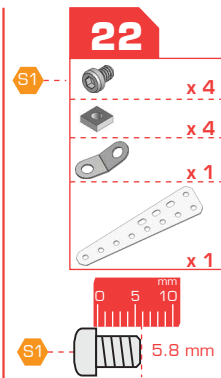
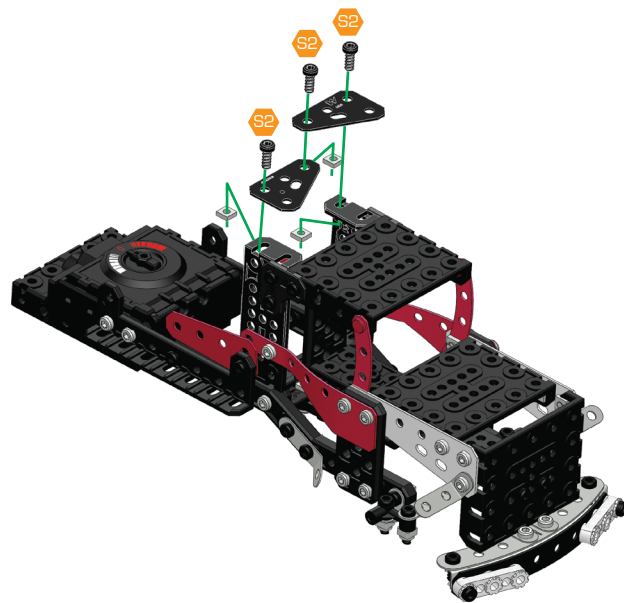
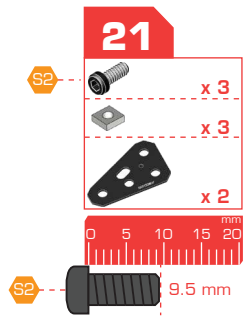


- 15**
- S2 x 2
 - x 2
 - x 2
 - x 1
- 0 5 10 15 20 mm
- S2 9.5 mm



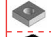












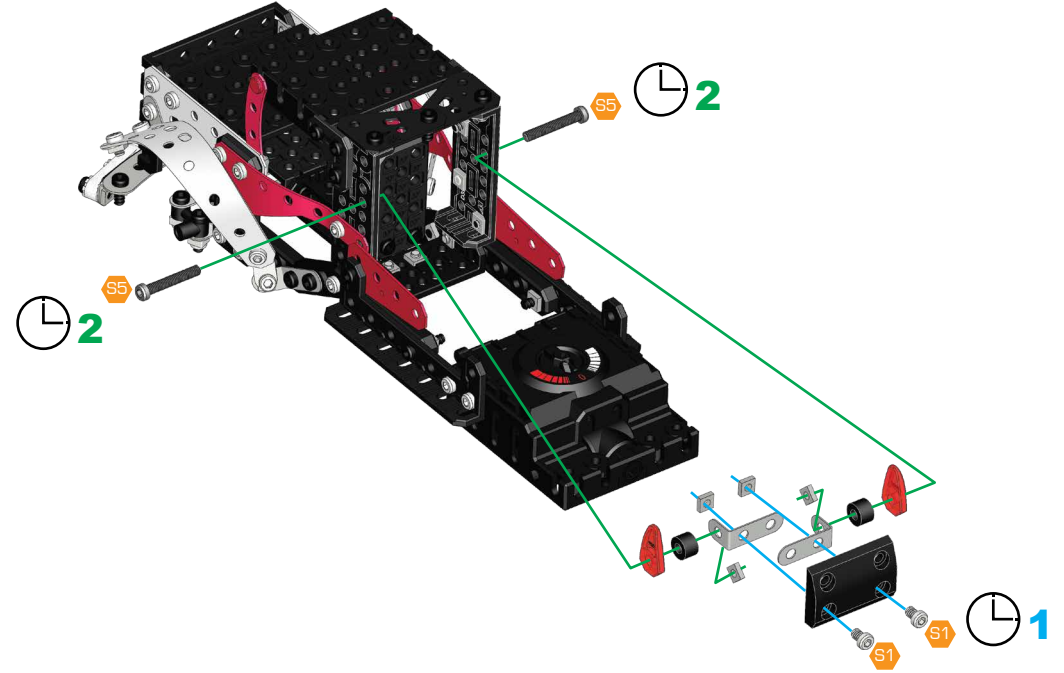


24






-  x 2
-  x 2
-  x 4
-  x 2
-  x 2
-  x 2
-  x 1

0 5 10 15 20 25 30 mm


-  5.8 mm
-  25.4 mm





25


-  x 6
-  x 6
-  x 2
-  x 2
-  x 1


0 5 10 mm

-  5.8 mm

26

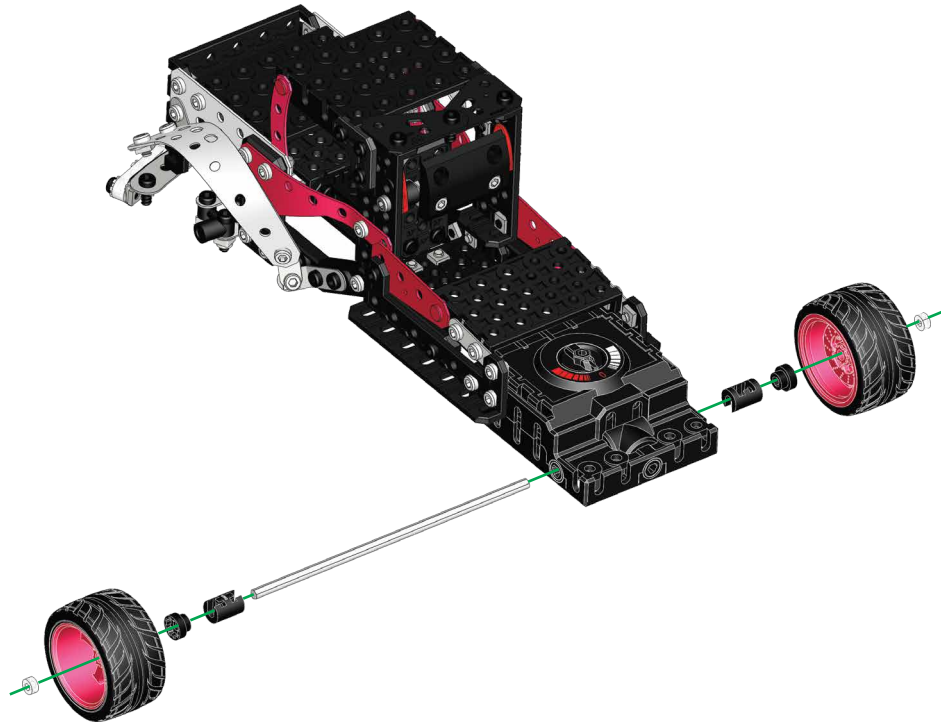
-  x 4
-  x 4

x2 

x2 

27 25+26

- x 2
- x 2
- x 2
- x 1

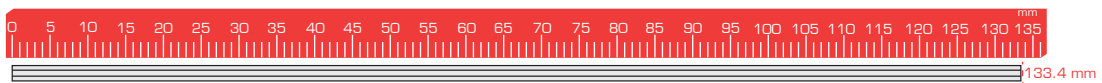
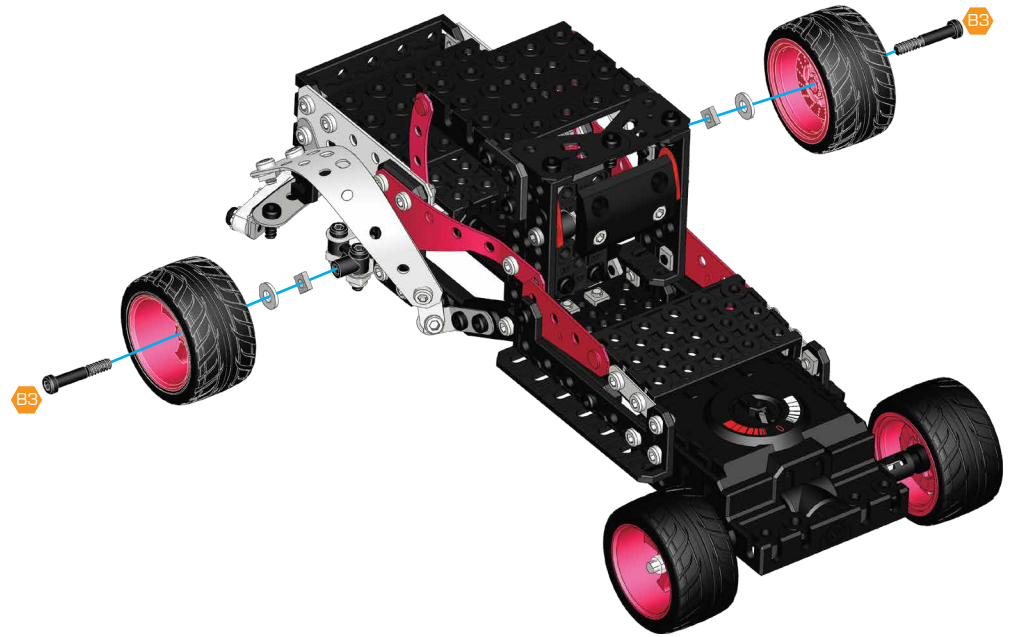
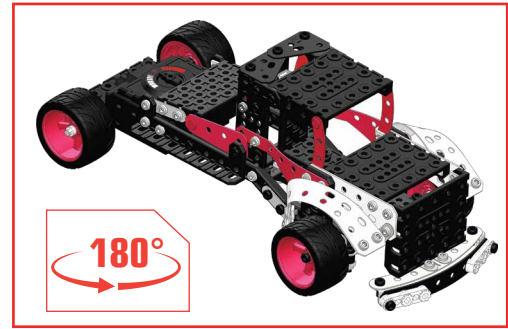


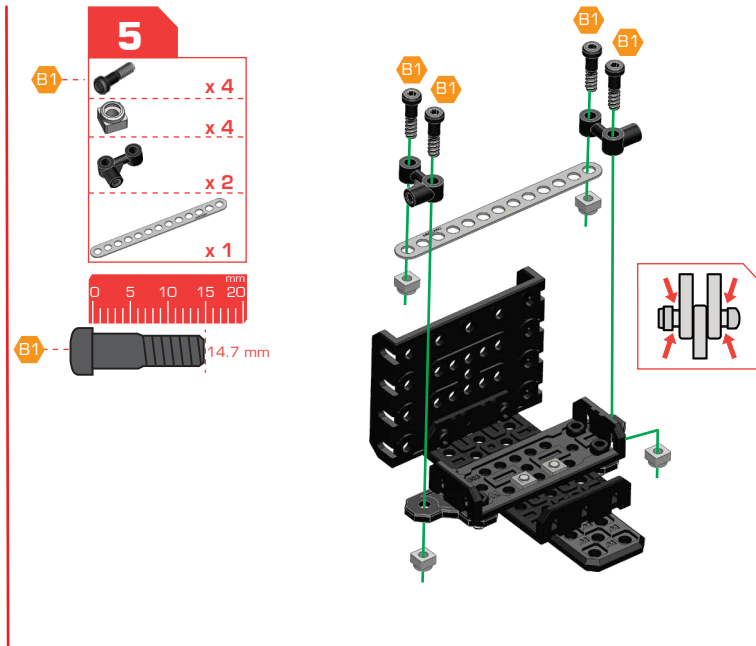
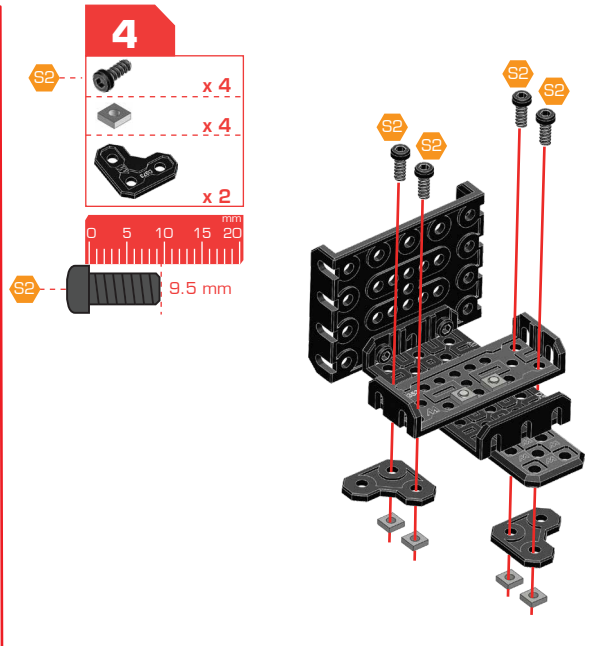
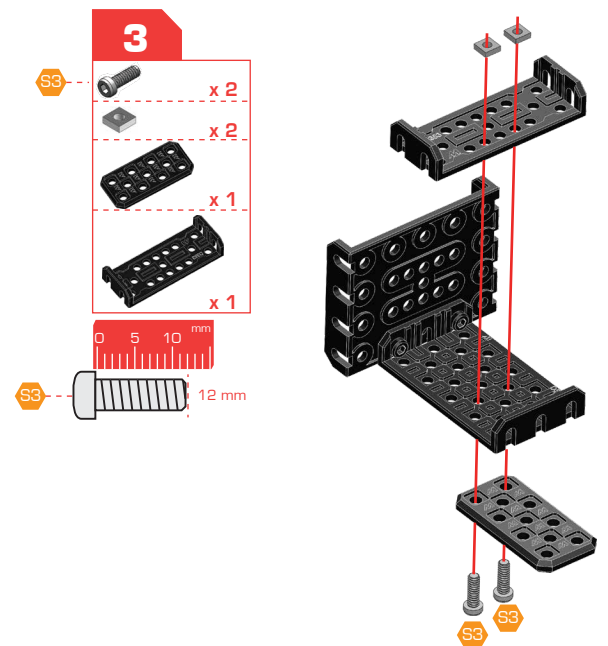
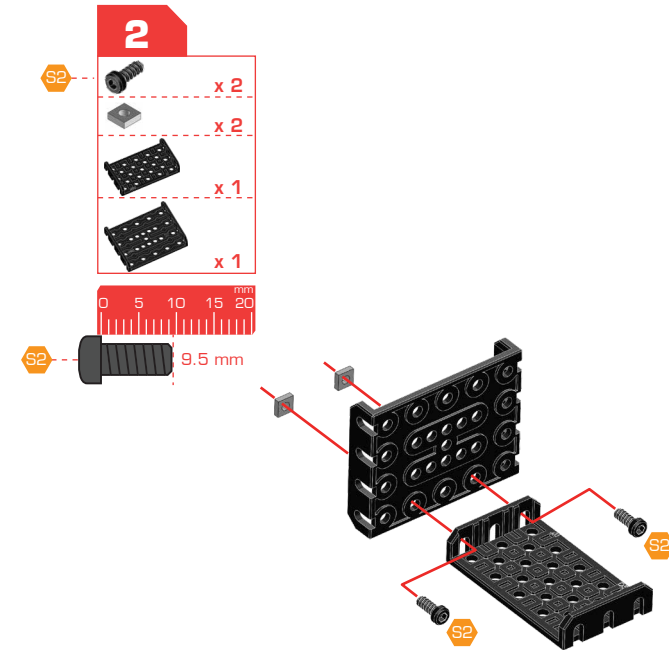
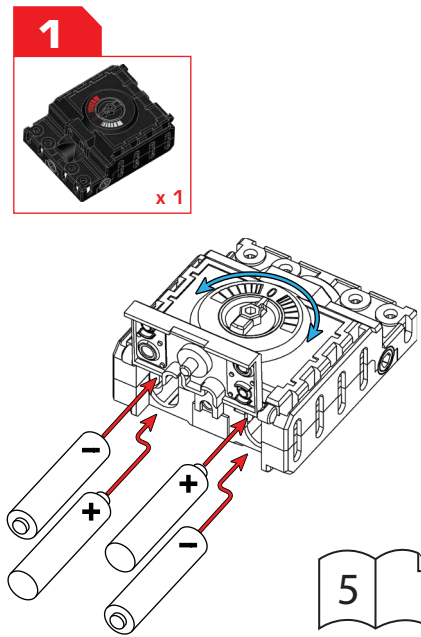
28 26+27

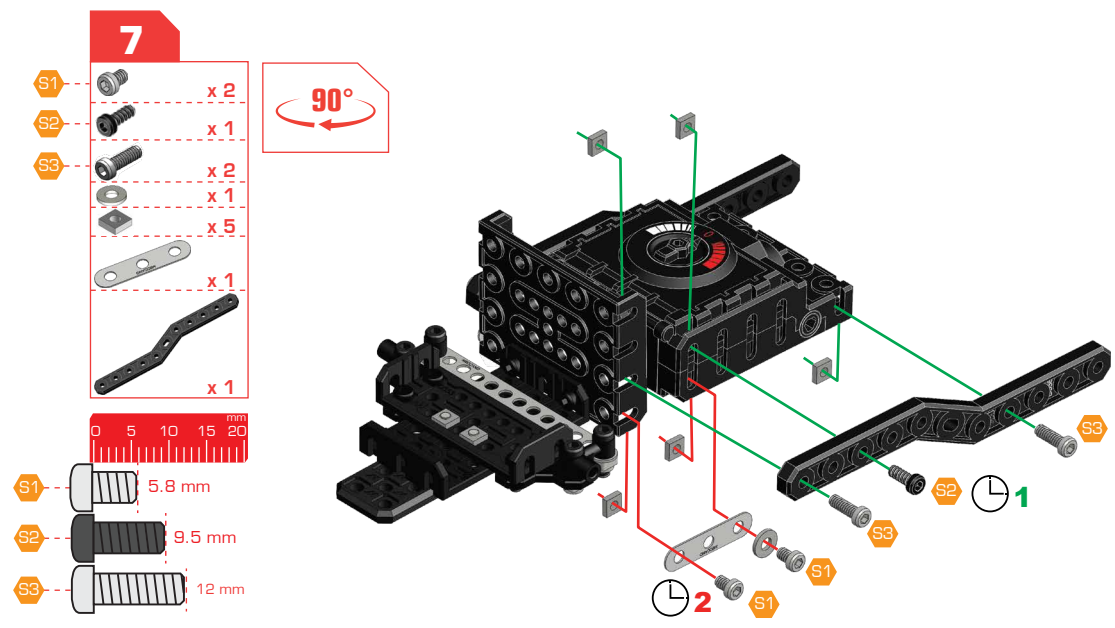
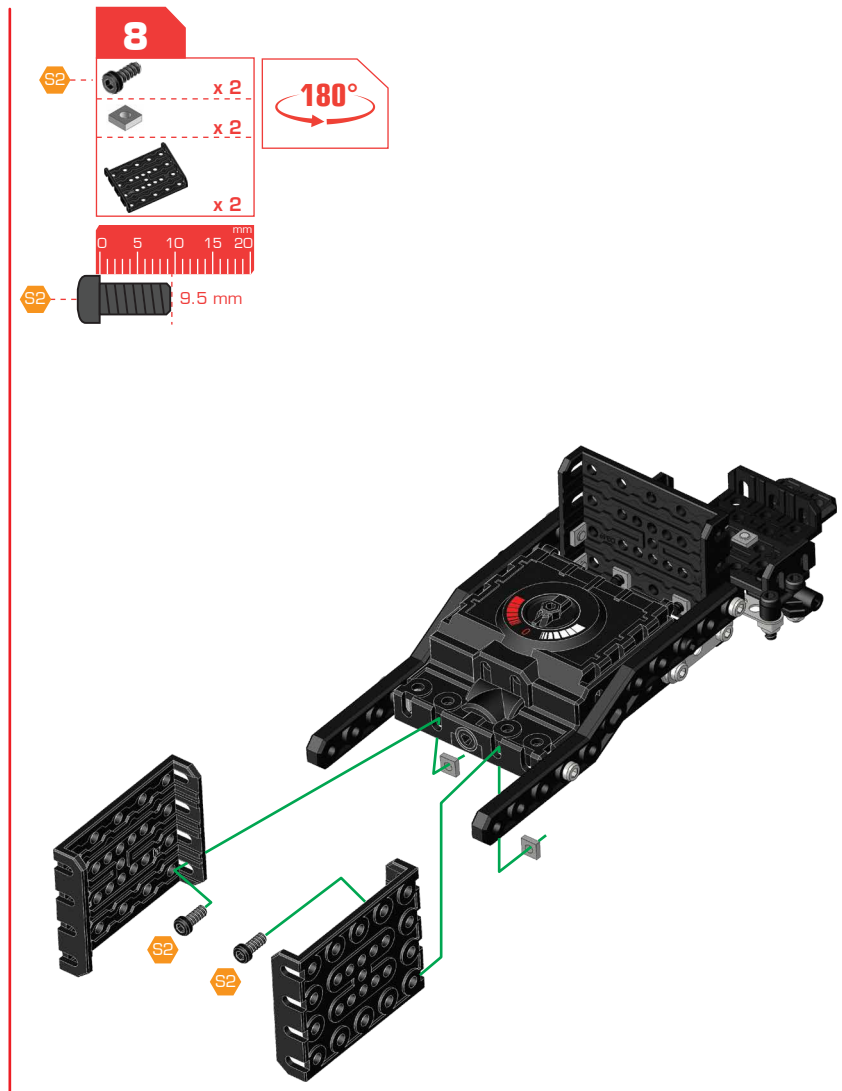
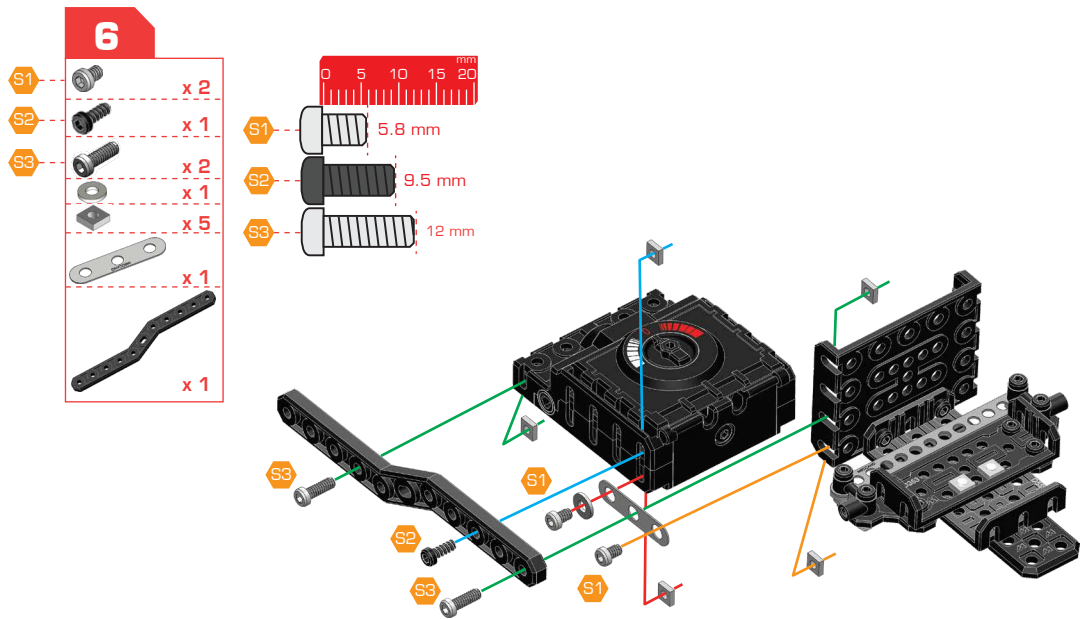
- x 2
- x 2
- x 2

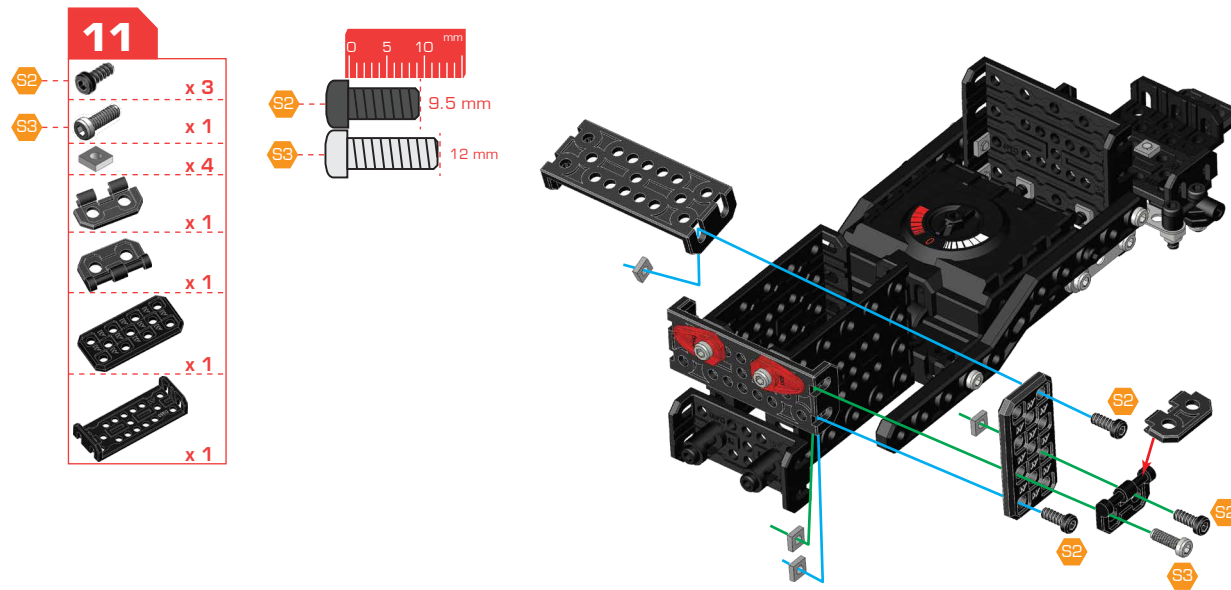
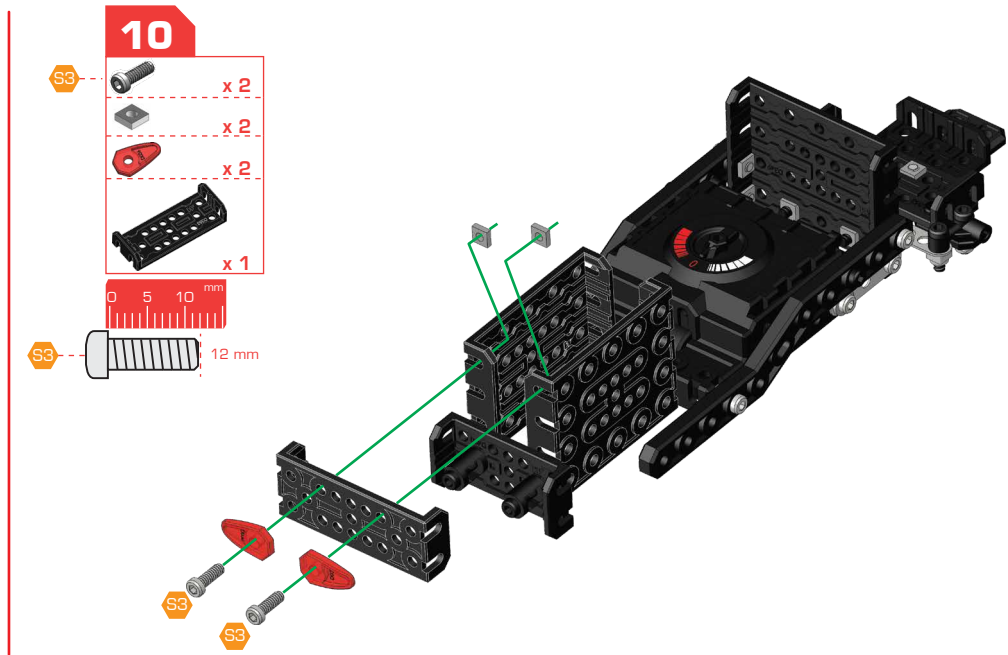
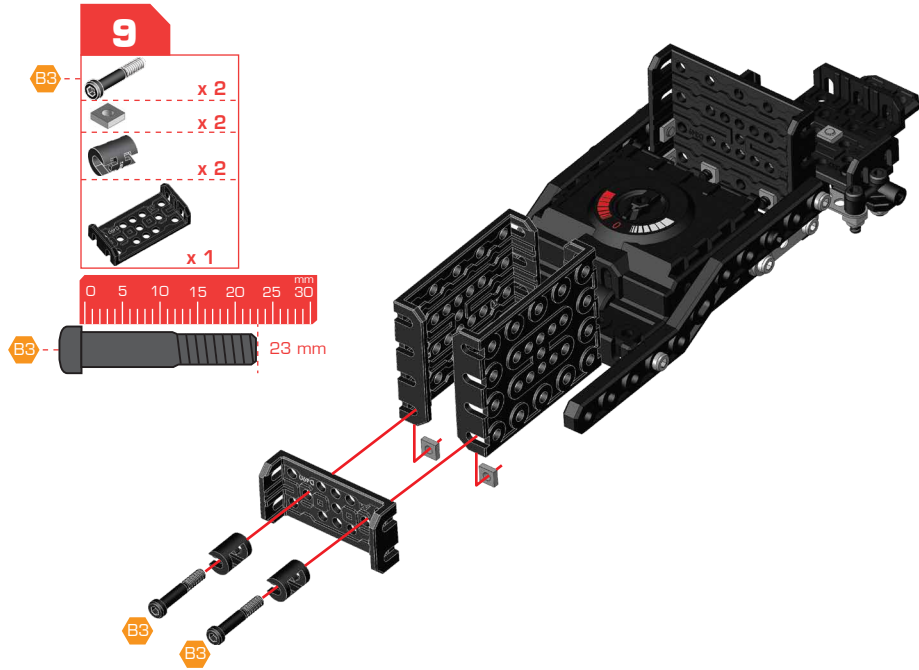
mm

23 mm









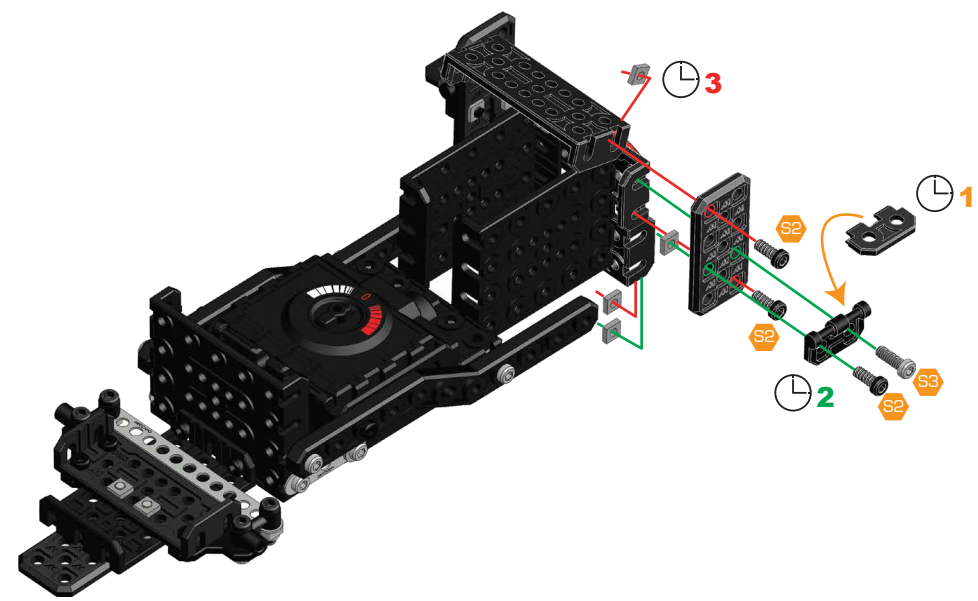
12

- S2 x 3
- S3 x 1
- x 4
- x 1
- x 1
- x 1

0 5 10 mm

- S2 9.5 mm
- S3 12 mm

180°

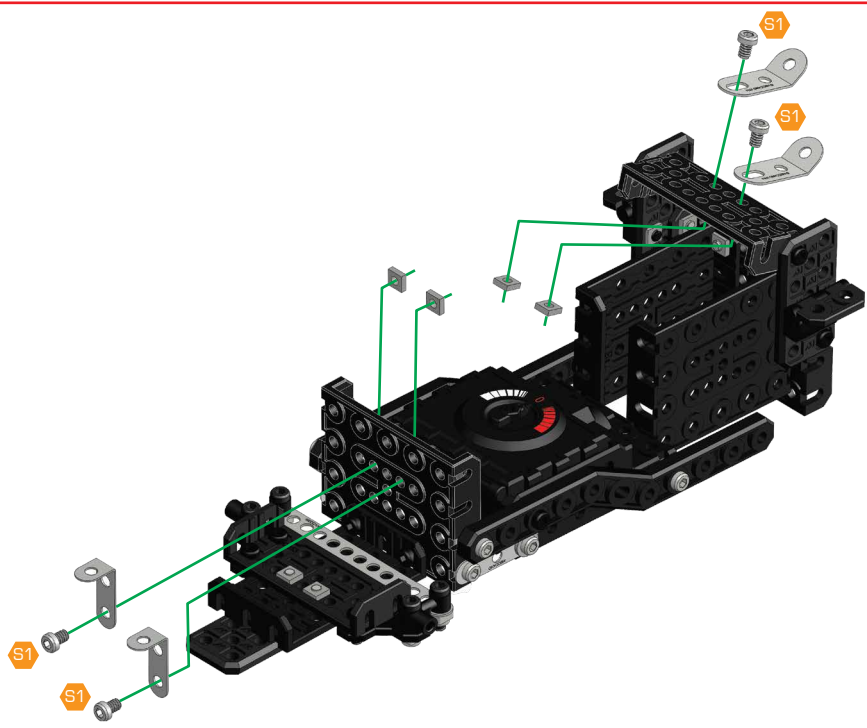


13


- S1 x 4
- x 4
- x 2
- x 2

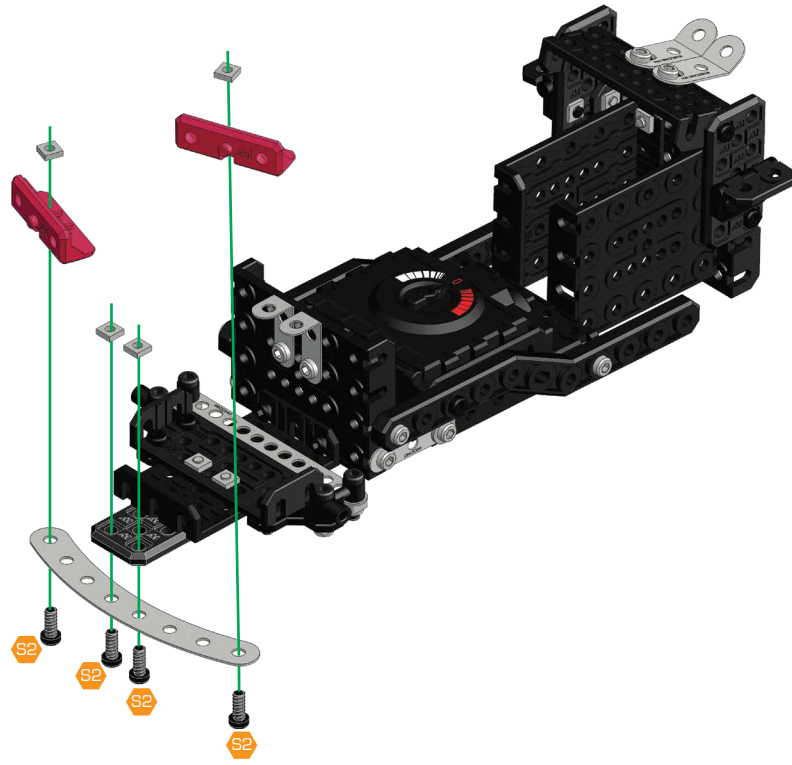
0 5 10 mm

- S1 5.8 mm




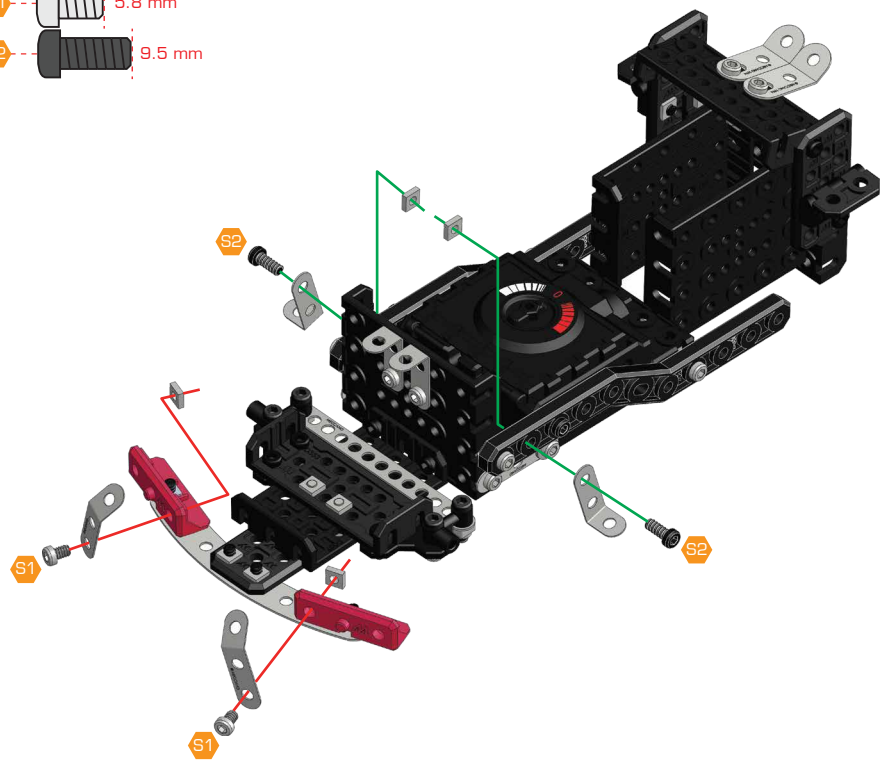
14

- S2 x 4
 - x 4
 - x 2
 - x 1
- 
- S2 9.5 mm



15

- S1 x 2
 - S2 x 2
 - x 4
 - x 2
 - x 2
- 
- S1 5.8 mm
- S2 9.5 mm

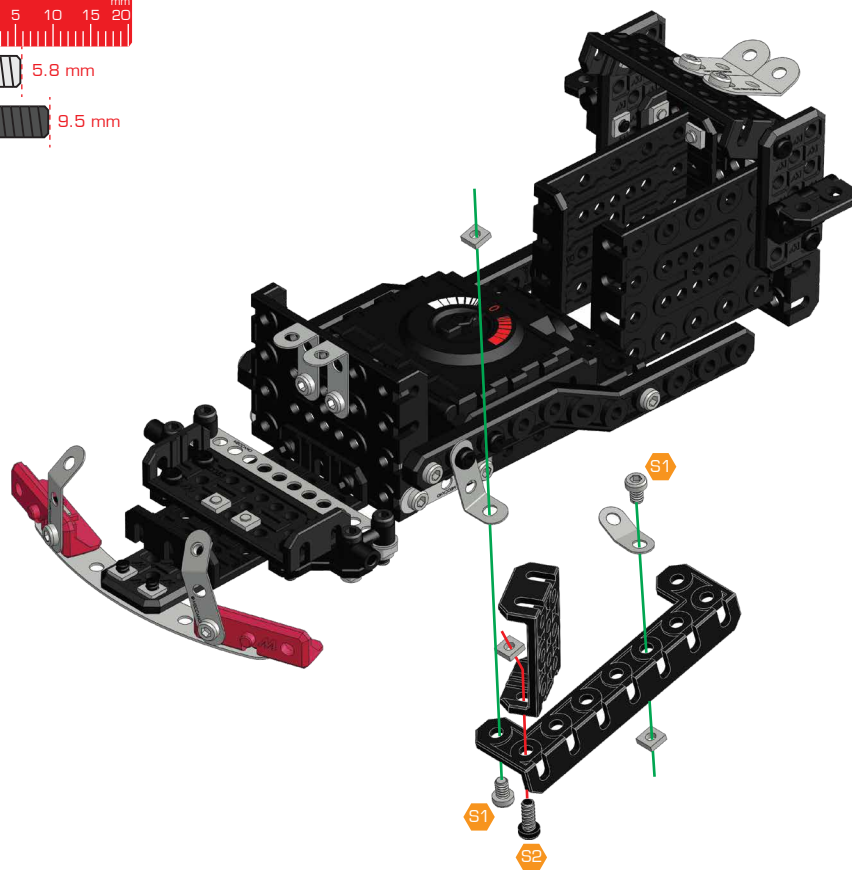


16

- S1 x 2
- S2 x 1
- x 3
- x 1
- x 1
- x 1



- S1 5.8 mm
- S2 9.5 mm

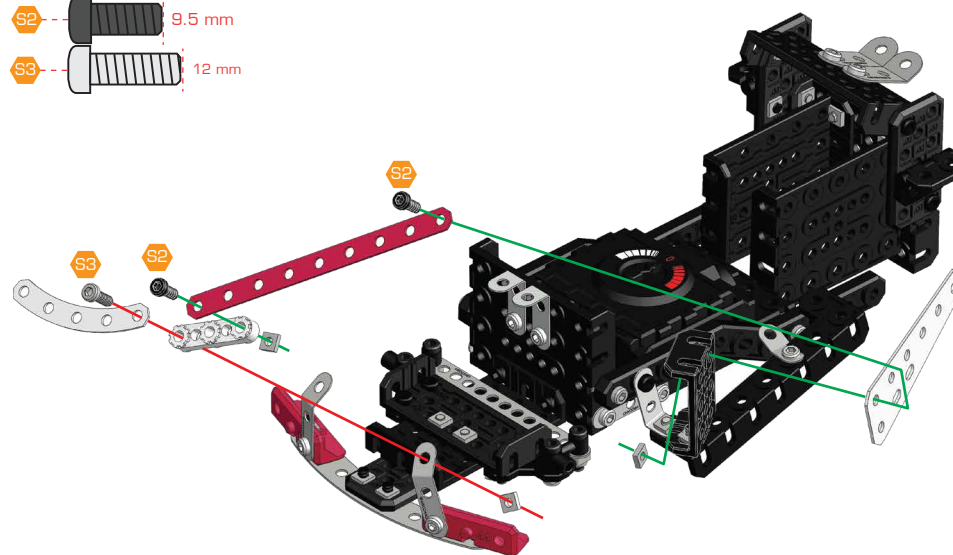


17

- S2 x 2
- S3 x 1
- x 3
- x 1
- x 1
- x 1
- x 1



- S2 9.5 mm
- S3 12 mm

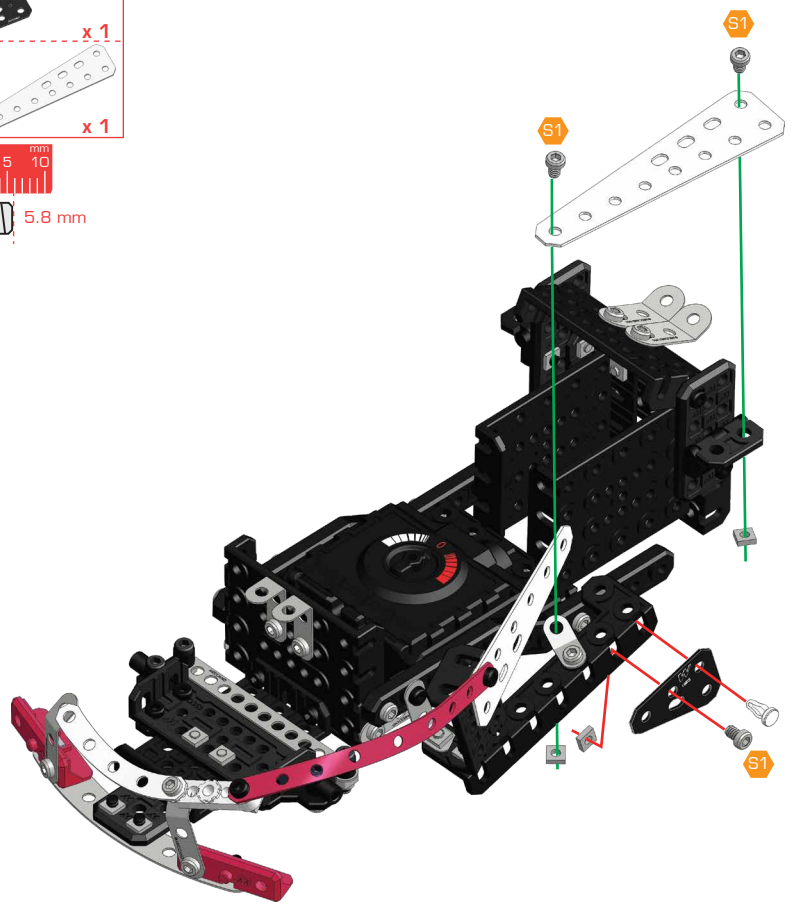


18

- S1 - x 3
- x 1
- x 3
- x 1
- x 1



S1 - 5.8 mm



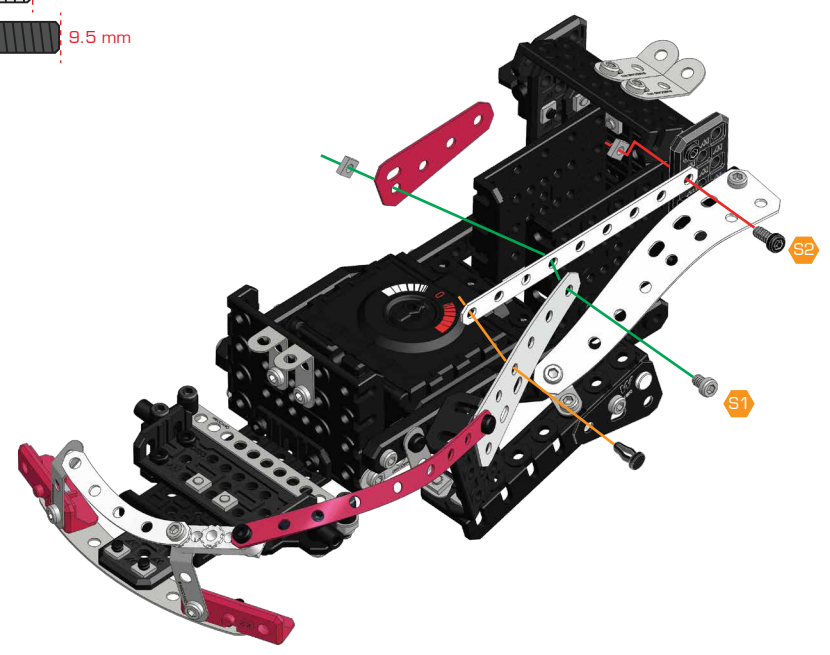
19

- S1 - x 1
- S2 - x 1
- x 2
- x 1
- x 1
- x 1



S1 - 5.8 mm

S2 - 9.5 mm

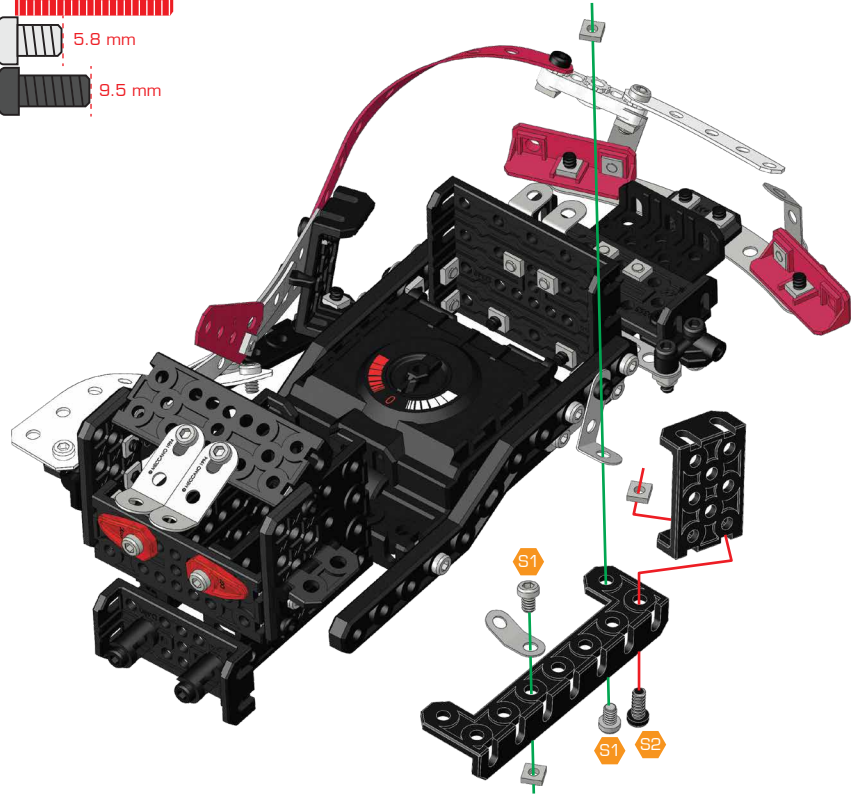


20

- S1 x 2
- S2 x 1
- x 3
- x 1
- x 1
- x 1



- S1 5.8 mm
- S2 9.5 mm

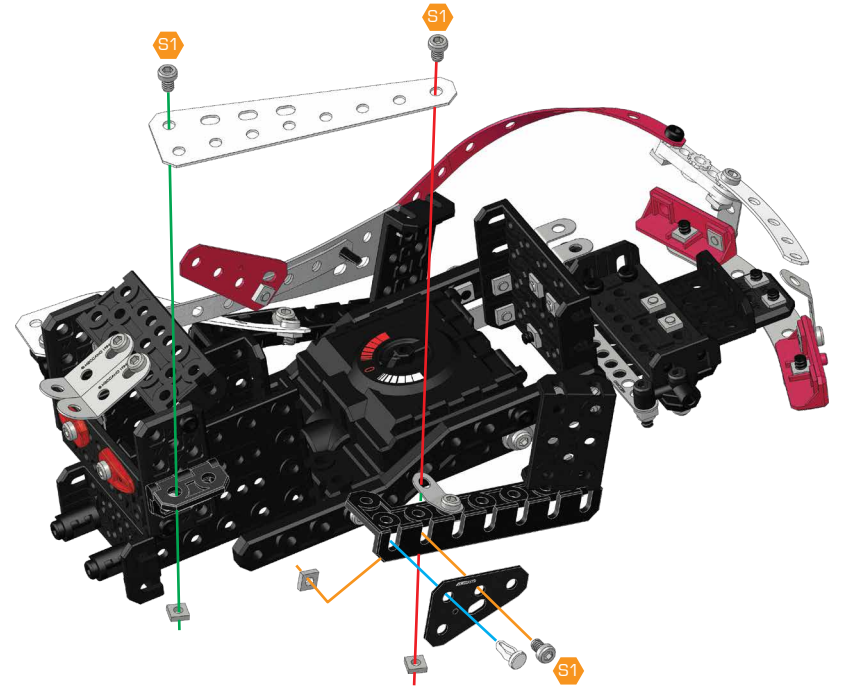


21

- S1 x 3
- x 1
- x 3
- x 1
- x 1

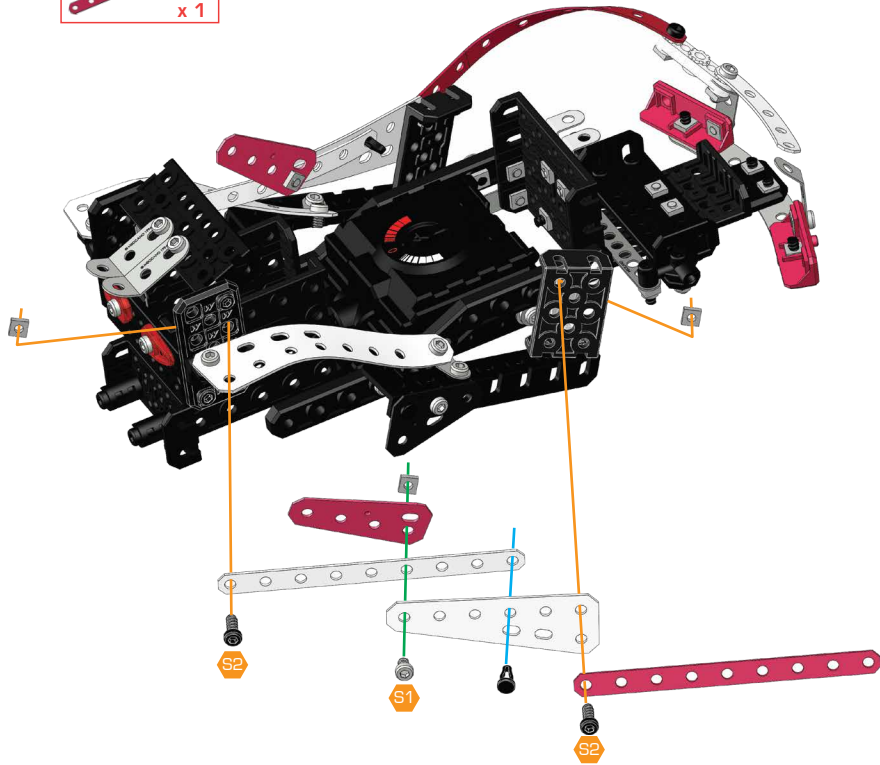
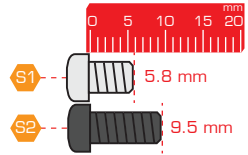


- S1 5.8 mm



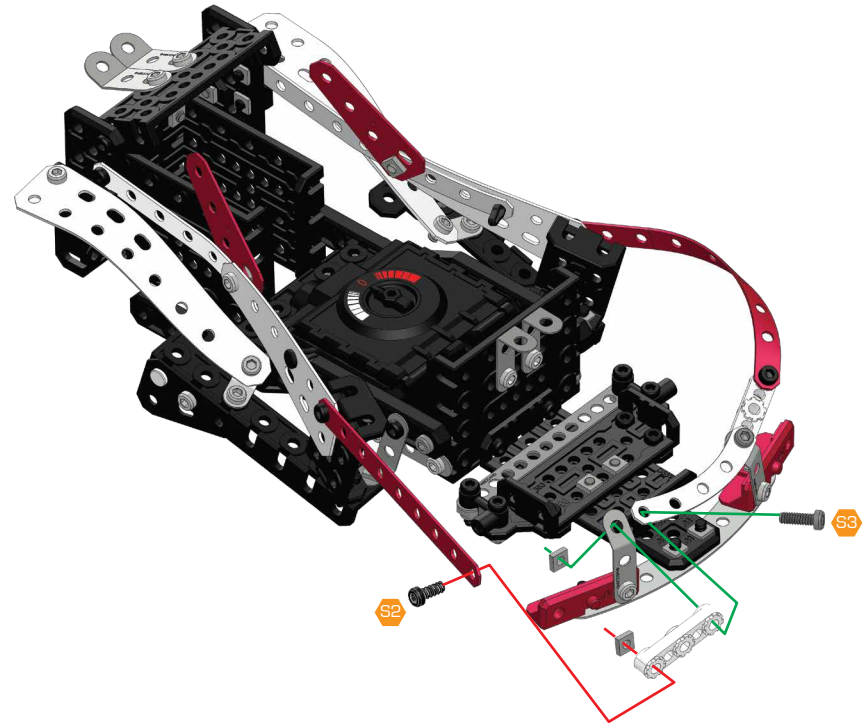
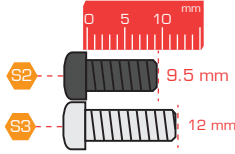
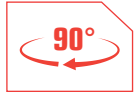
22

- S1 x 1
- S2 x 2
- x 3
- x 1
- x 1
- x 1
- x 1
- x 1
- x 1

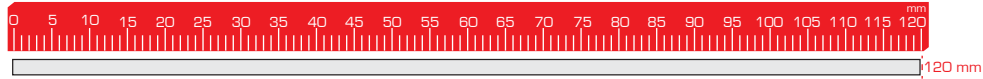
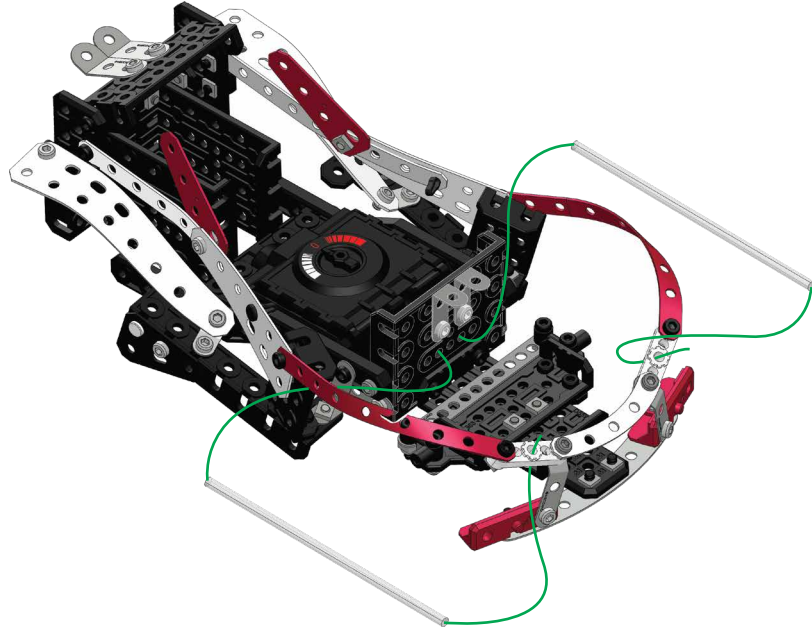


23

- S2 x 1
- S3 x 1
- x 2
- x 1
- 9.5 mm
- 12 mm



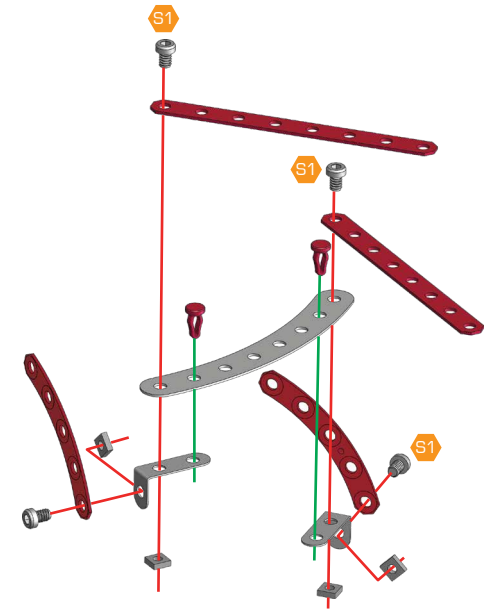
24



120 mm

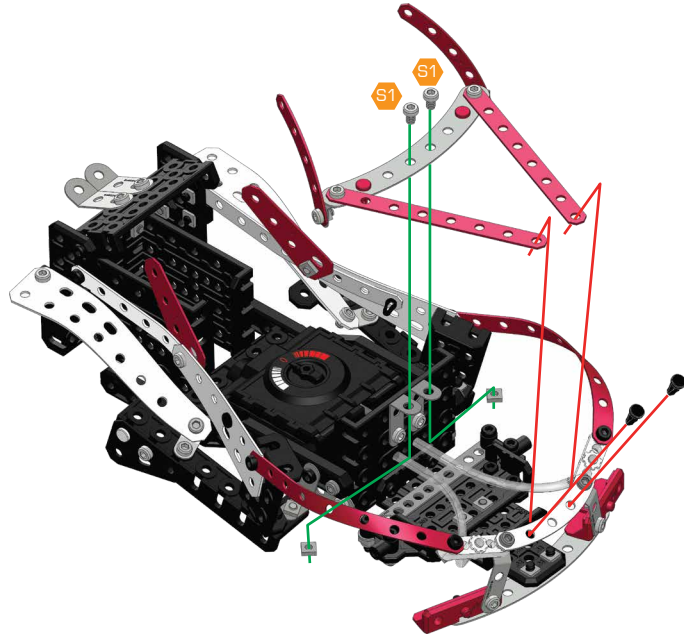
25

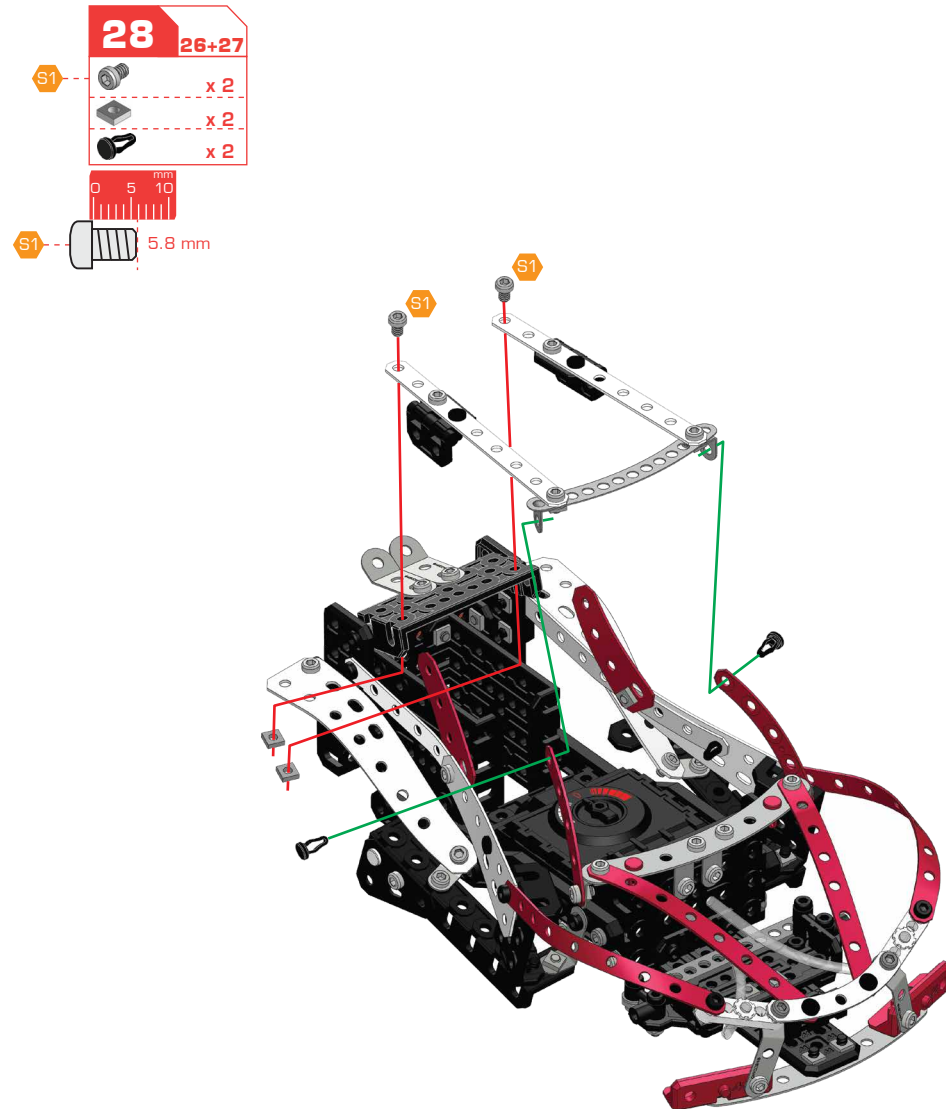
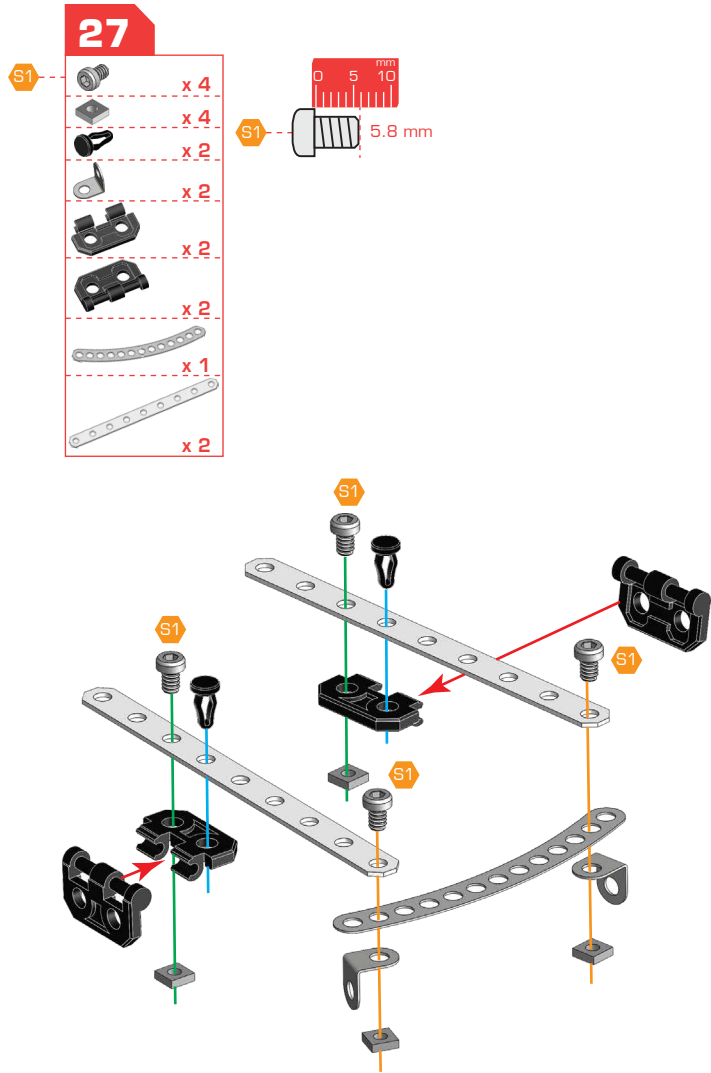
- x 4
 - x 4
 - x 2
 - x 2
 - x 1
 - x 2
 - x 2
- 5.8 mm



26 24+25

- x 2
 - x 2
 - x 2
- 5.8 mm





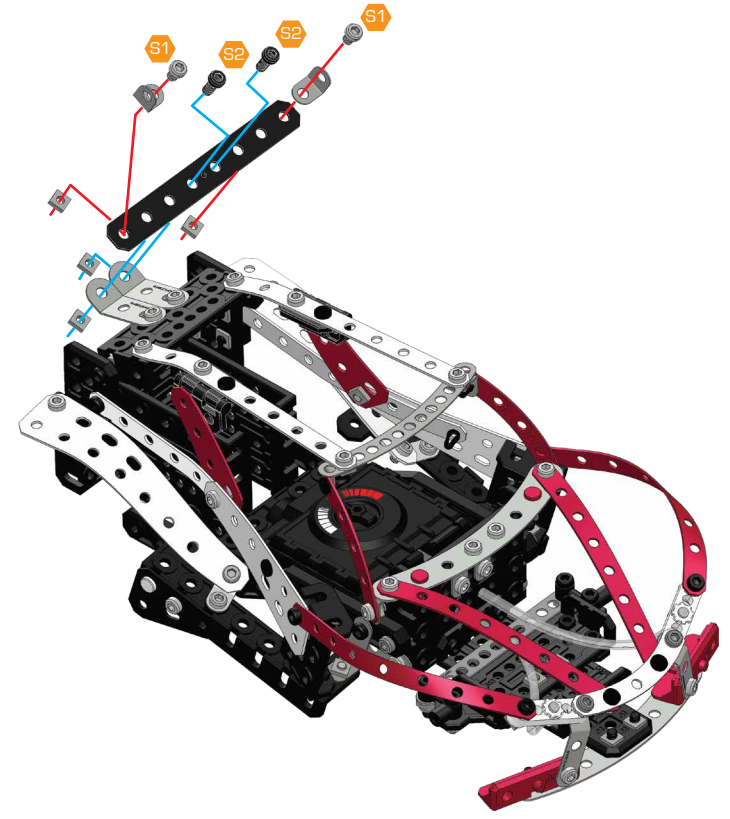
29

- S1 x 2
- S2 x 2
- x 4
- x 2
- x 1

0 5 10 15 20 mm

S1 5.8 mm

S2 9.5 mm

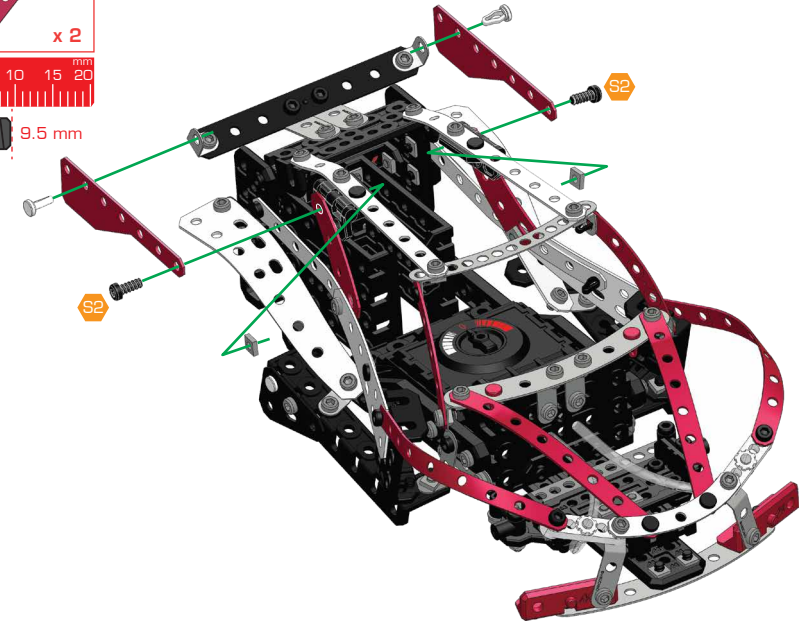


30

- S2 x 2
- x 2
- x 2
- x 2
- x 2

0 5 10 15 20 mm









S2 9.5 mm

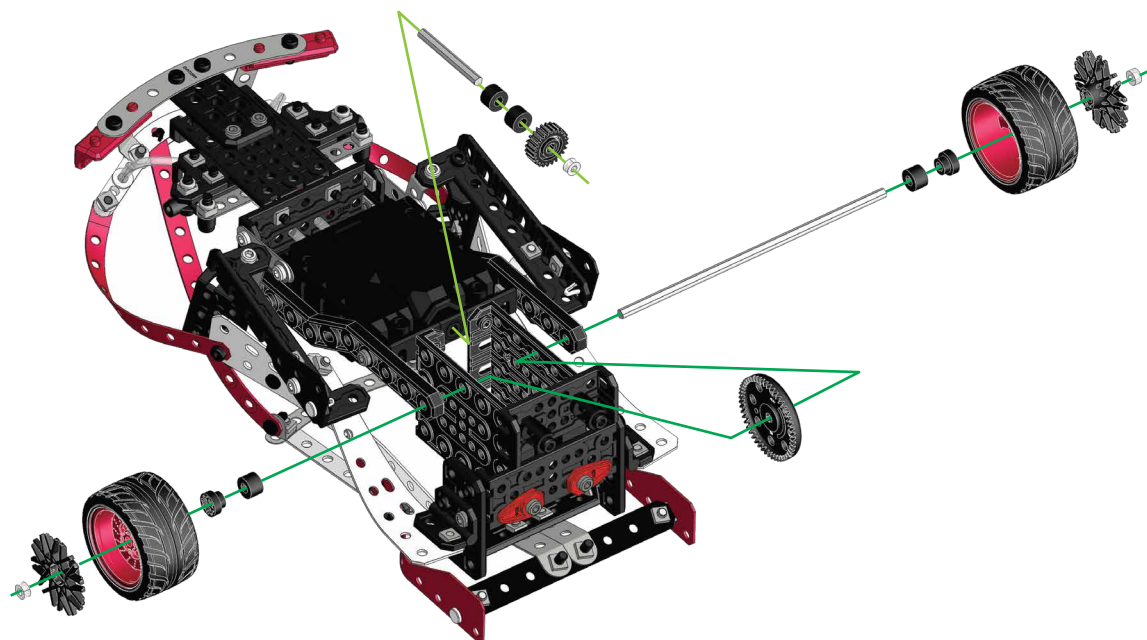


31




- x 4
- x 4

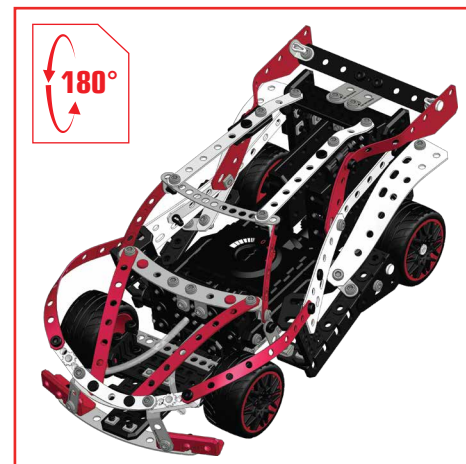
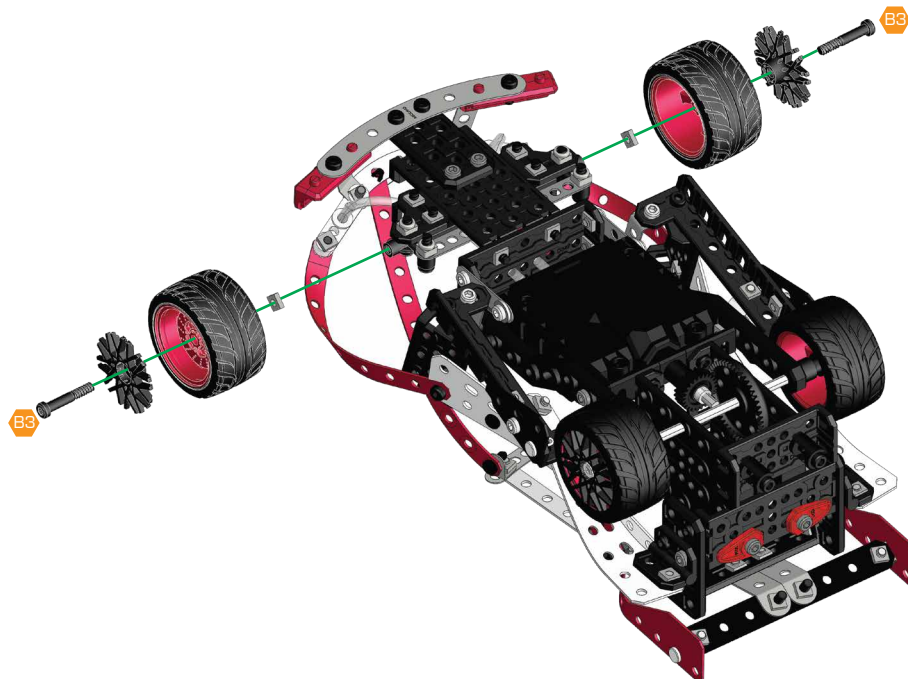


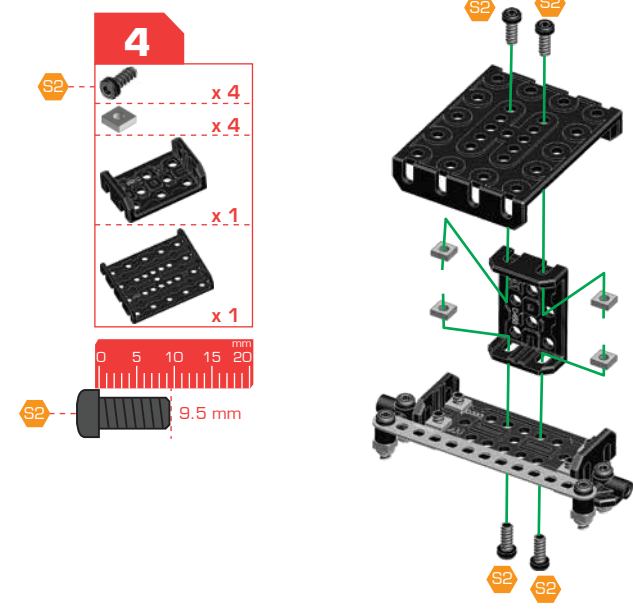
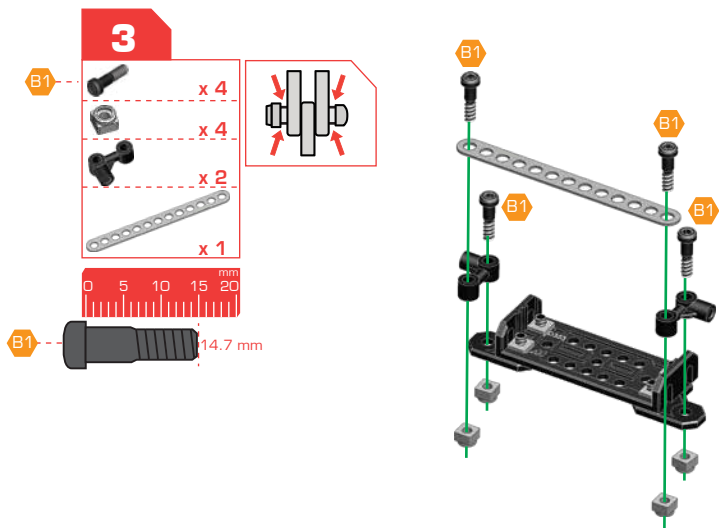
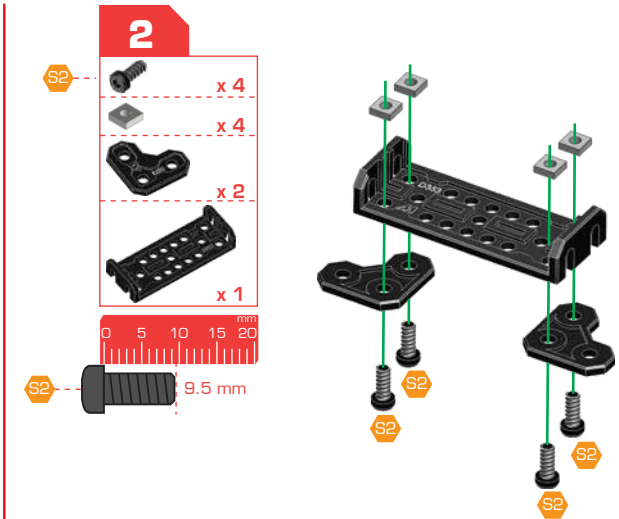
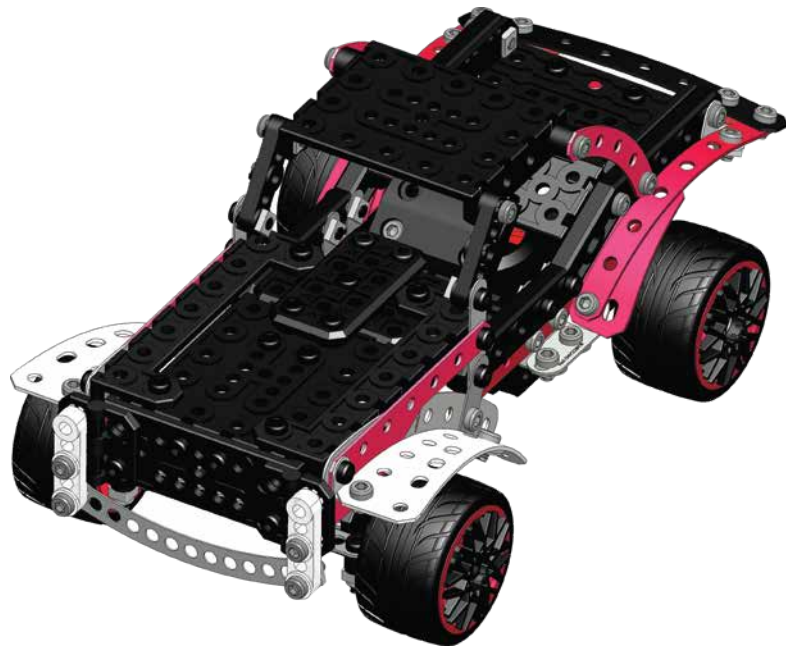
- 32** 30+31
-  x 1
 -  x 1
 -  x 4
 -  x 2
 -  x 3
 -  x 1
 -  x 2
 -  x 1

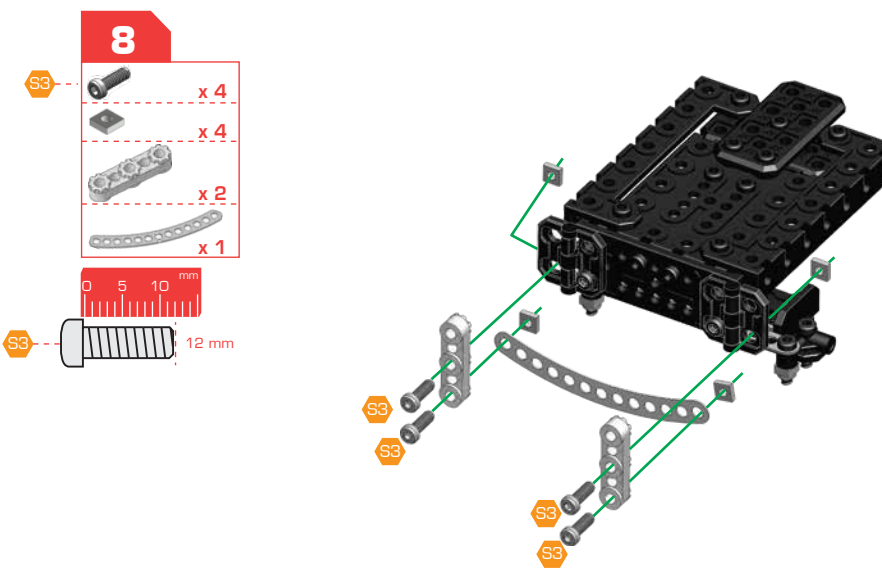
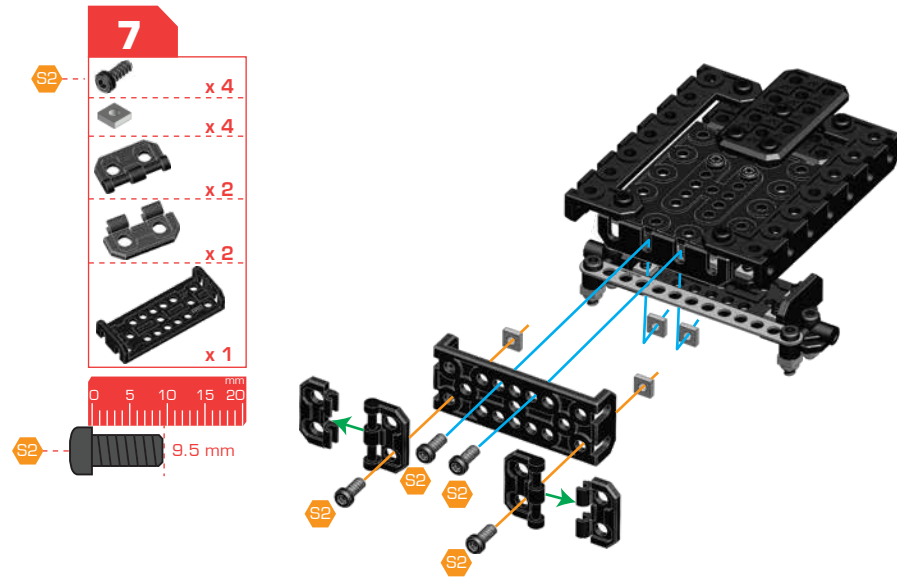
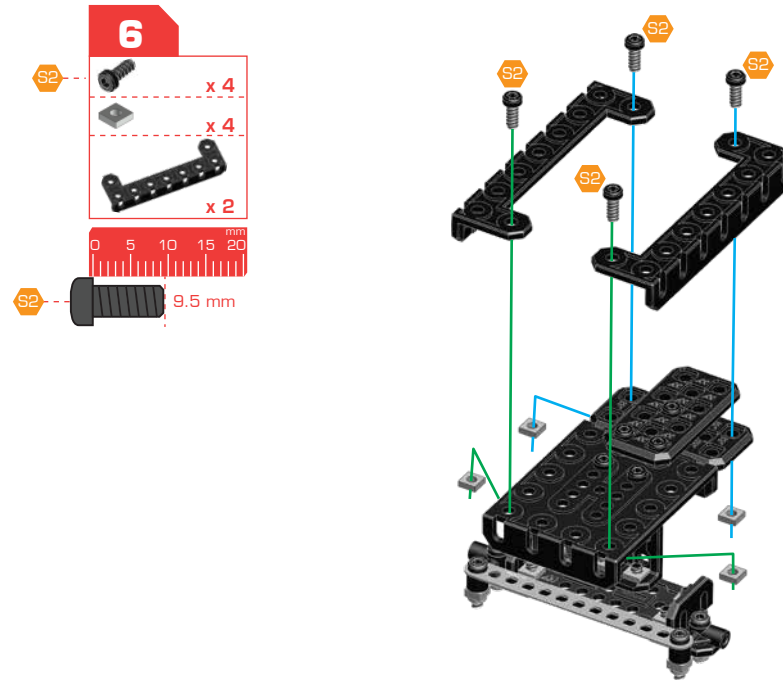
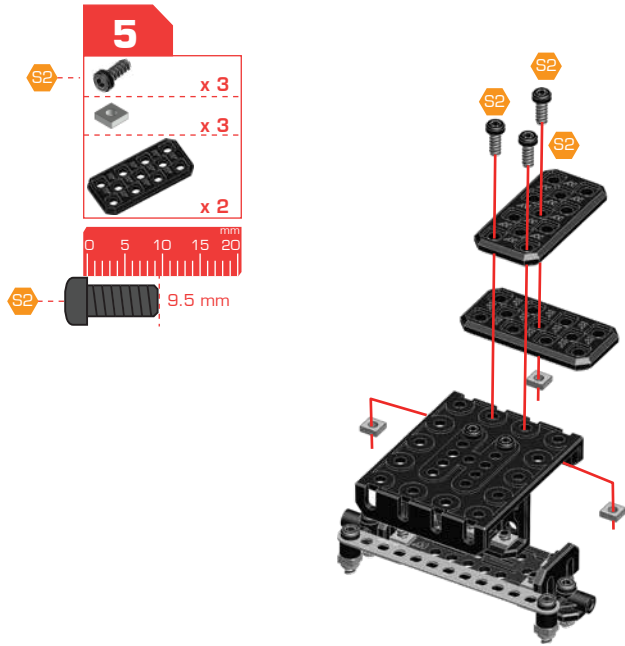


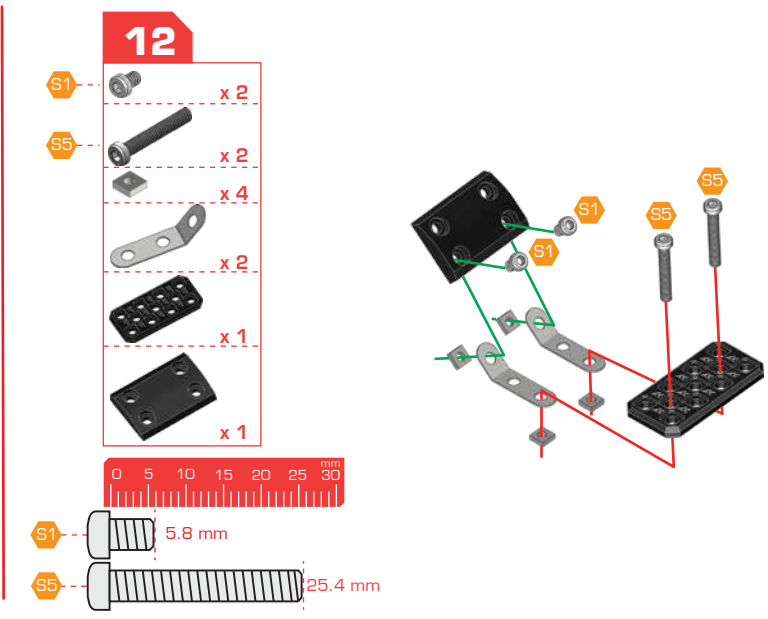
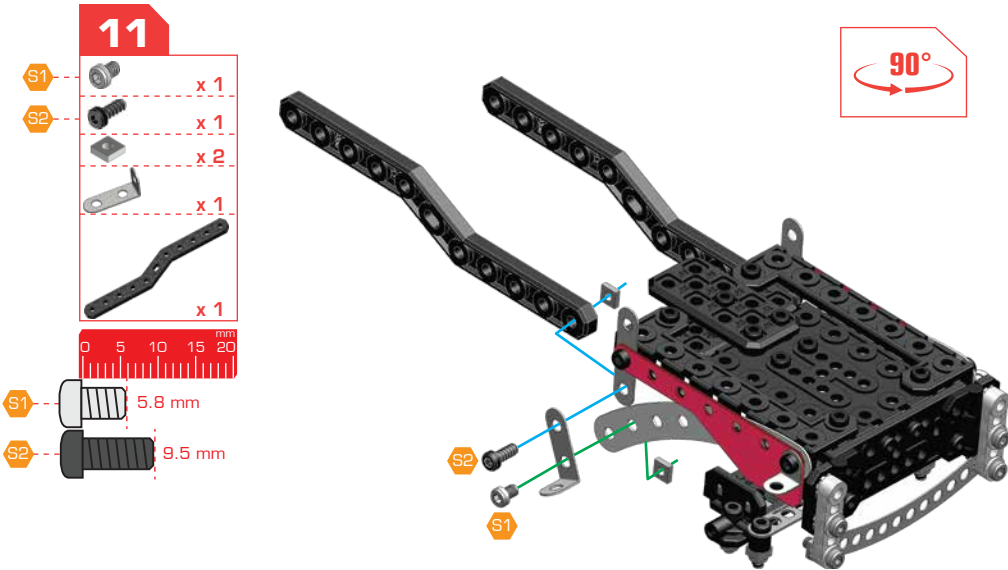
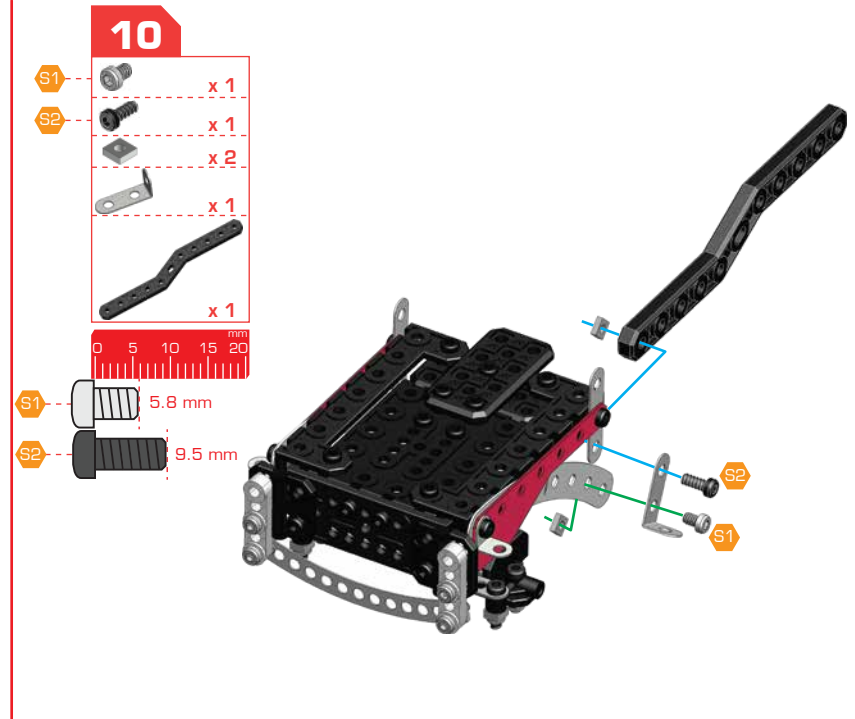
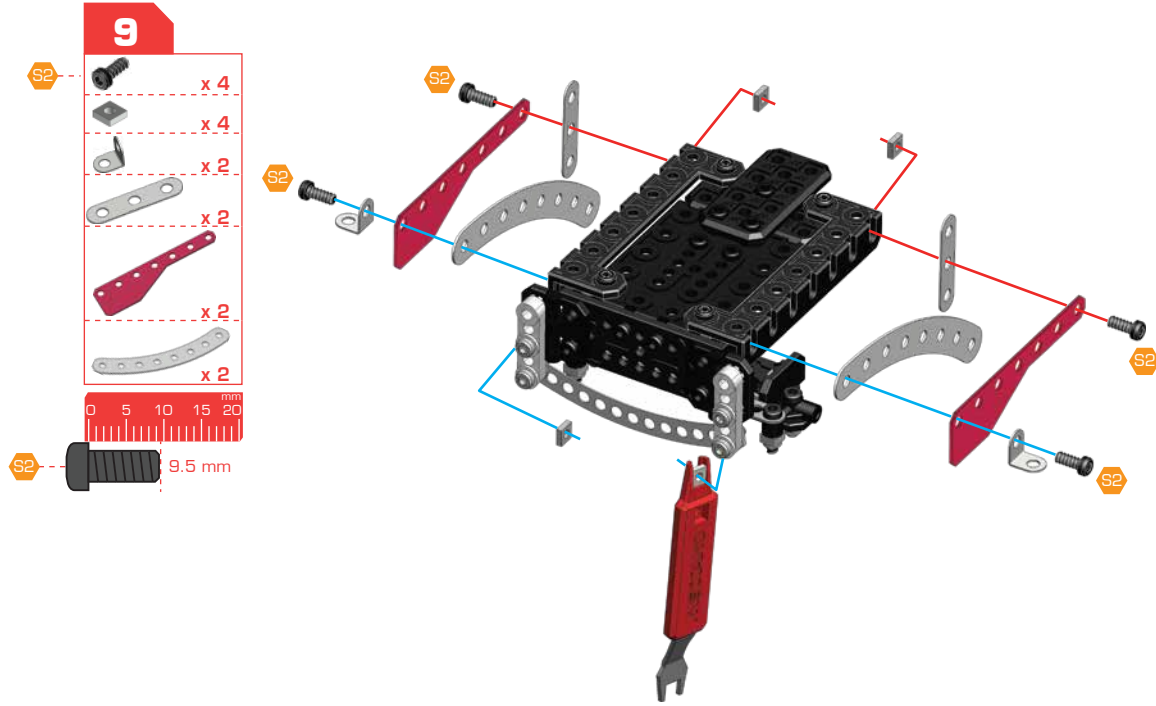
33 31+32





-  x 2
-  x 2
-  x 2

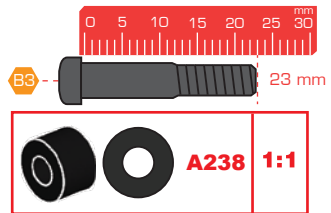
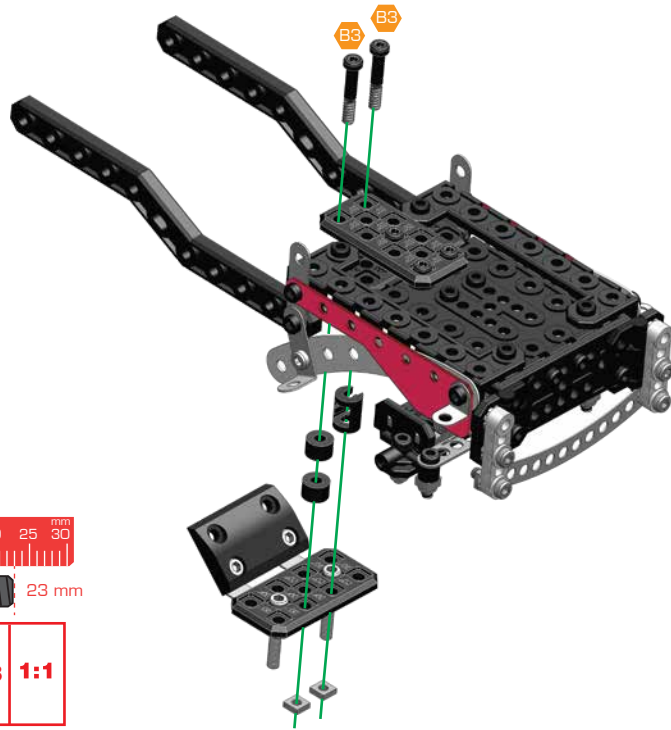








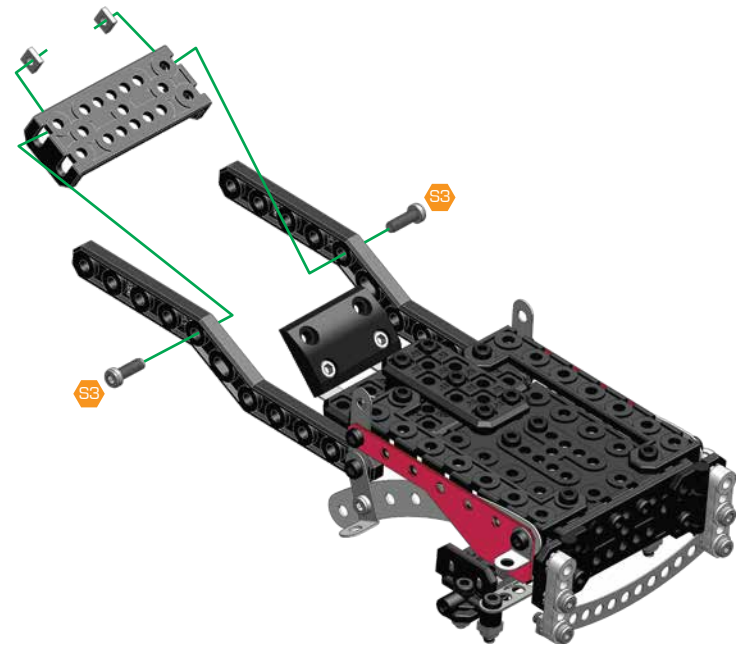









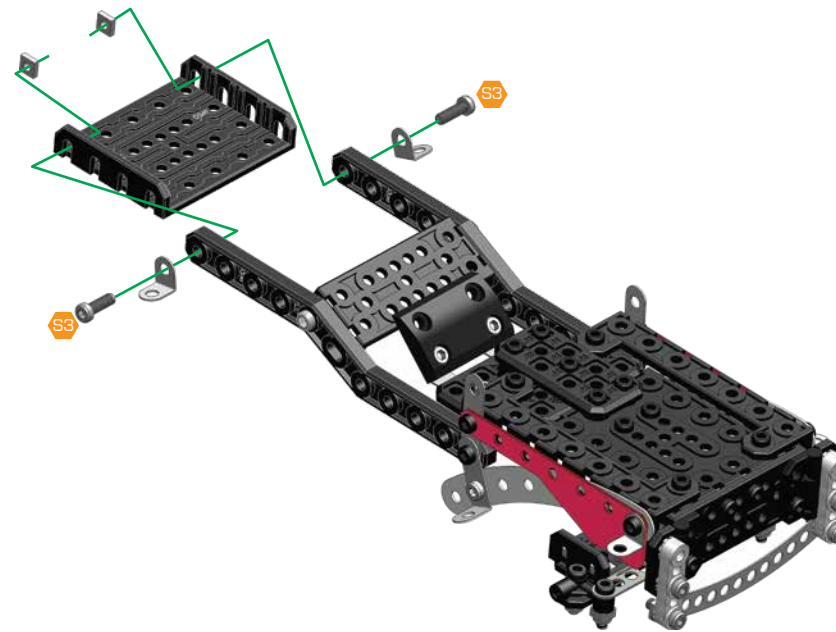
- 13** 11+12
-  x 2
 -  x 2
 -  x 2
 -  x 1

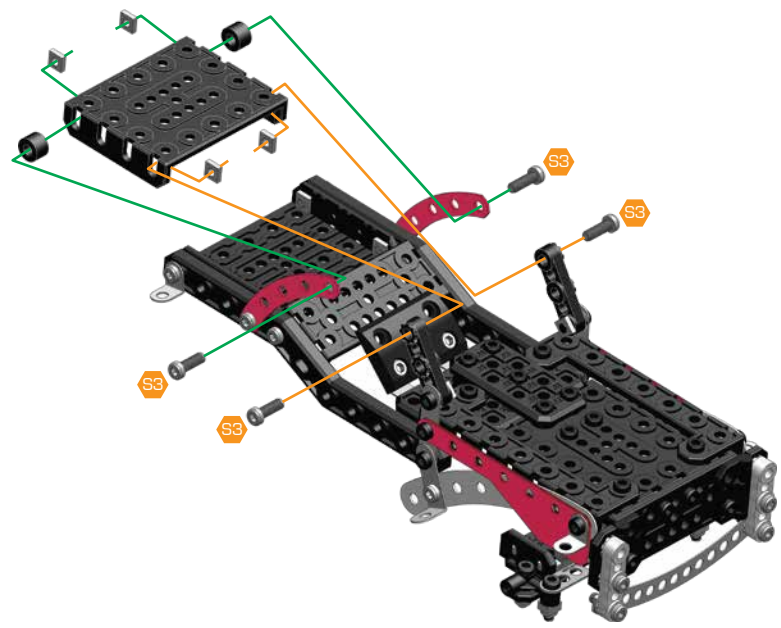
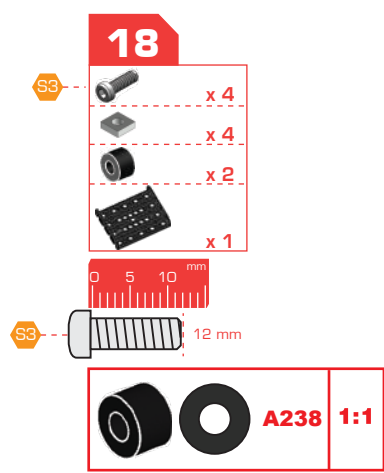
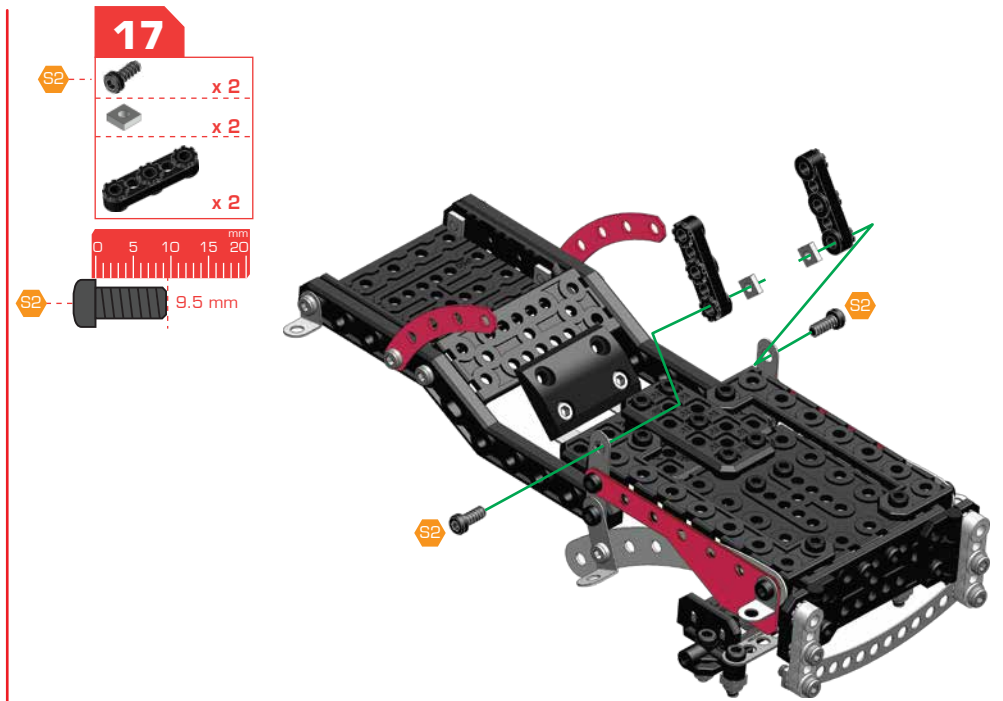
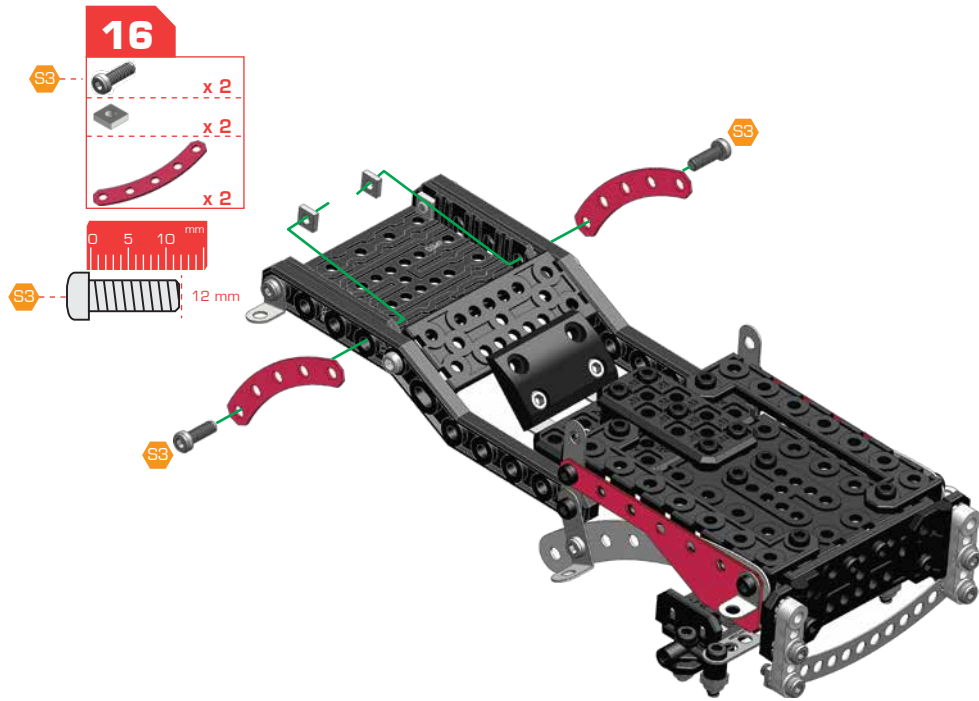








- 14**
-  x 2
 -  x 2
 -  x 1
 -  12 mm

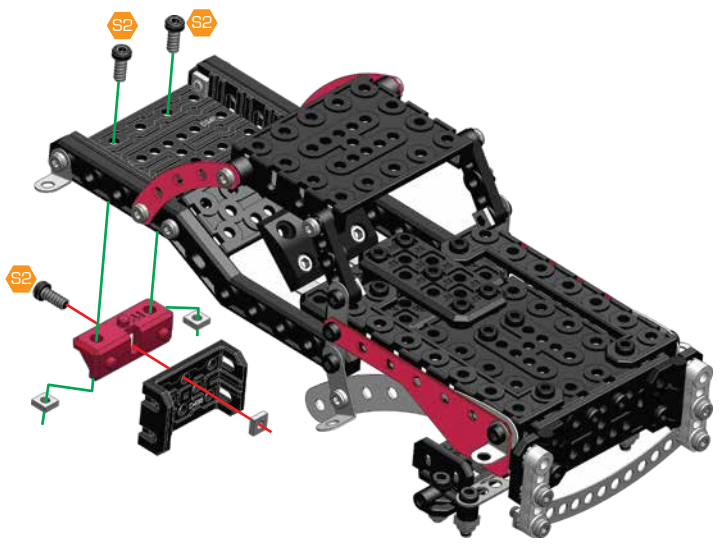




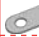



- 15**
-  x 2
 -  x 2
 -  x 2
 -  x 1
 -  12 mm

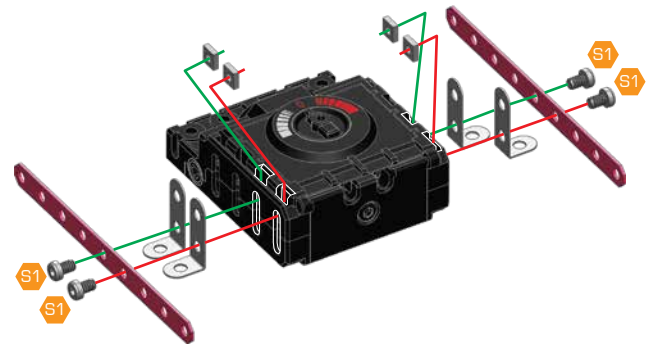










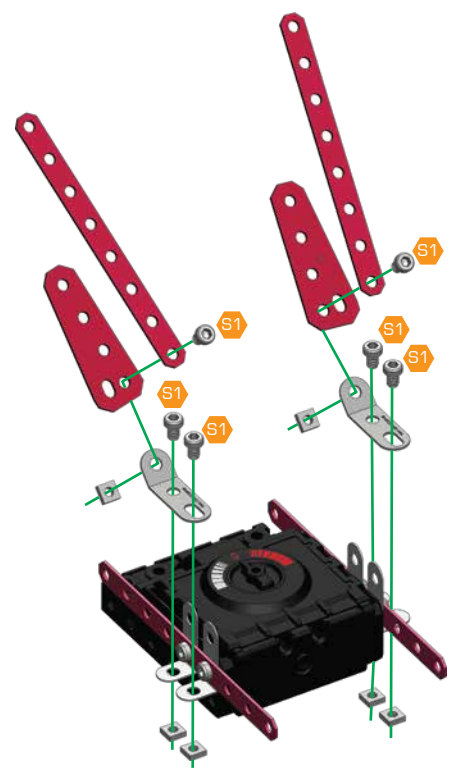
- 19**
-  x 3
 -  x 3
 -  x 1
 -  x 1
-  0 5 10 15 20 mm
-  9.5 mm







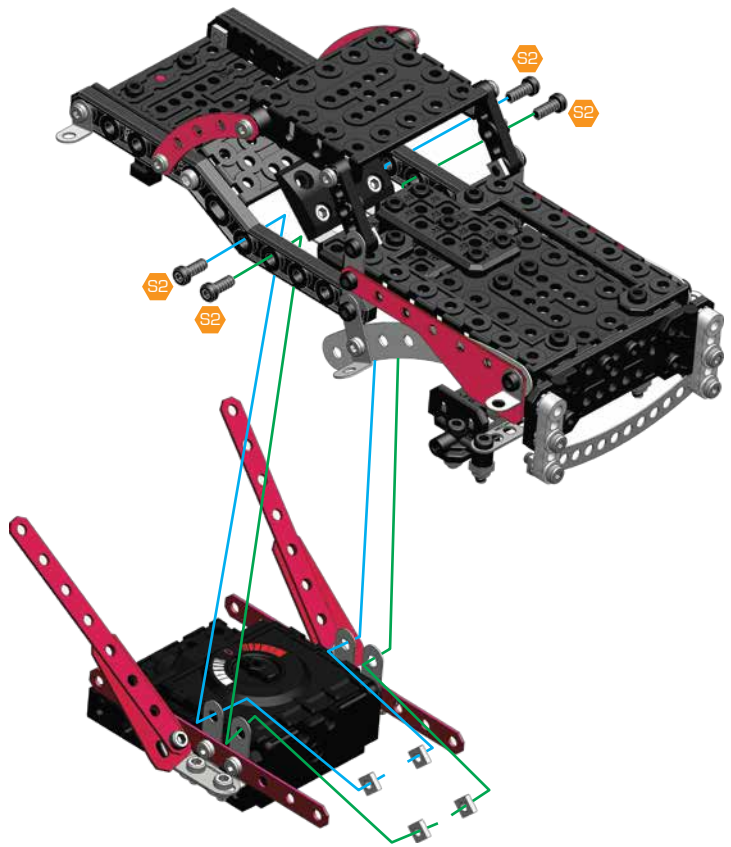
- 20**
-  x 4
 -  x 4
 -  x 4
 -  x 2
 -  x 1
-  0 5 10 mm
-  5.8 mm

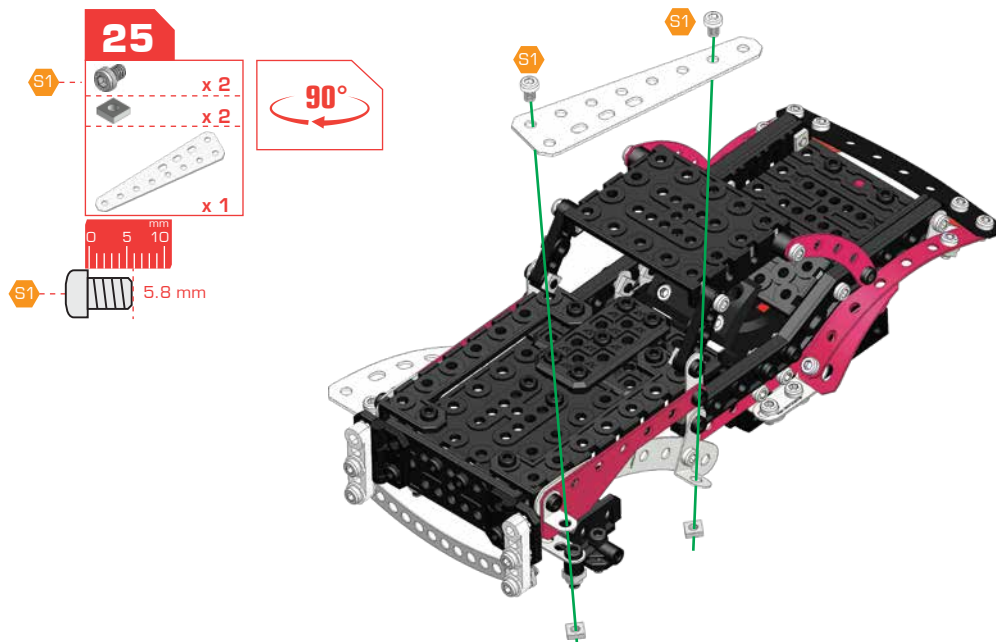
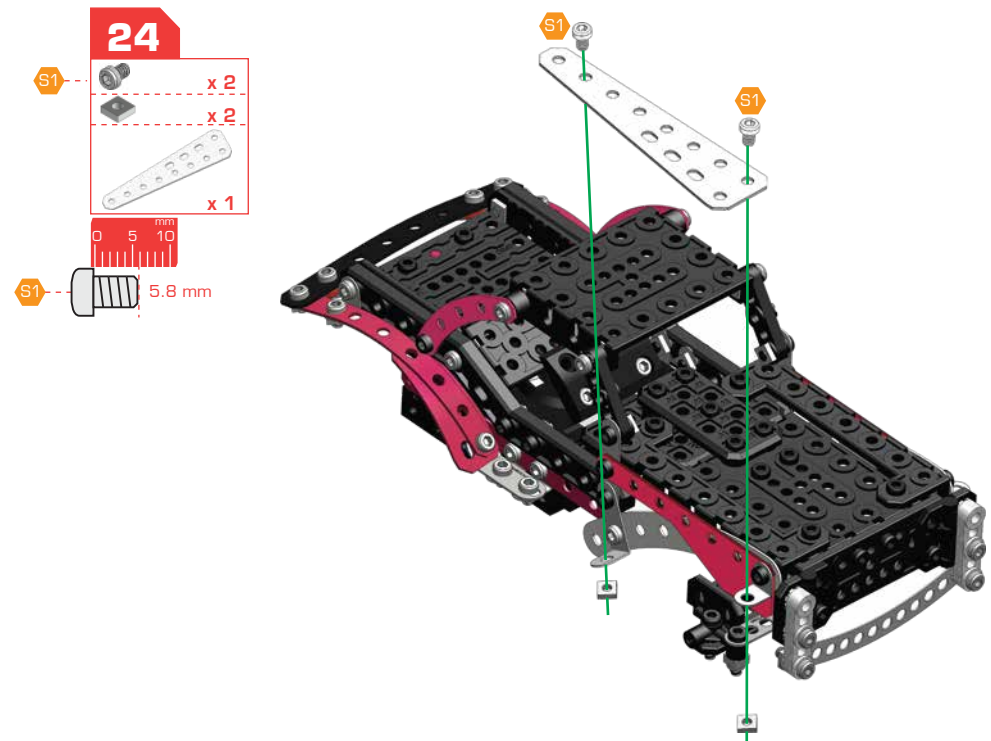
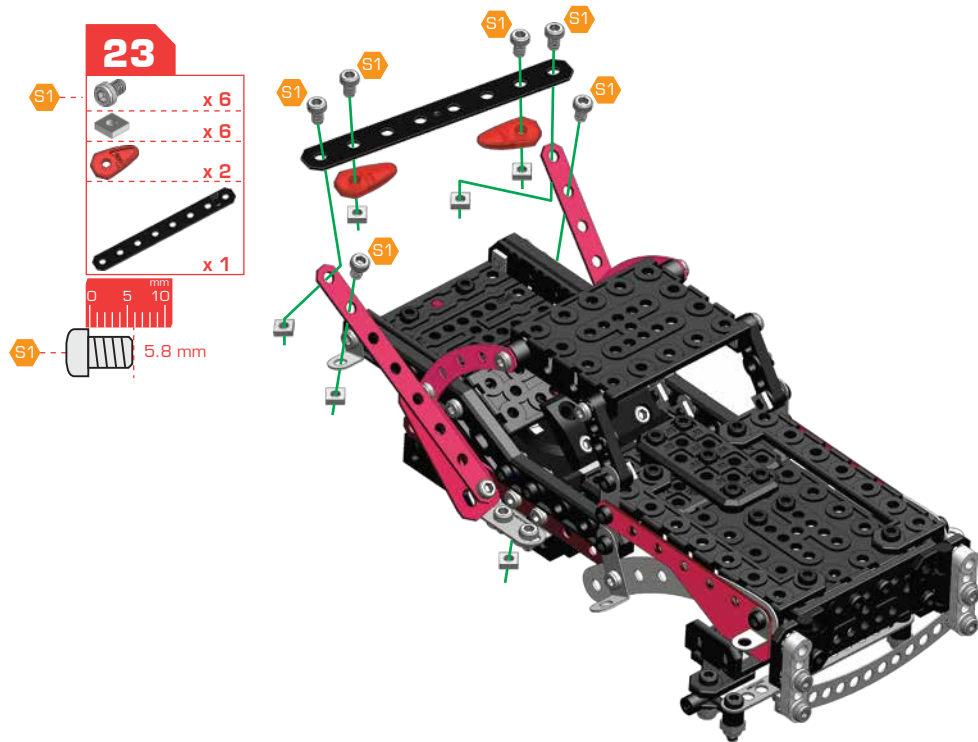


- 21** 1+
-  x 6
 -  x 6
 -  x 2
 -  x 2
 -  x 2
-  0 5 10 mm
-  5.8 mm

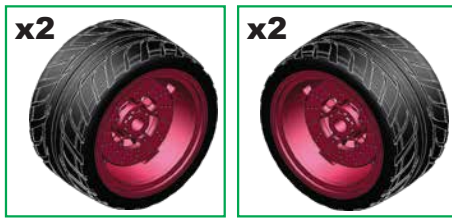


- 22** 19+21
-  x 4
 -  x 4
-  0 5 10 15 20 mm
-  9.5 mm

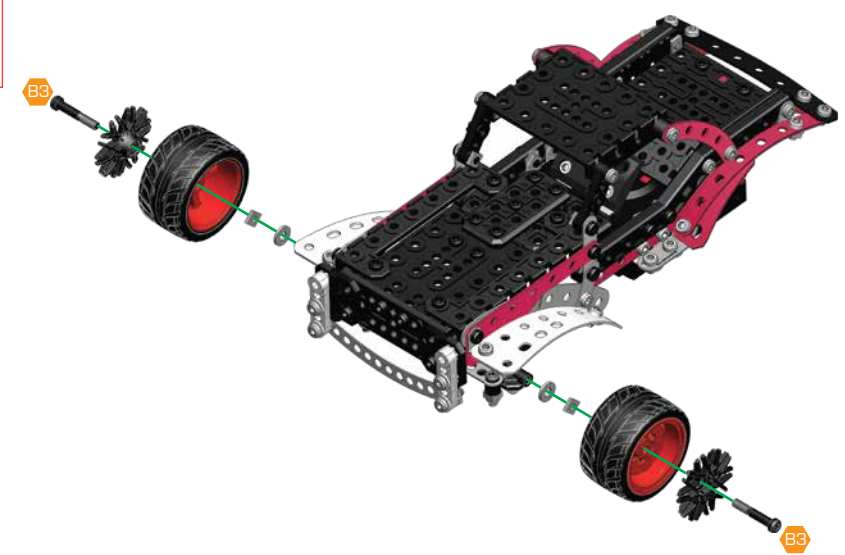
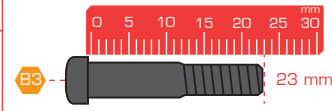
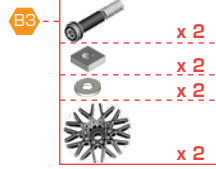




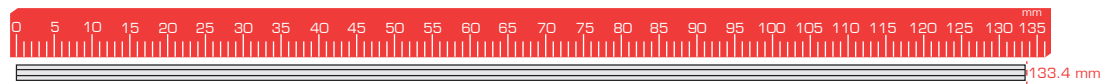
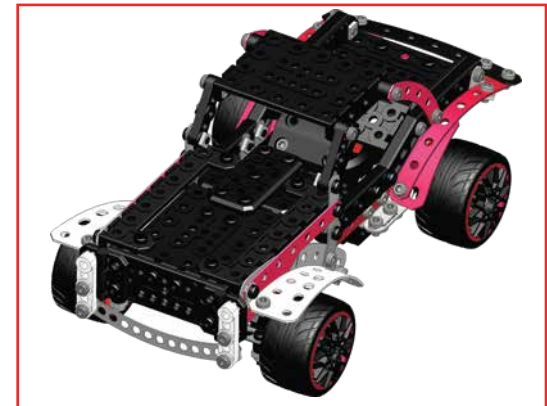
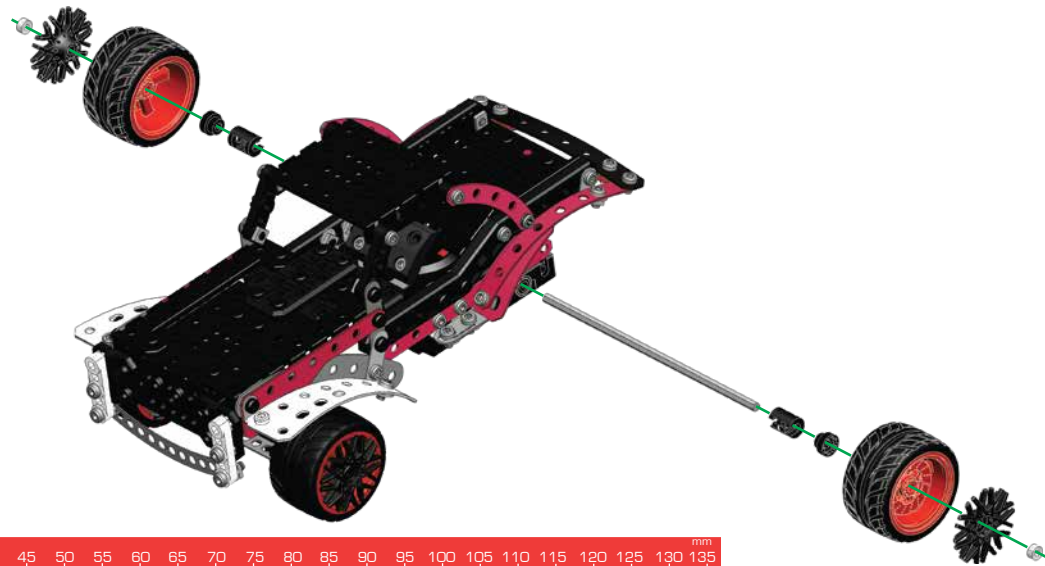
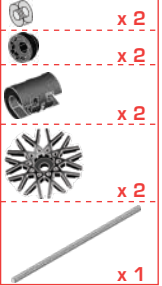
26

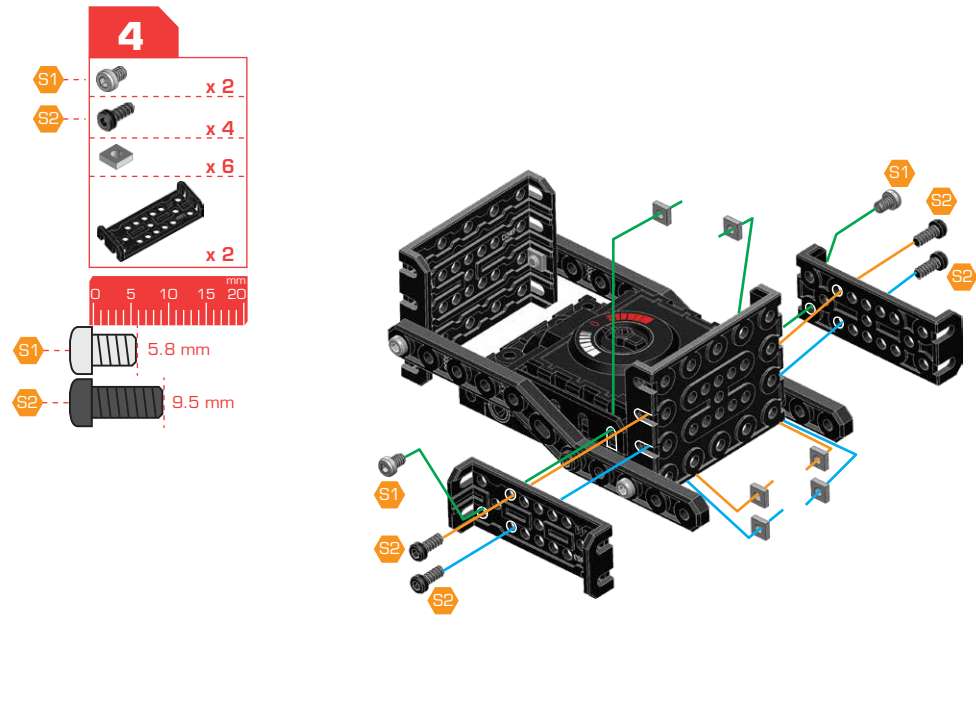
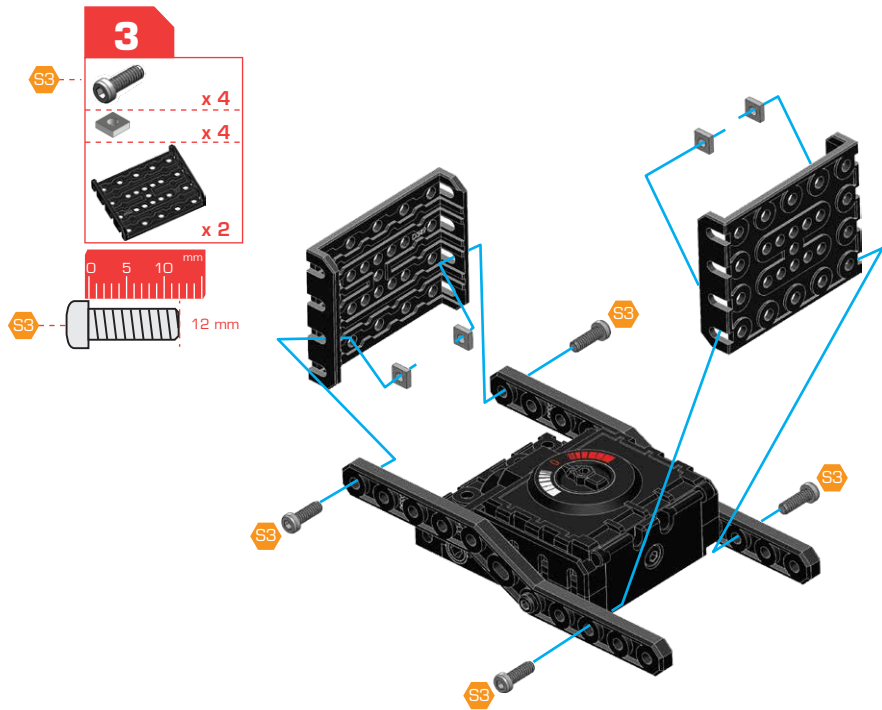
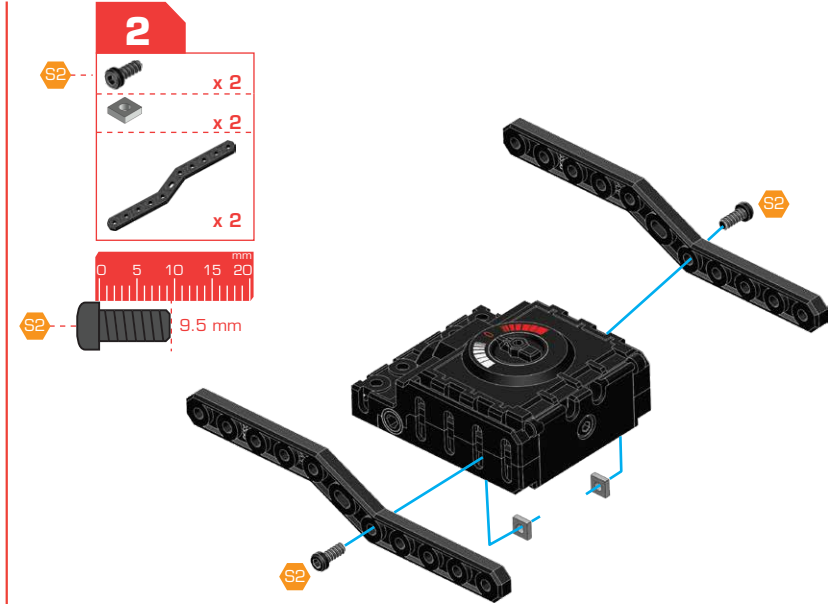
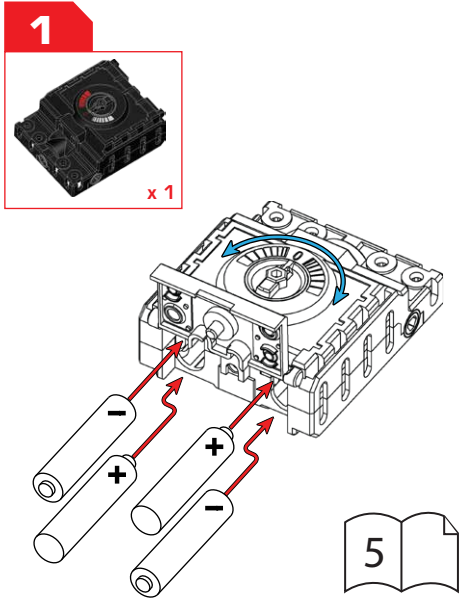
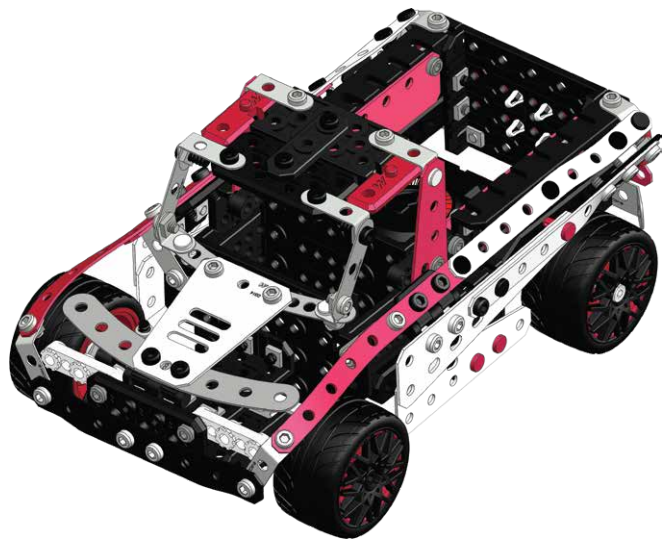


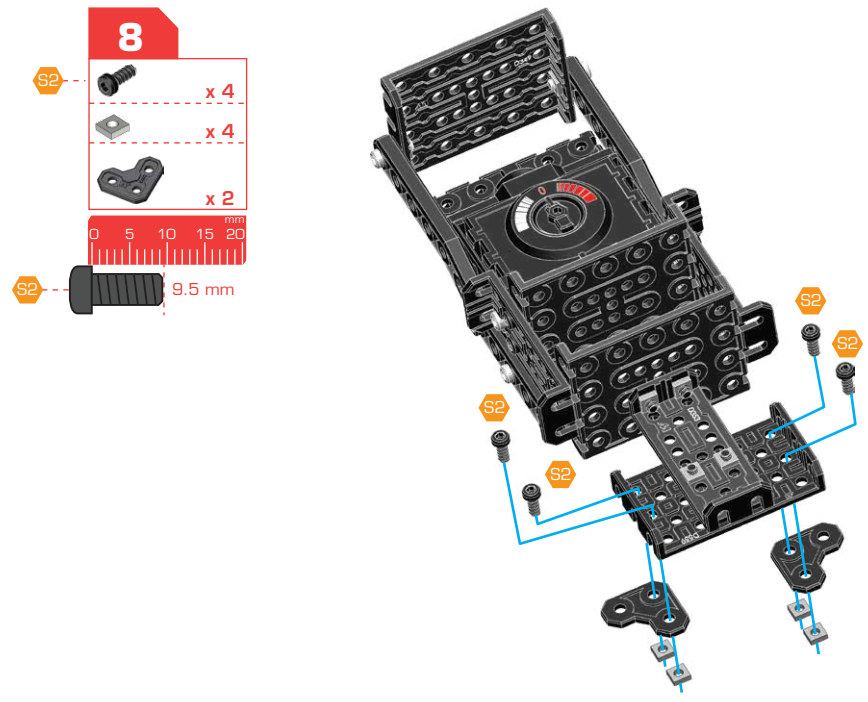
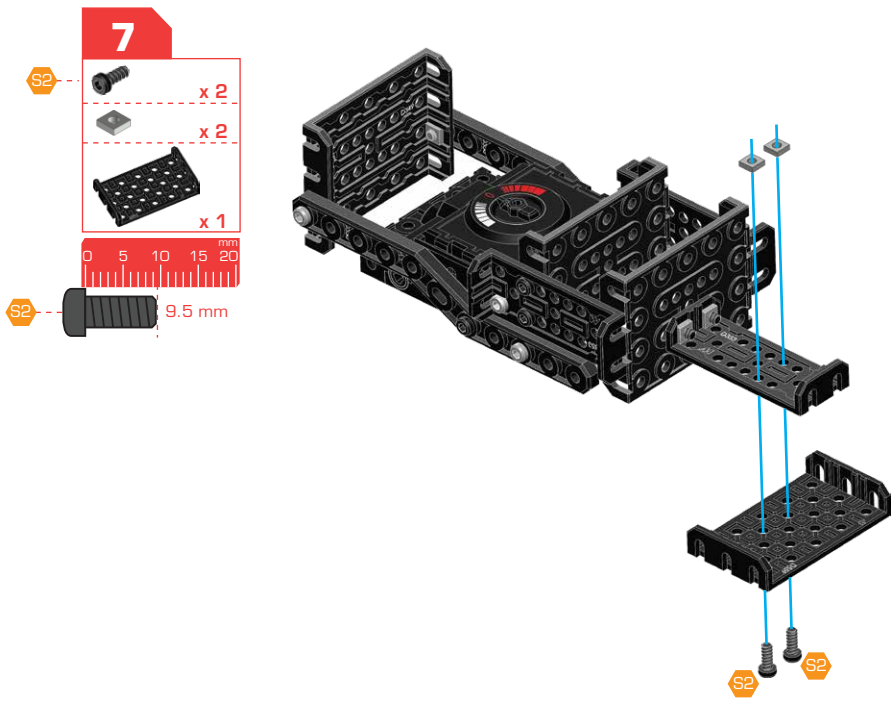
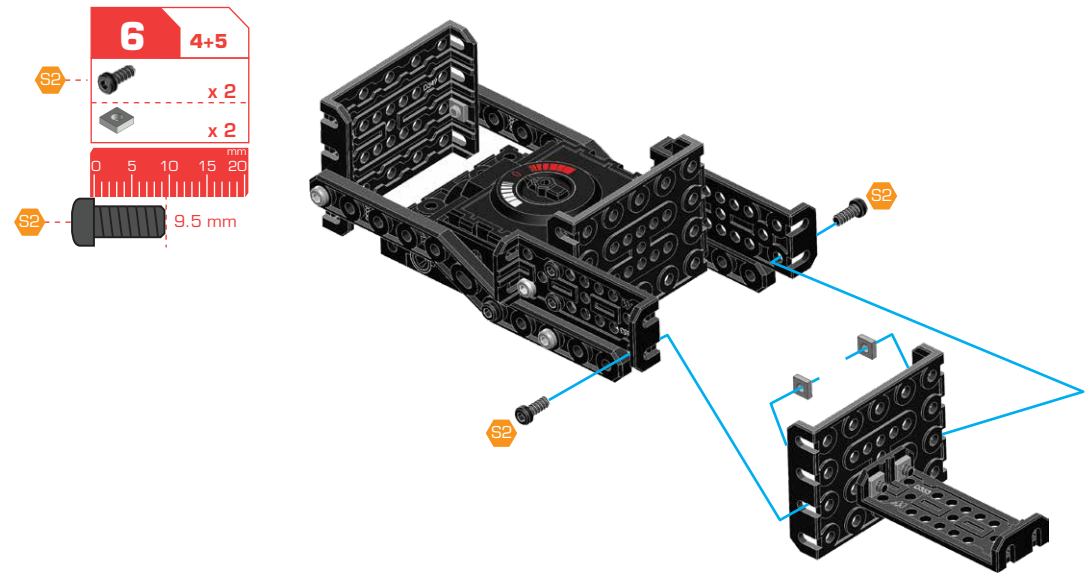
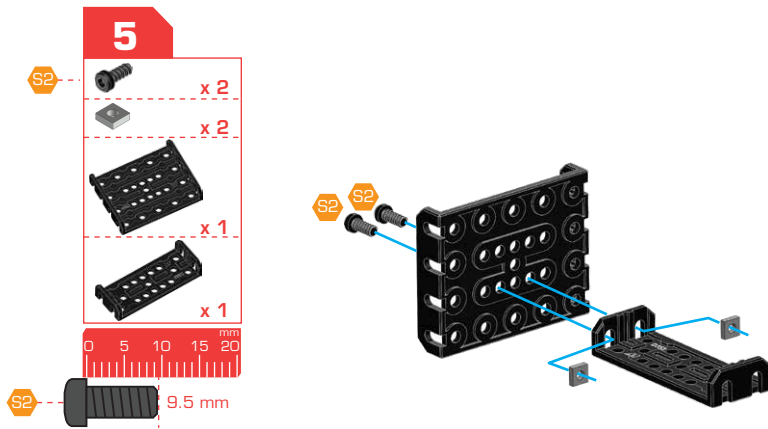
27 25+26



28 26+27

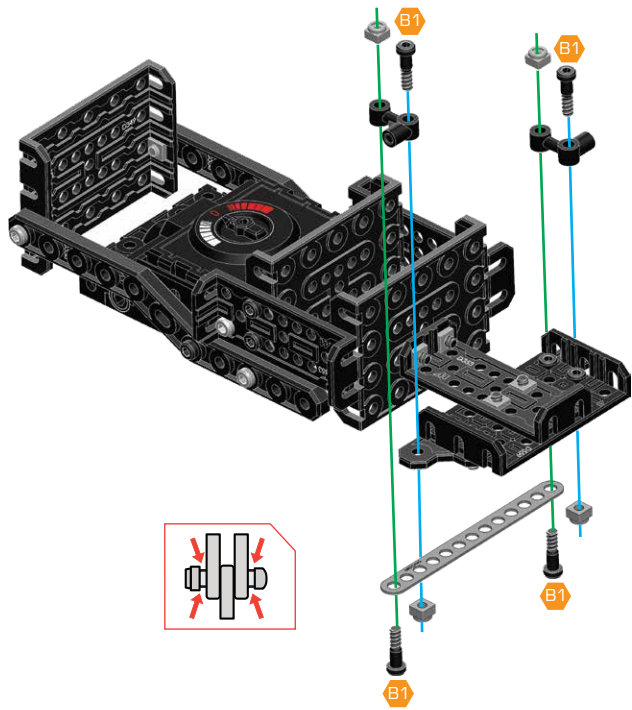






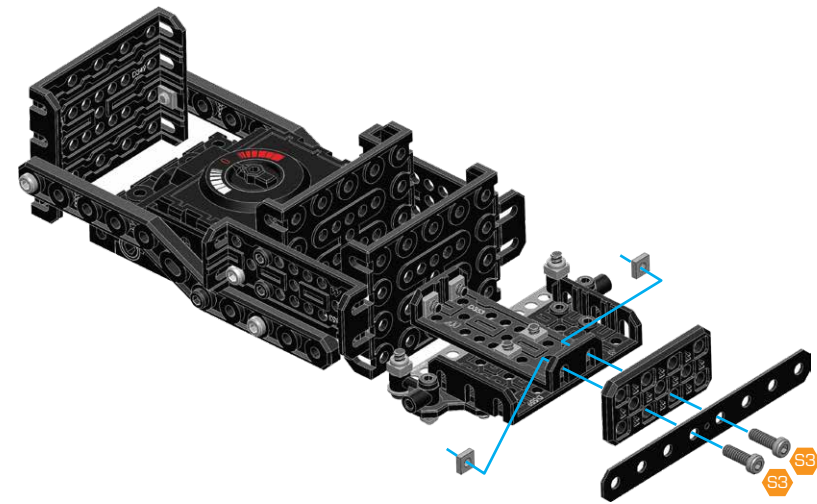
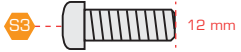
9

- B1 x 4
- x 4
- x 2
- x 1



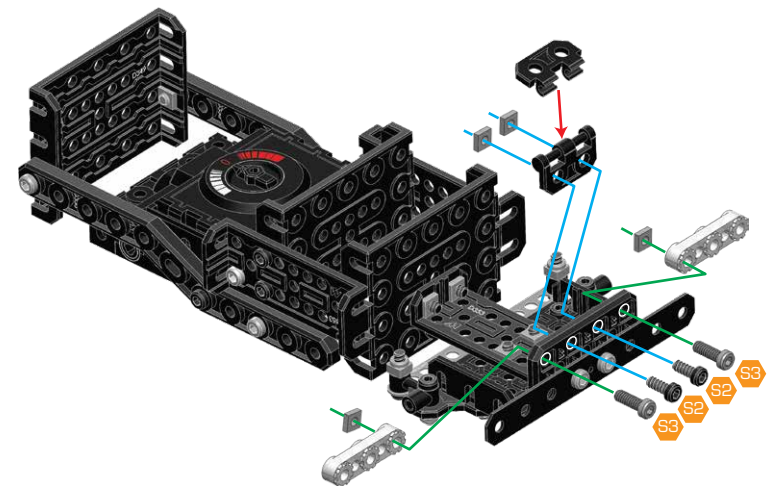
10

- S3 x 2
- x 2
- x 1
- x 1



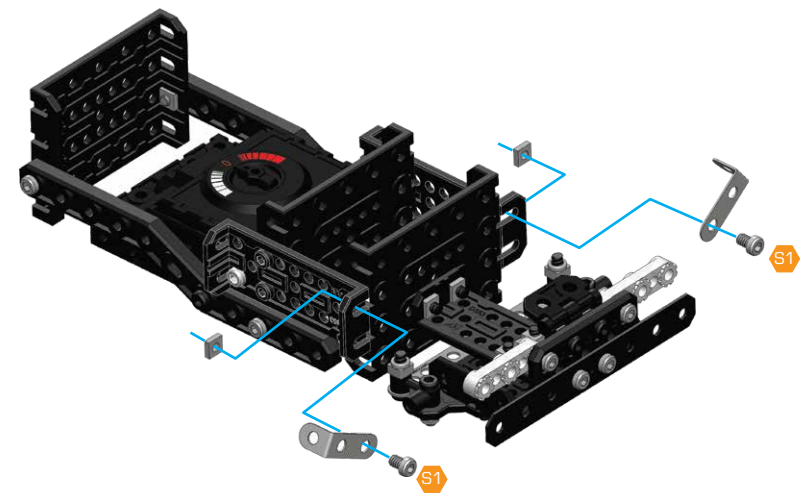
11

- S2 x 2
- S3 x 2
- x 4
- x 1
- x 1
- x 2



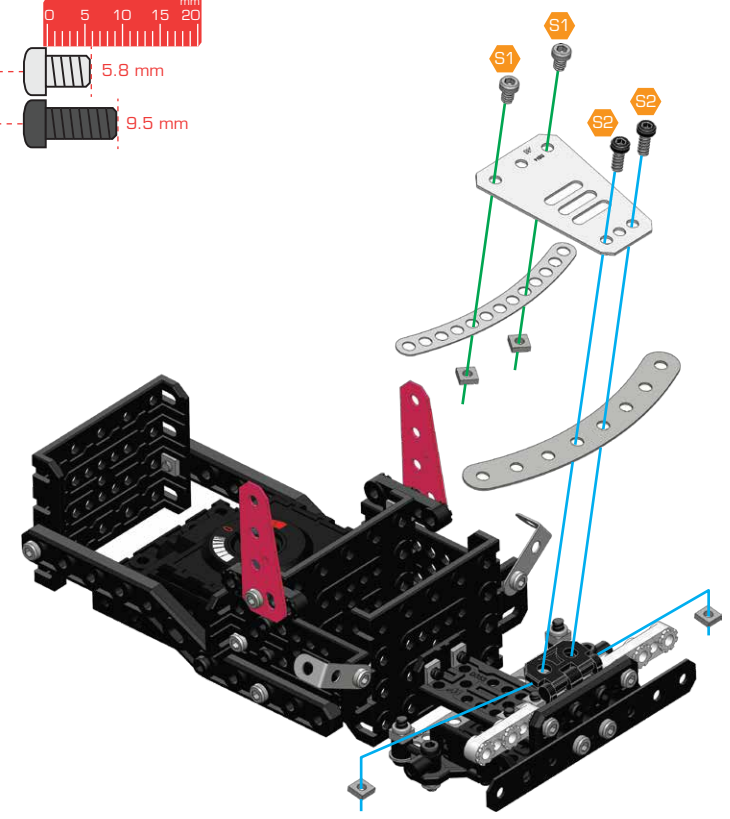
12

- S1 x 2
 - x 2
 - x 2
- 0 5 10 15 20 mm
- S1 5.8 mm



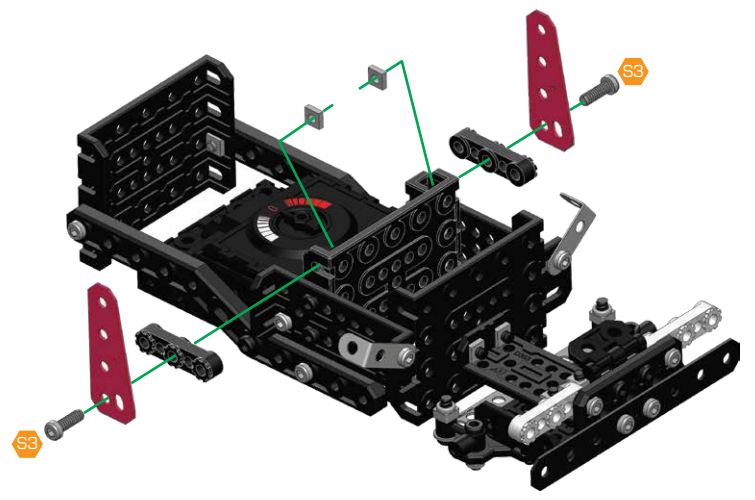
14

- S1 x 2
 - S2 x 2
 - x 4
 - x 1
 - x 1
 - x 1
- 0 5 10 15 20 mm
- S1 5.8 mm
- S2 9.5 mm



13

- S3 x 2
 - x 2
 - x 2
 - x 2
- 0 5 10 mm
- S3 12 mm

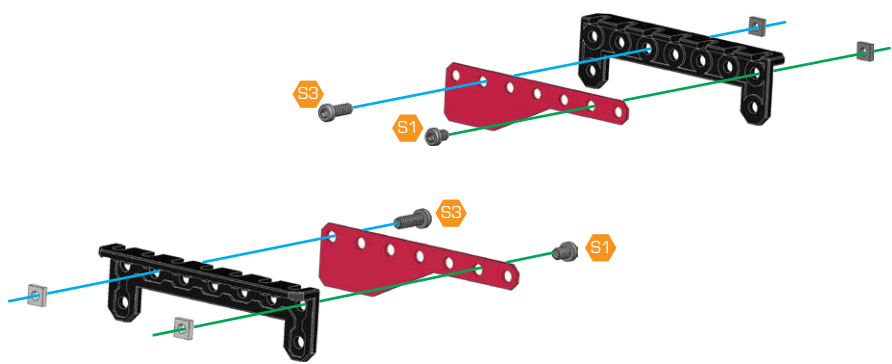


15

- S1 x 2
- S3 x 2
- x 4
- x 2
- x 2



- S1 5.8 mm
- S3 12 mm

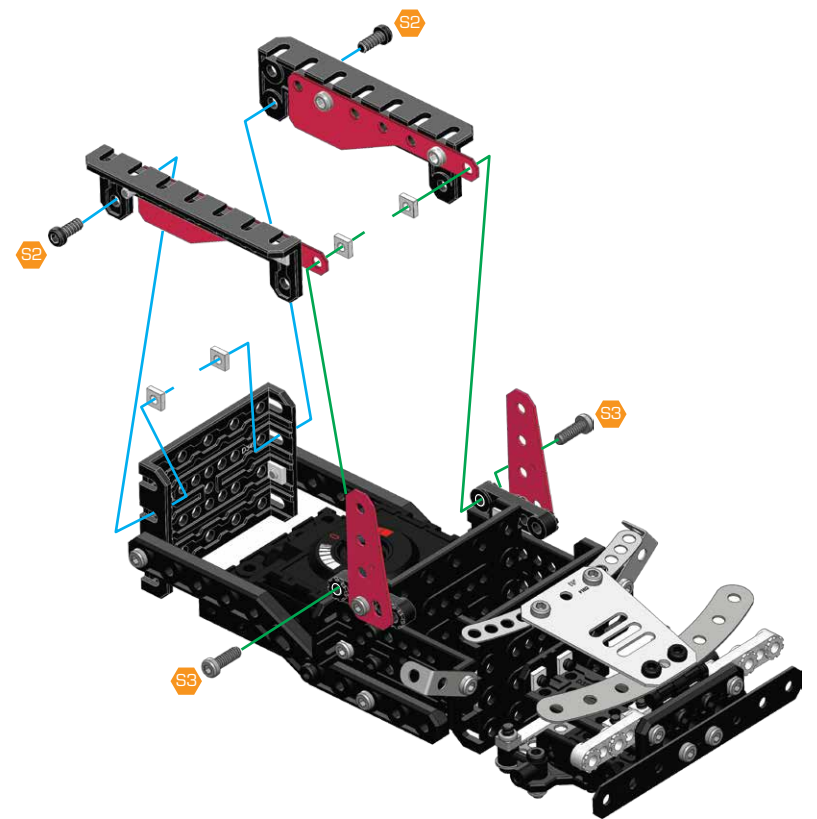


16 14+15

- S2 x 2
- S3 x 2
- x 4



- S2 9.5 mm
- S3 12 mm

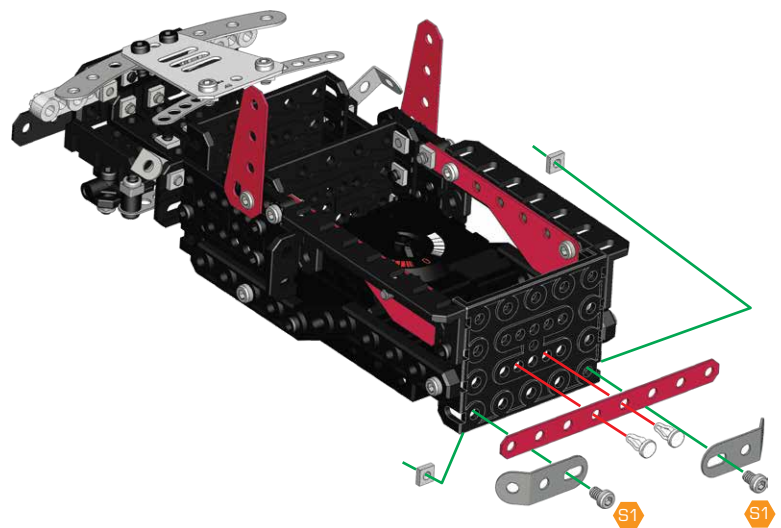


17

- S1 x 2
- x 2
- x 2
- x 2
- x 1



- S1 5.8 mm



18

	x 4
	x 2
	x 4
	x 2
	x 2
	x 1

5.8 mm

19

	x 2
	x 1
	x 3
	x 1
	x 1
	x 1
	x 1
	x 1
	x 1
	x 1

5.8 mm

9.5 mm

20

	x 3
	x 3
	x 1
	x 1

5.8 mm

21

	x 1
	x 2
	x 3
	x 3
	x 1
	x 1
	x 1
	x 1
	x 1

5.8 mm

9.5 mm

22 18+21

	x 2
	x 1
	x 2

0 5 10 15 20 mm

5.8 mm

23

	x 2
	x 1
	x 3
	x 1
	x 3
	x 1
	x 1
	x 1
	x 1
	x 1
	x 1

0 5 10 15 20 mm

5.8 mm

9.5 mm

24

	x 3
	x 3
	x 1
	x 1

0 5 10 15 20 mm

5.8 mm

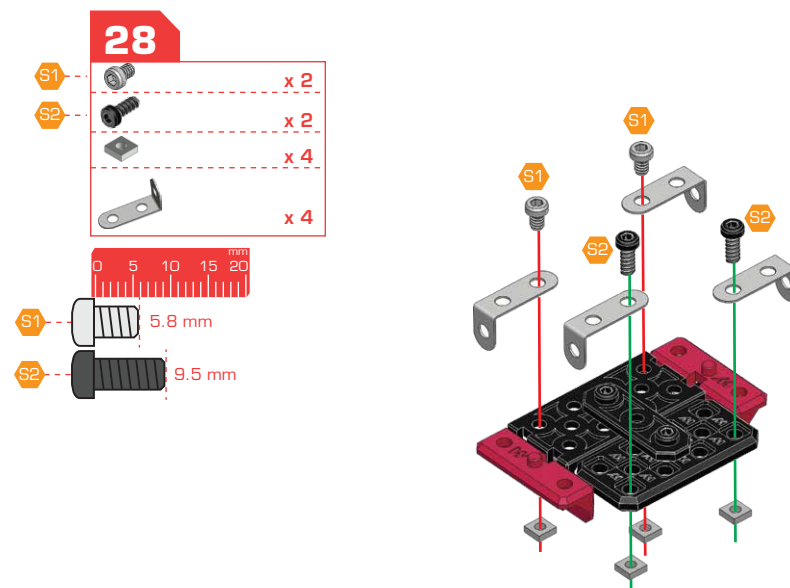
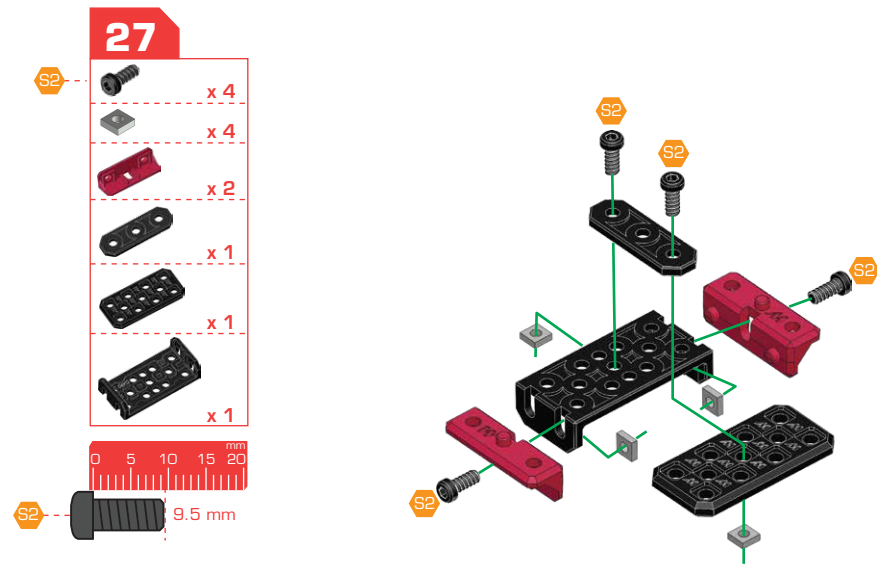
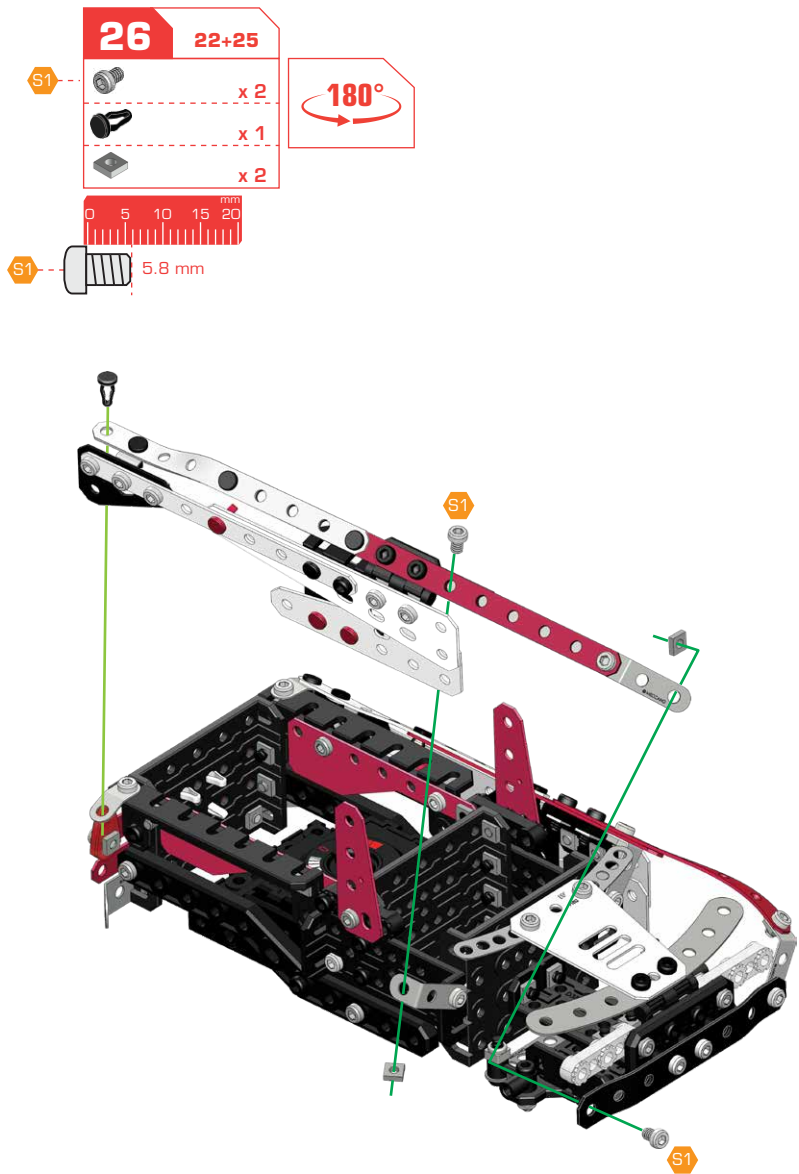
25

	x 1
	x 2
	x 3
	x 3
	x 1
	x 1
	x 1
	x 1







0 5 10 15 20 mm

5.8 mm



9.5 mm

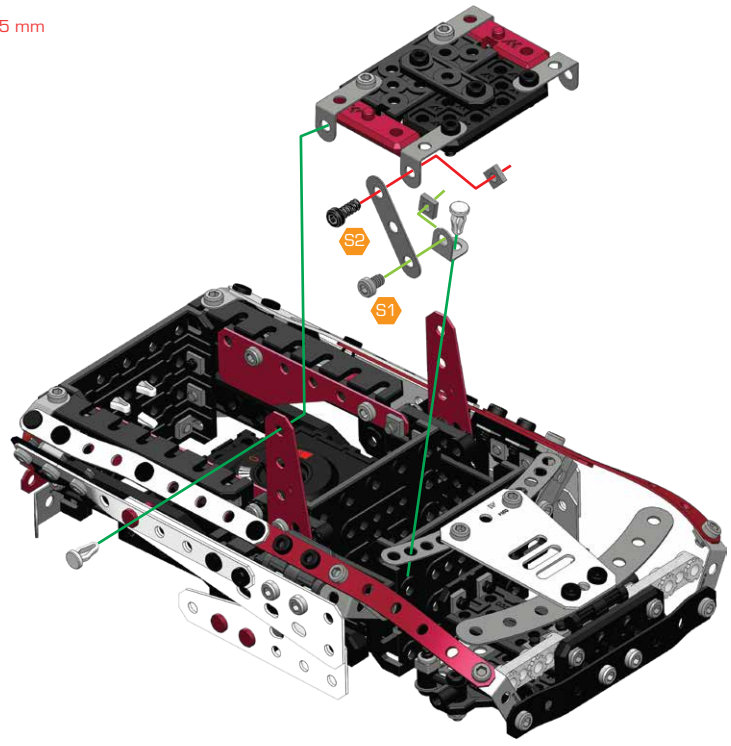


29 26+28







- S1  x 1
- S2  x 1
-  x 2
-  x 2
-  x 1
-  x 1

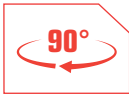




- S1  5.8 mm
- S2  9.5 mm

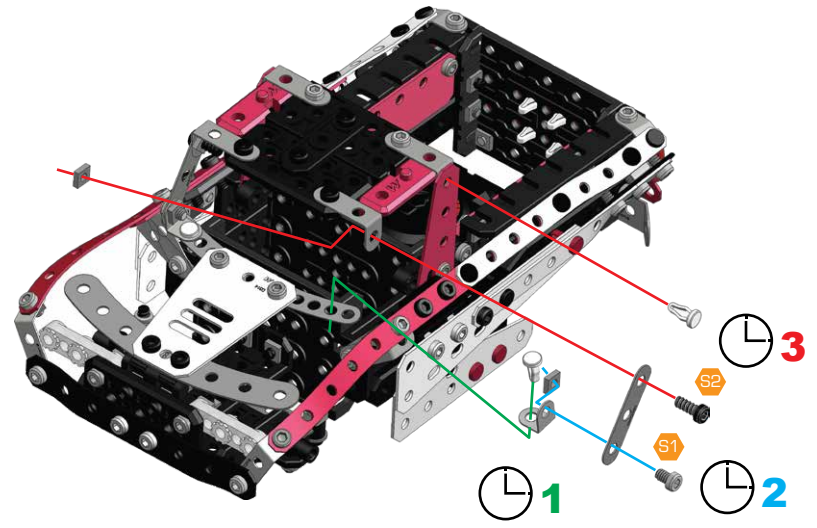


30

- S1  x 1
- S2  x 1
-  x 2
-  x 2
-  x 1
-  x 1



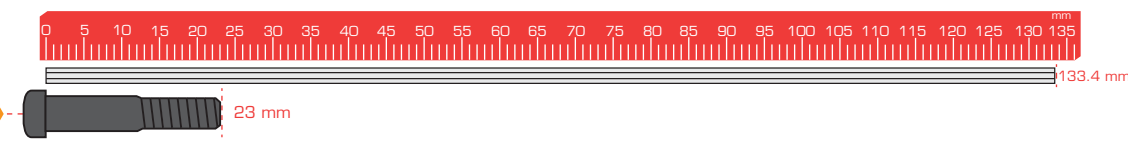
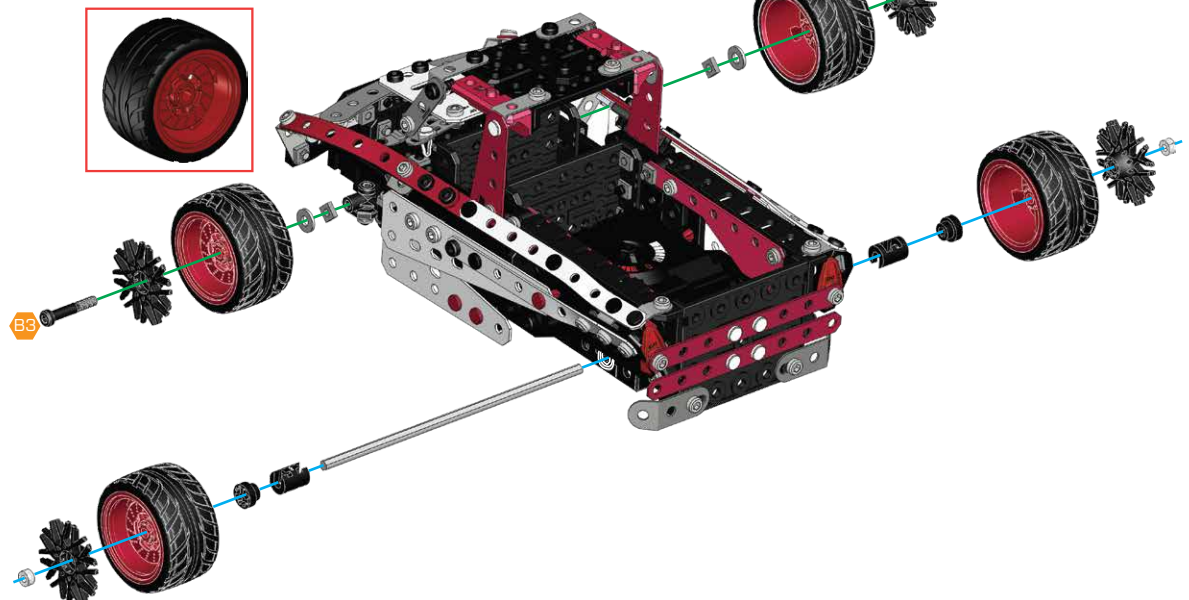
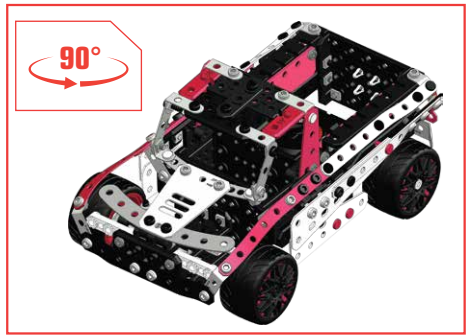
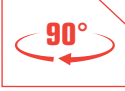
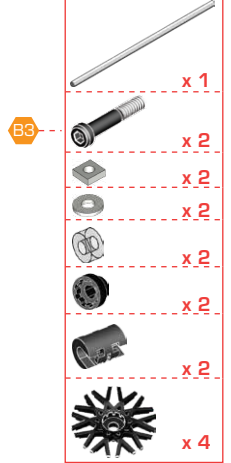
- S1  5.8 mm
- S2  9.5 mm

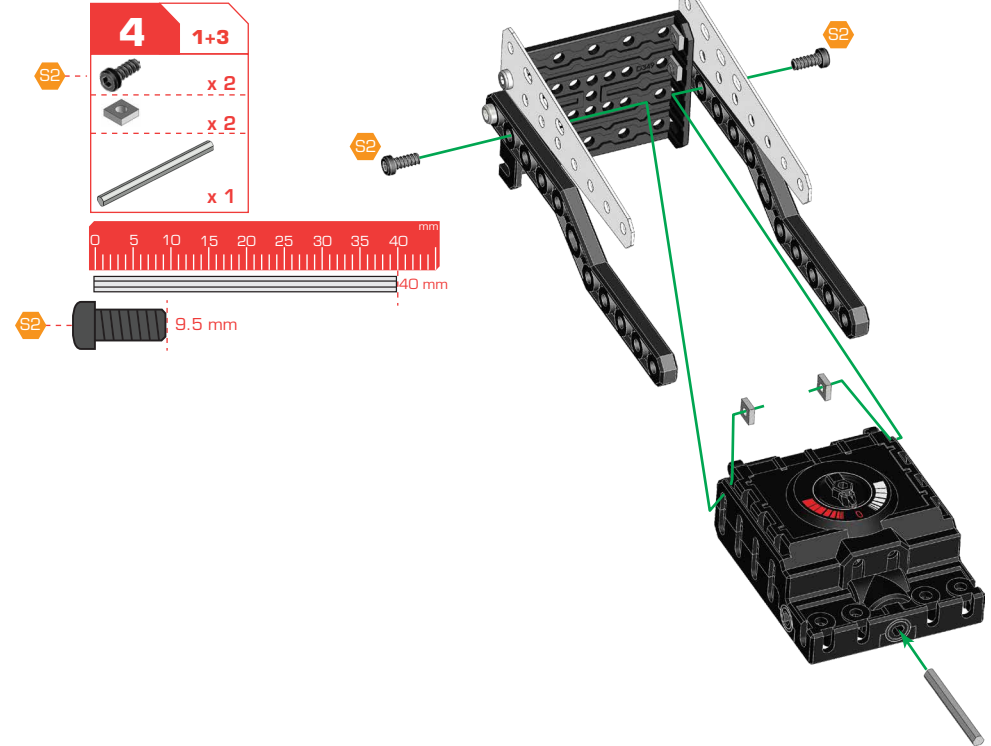
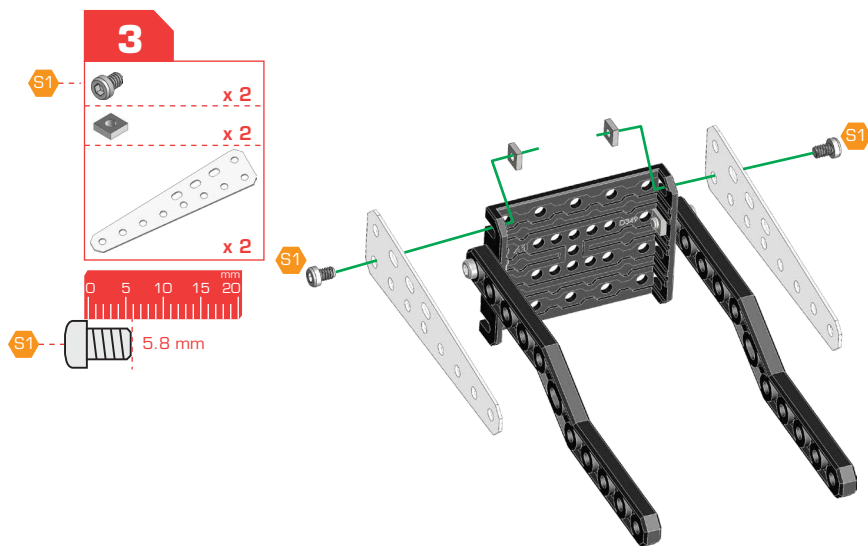
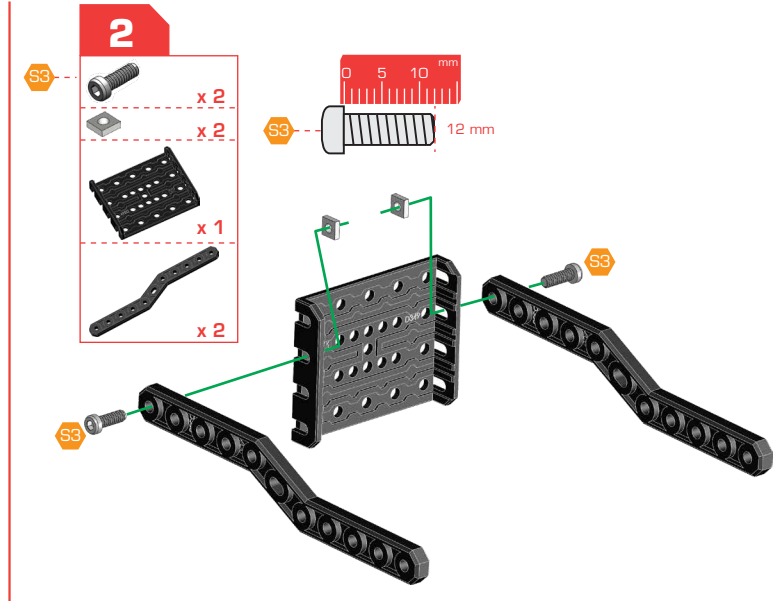
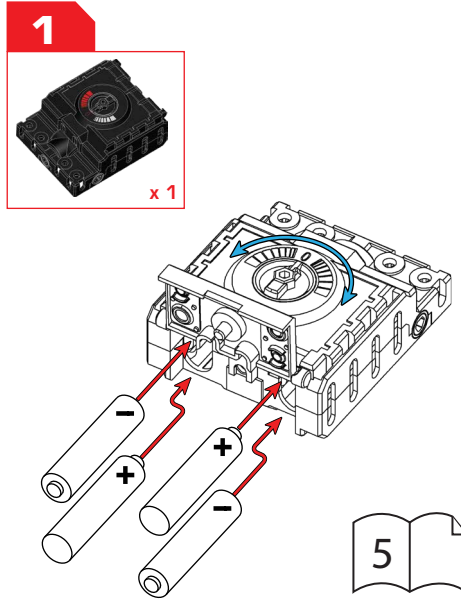
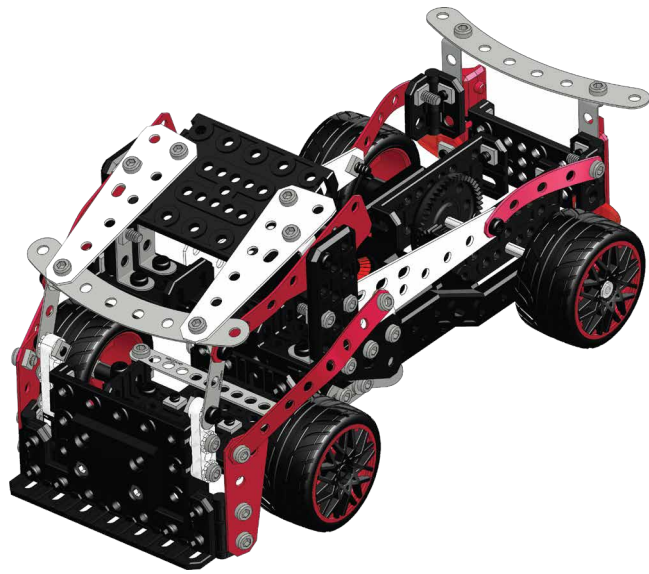


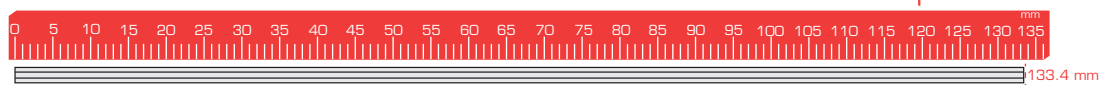
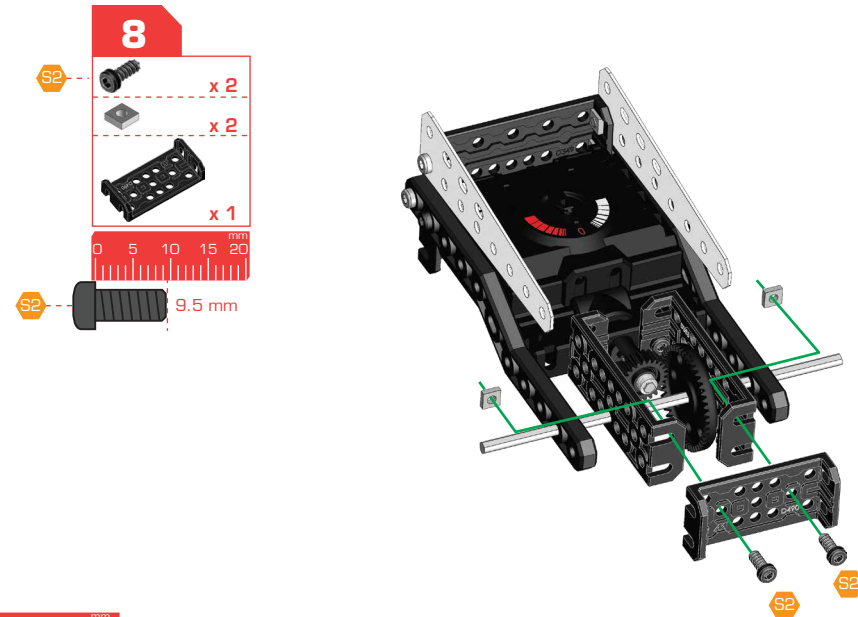
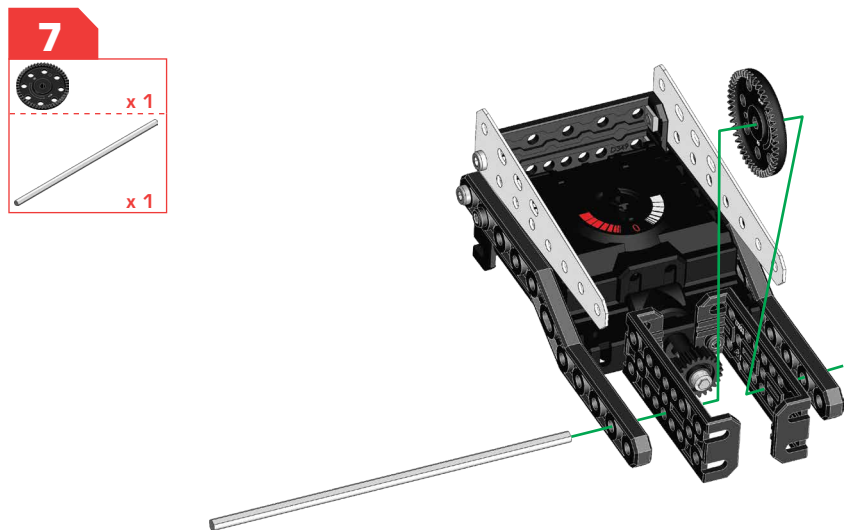
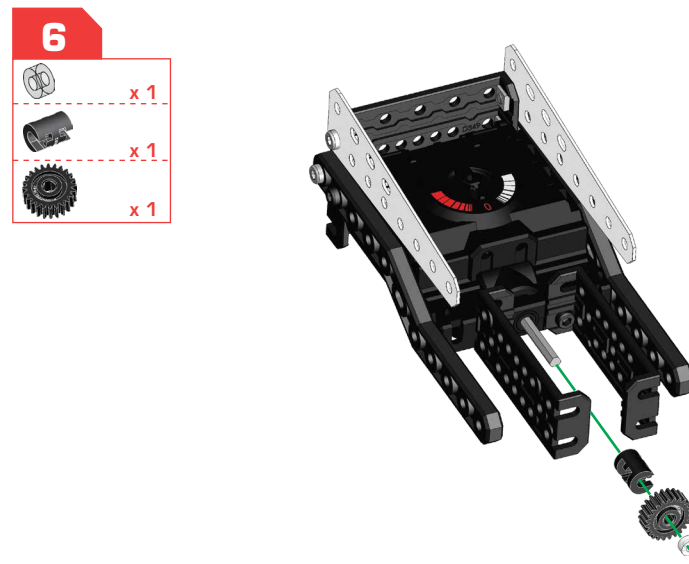
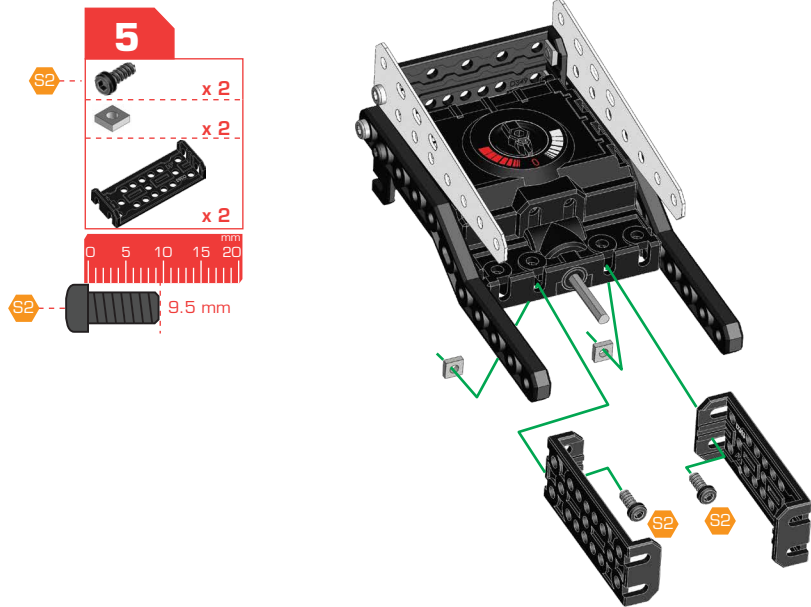
31

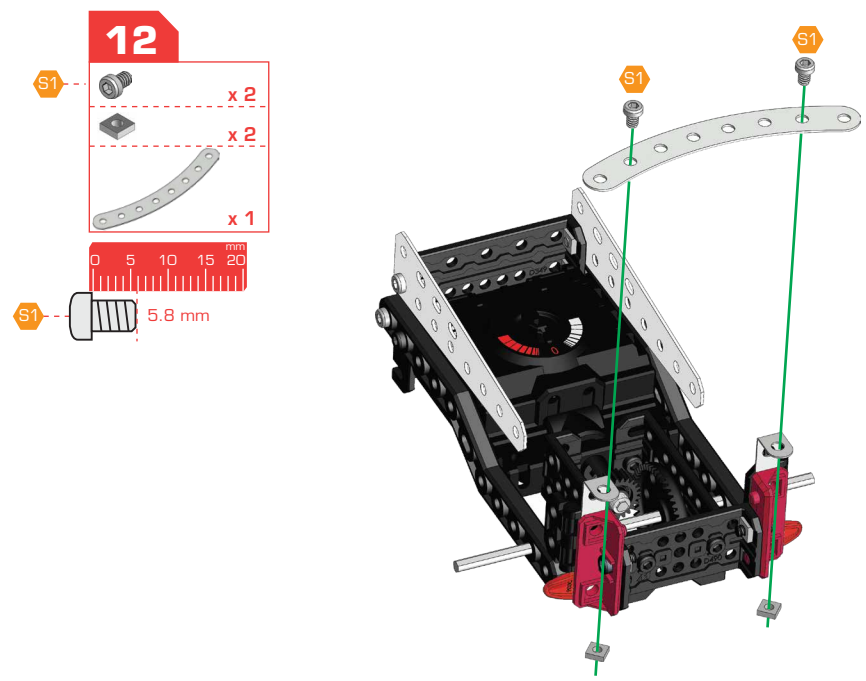
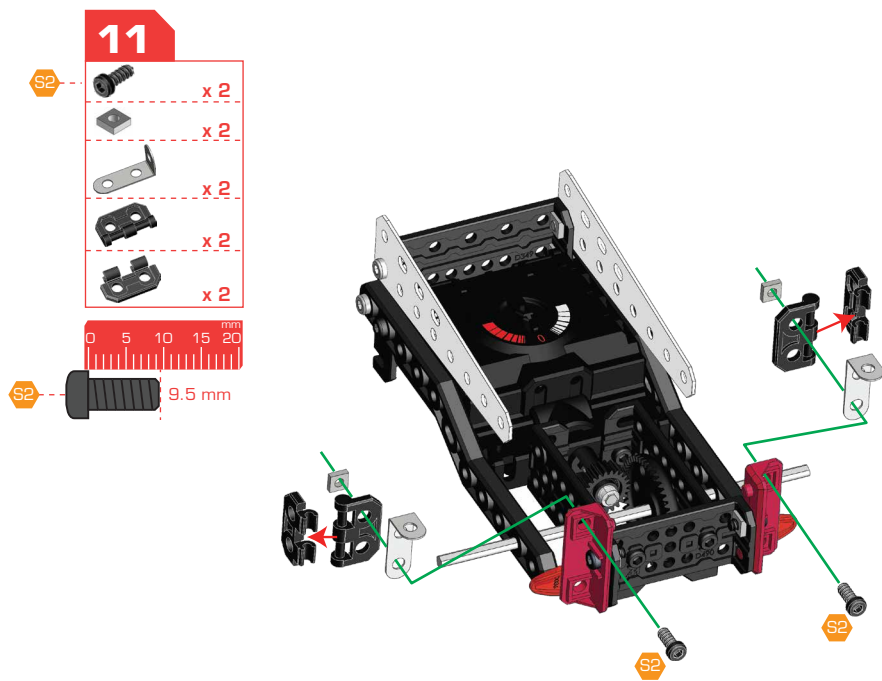
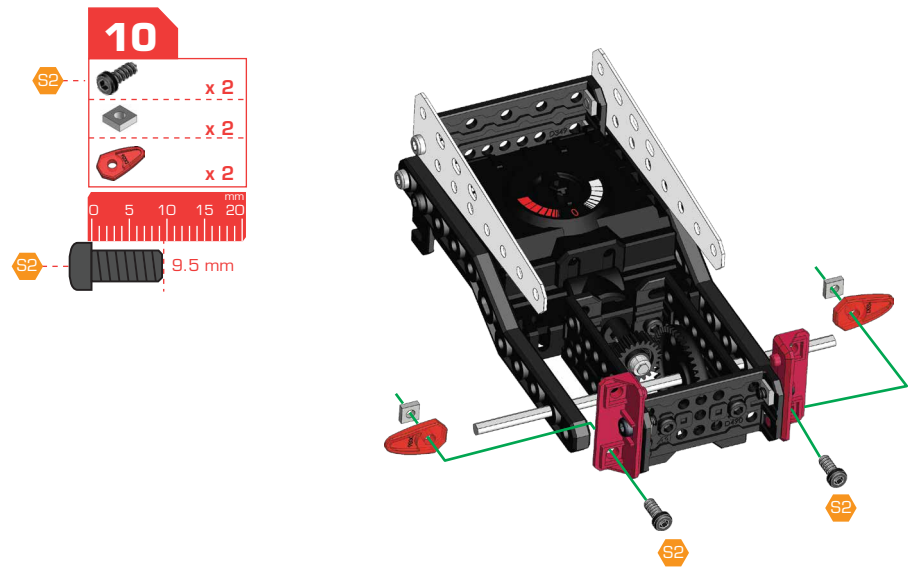
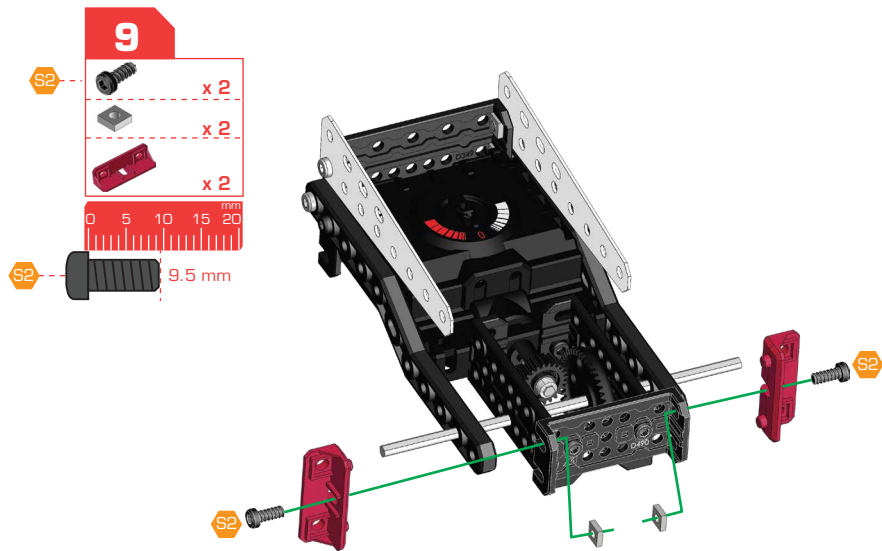


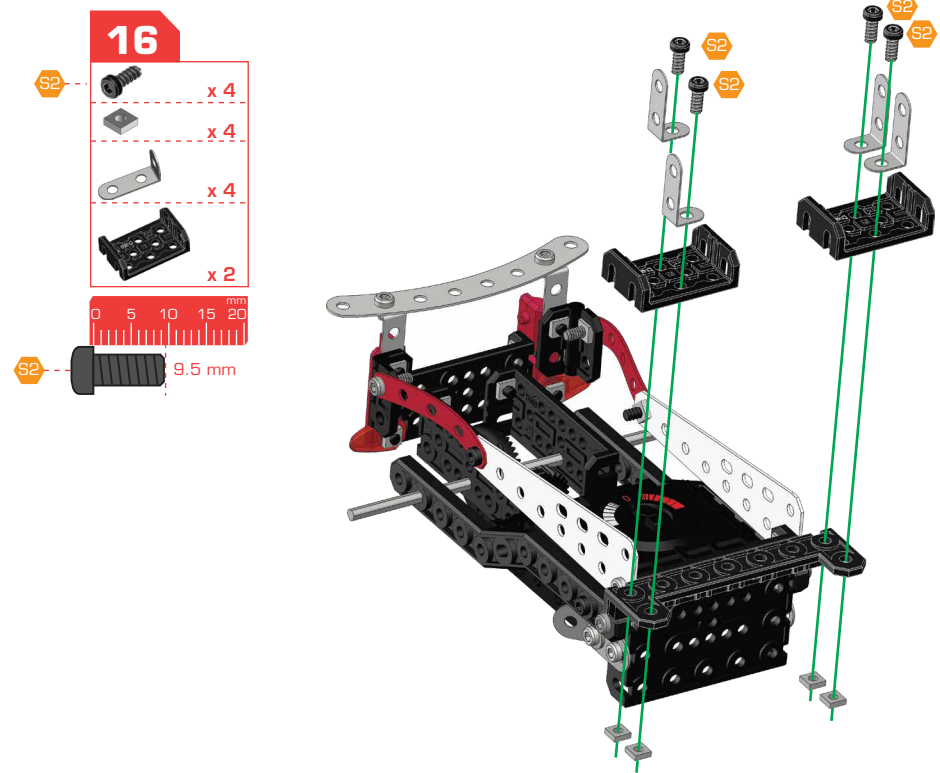
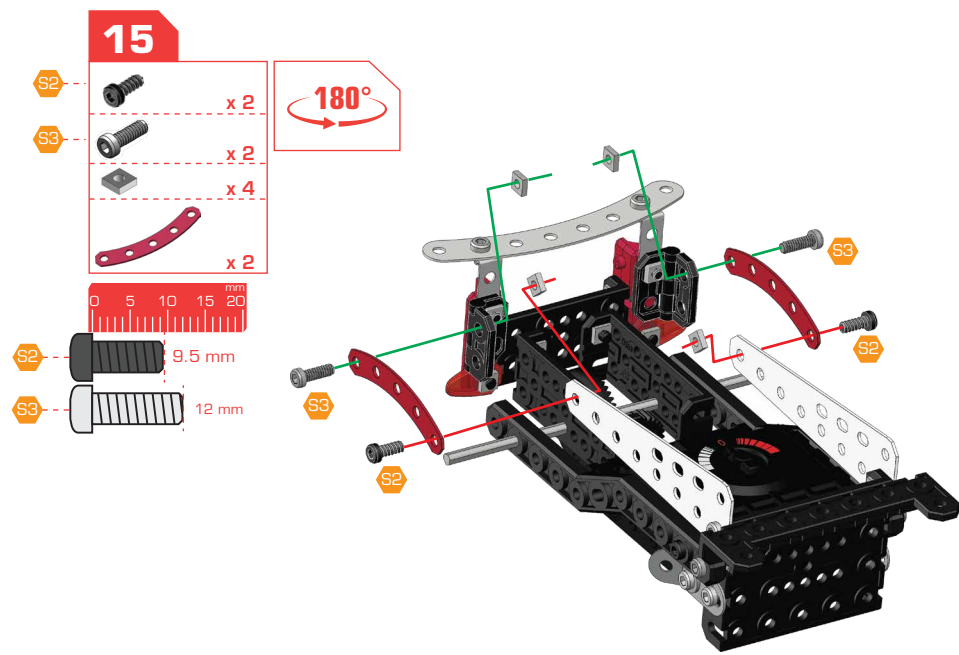
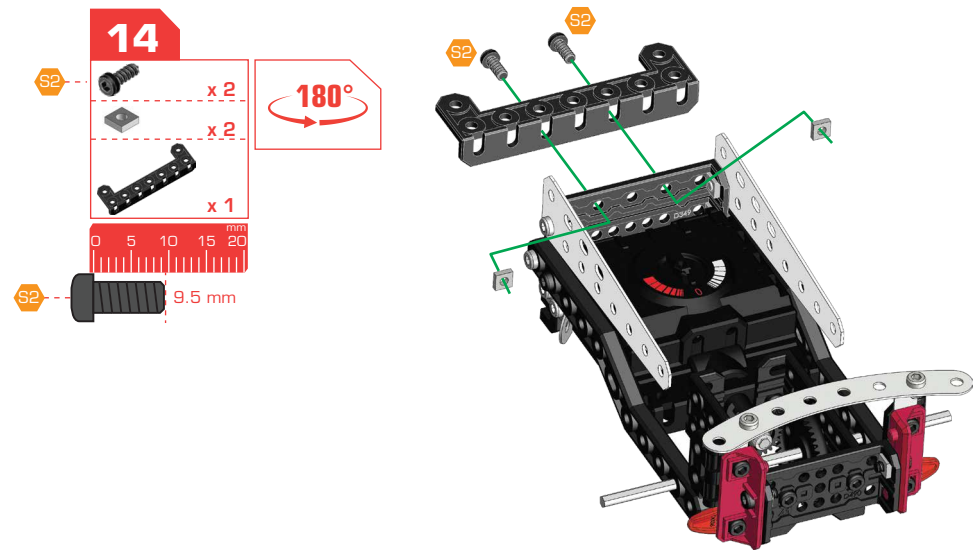
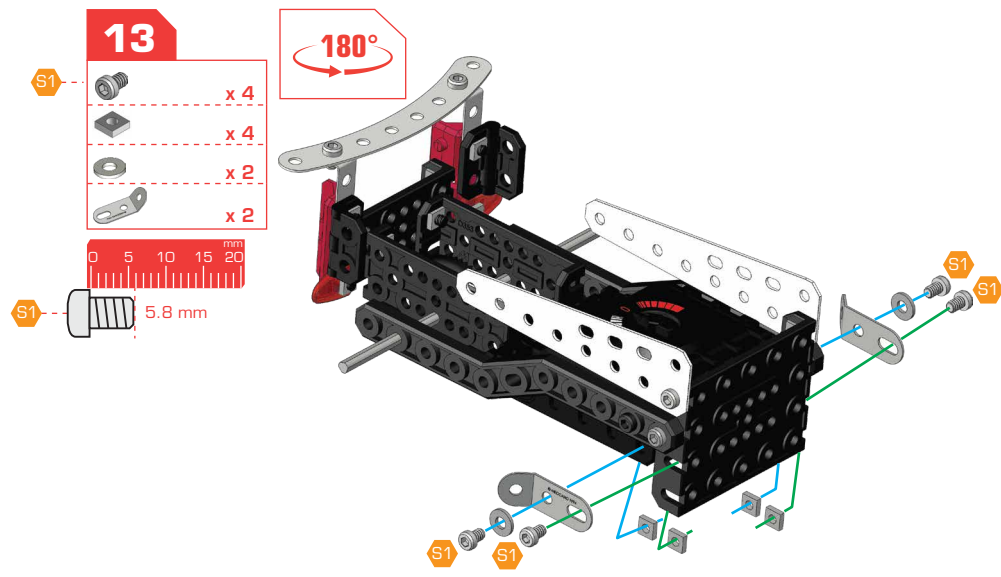
32 30+31

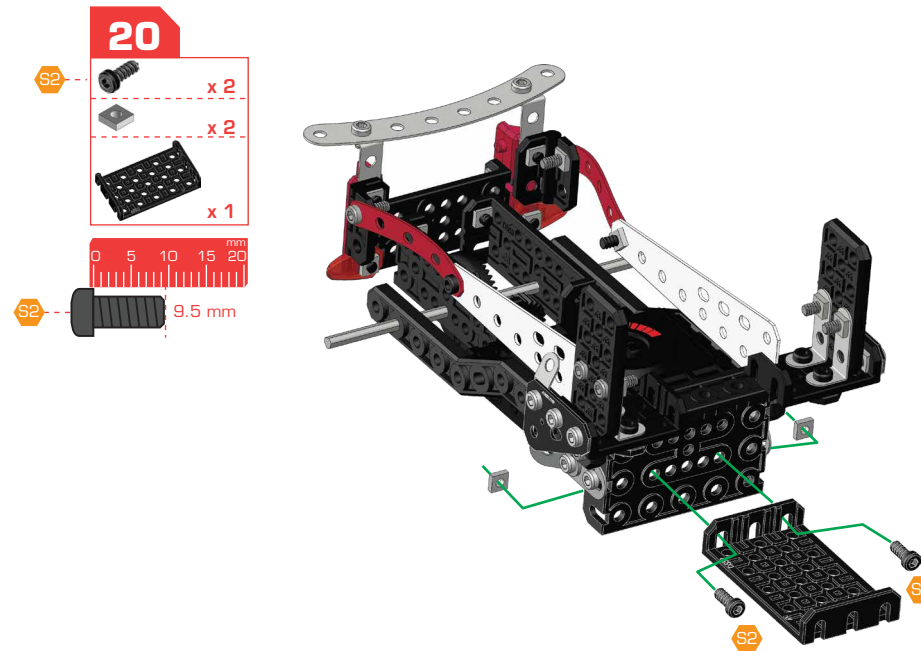
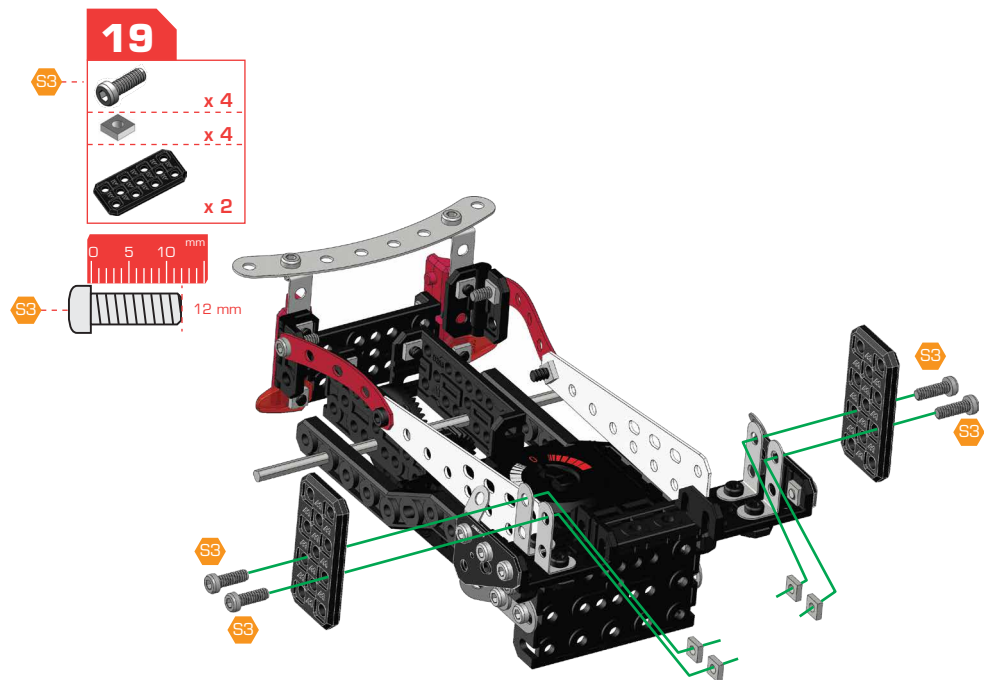
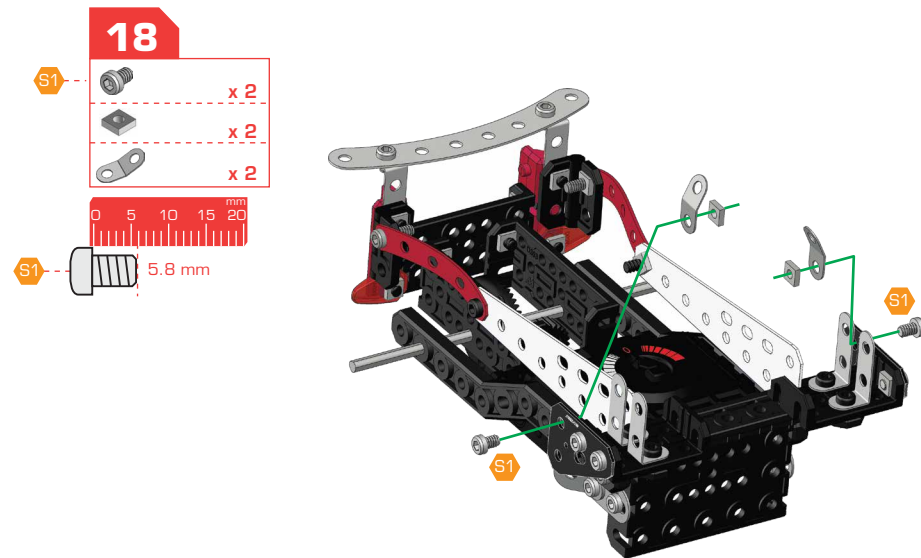
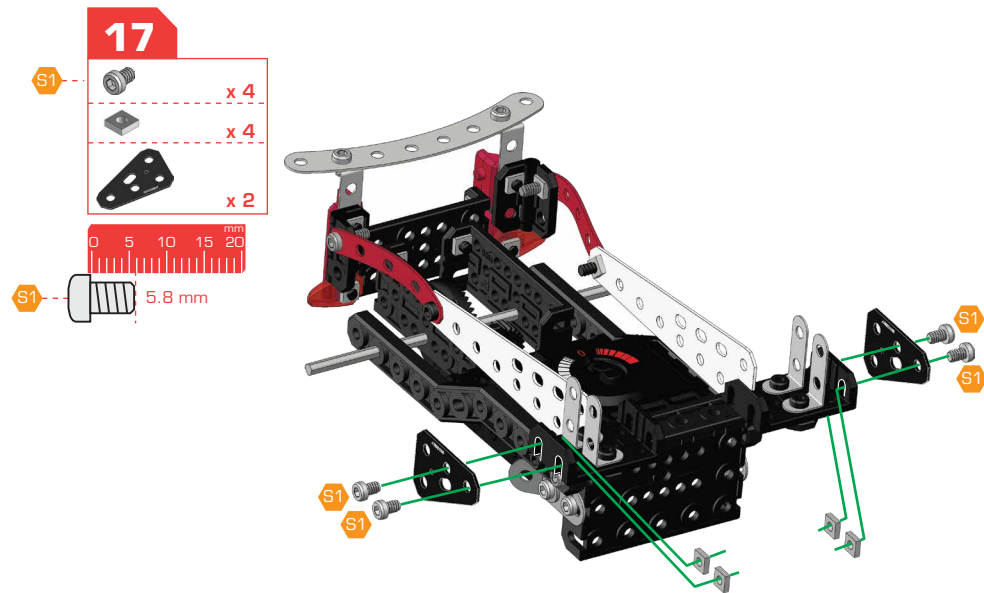


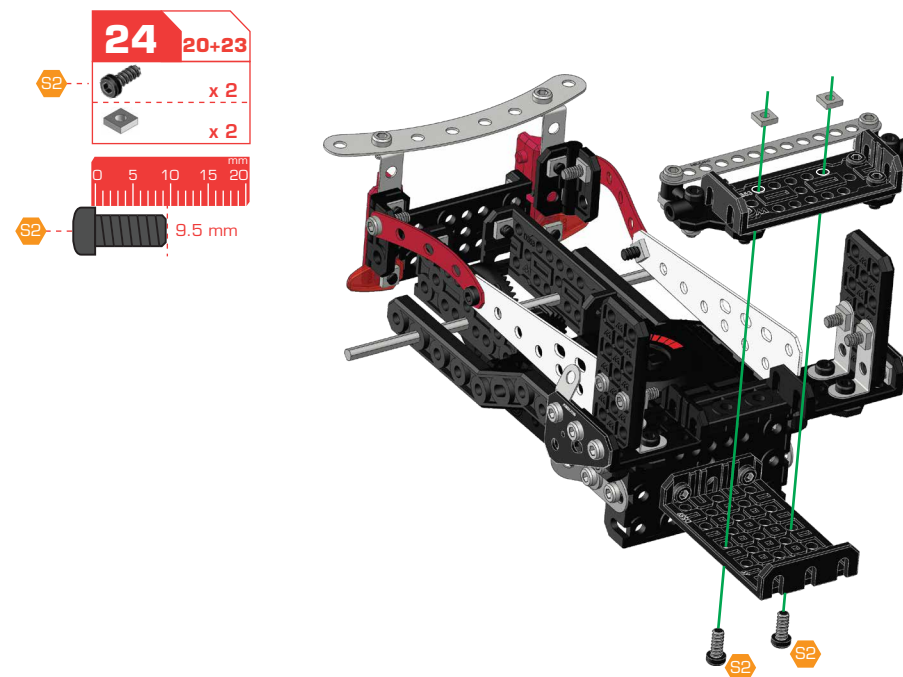
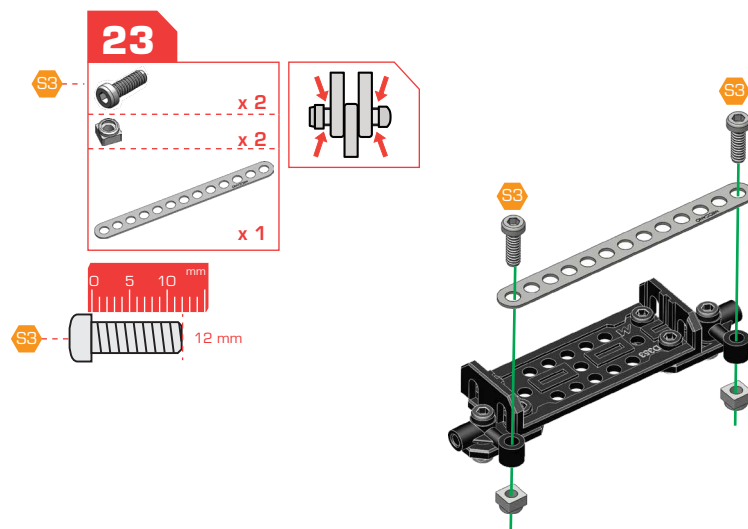
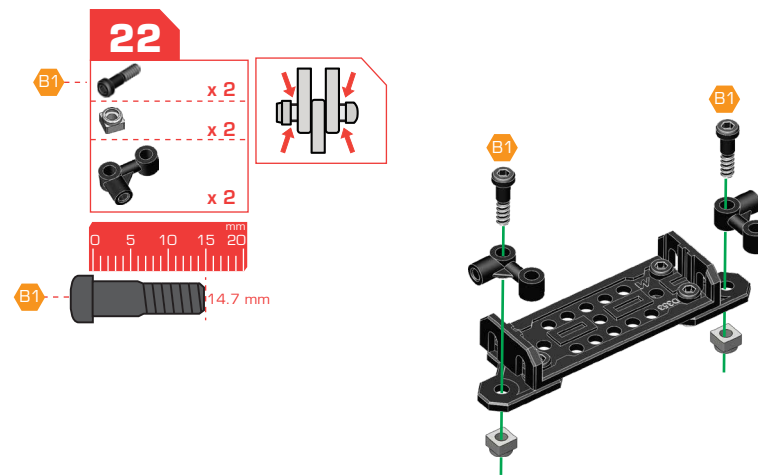
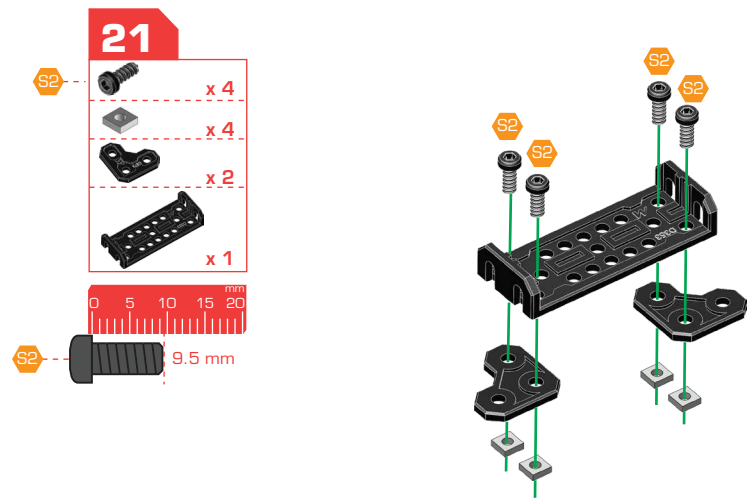


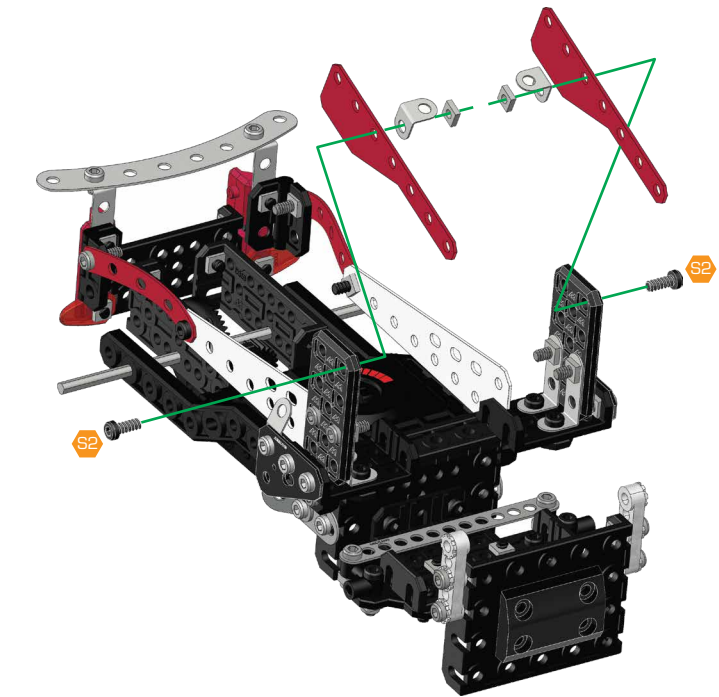
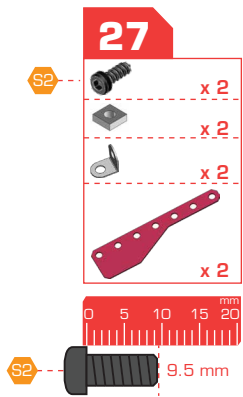
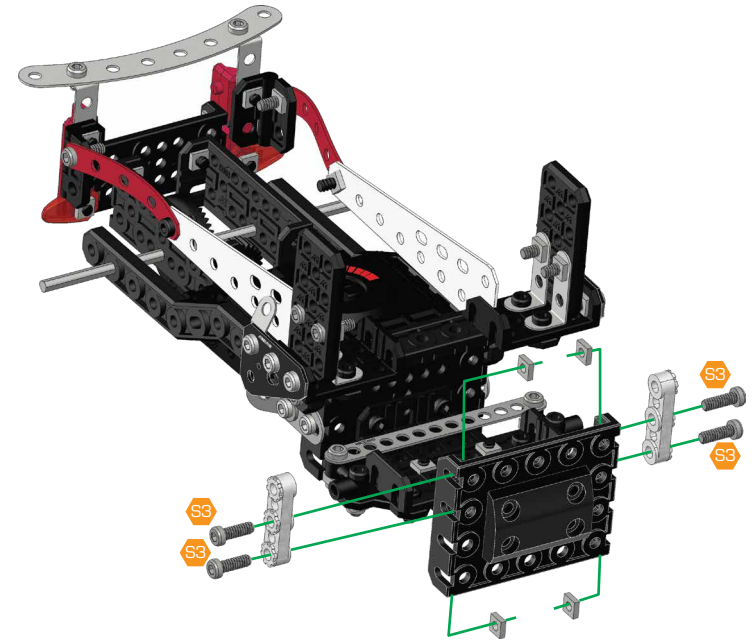
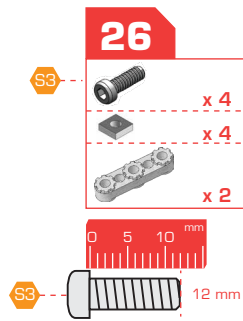
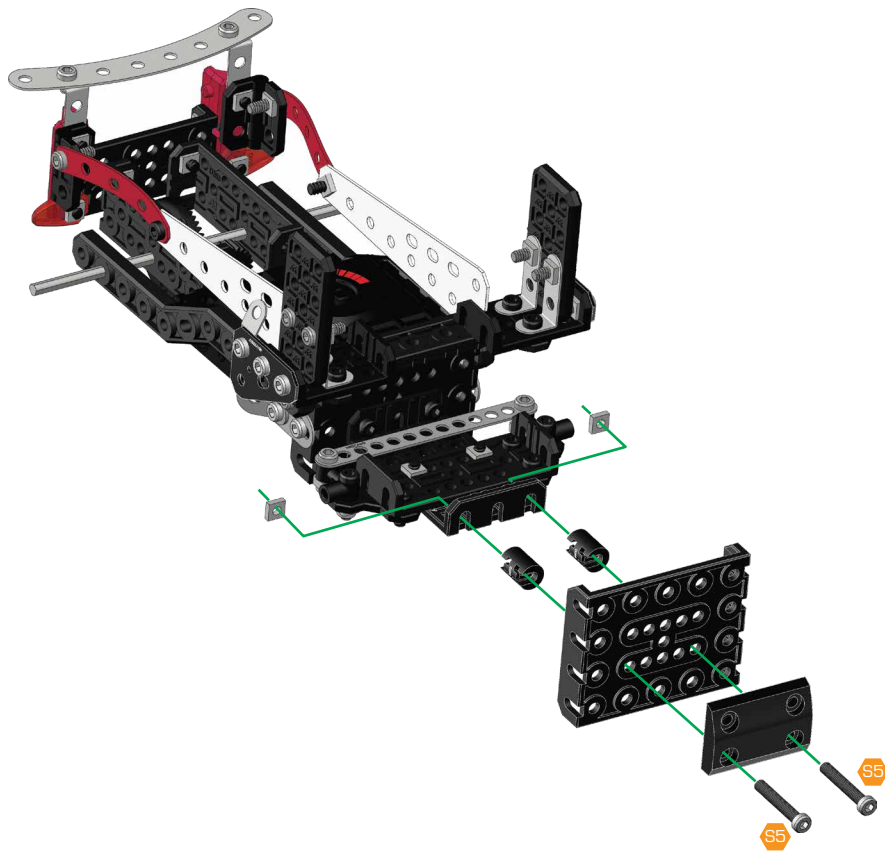
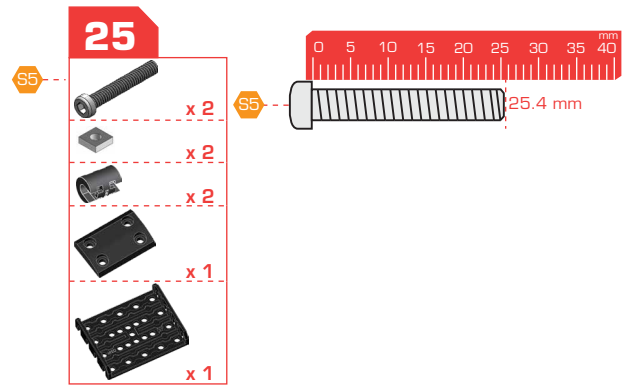


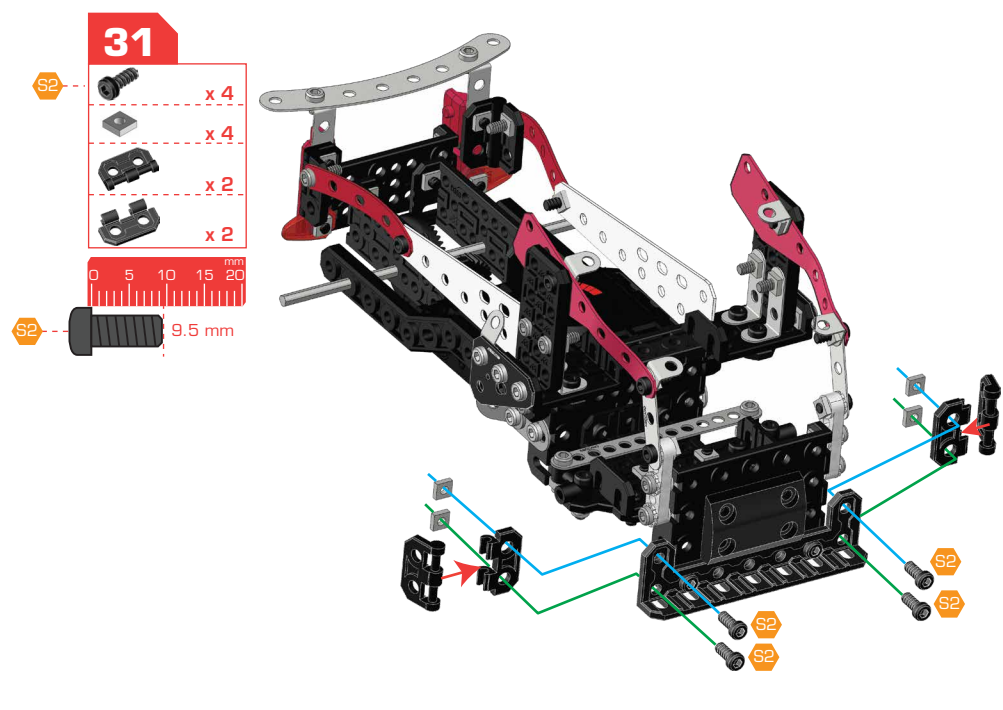
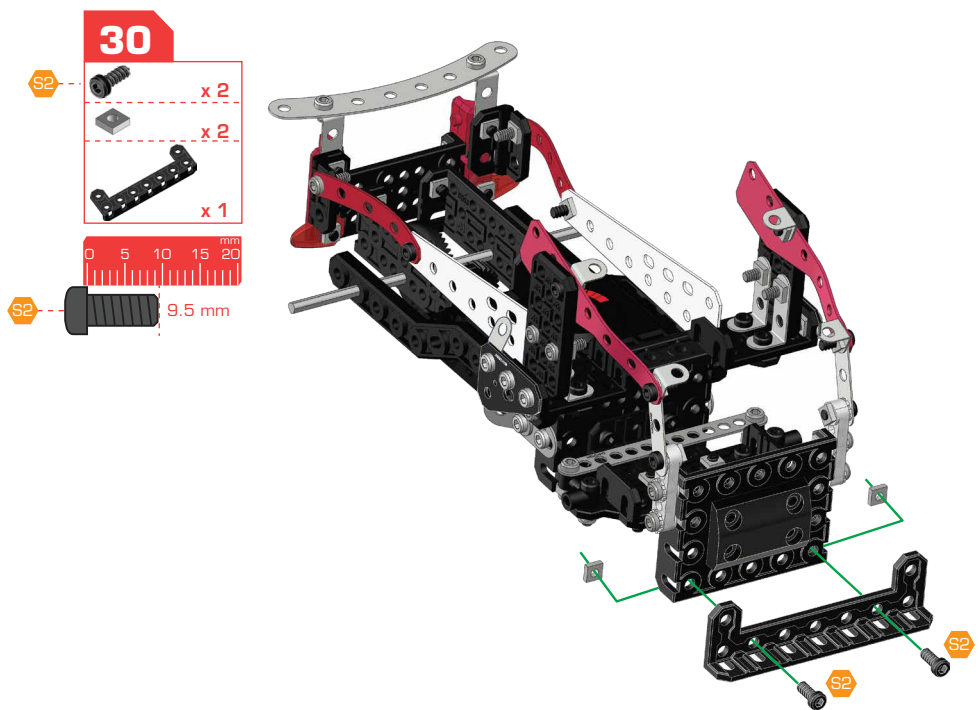
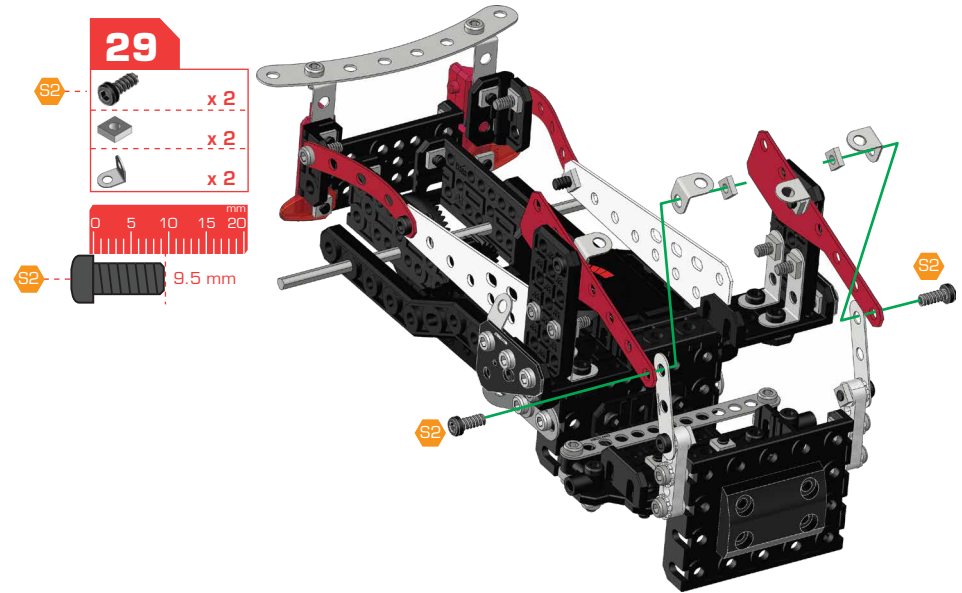
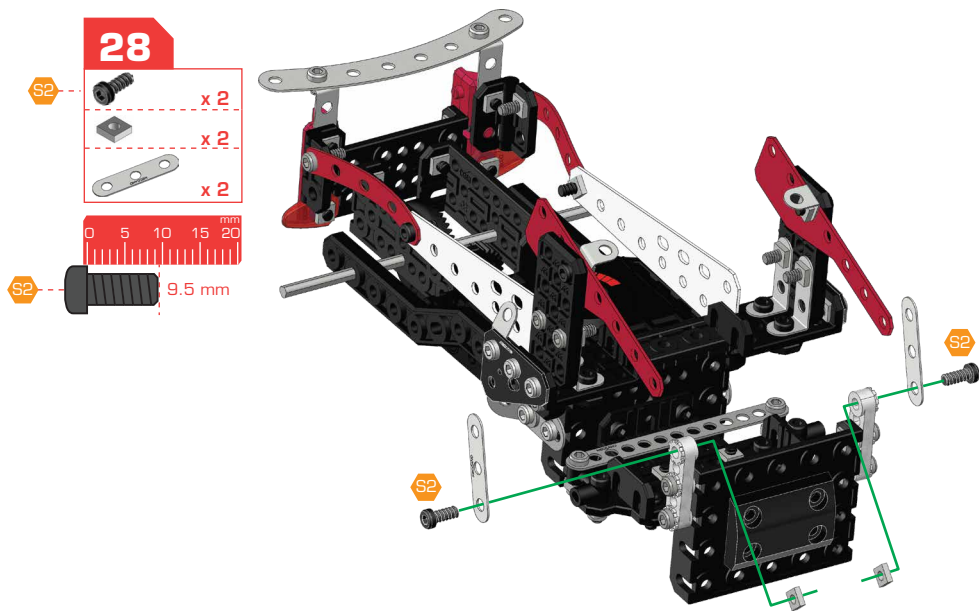









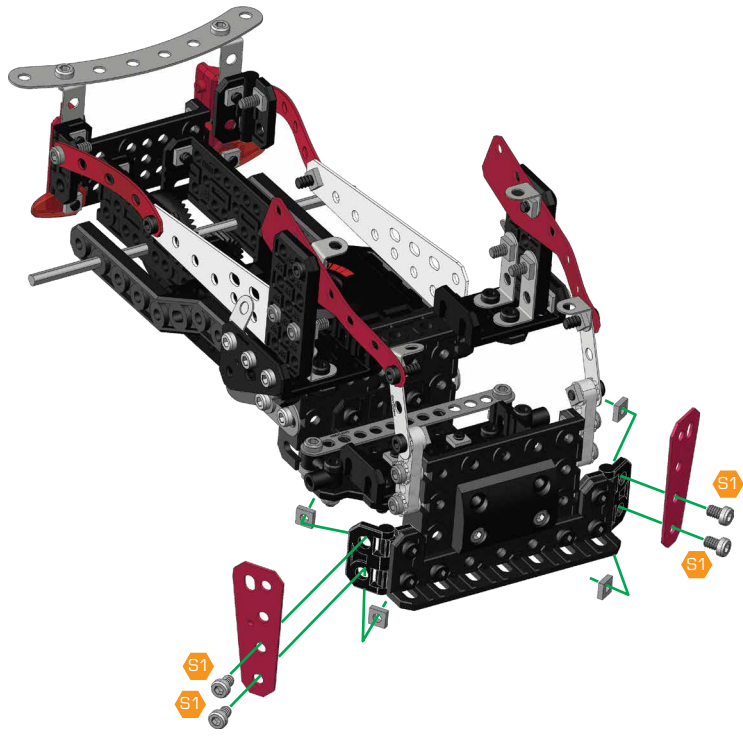
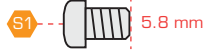
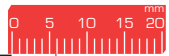









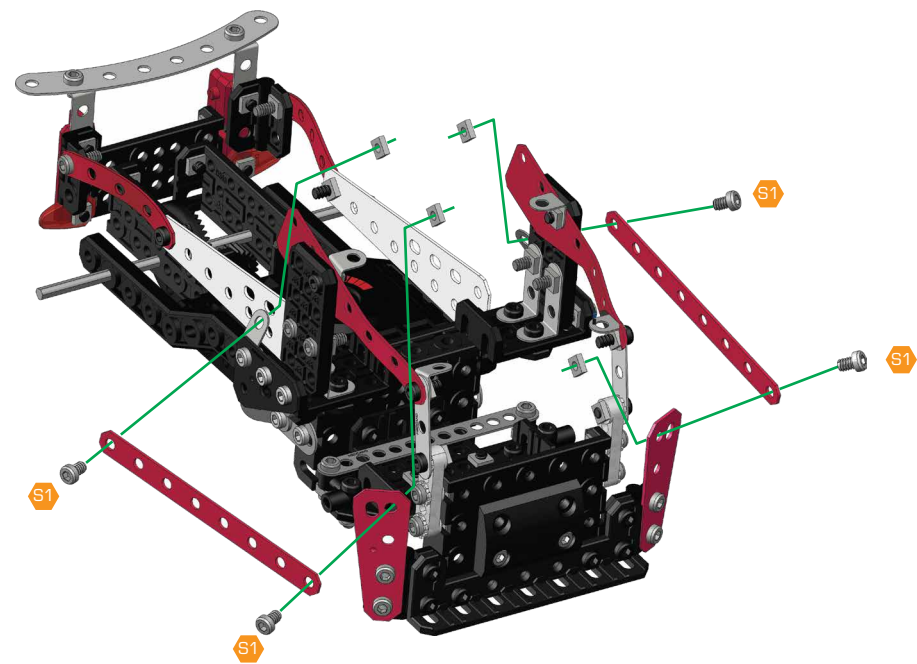
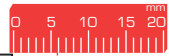
32

-  x 4
-  x 4
-  x 2







33

-  x 4
-  x 4
-  x 2

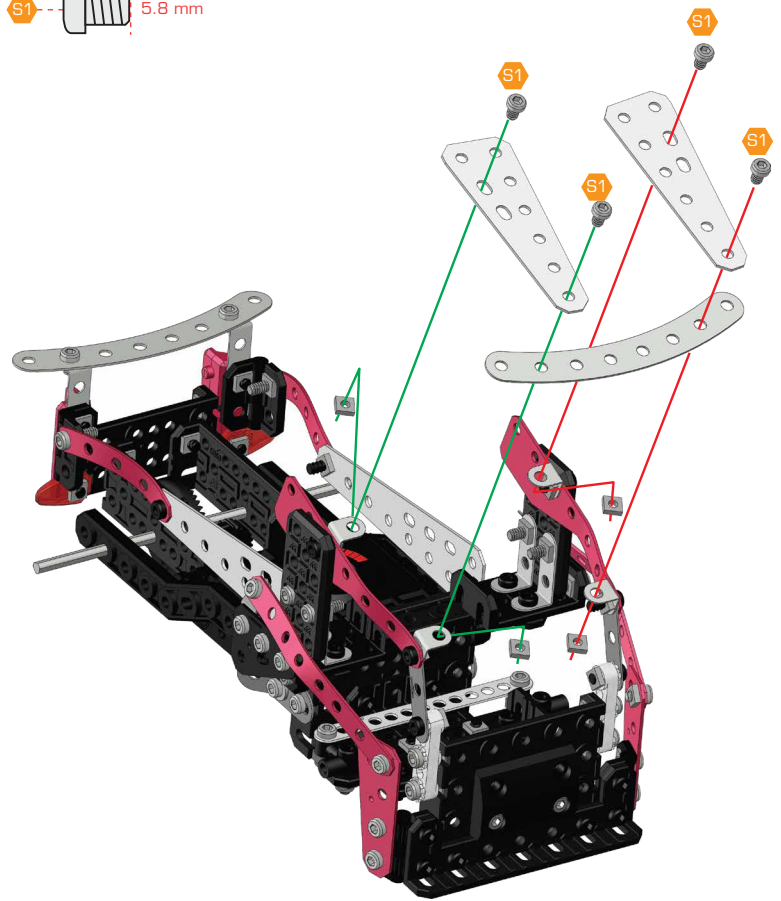


34




-  x 4
-  x 4
-  x 2
-  x 1



-  5.8 mm

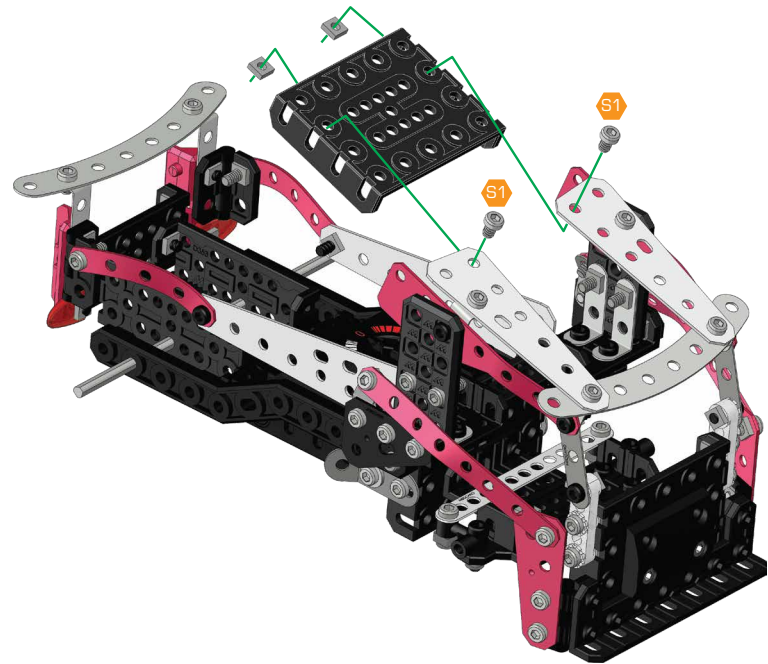


35

-  x 2
-  x 2
-  x 1

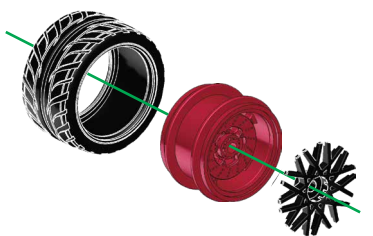


-  5.8 mm



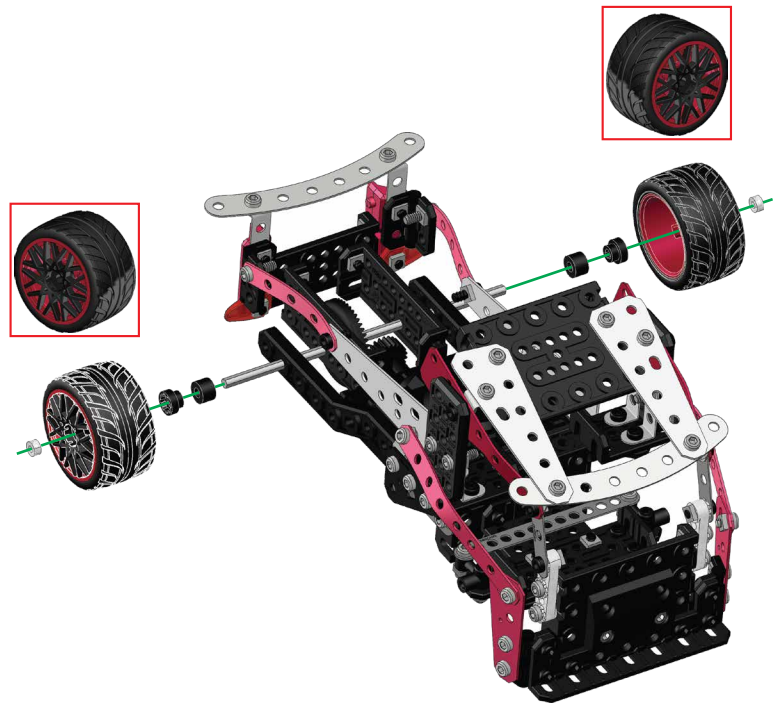
36

-  x 4
-  x 4
-  x 4



37 35+36

	x 2
	x 2
	x 2

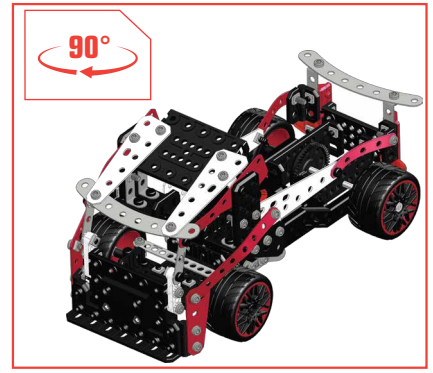
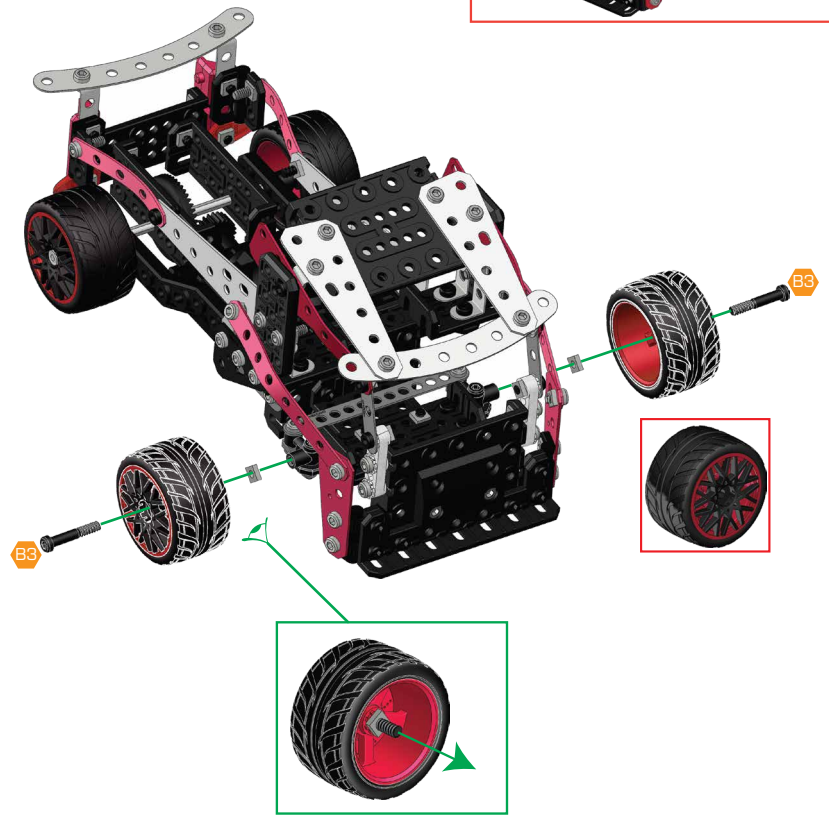


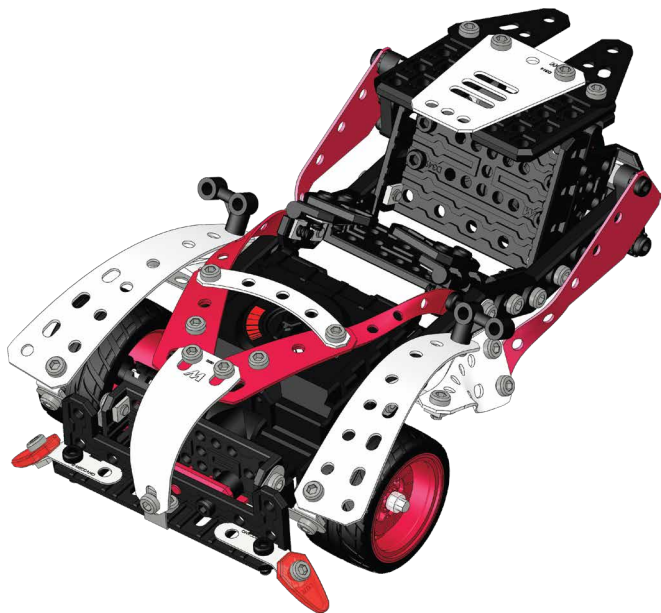
38 36+37

	x 2
	x 2

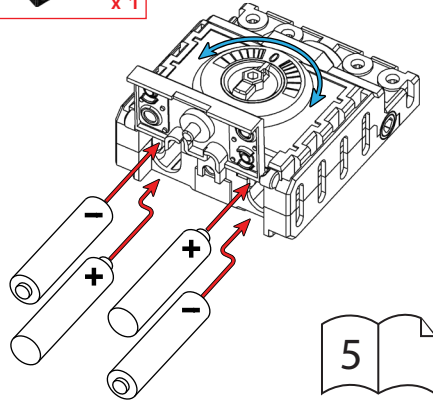
0 5 10 15 20 25 30 mm

23 mm



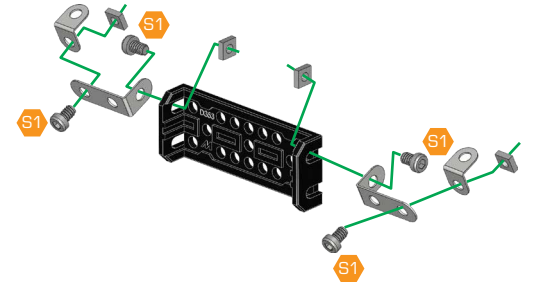
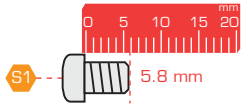


1



2

- S1 x 4
- x 4
- x 2
- x 2
- x 1

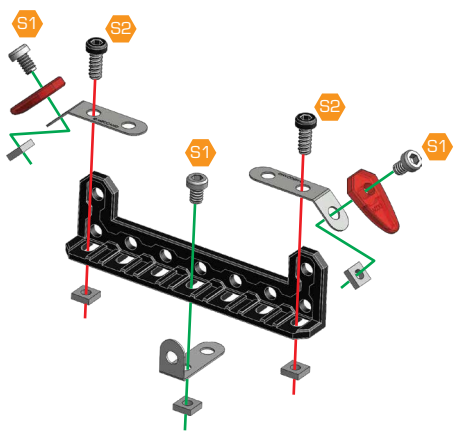


3

- S1 x 3
- S2 x 2
- x 5
- x 2
- x 1
- x 2
- x 1



- S1 5.8 mm
- S2 9.5 mm



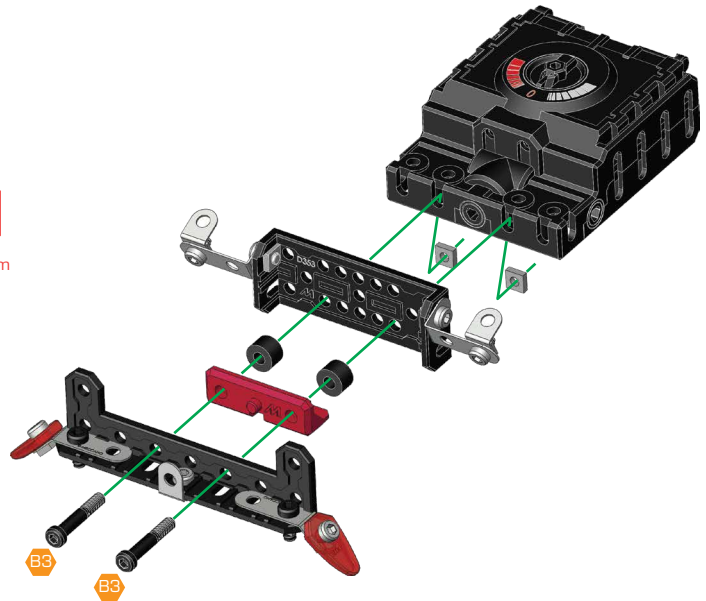
4

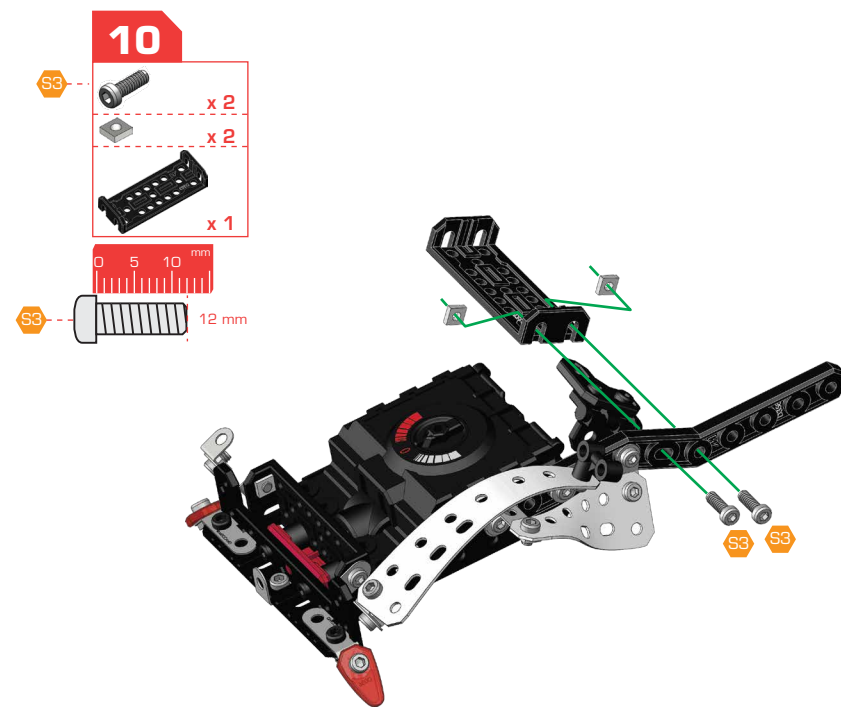
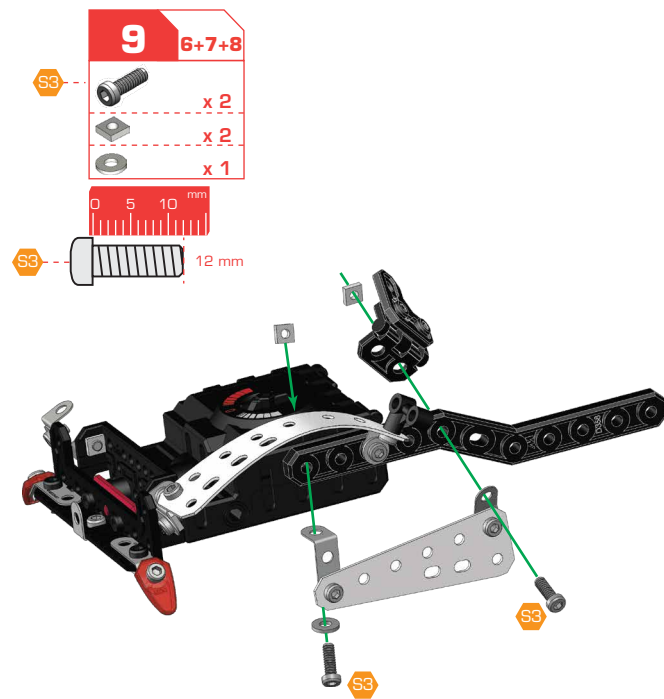
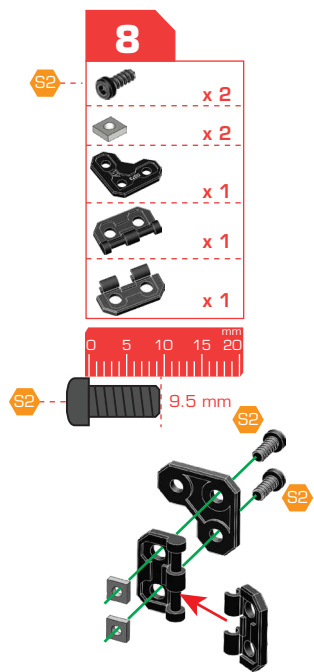
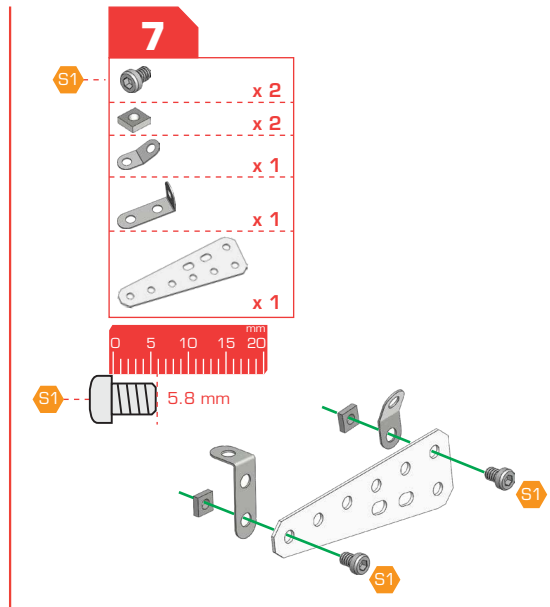
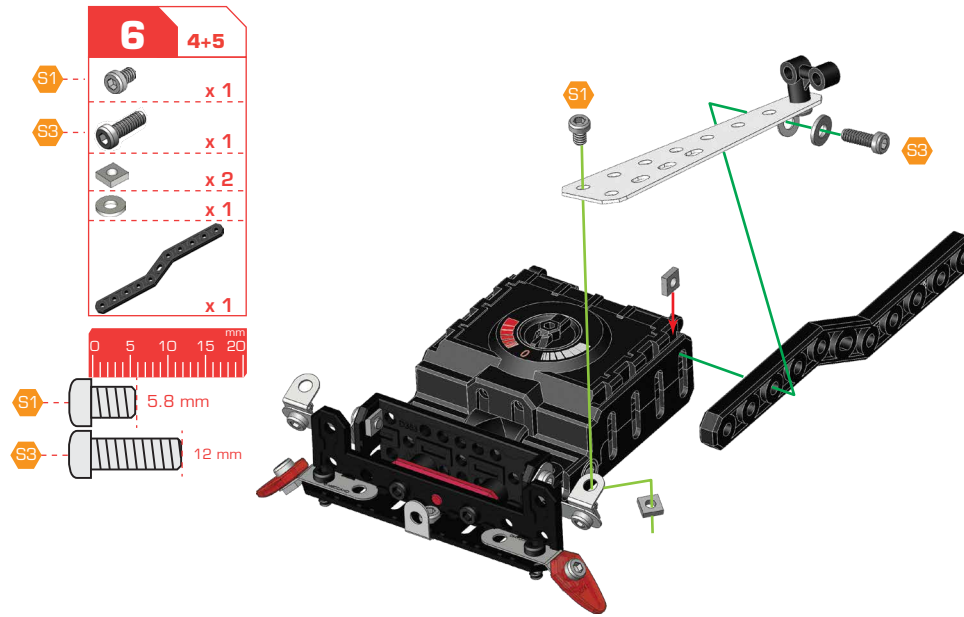
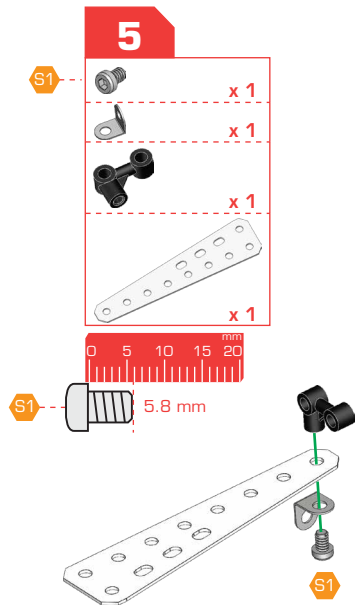
1+2+3

- B3 x 2
- x 2
- x 2
- x 1



- B3 23 mm





11

- S1 x 1
- x 1
- x 1
- x 1

5.8 mm

S1

12 10+11

- S1 x 1
- S3 x 1
- x 1
- x 2
- x 1
- x 1

5.8 mm

12 mm

S1

S3

90°

13

- S1 x 2
- x 2
- x 1
- x 1
- x 1

5.8 mm

S1

S1

14

- S2 x 2
- x 2
- x 1
- x 1
- x 1

9.5 mm

S2

S2

15 12+13+14

- S3 x 2
- x 2
- x 1

12 mm

S3

S3

S3

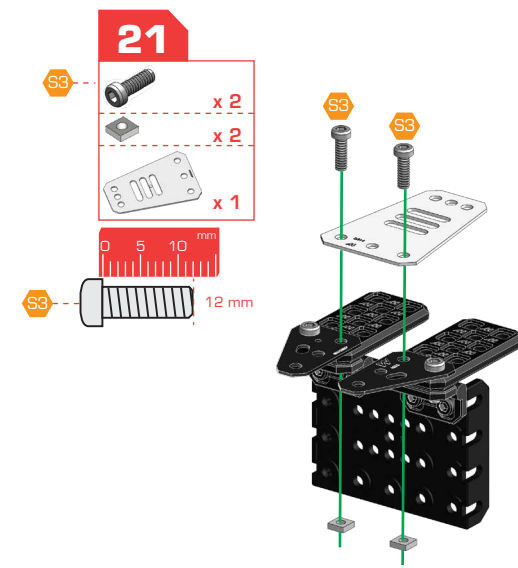
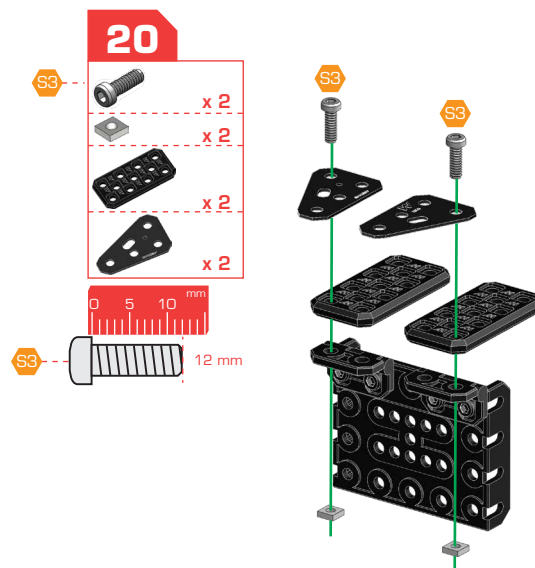
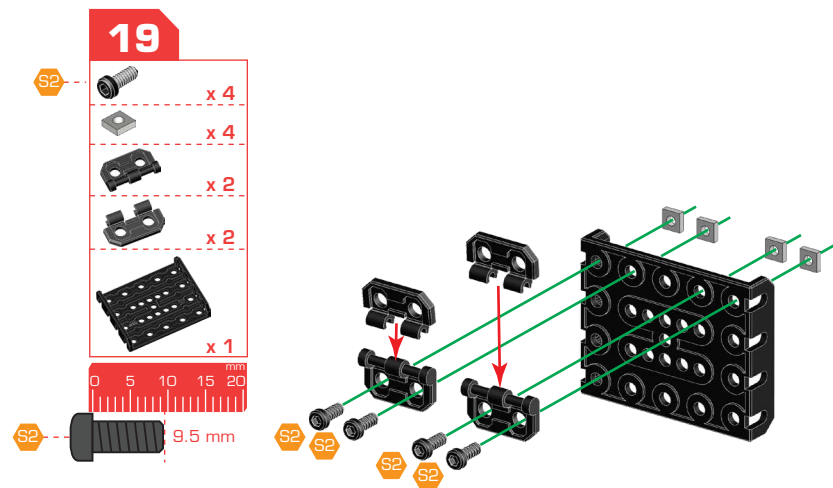
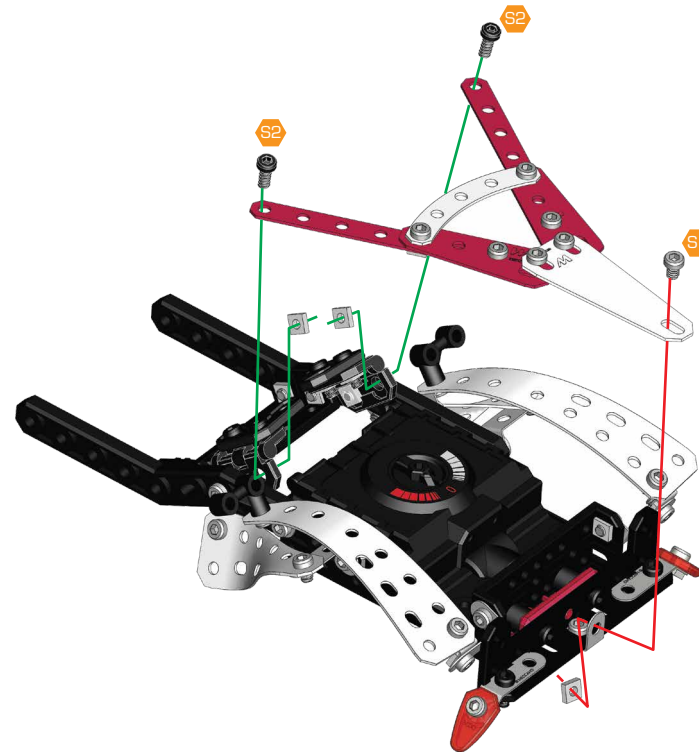
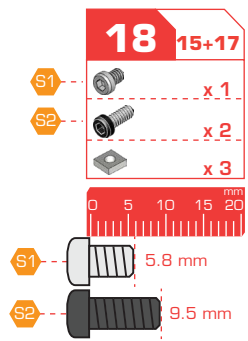
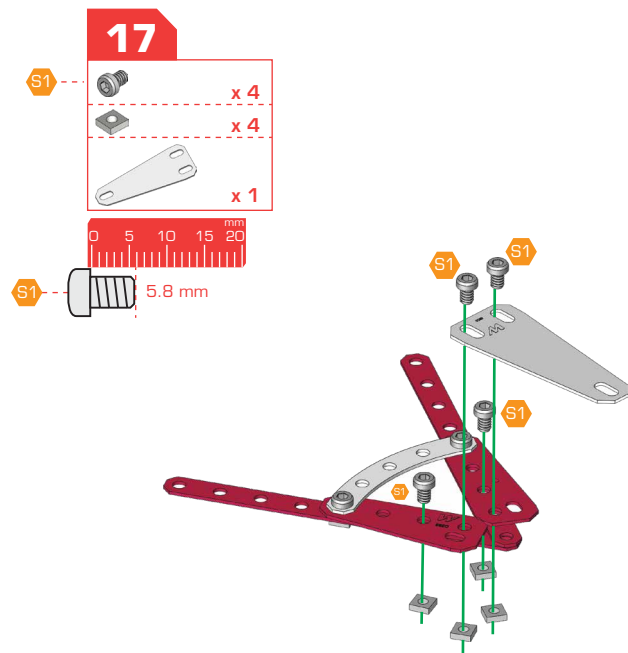
16

- S1 x 2
- x 2
- x 2
- x 1
- x 2

5.8 mm

S1

S1



22

- x 1
- x 1
- x 1

25.4 mm

23

- x 3
- x 2
- x 1
- x 3

24 22+23

- x 1
- x 1
- x 1

25 21+24

- x 2
- x 2

9.5 mm

26

- x 2
- x 2
- x 1

9.5 mm

90°

27 18+26

- x 1
- x 1

12 mm

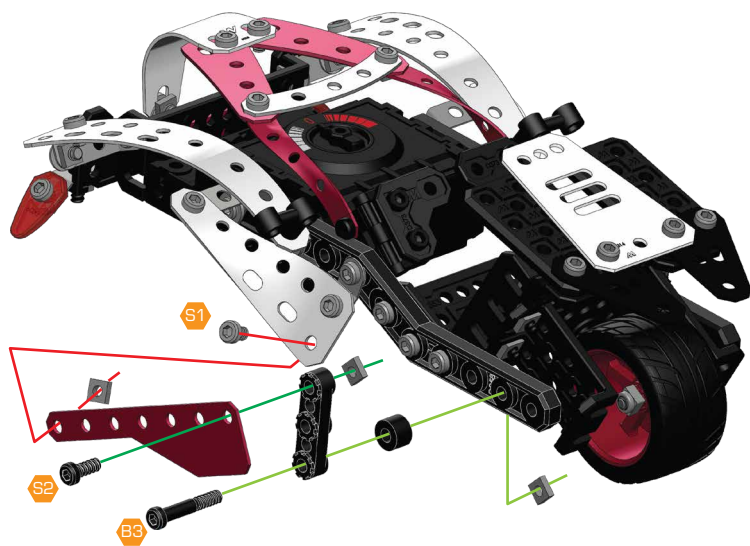
180°

28

- S1 x 1
- S2 x 1
- B3 x 1
- x 3
- x 1
- x 1
- x 1

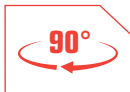


- S1 5.8 mm
- S2 9.5 mm
- B3 23 mm

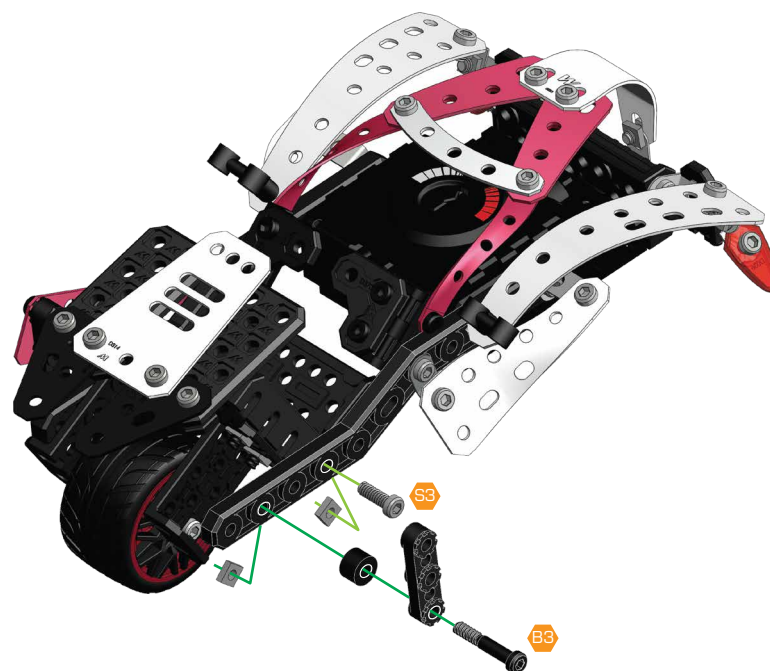


29

- S3 x 1
- B3 x 1
- x 2
- x 1
- x 1



- S3 12 mm
- B3 23 mm

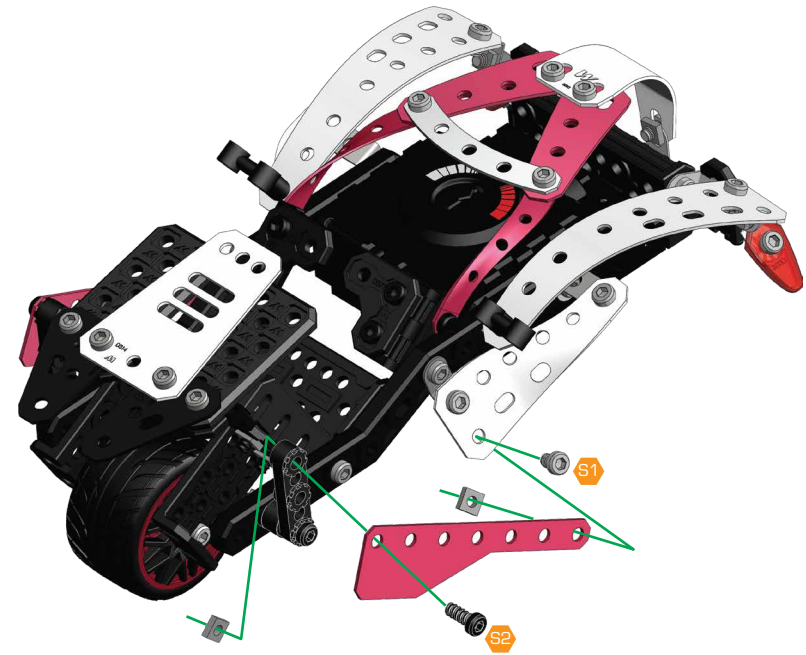


30

- S1 x 1
- S2 x 1
- x 2
- x 1

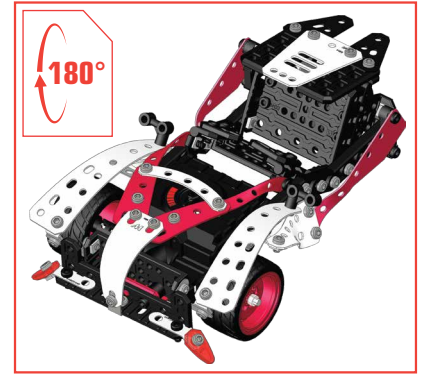
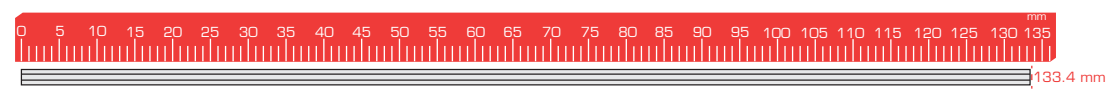
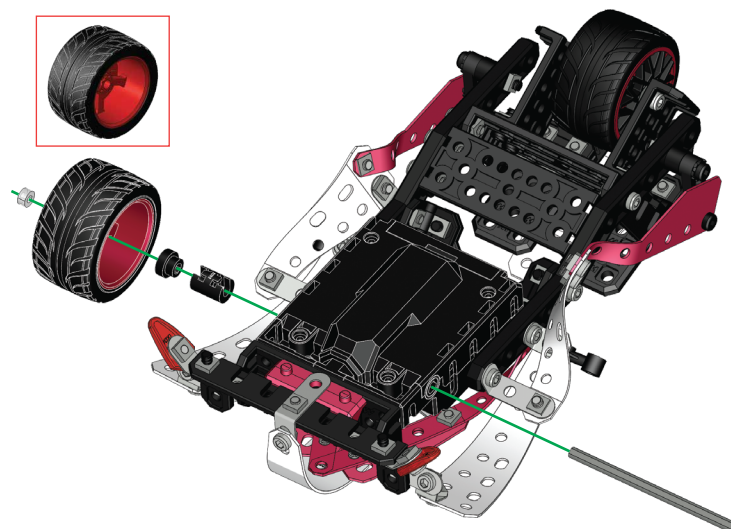


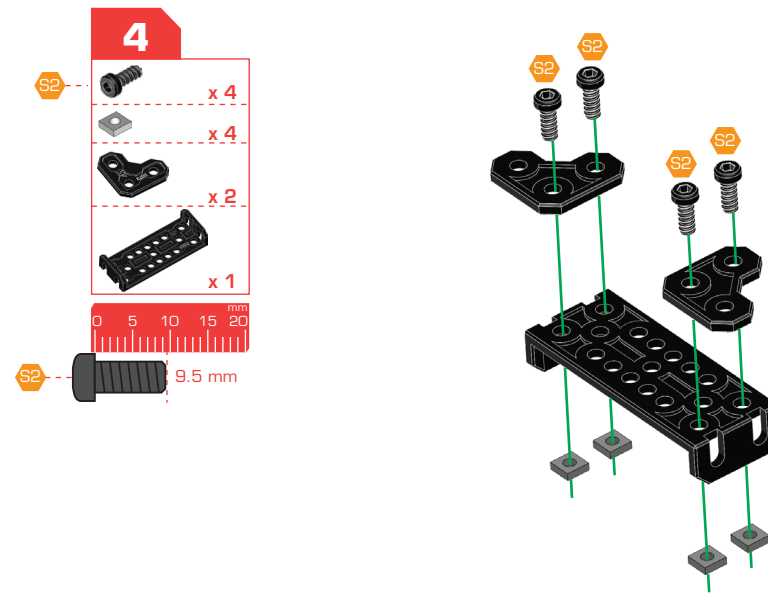
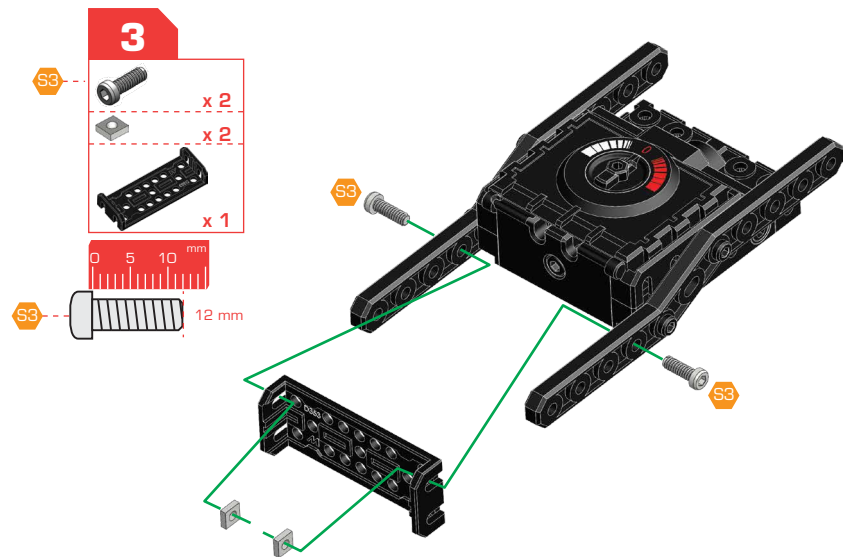
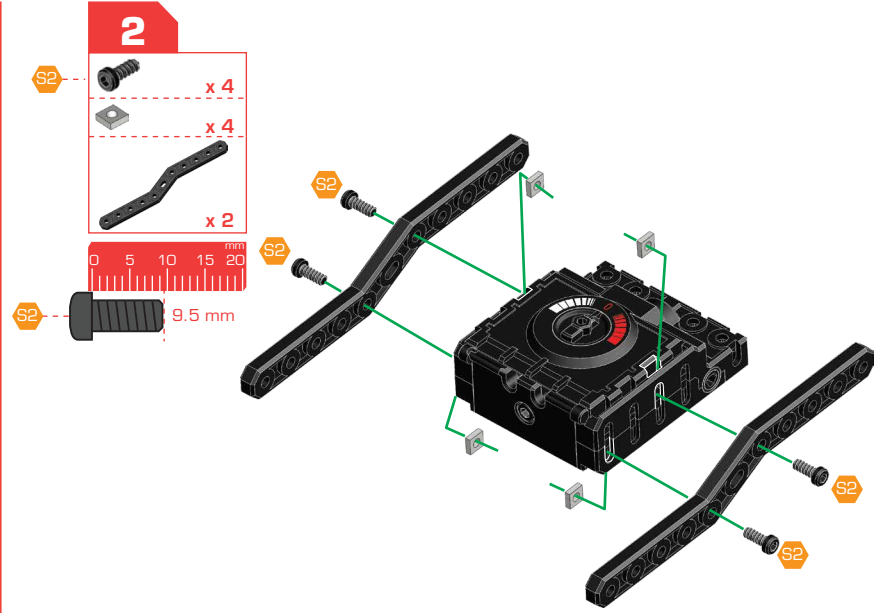
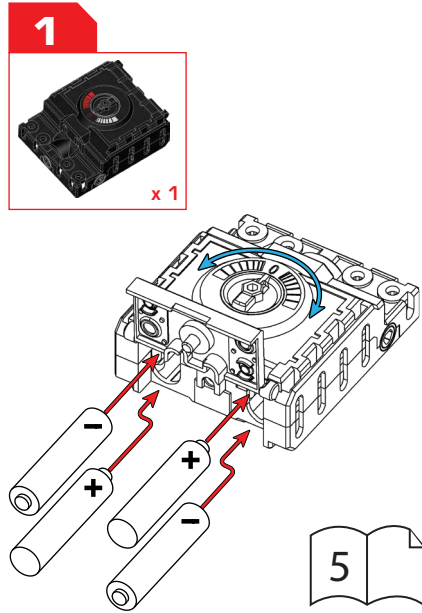
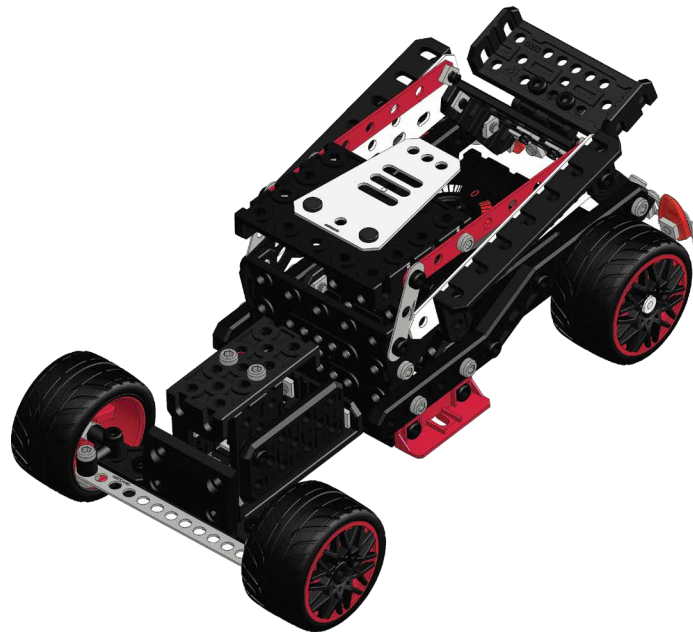
- S1 5.8 mm
- S2 9.5 mm

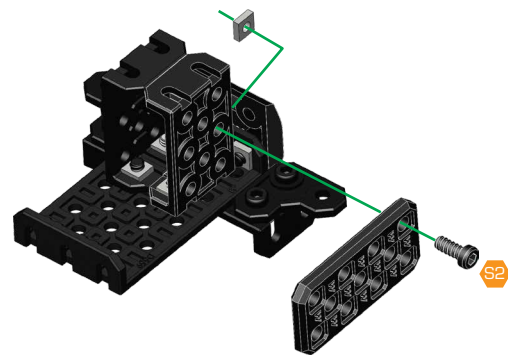
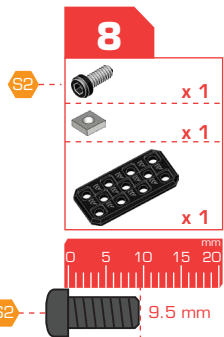
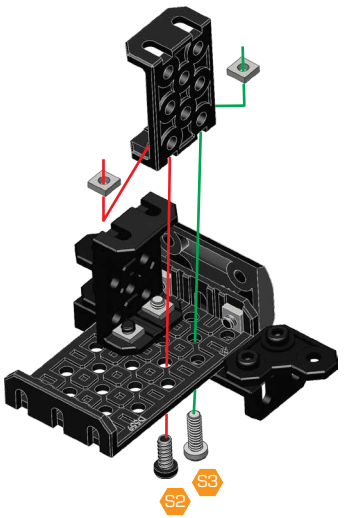
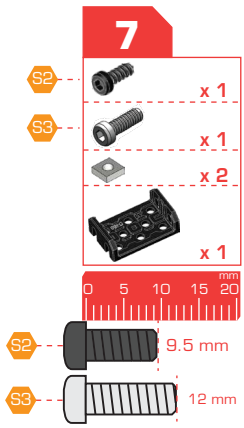
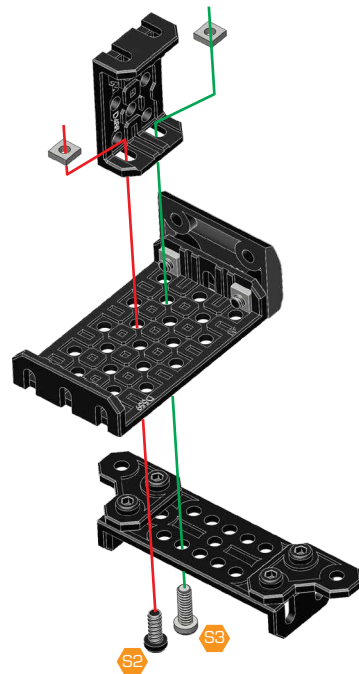
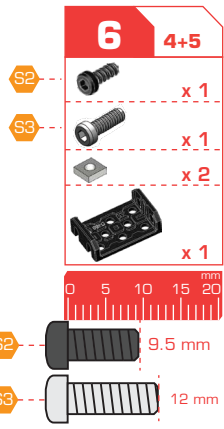
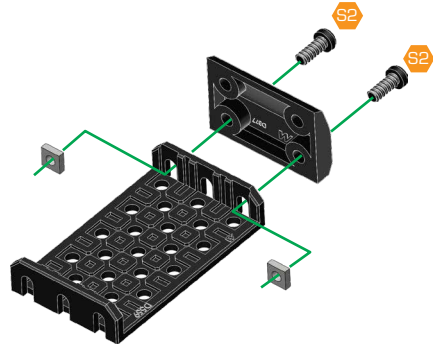


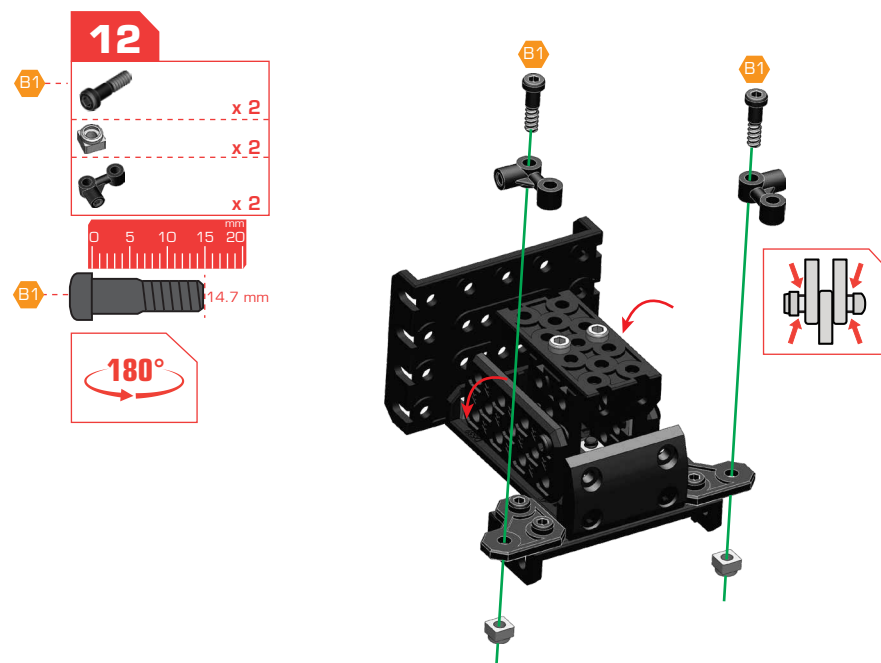
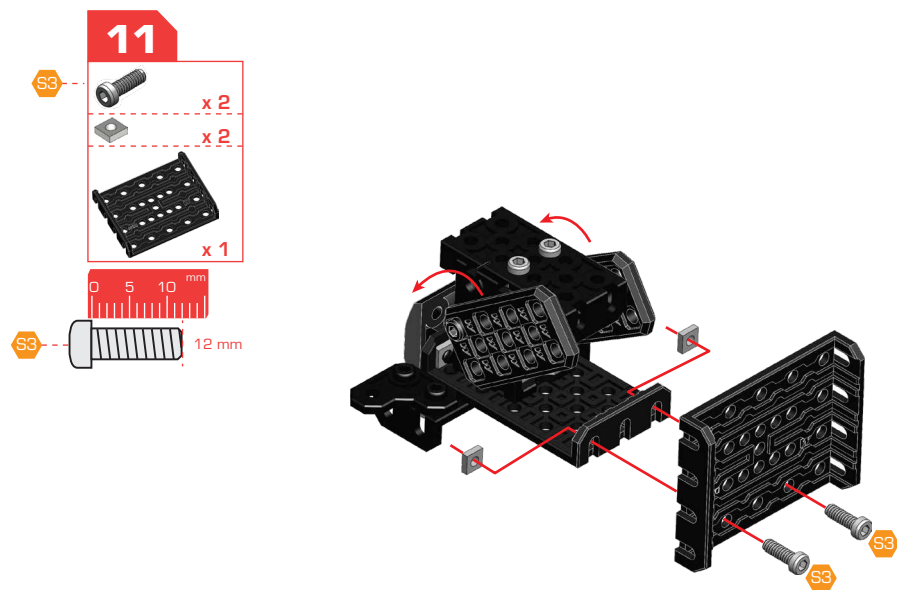
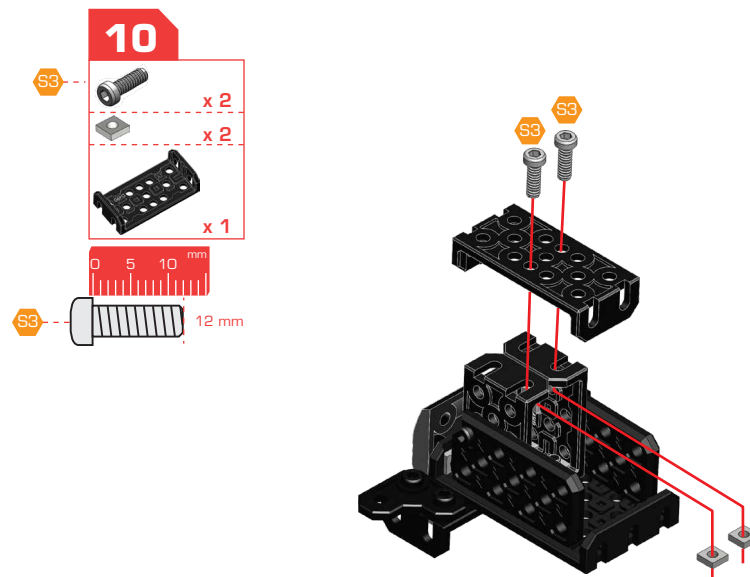
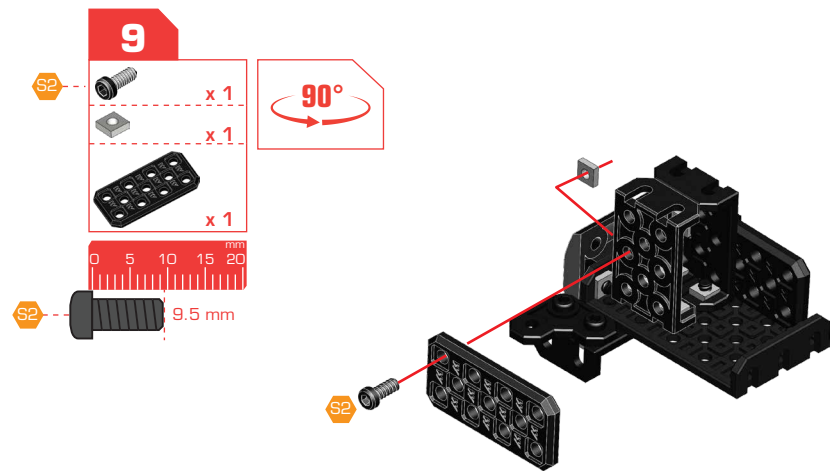
31 23+30

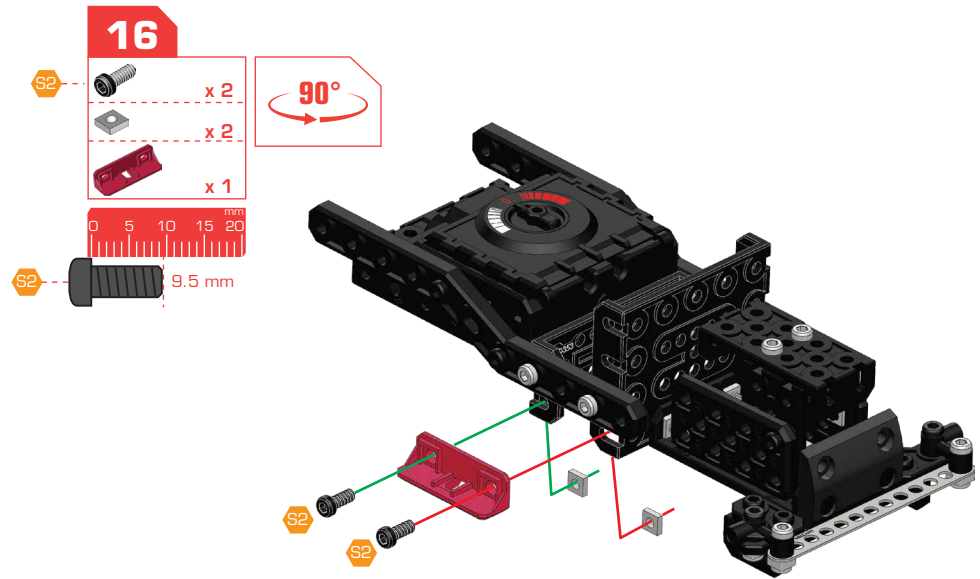
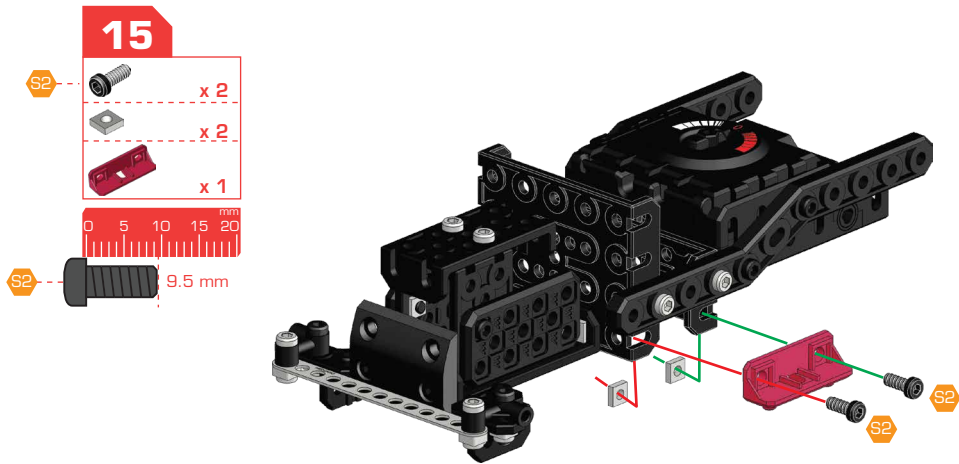
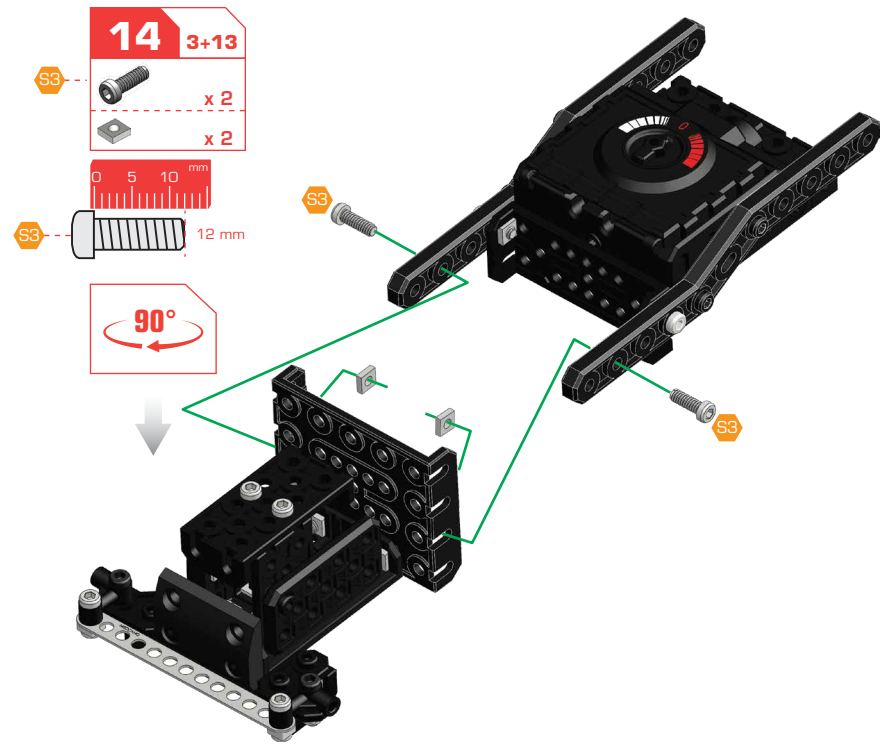
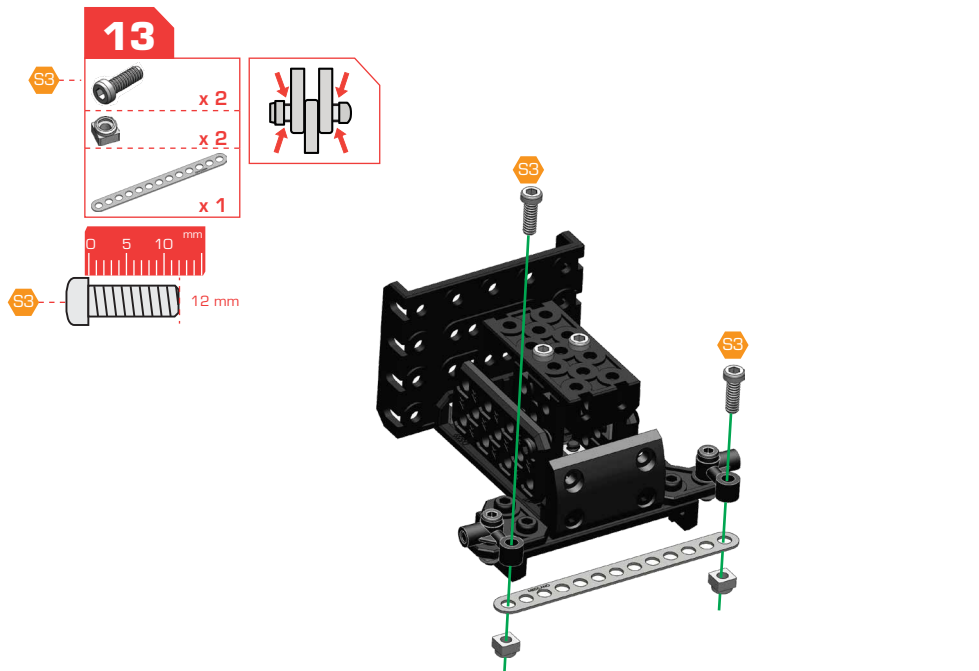
- x 1
- x 2
- x 2
- x 2

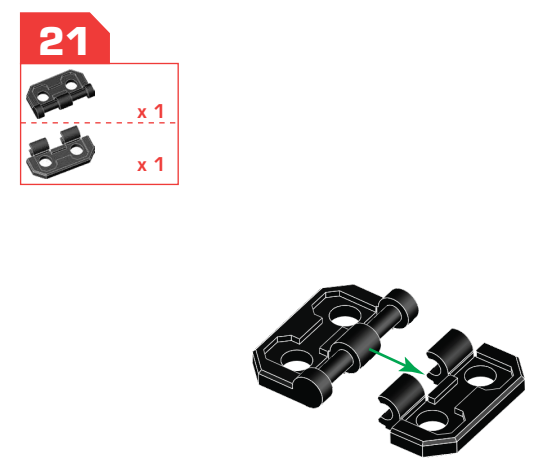
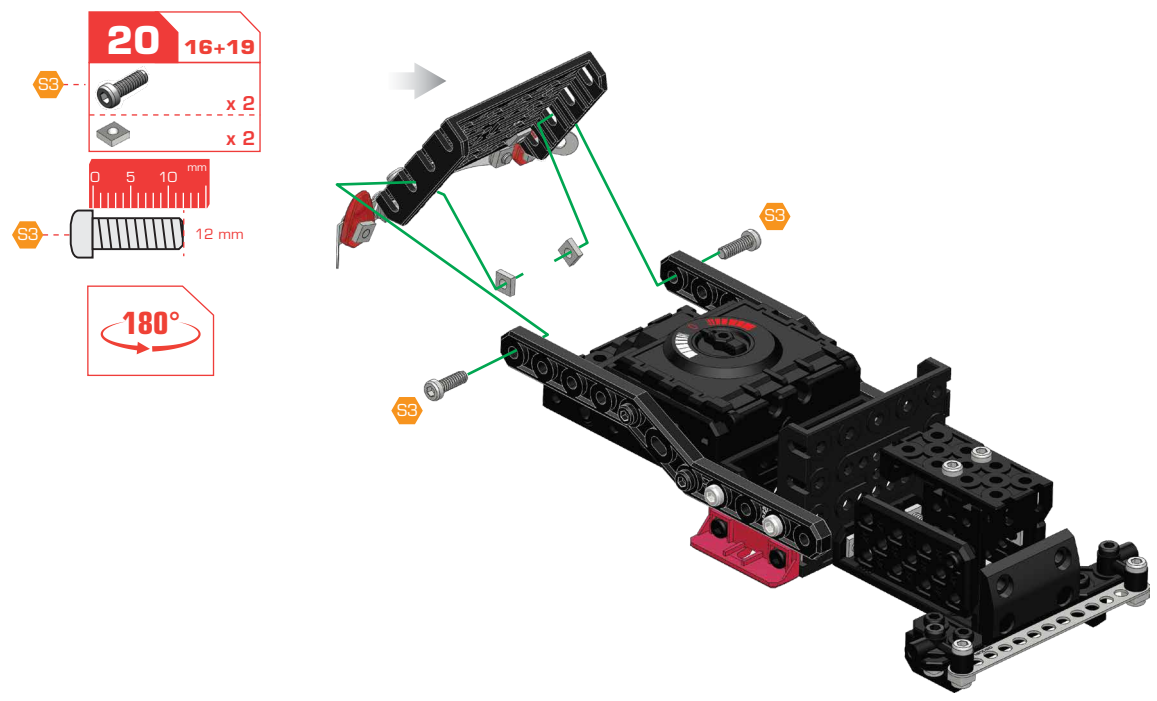
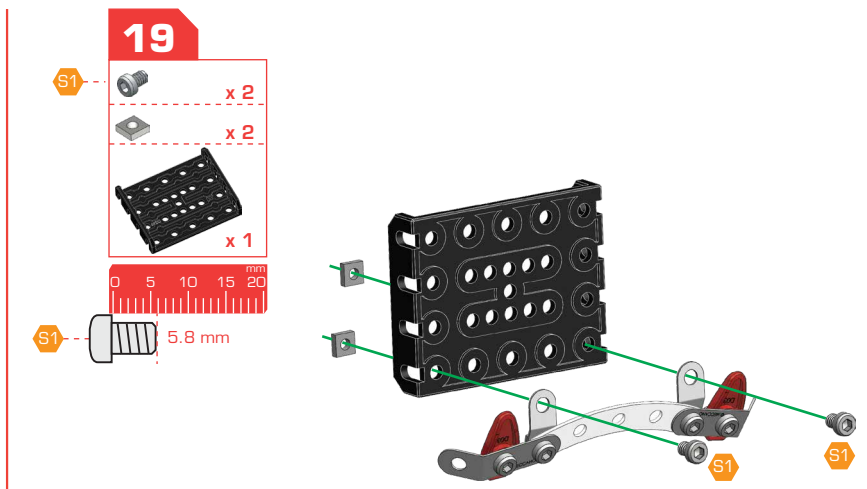
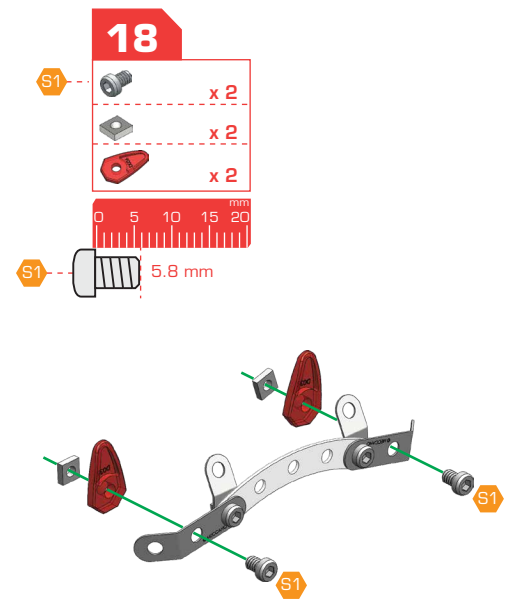
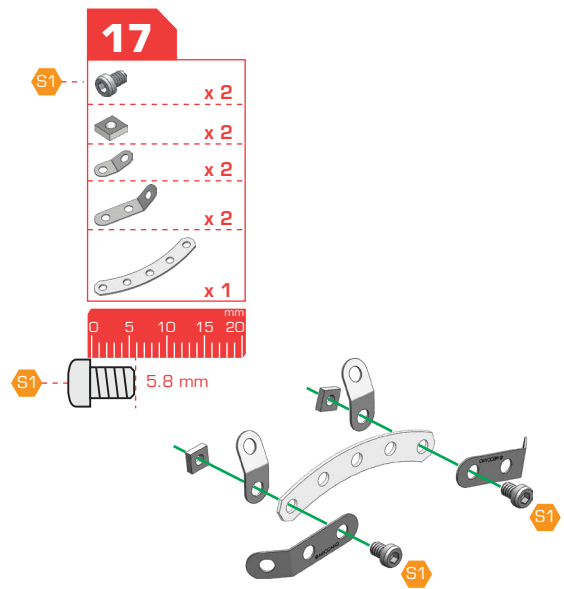


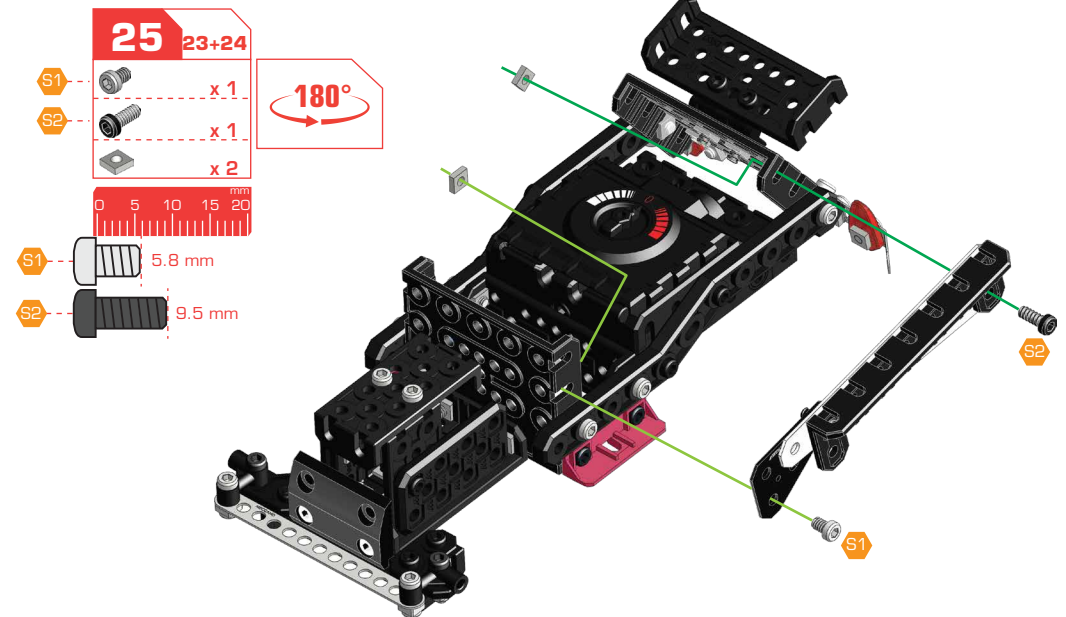
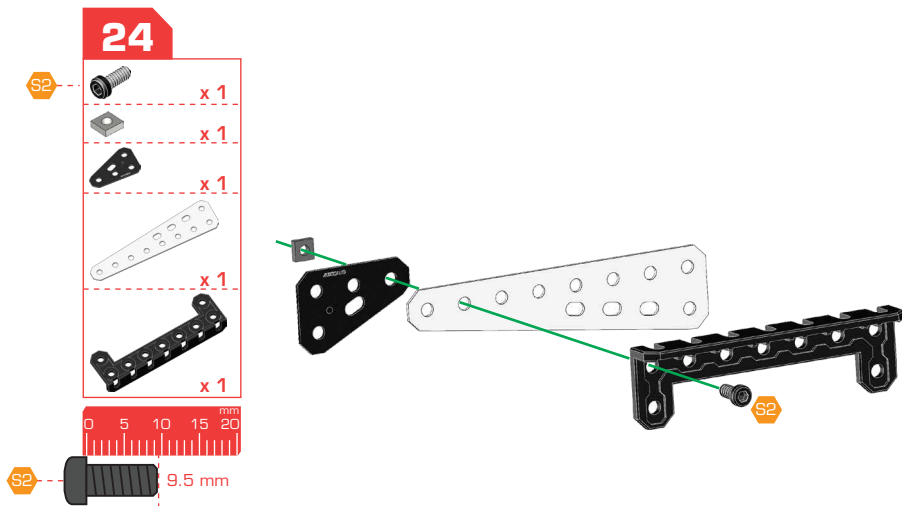
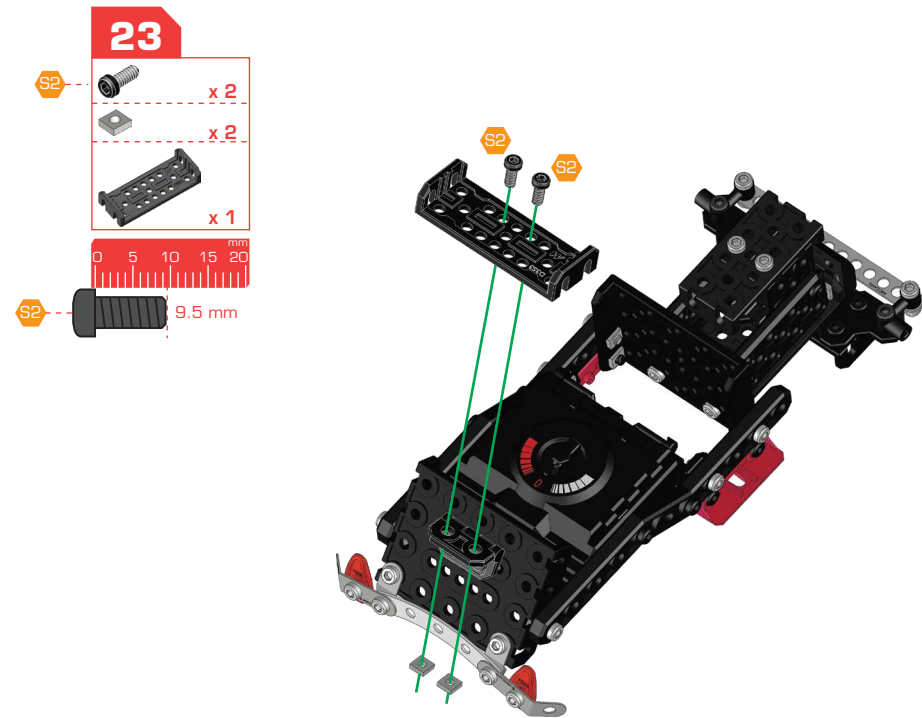
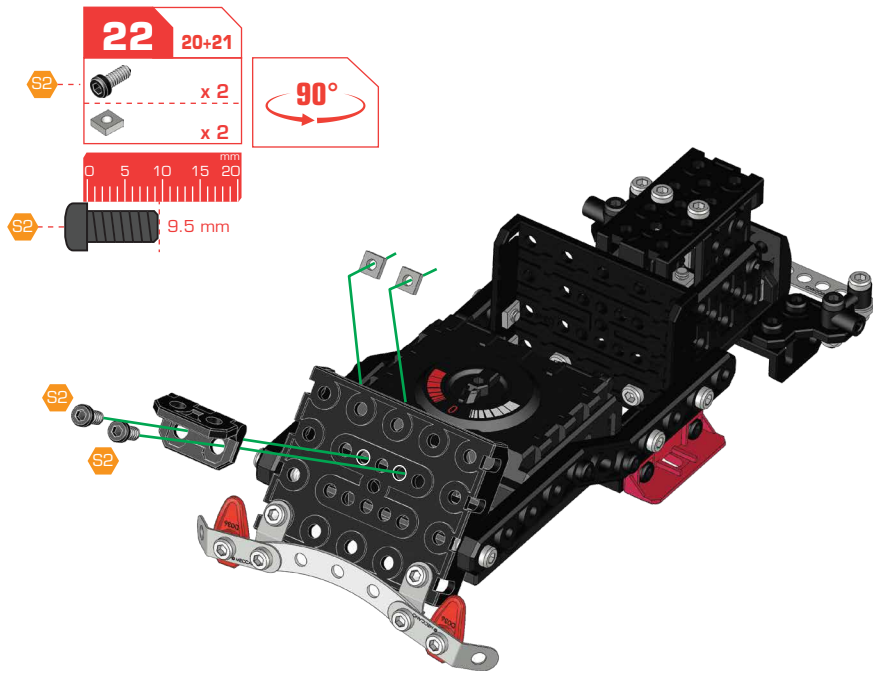


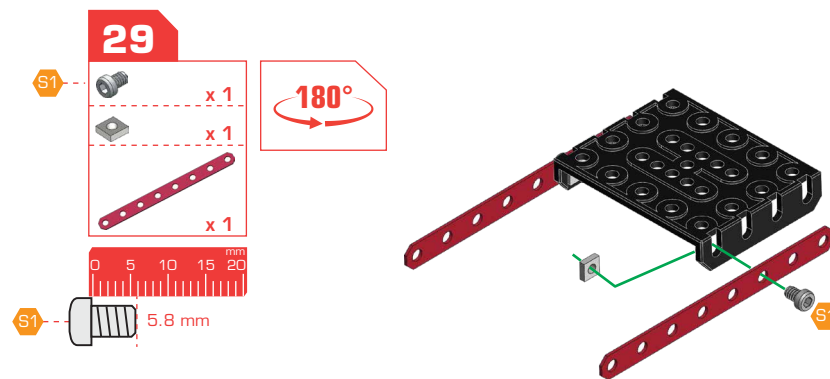
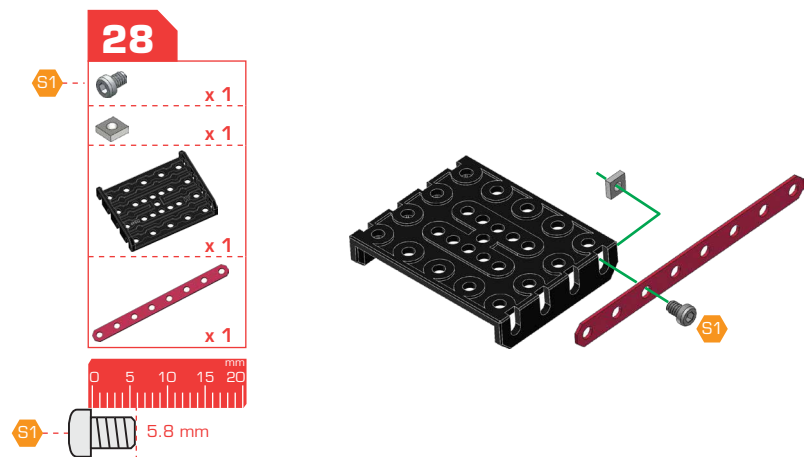
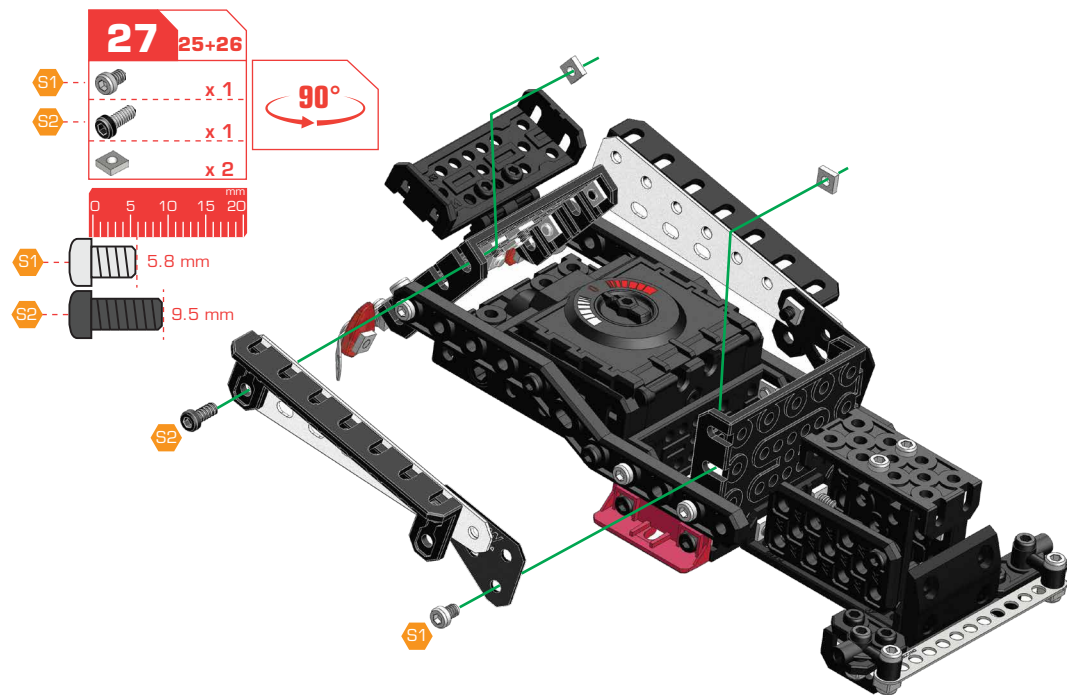
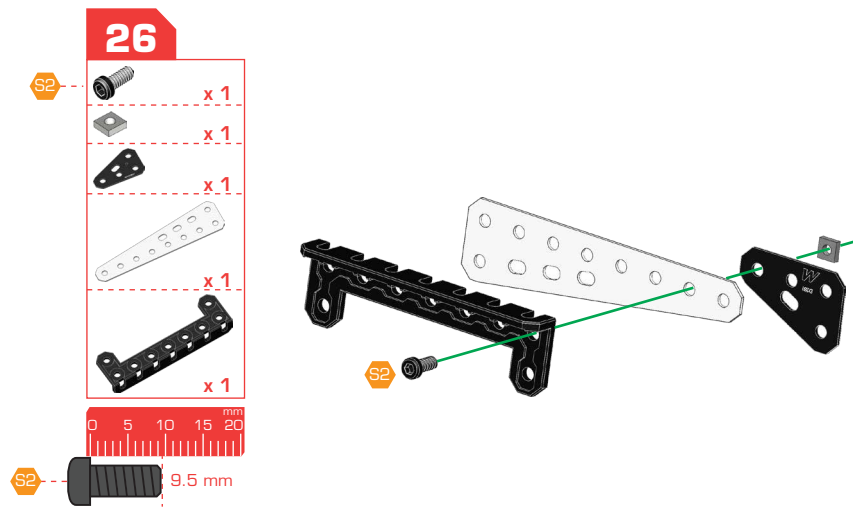




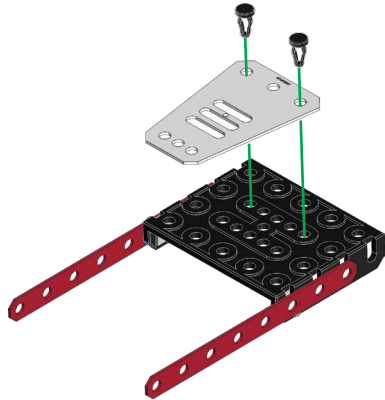
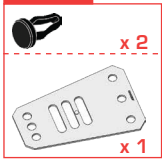




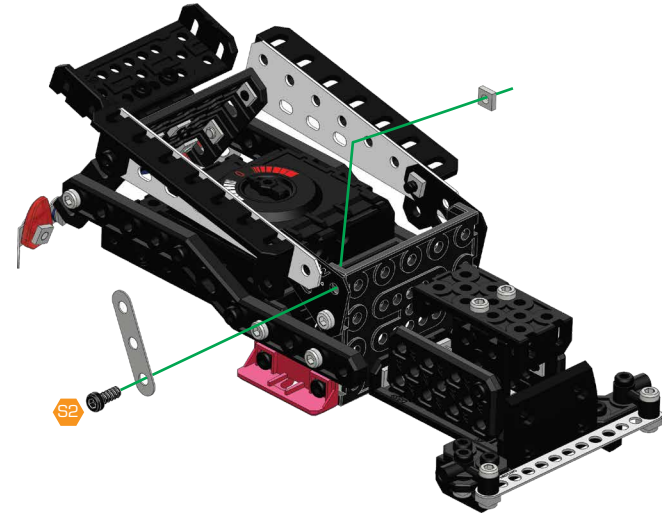
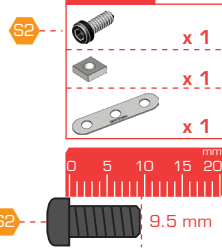




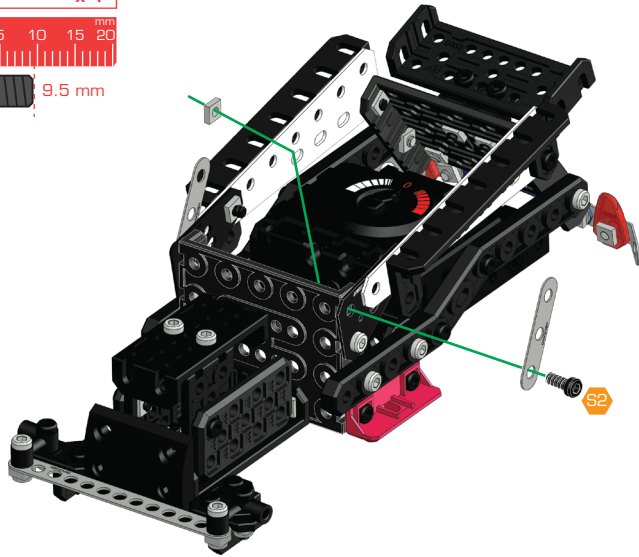
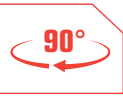
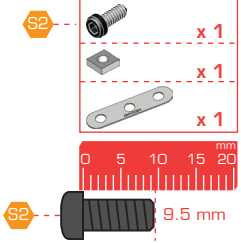
30



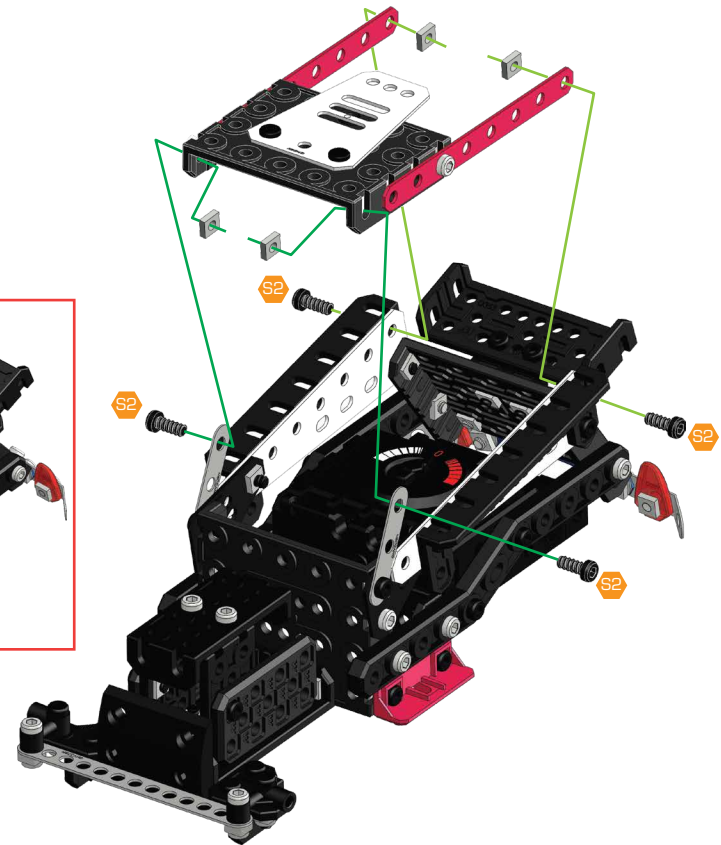
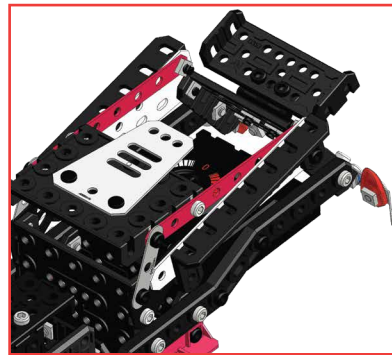
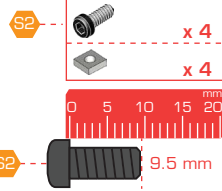
31



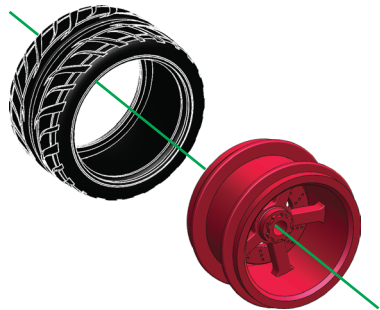
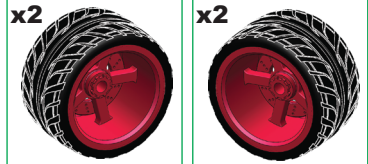
32



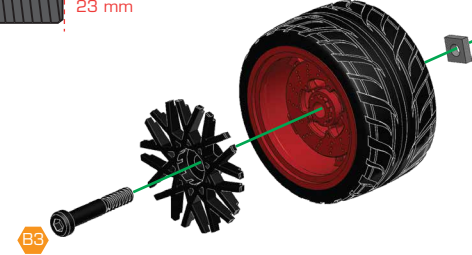
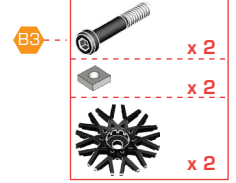
33 30+32



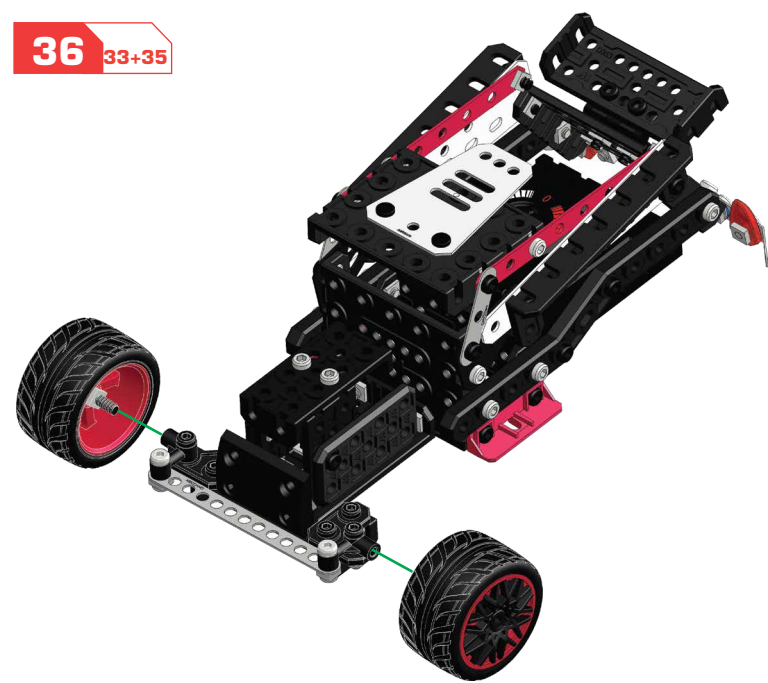
34




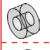



35

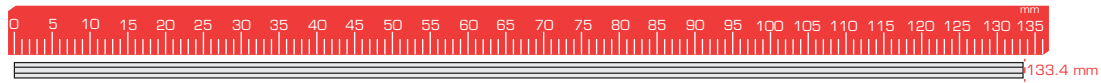
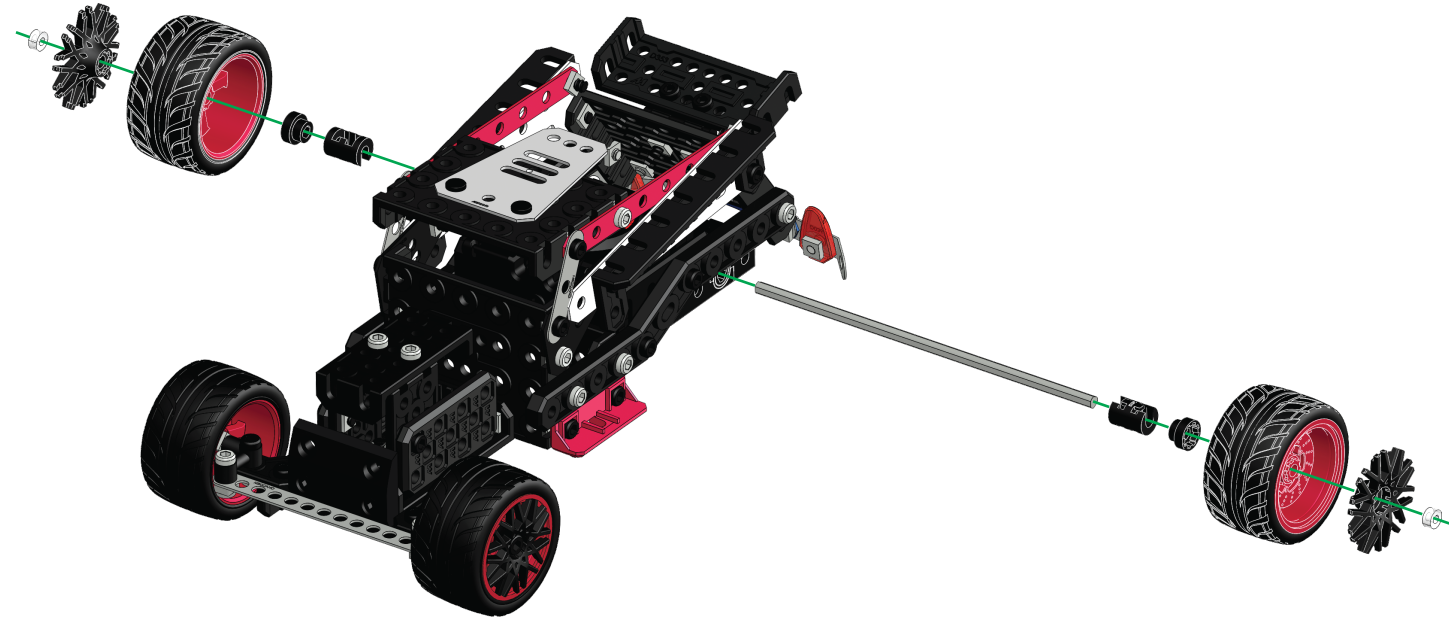
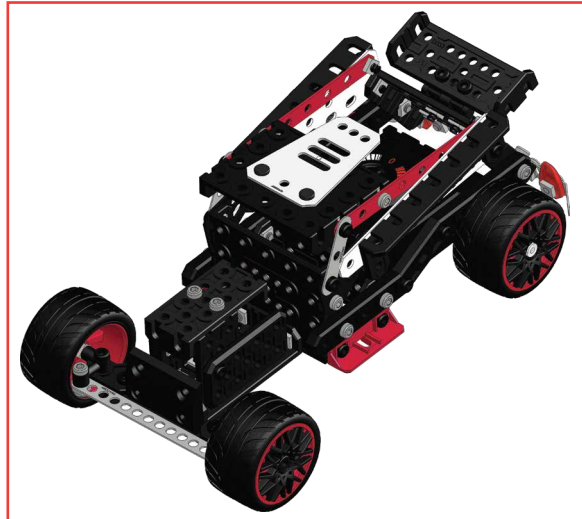


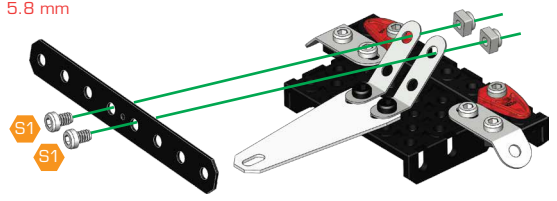
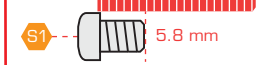
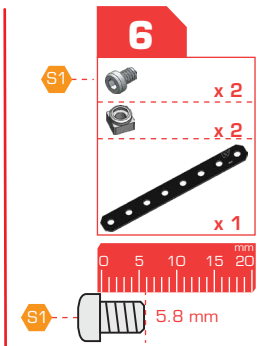
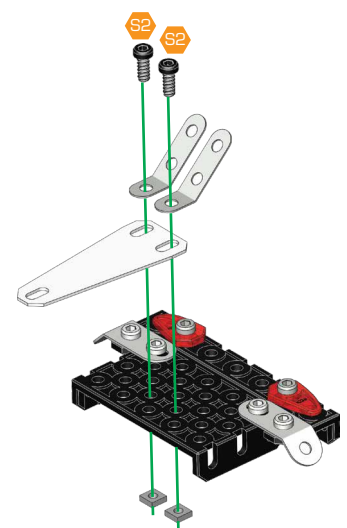
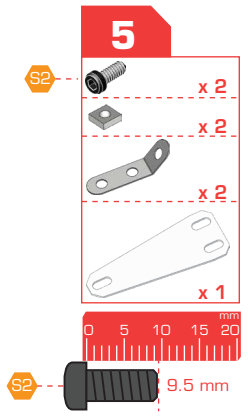
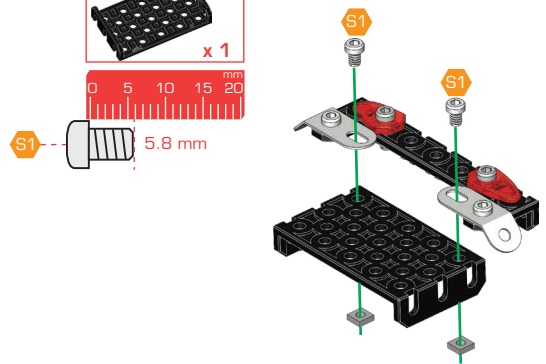
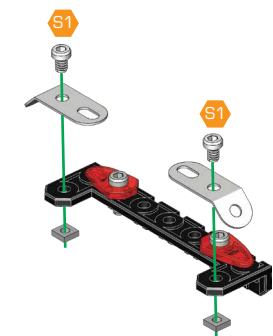
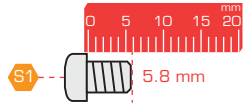
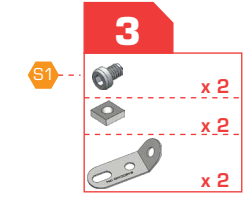
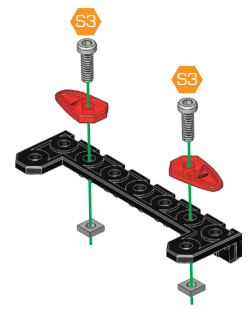
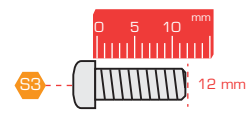
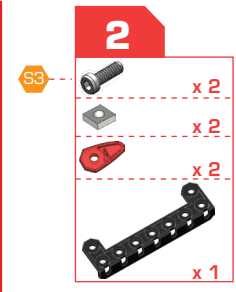
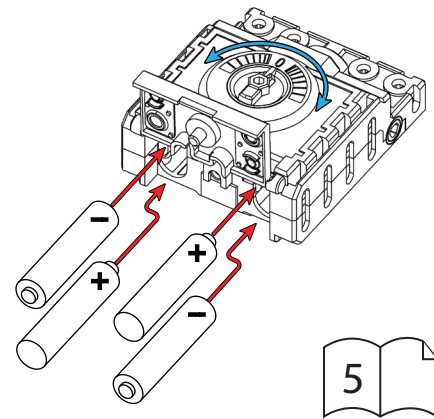
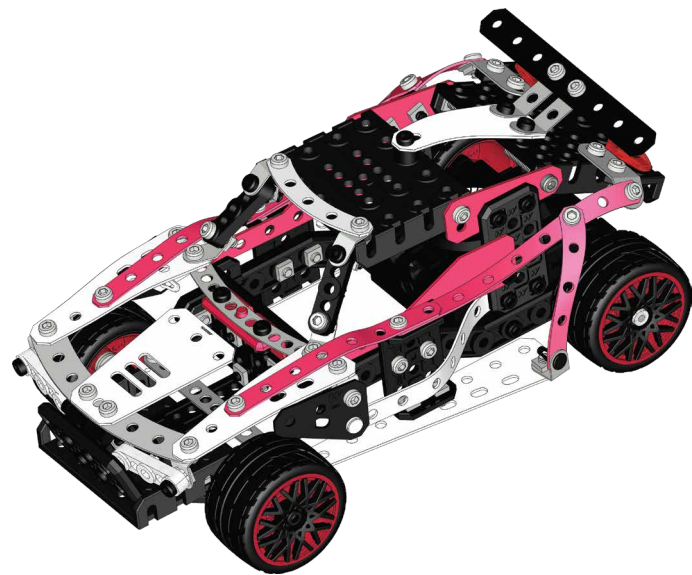
36 33+35

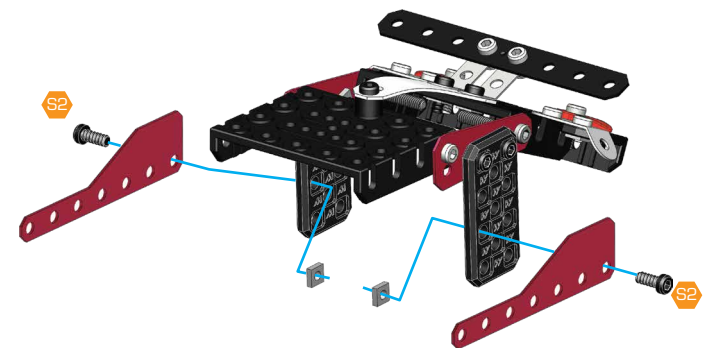
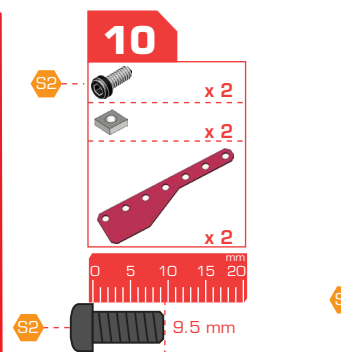
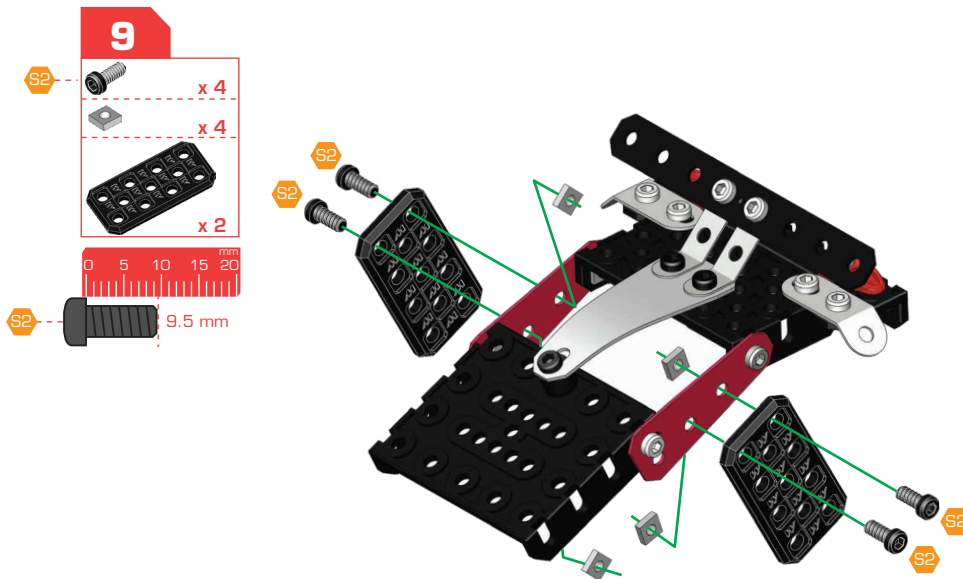
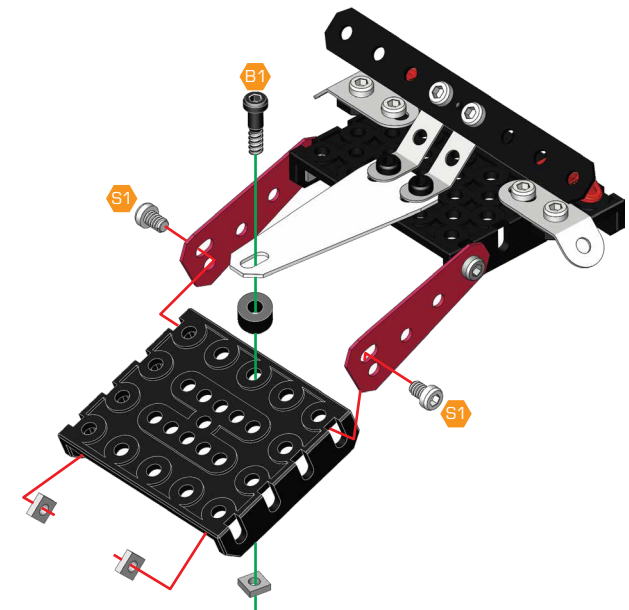
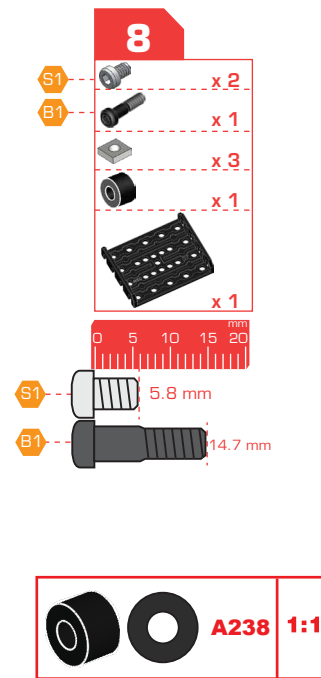
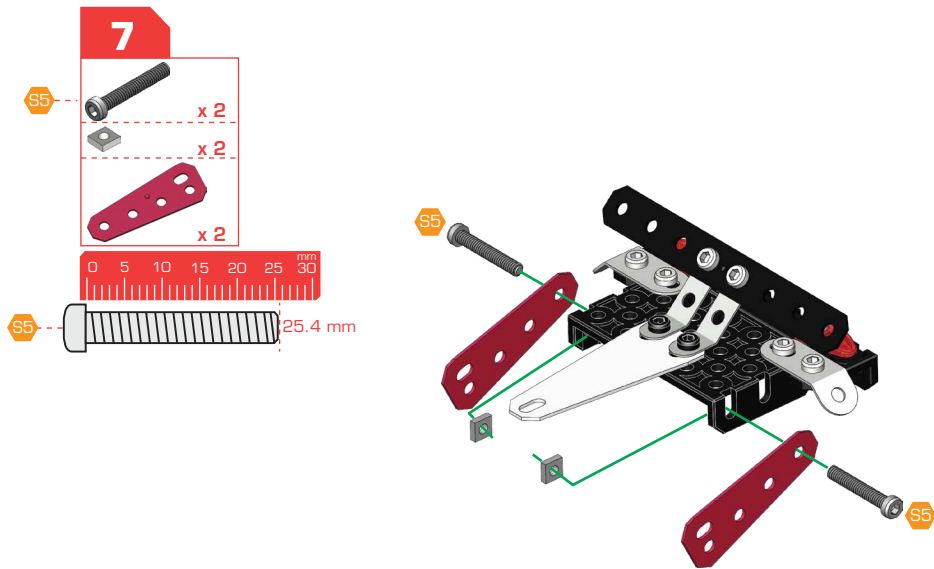


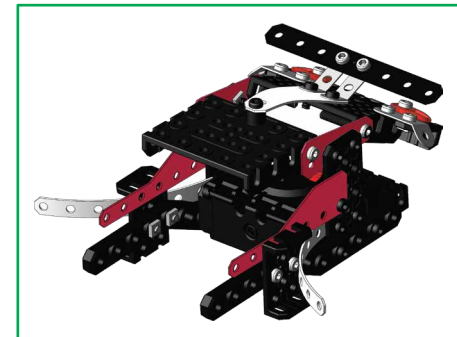
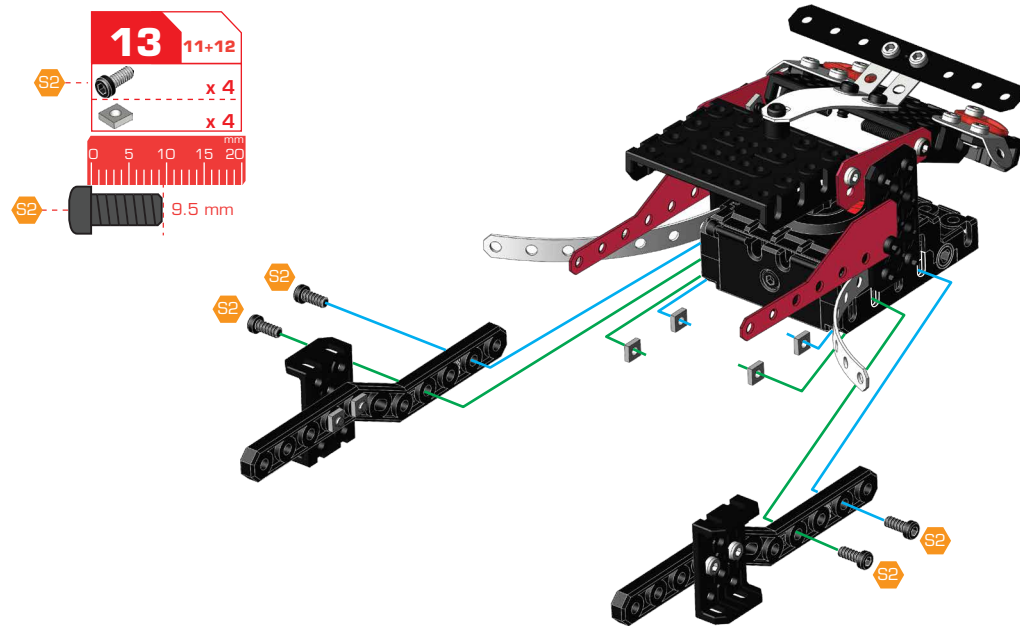
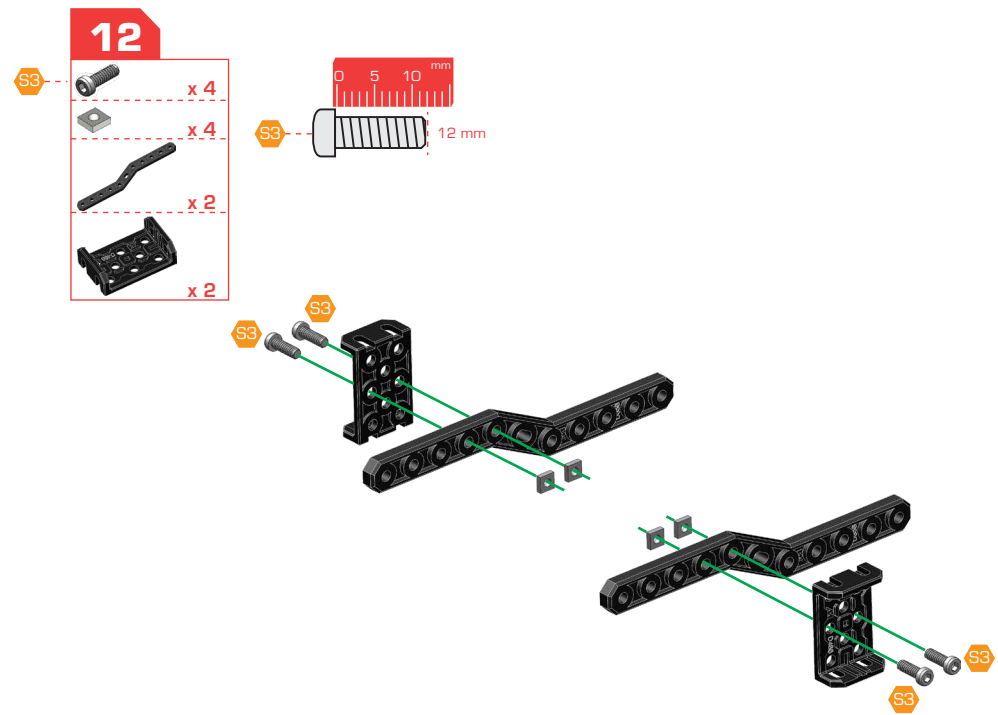
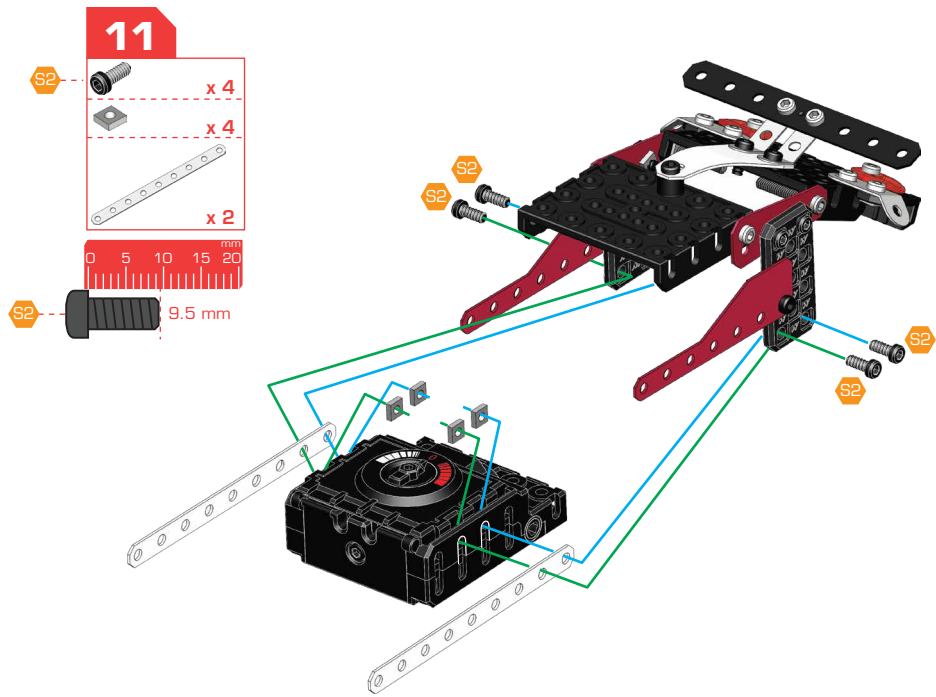
37 34+36

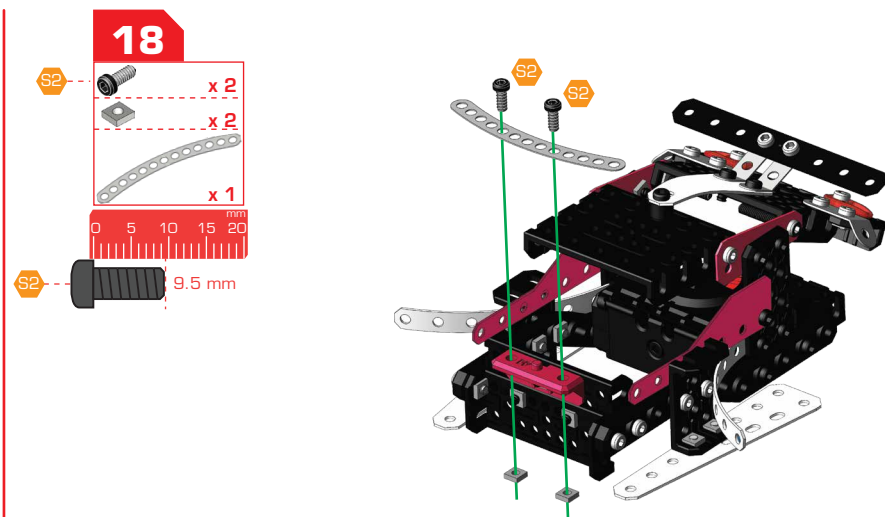
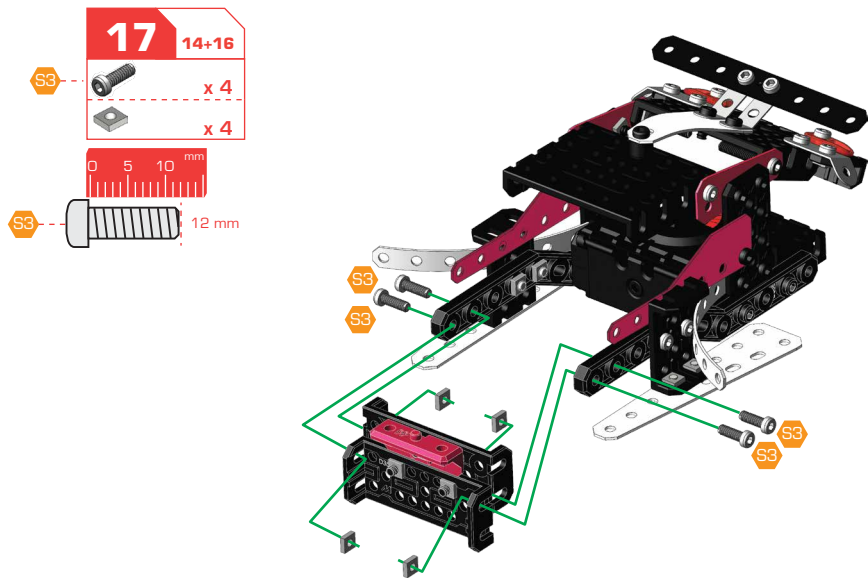
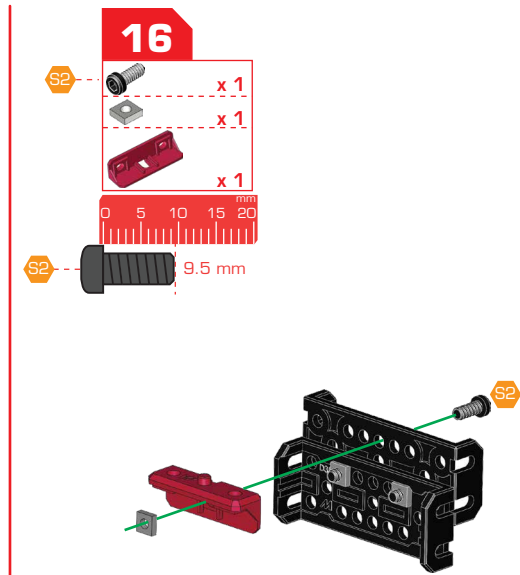
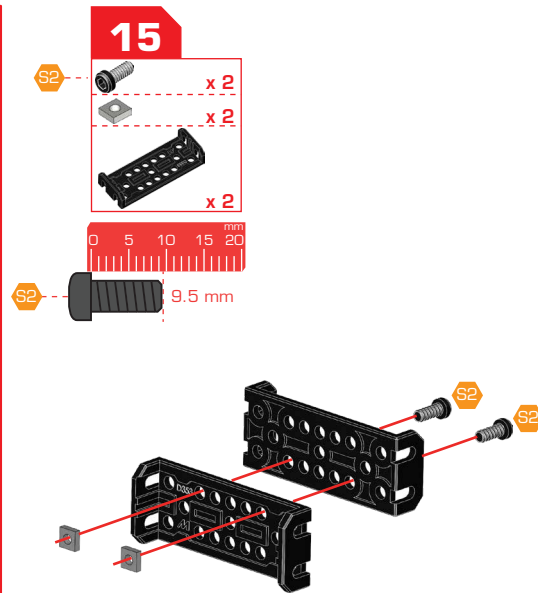
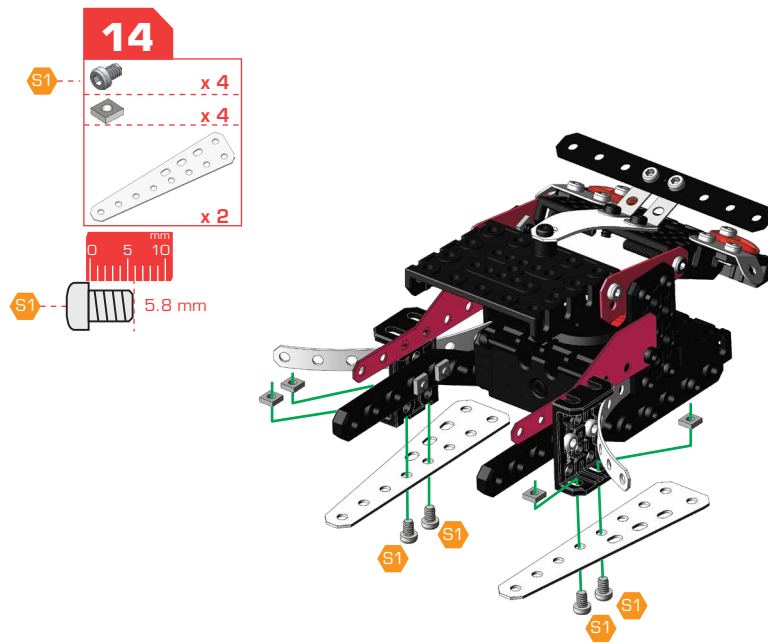
-  x 1
-  x 2
-  x 2
-  x 2
-  x 2



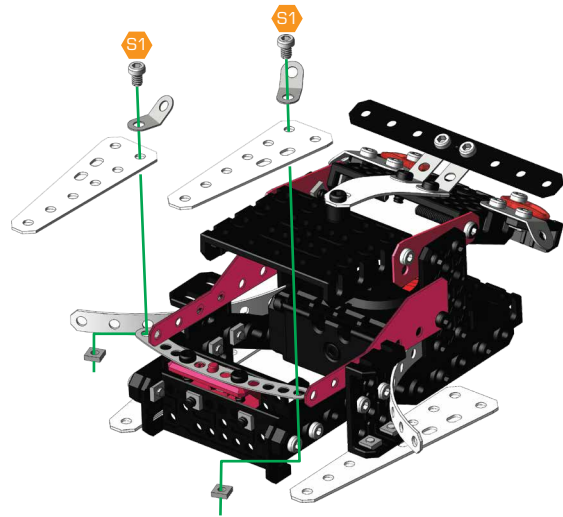




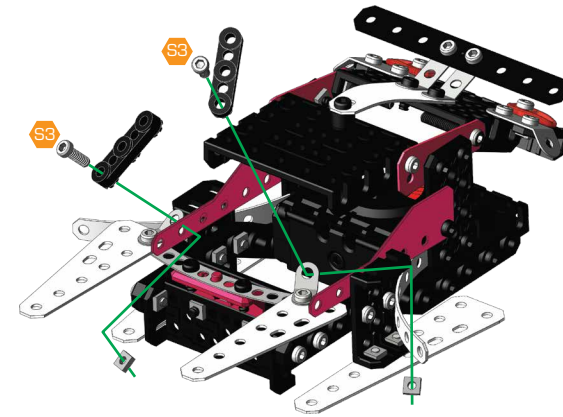




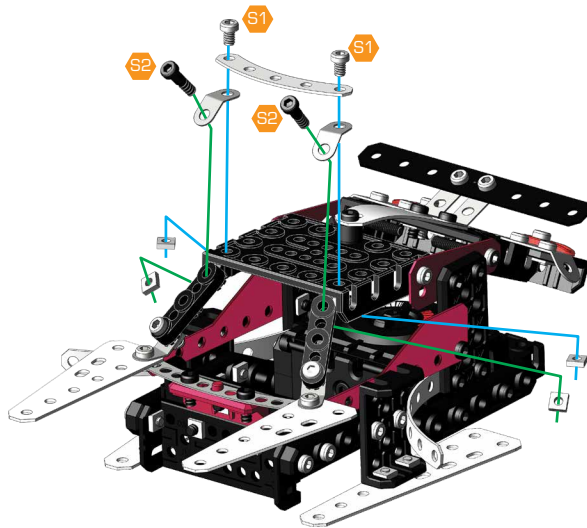
- 19**
- S1 x 2
 - x 2
 - x 2
 - x 2
- 0 5 10 mm
- S1 5.8 mm



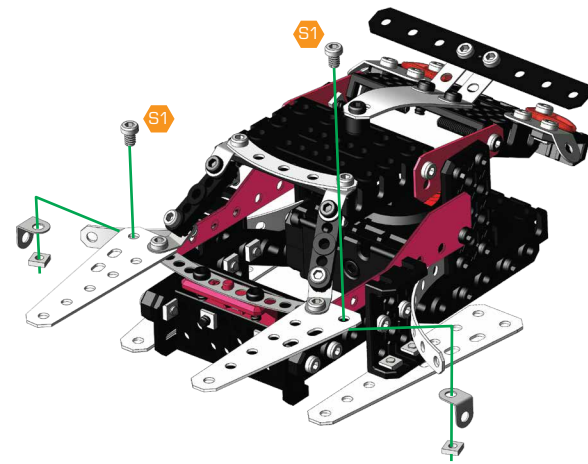
- 20**
- S3 x 2
 - x 2
 - x 2
- 0 5 10 mm
- S3 12 mm

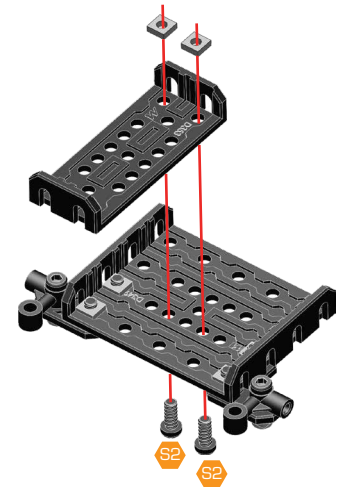
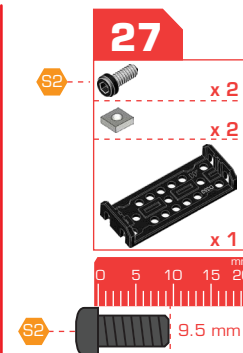
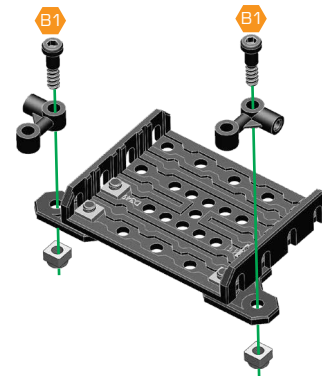
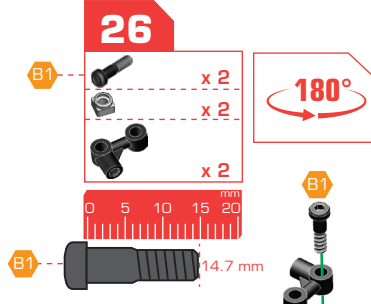
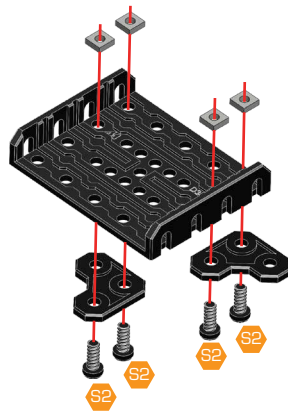
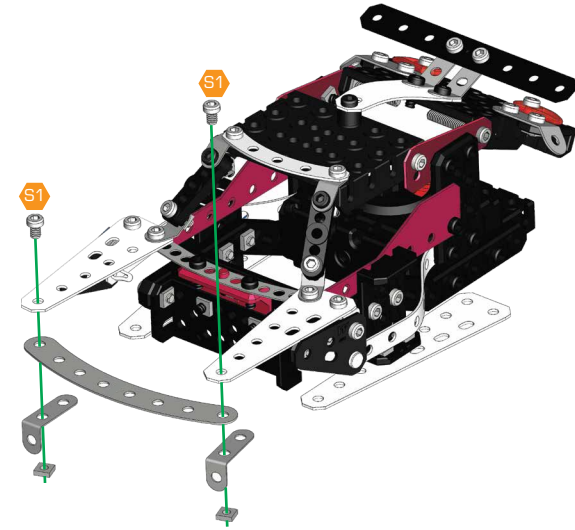
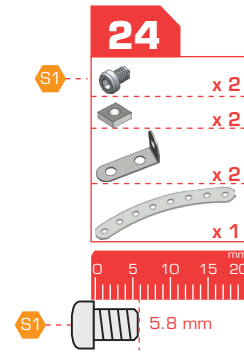
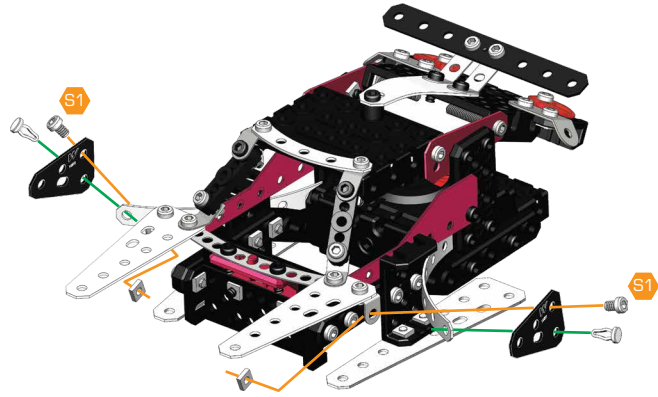
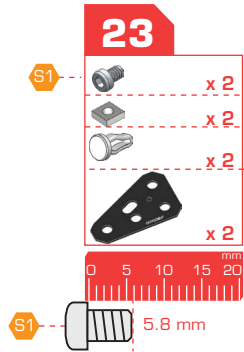


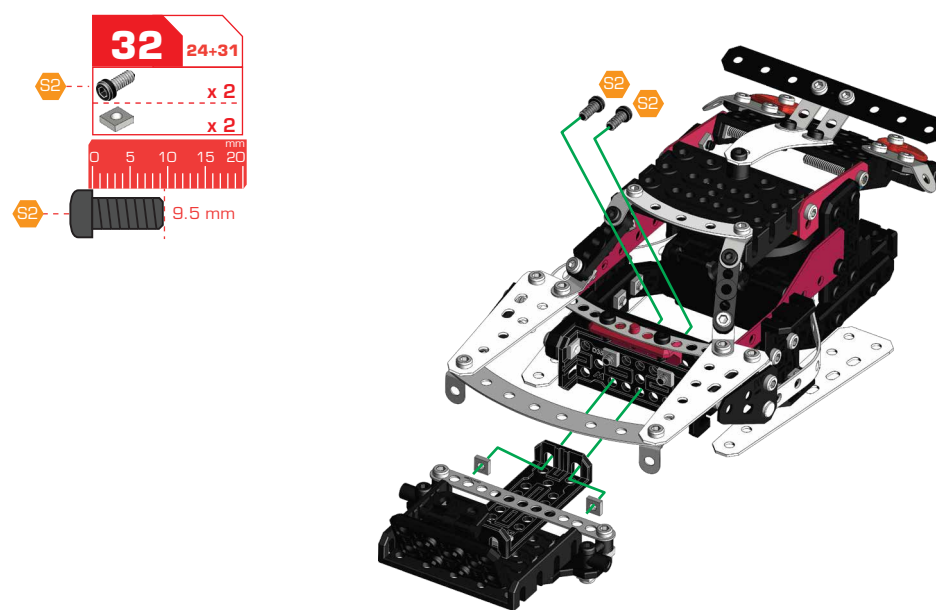
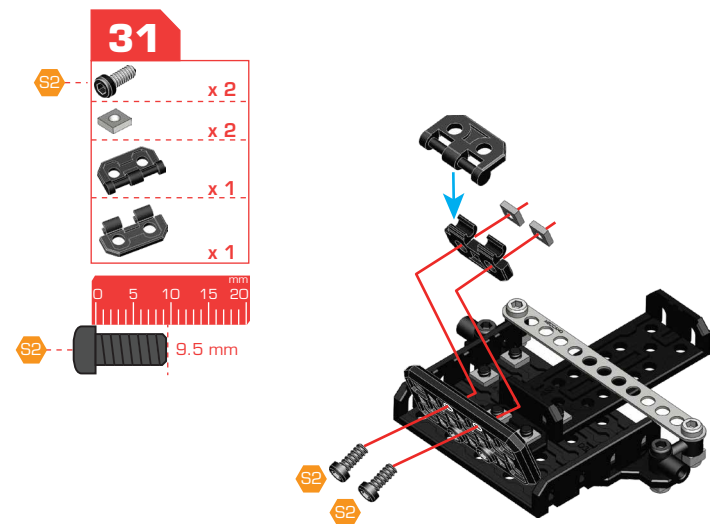
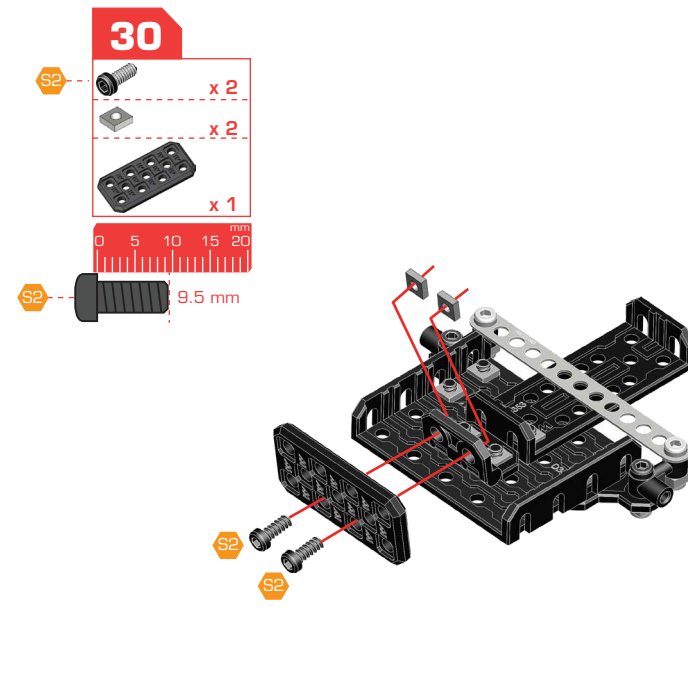
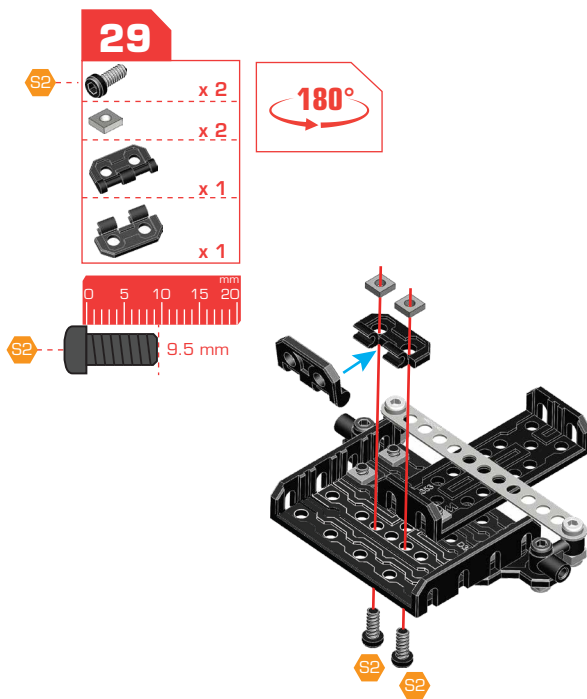
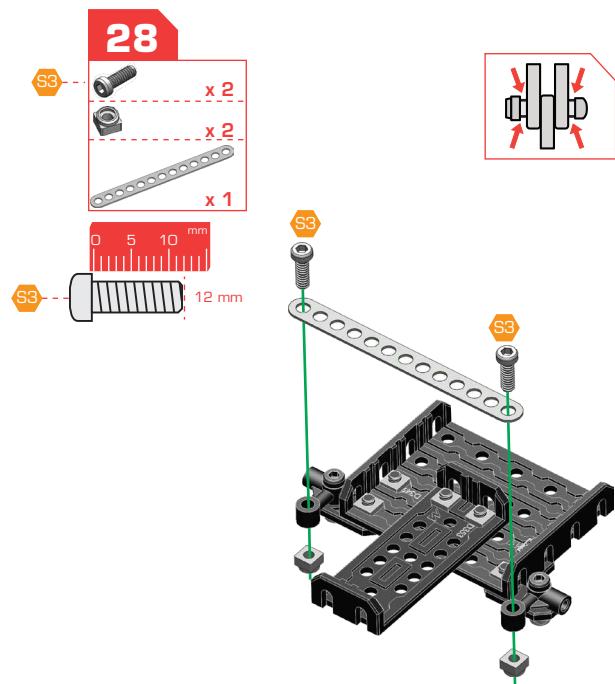
- 21**
- S1 x 2
 - S2 x 2
 - x 4
 - x 2
 - x 1
- 0 5 10 15 20 mm
- S1 5.8 mm
- S2 9.5 mm

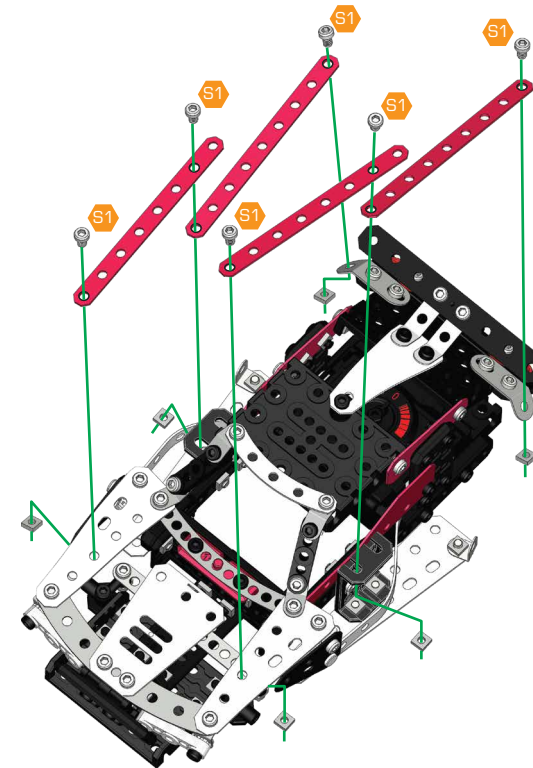
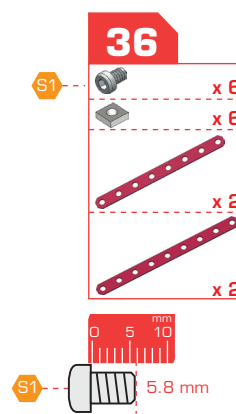
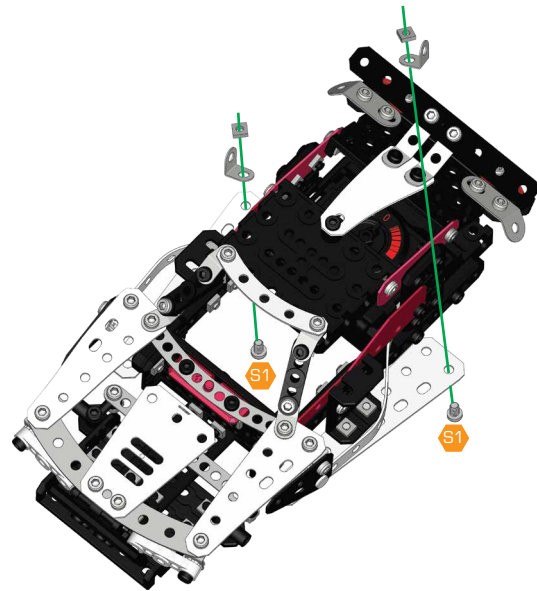
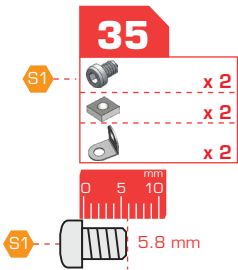
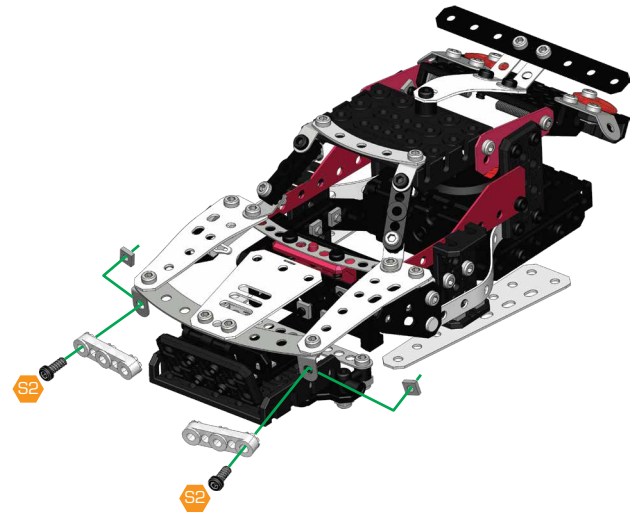
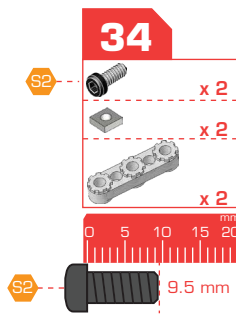
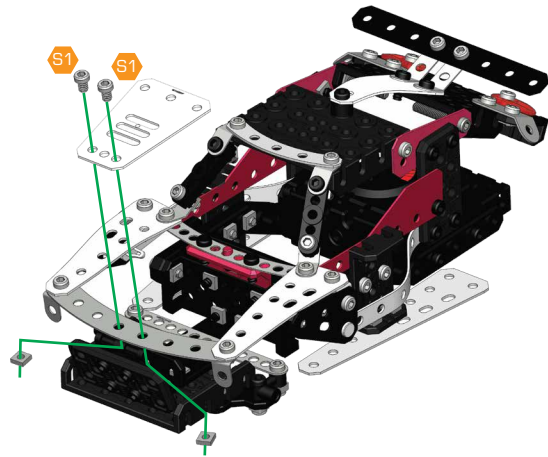
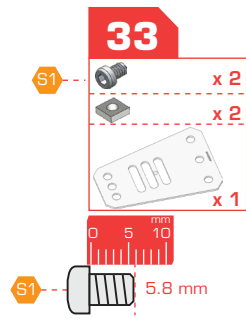


- 22**
- S1 x 2
 - x 2
 - x 2
- 0 5 10 mm
- S1 5.8 mm









37

- x 1
- x 1
- x 1
- x 1

5.8 mm

38

- x 1
- x 1
- x 1
- x 1

90°

5.8 mm

39

- x 4
- x 4
- x 4

x2

x2


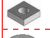

40 **38+39**

- x 2
- x 2
- x 2
- x 1


90°

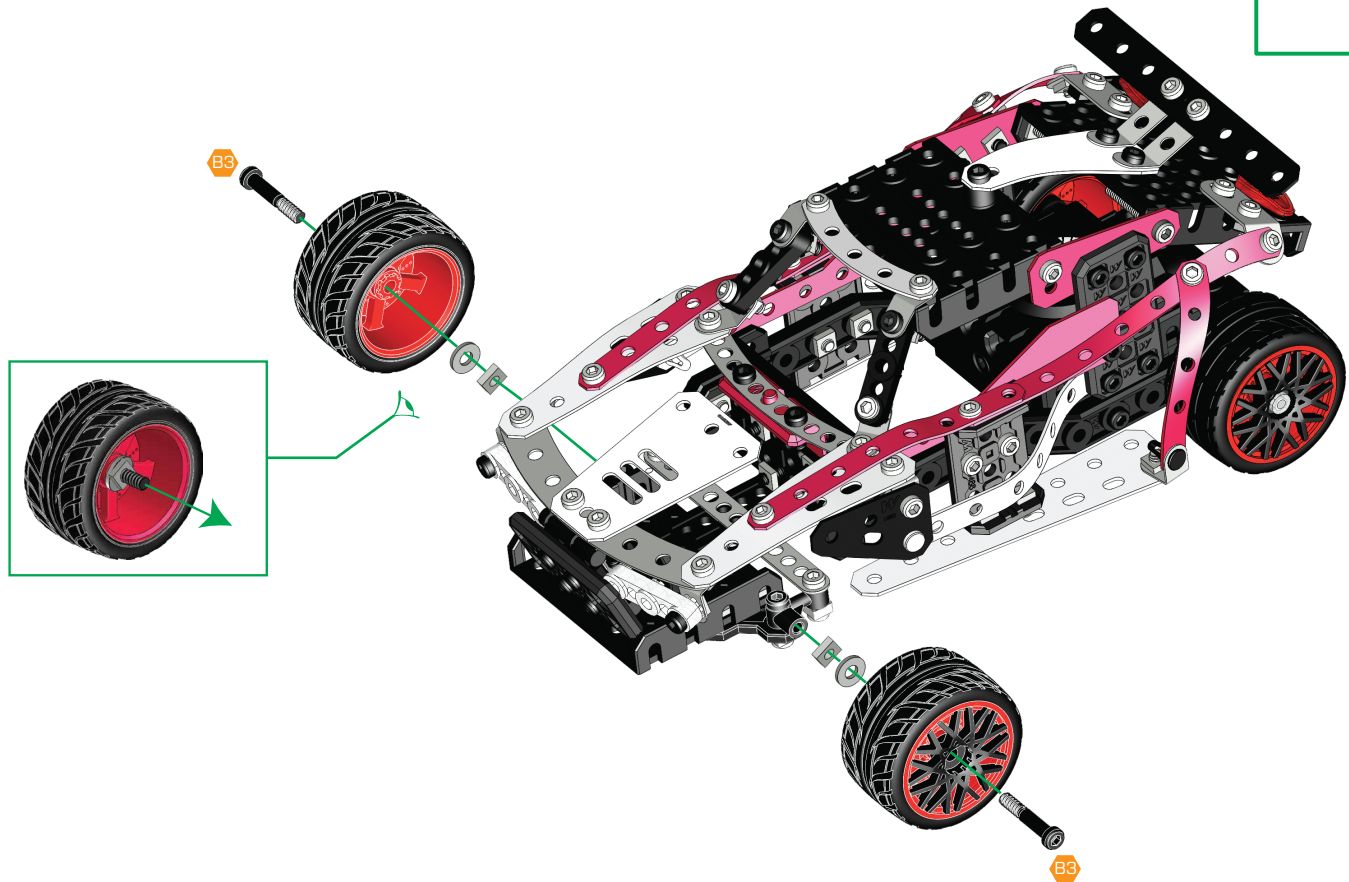
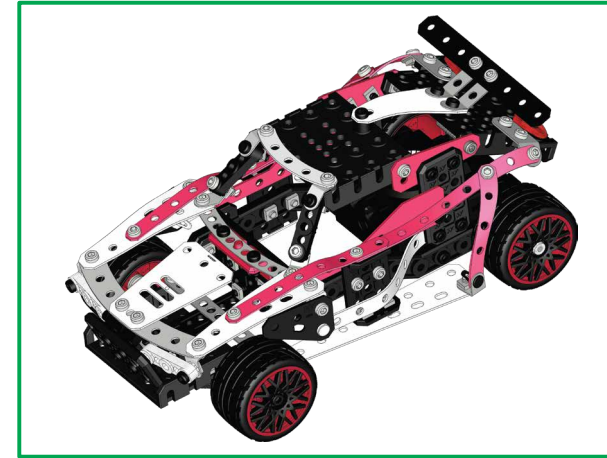
133.4 mm

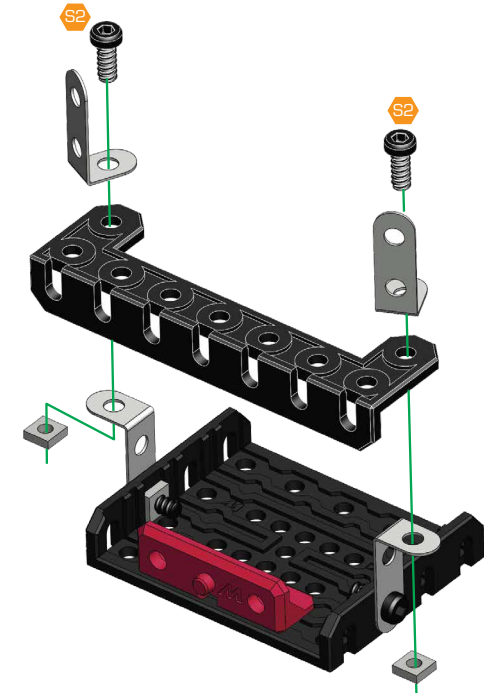
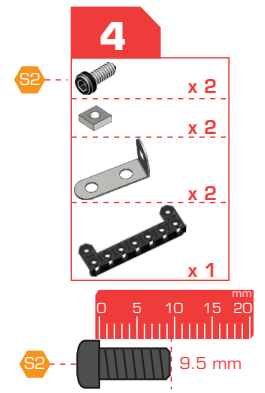
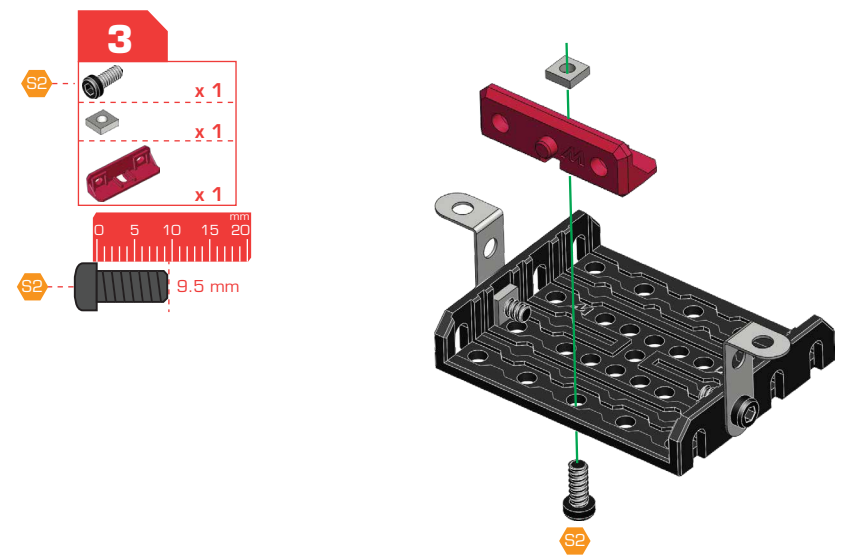
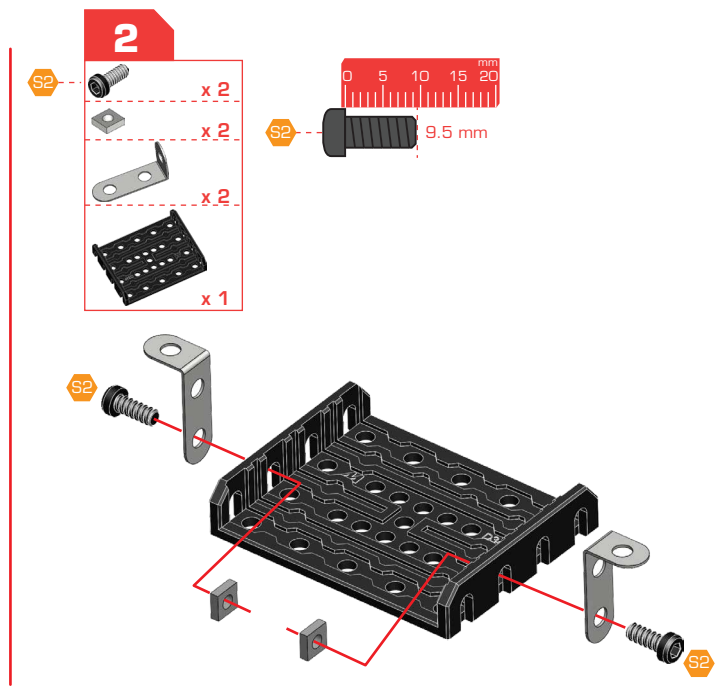
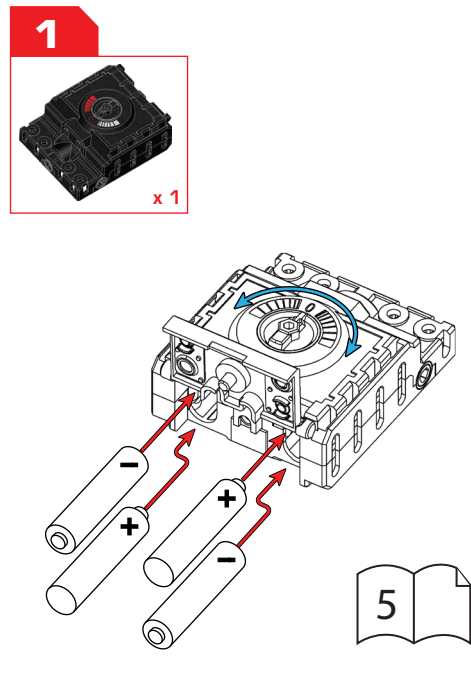
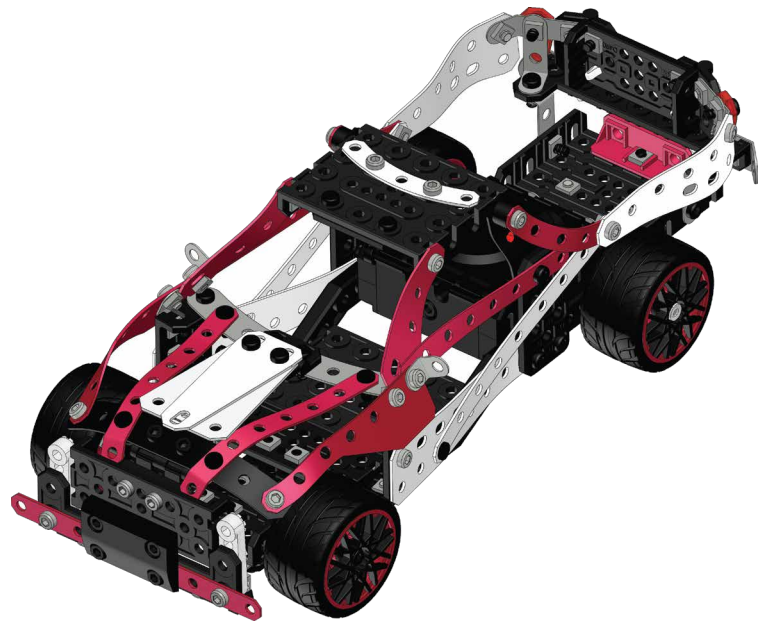
41 39+40

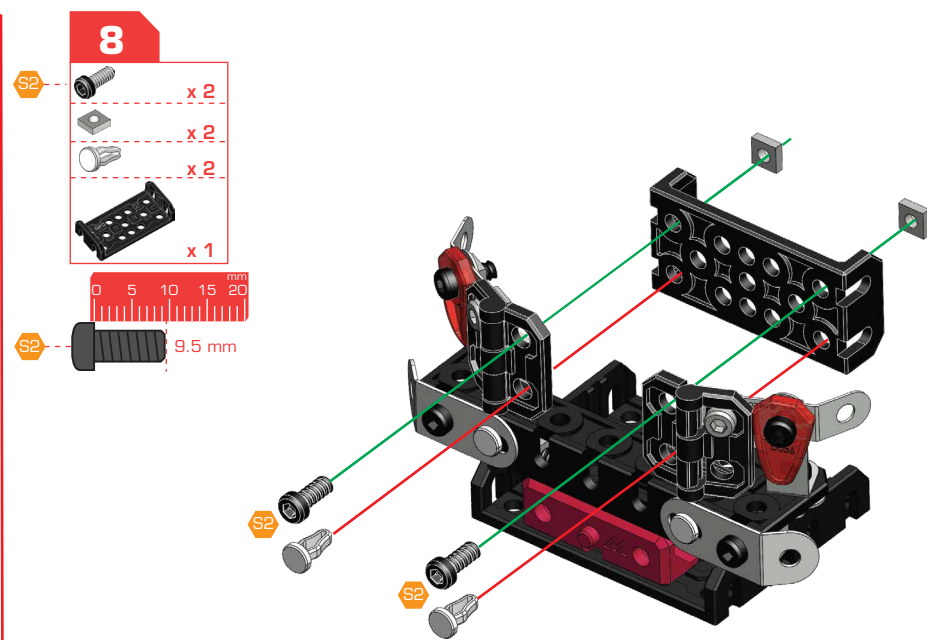
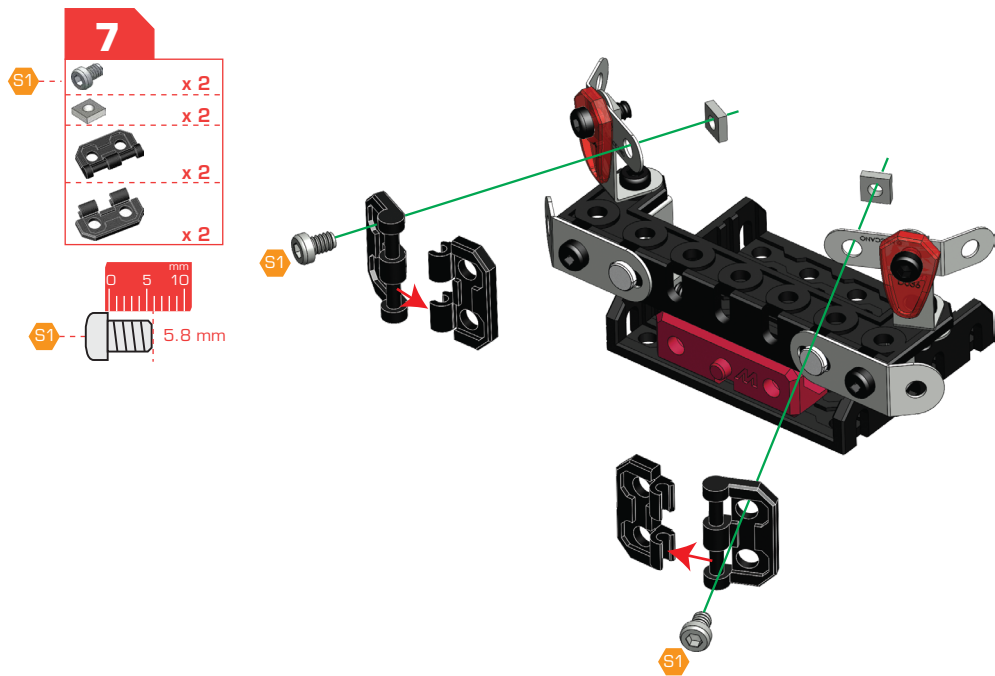
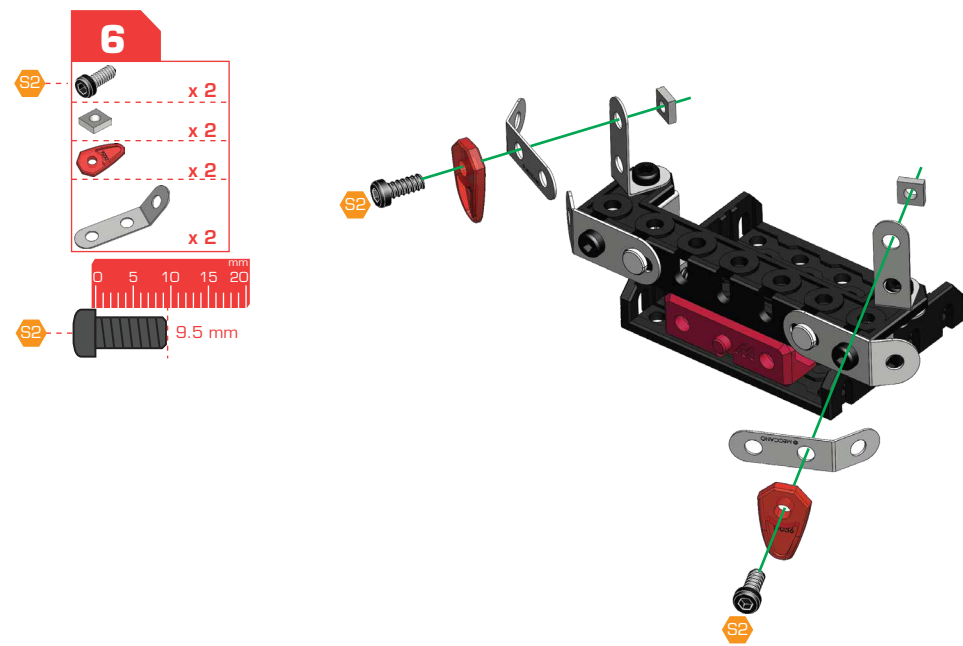
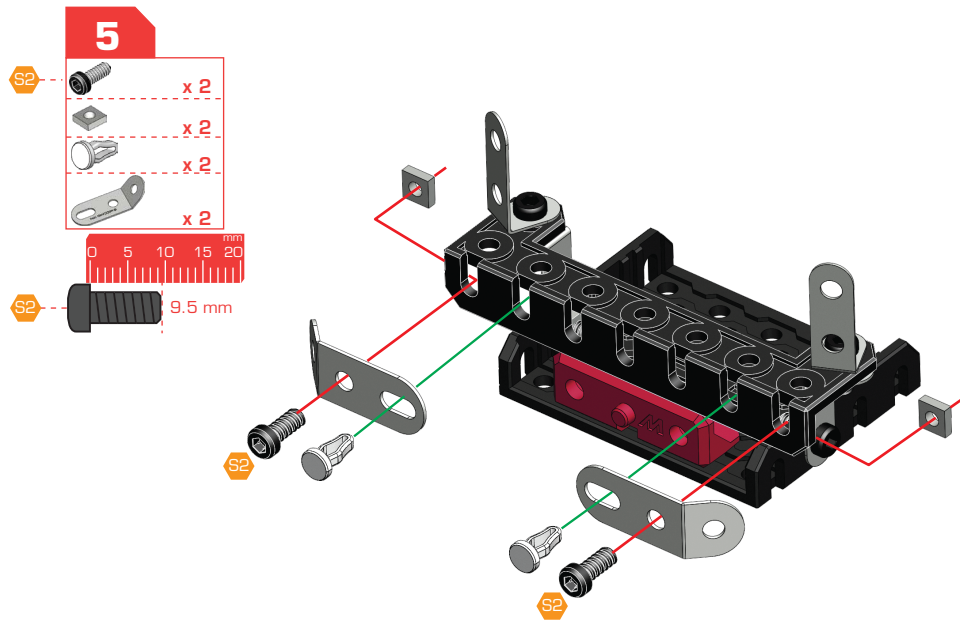
-  x 2
-  x 2
-  x 2

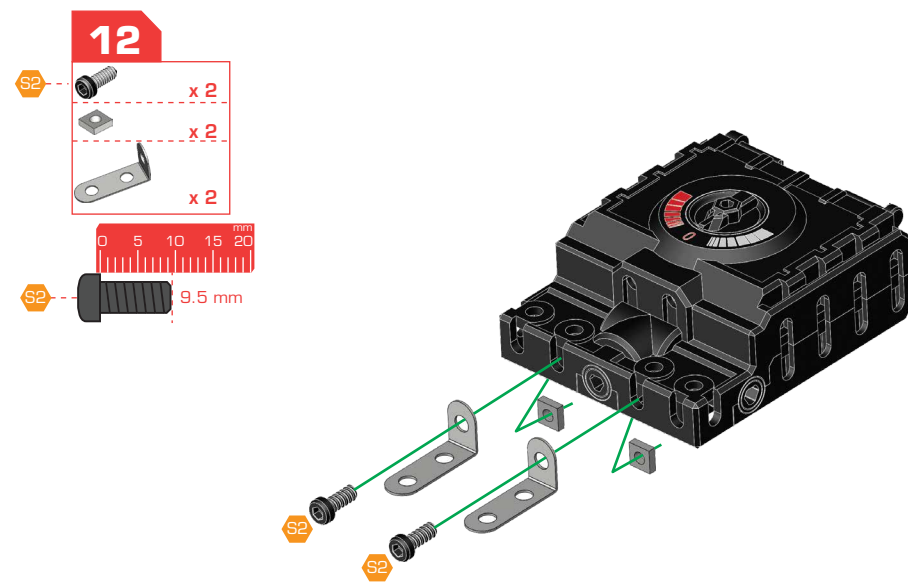
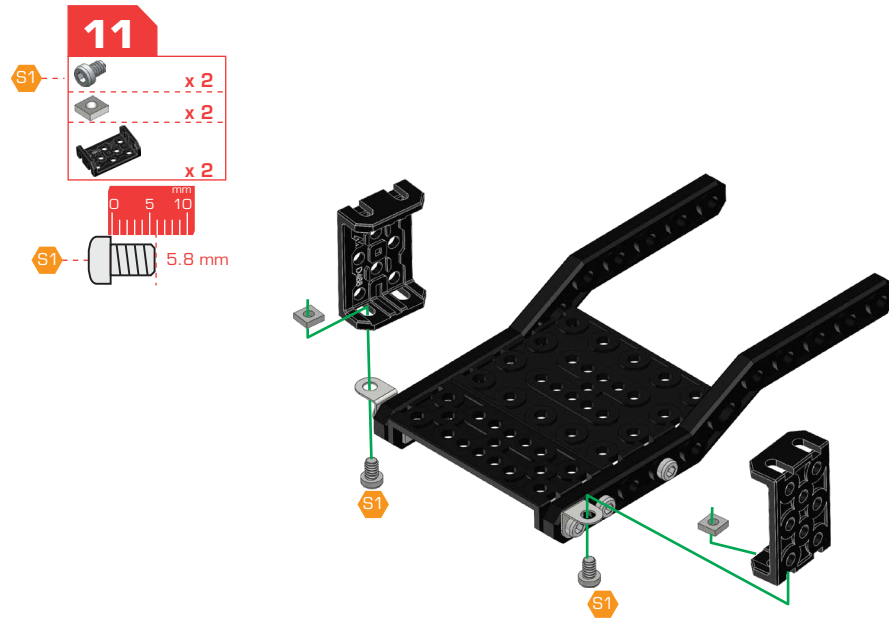
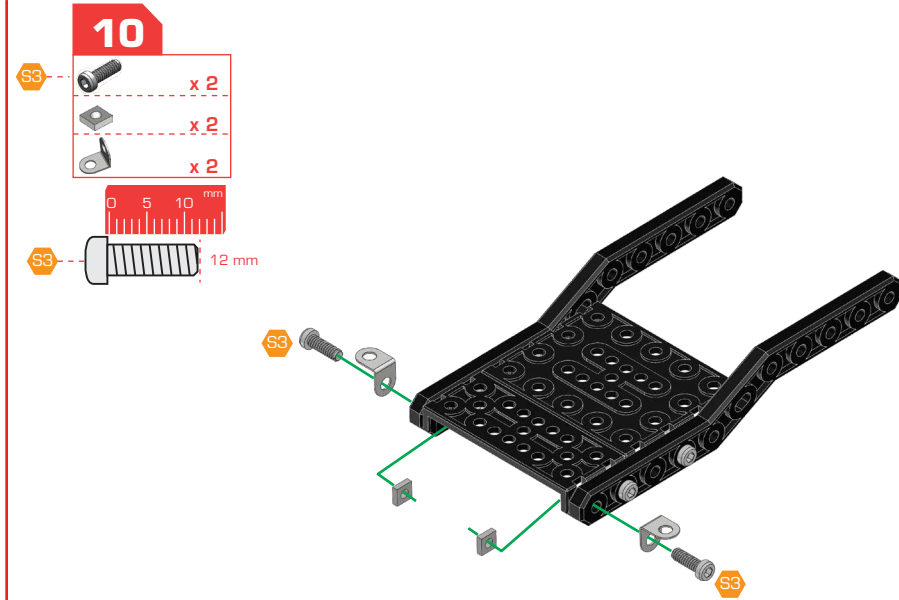
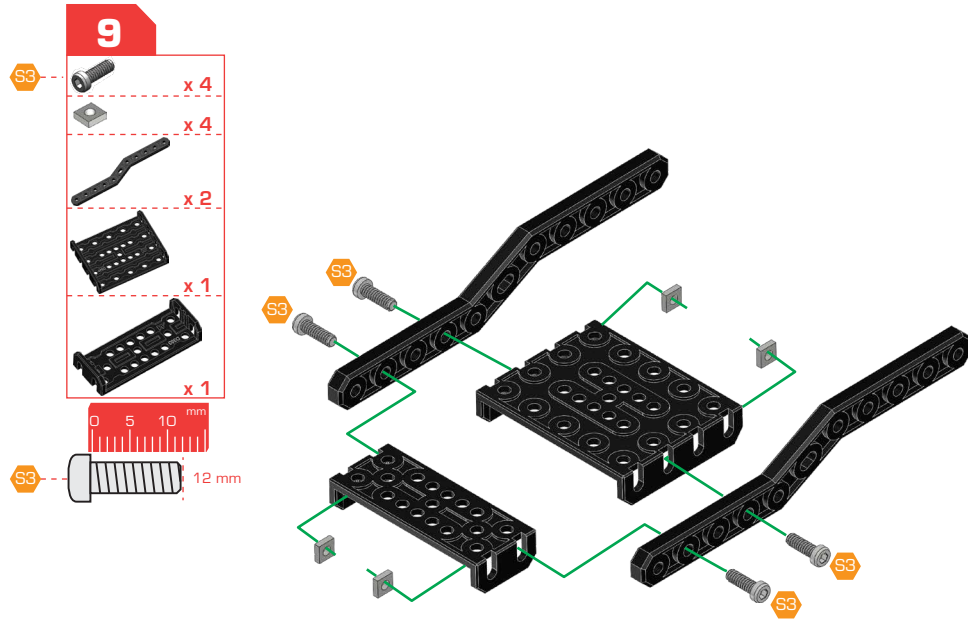
0 5 10 15 20 25 30 mm

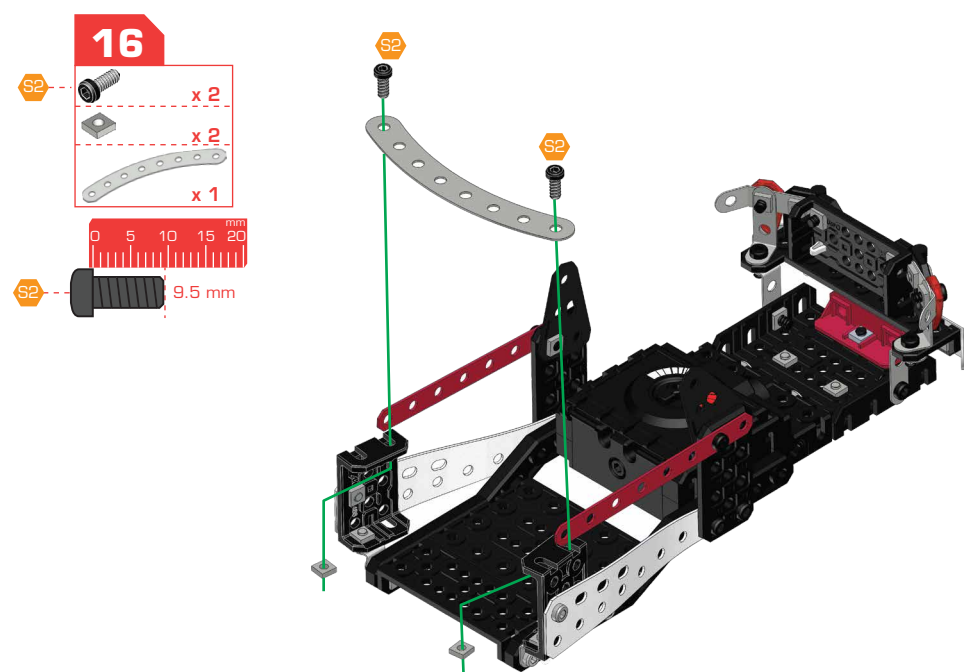
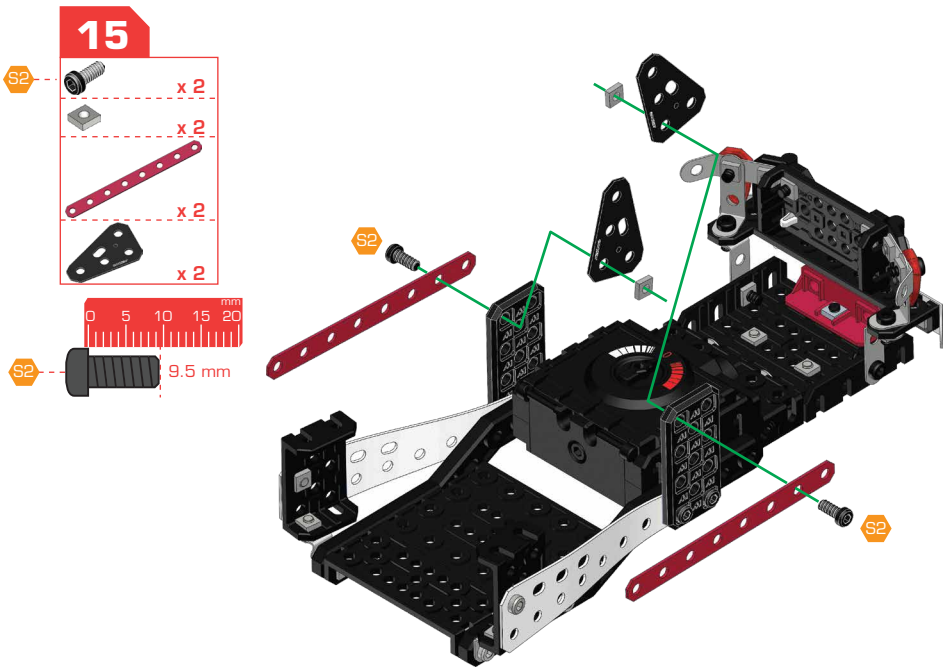
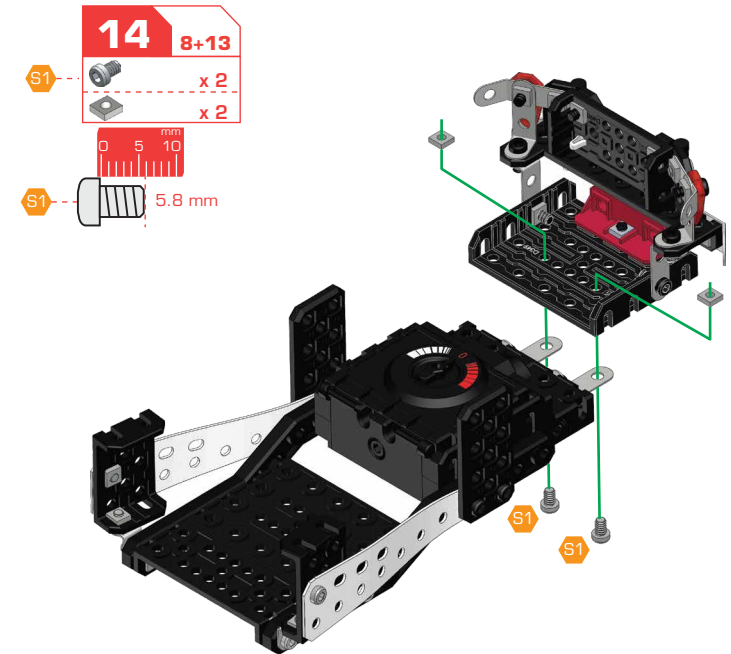
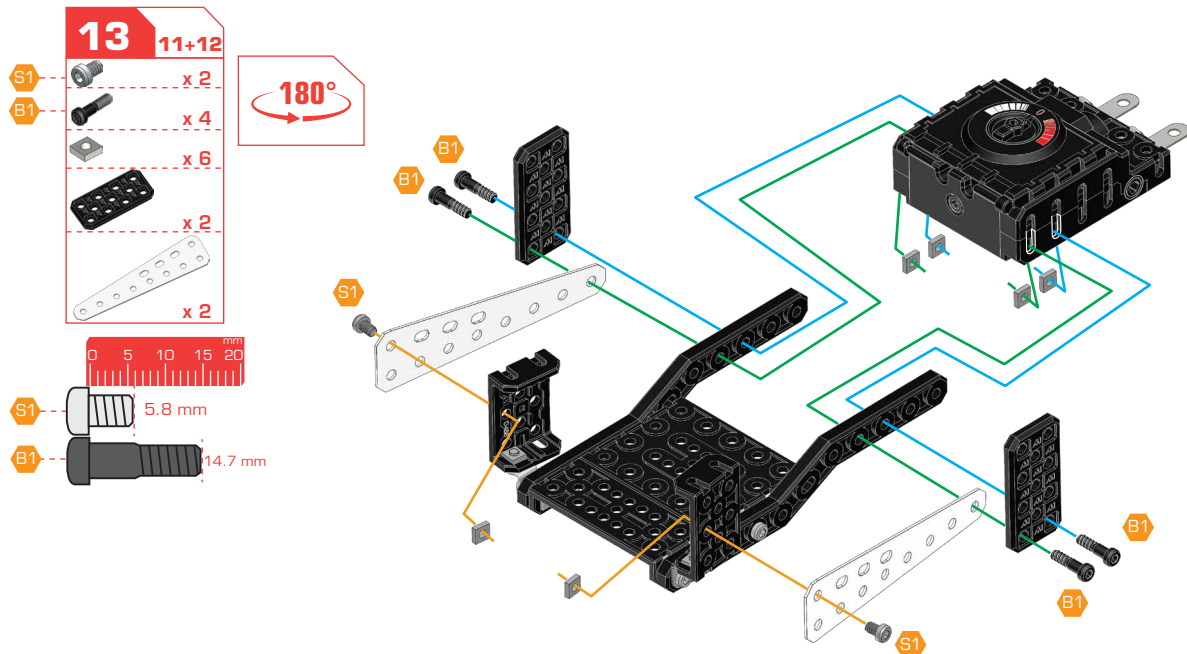
 23 mm





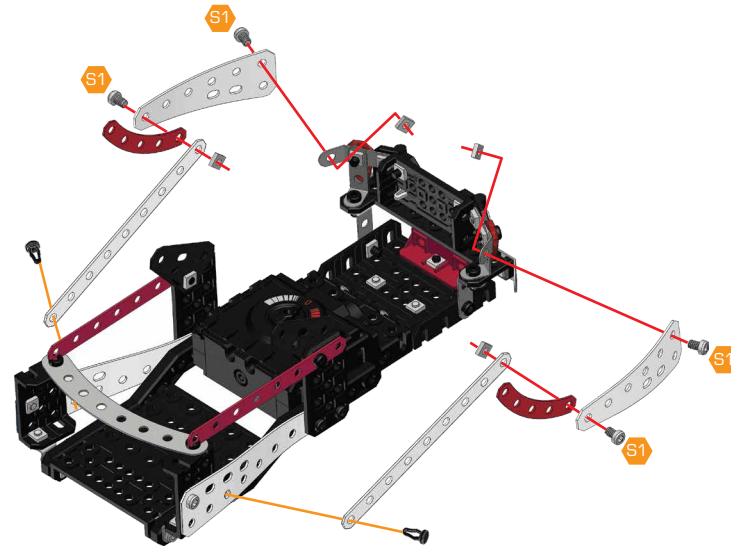






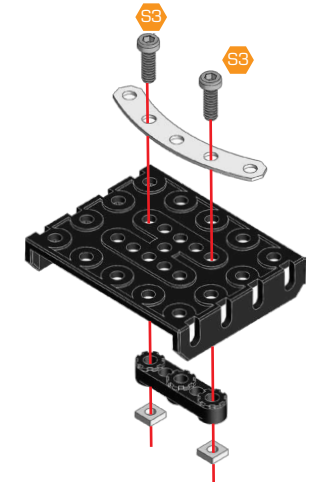
17

- x 4
- x 2
- x 4
- x 2
- x 2
- x 2
- x 2
- 5.8 mm



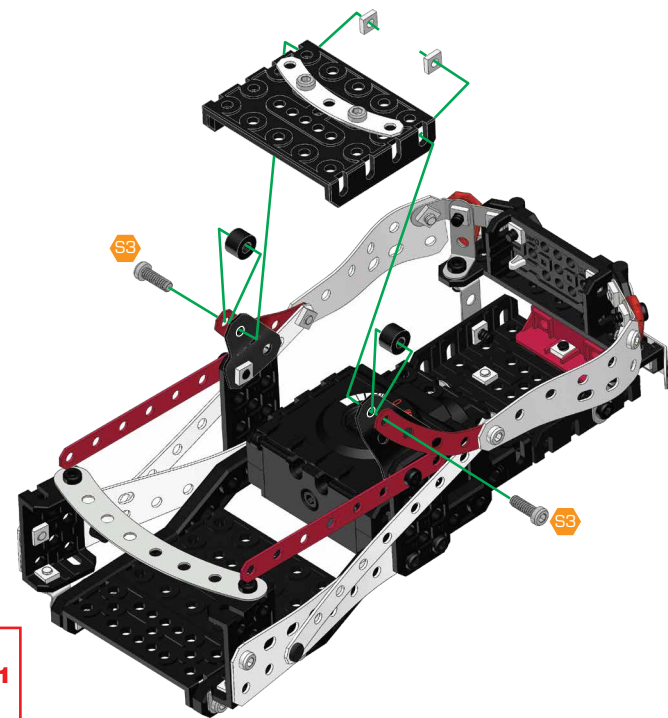
18

- x 2
- x 2
- x 1
- x 1
- x 1
- 12 mm



19 17+18

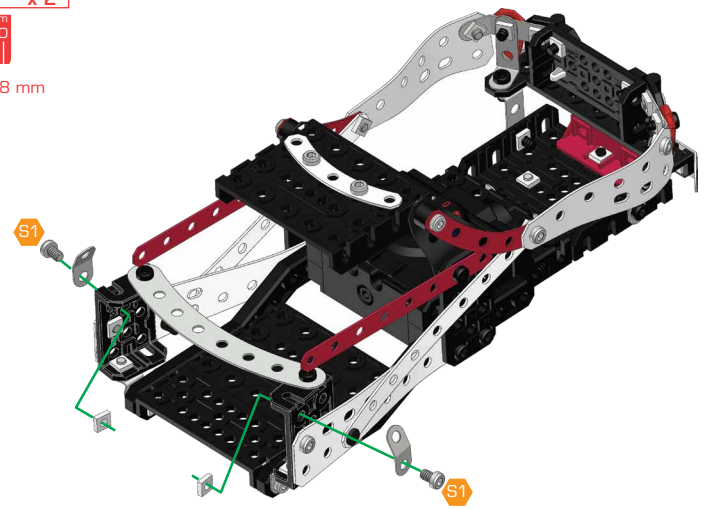
- x 2
- x 2
- x 2
- 12 mm



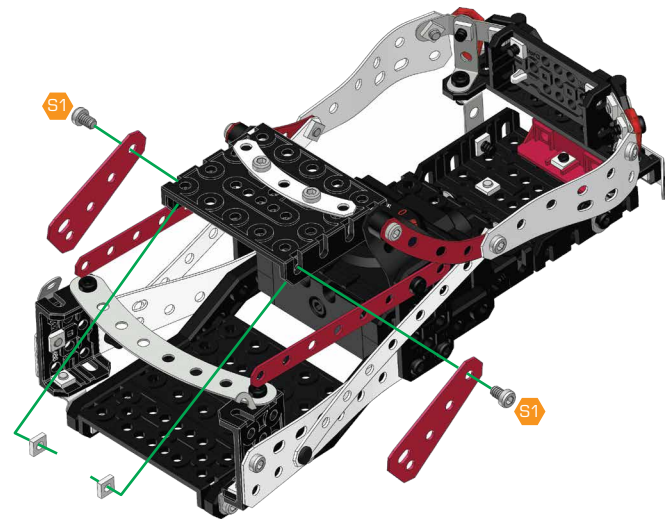
A238 1:1

20

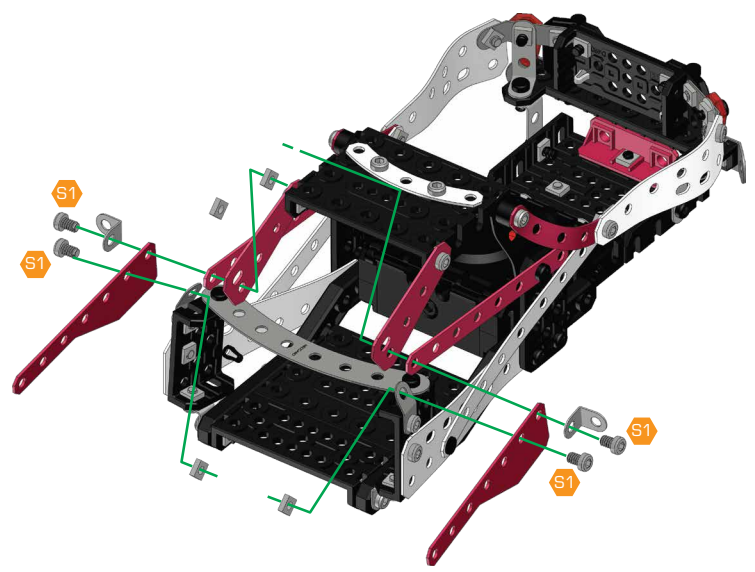
- x 2
- x 2
- x 2
- 5.8 mm



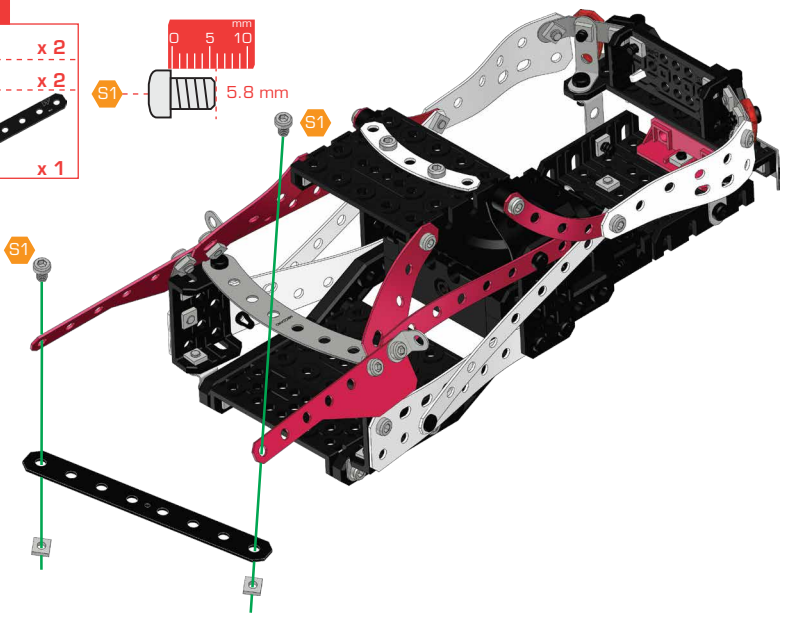
- 21**
- S1 - x 2
 - x 2
 - x 2
 - 0 5 10 mm
 - S1 - 5.8 mm



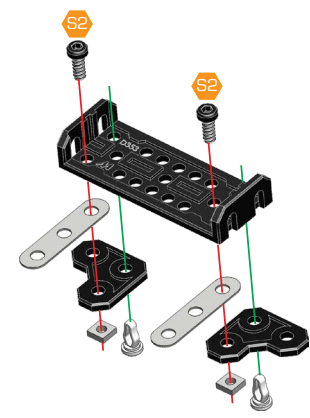
- 22**
- S1 - x 4
 - x 4
 - x 2
 - x 2



- 23**
- S1 - x 2
 - x 2
 - x 1
 - 0 5 10 mm
 - S1 - 5.8 mm



- 24**
- S2 - x 2
 - x 2
 - x 2
 - x 2
 - x 2
 - x 1
 - 0 5 10 15 20 mm
 - S2 - 9.5 mm



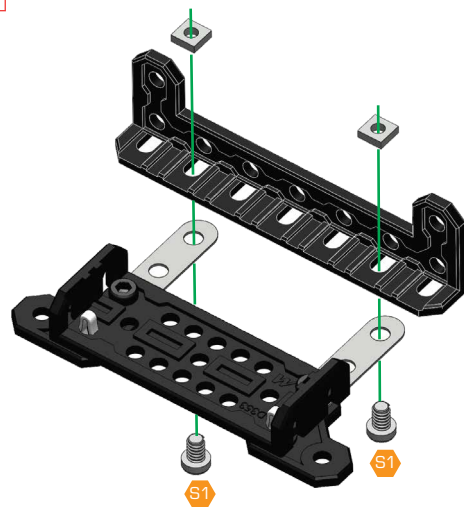
25

- S1 x 2
- x 2
- x 1

180°

mm
0 5 10

S1 5.8 mm



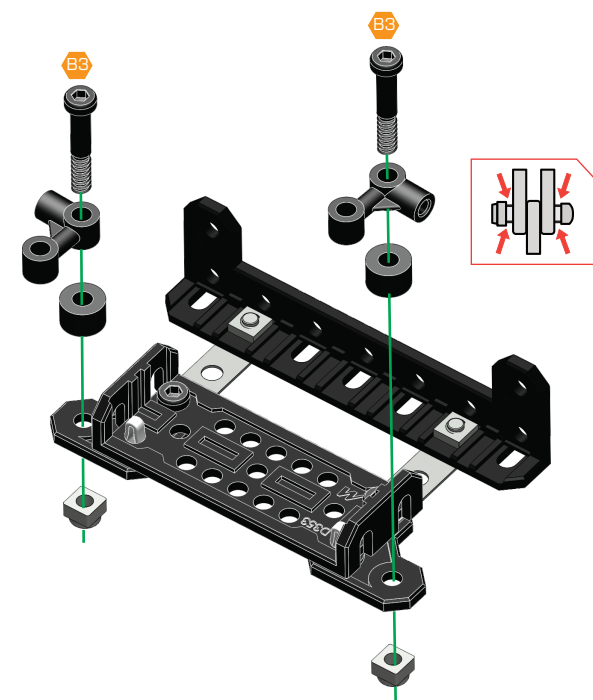
26

- B3 x 2
- x 2
- x 2
- x 2

mm
0 5 10 15 20 25 30

B3 23 mm

A238 1:1

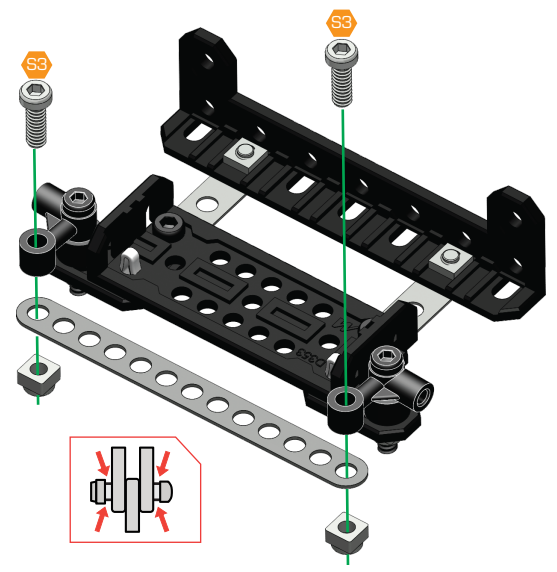


27

- S3 x 2
- x 2
- x 1

mm
0 5 10

S3 12 mm

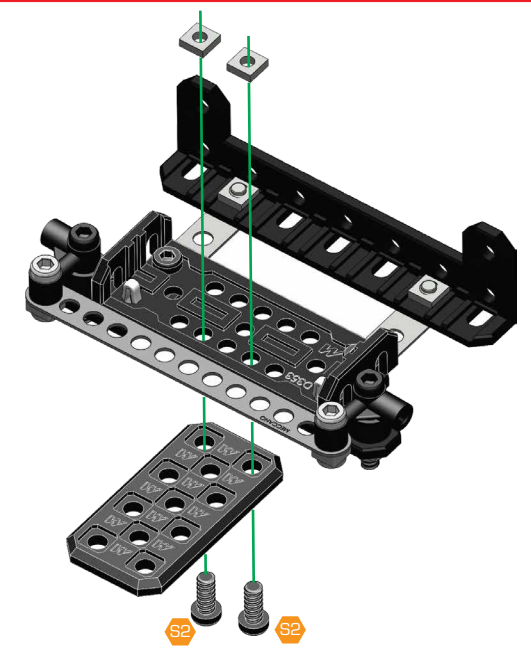


28

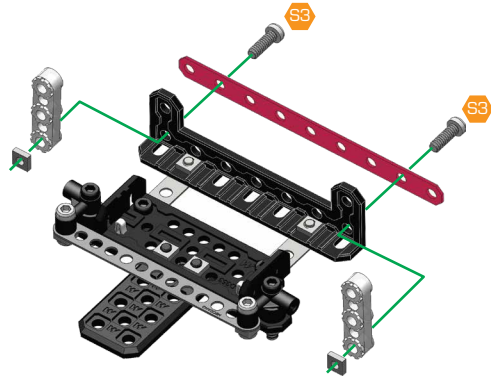
- S2 x 2
- x 2
- x 1

mm
0 5 10 15 20

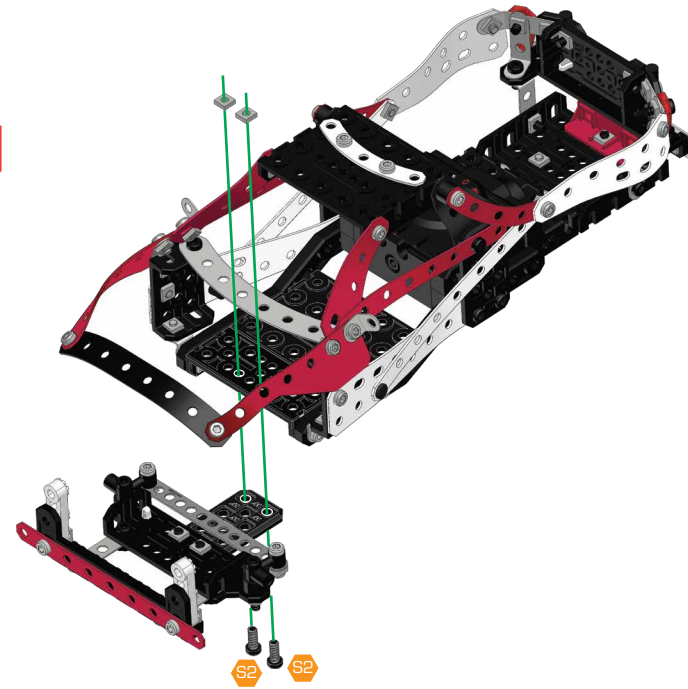
S2 9.5 mm



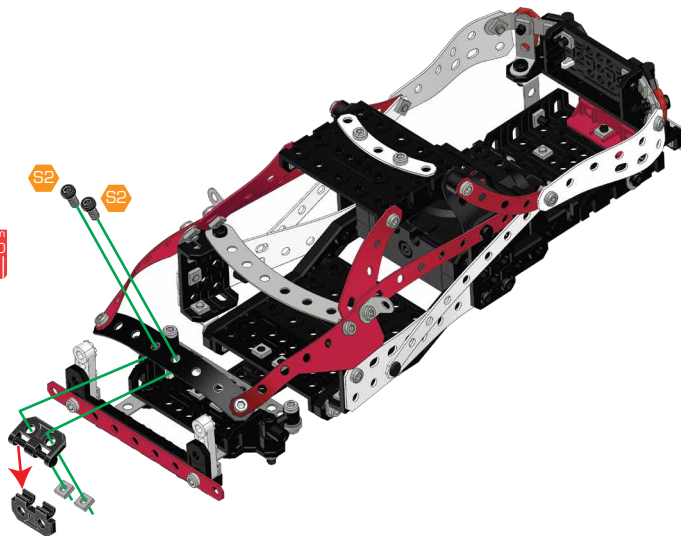
- 29**
- S3 x 2
 - x 2
 - x 2
 - x 1
 - 0 5 10 mm
 - S3 12 mm



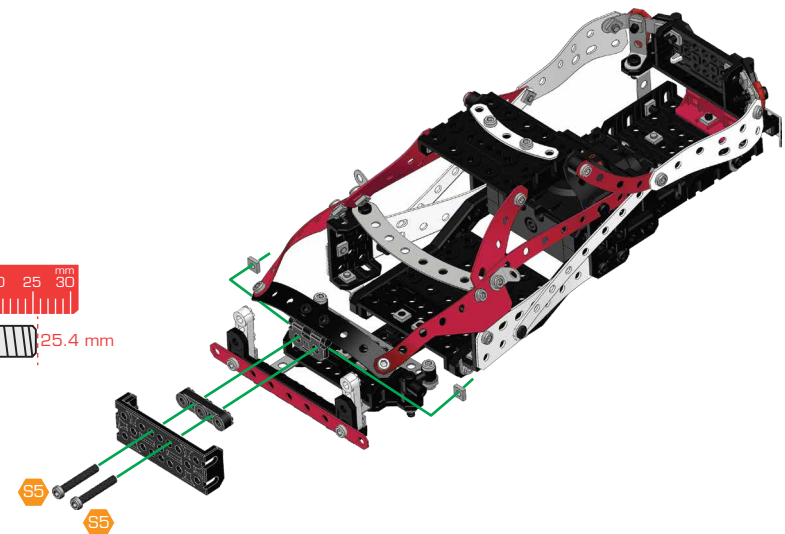
- 30** 23+29
- S2 x 2
 - x 2
 - 0 5 10 15 20 mm
 - S2 9.5 mm

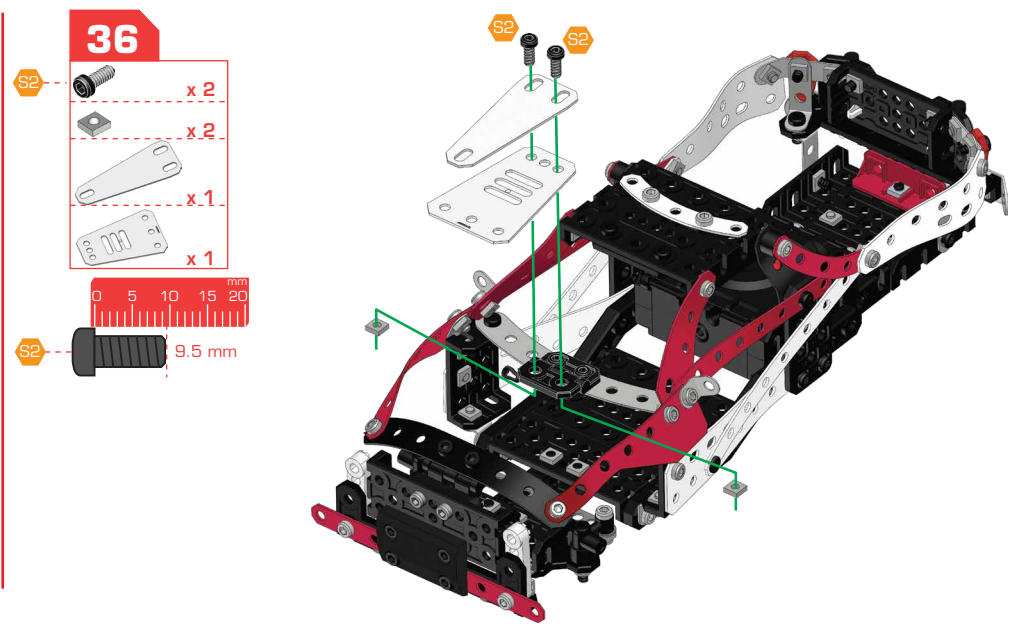
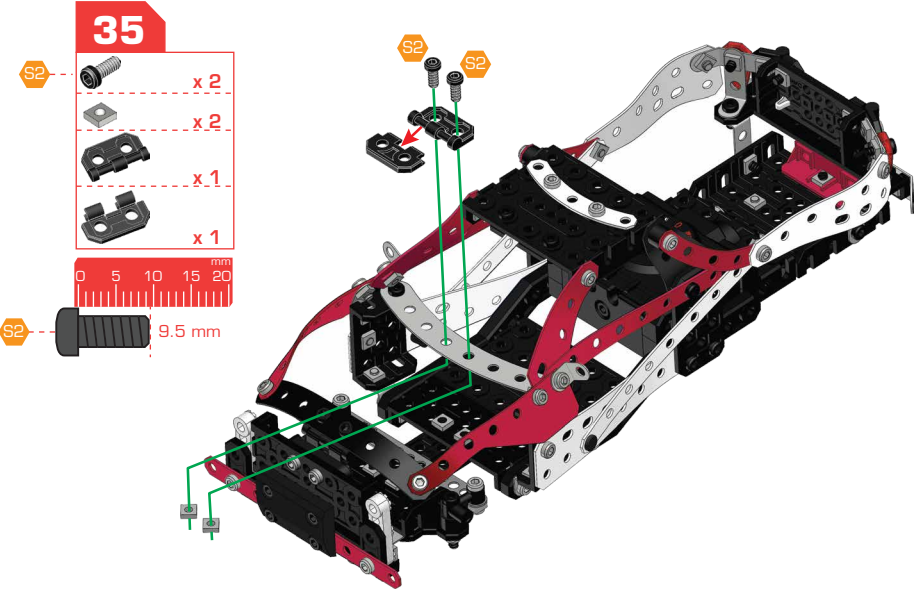
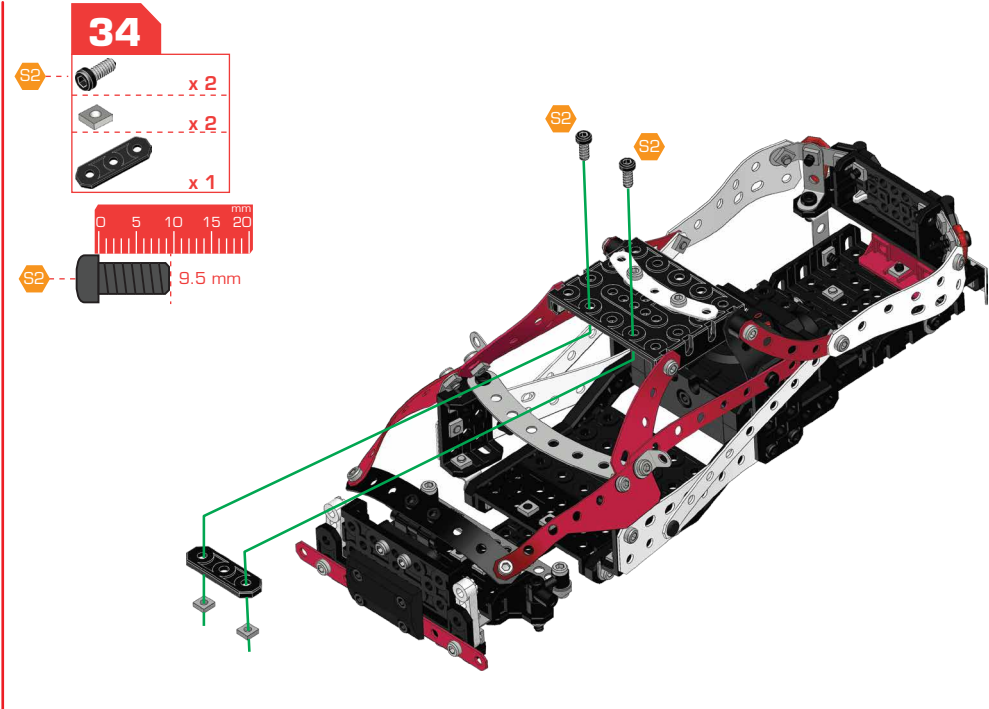
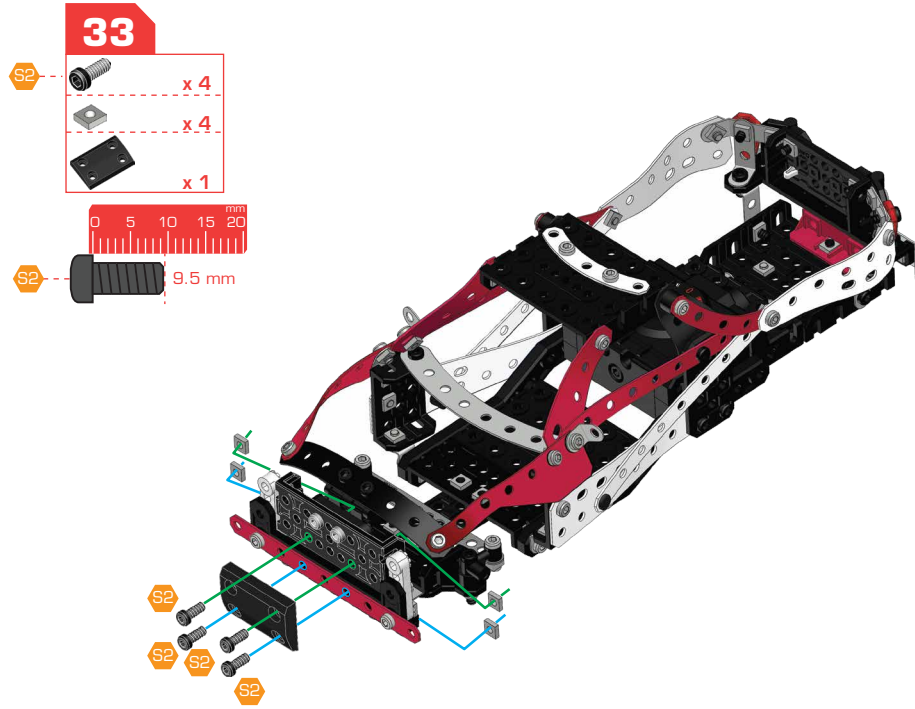


- 31**
- S2 x 2
 - x 2
 - x 1
 - x 1
 - 0 5 10 15 20 mm
 - S2 9.5 mm

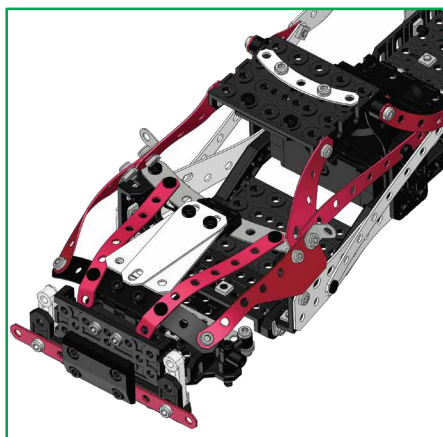
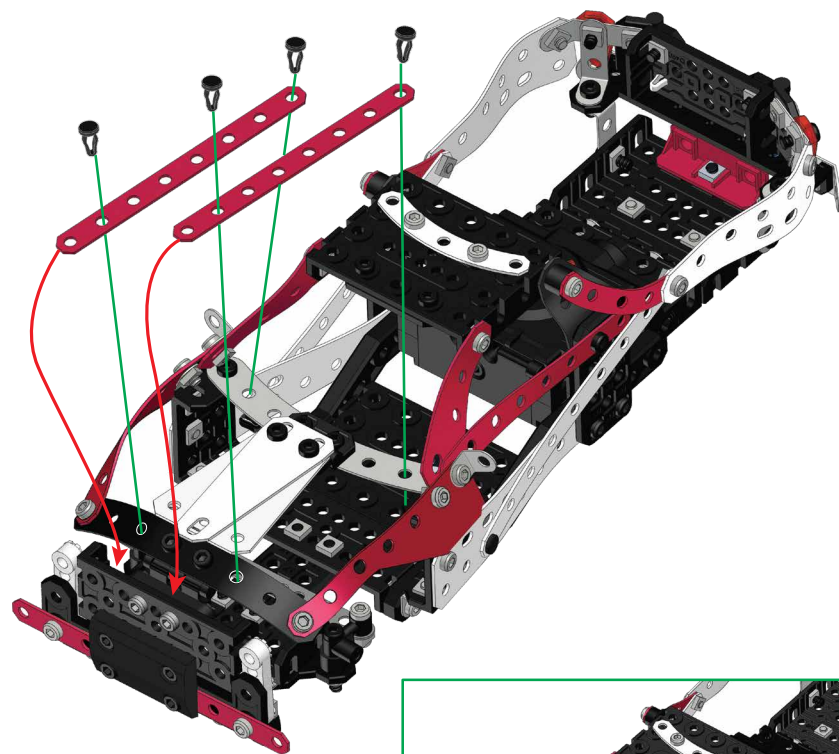
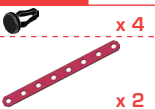


- 32**
- S5 x 2
 - x 2
 - x 1
 - x 1
 - 0 5 10 15 20 25 30 mm
 - S5 25.4 mm

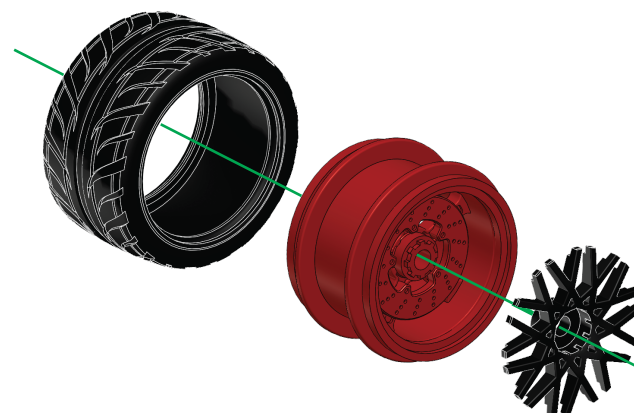
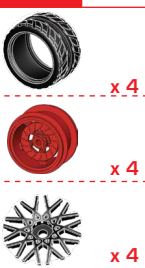








37

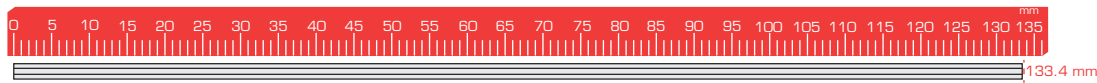
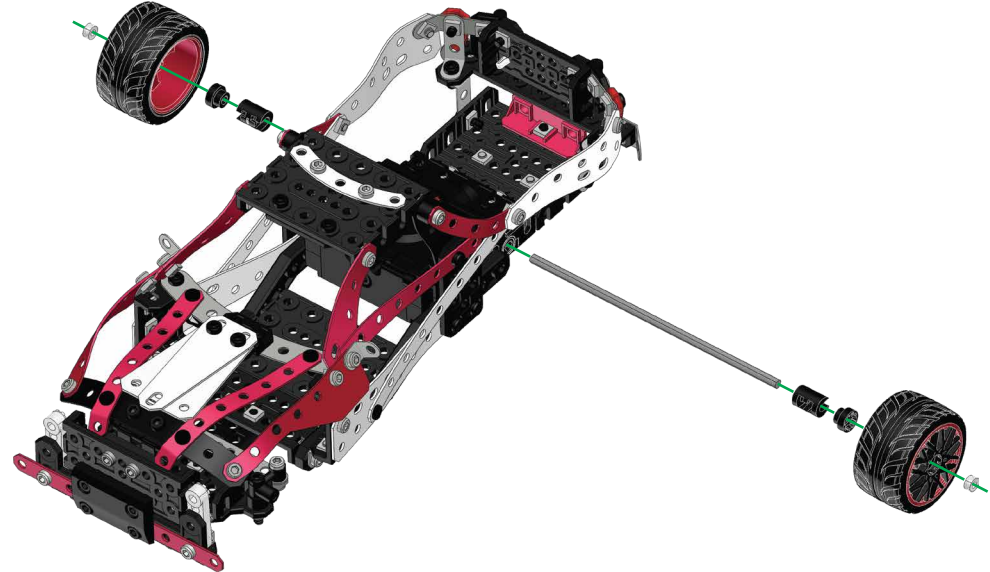


38





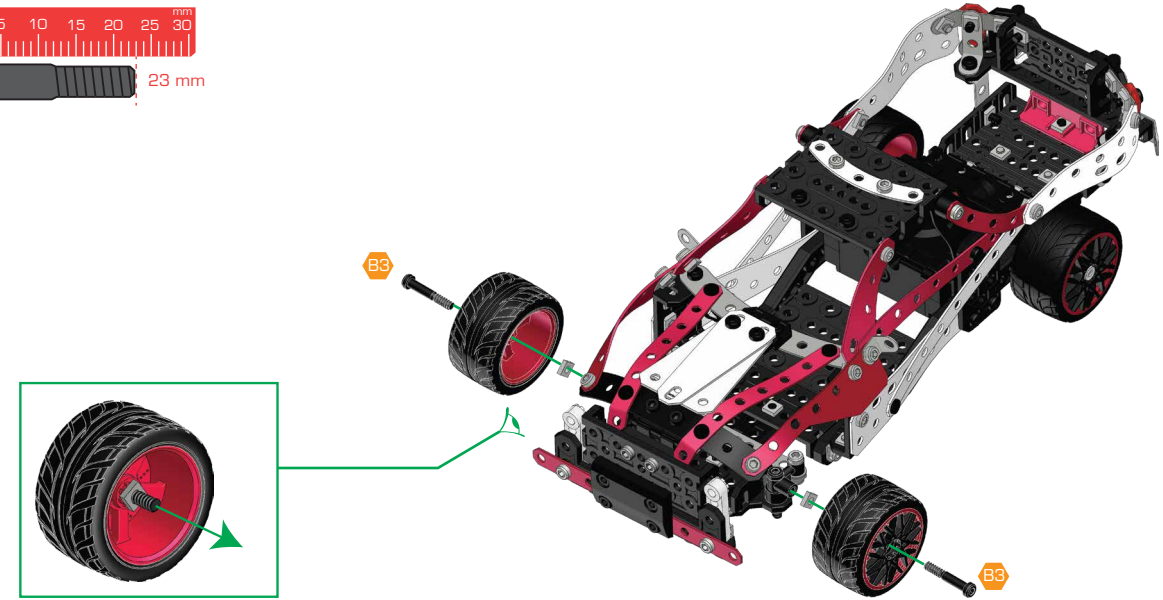
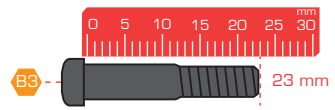
39 37+38

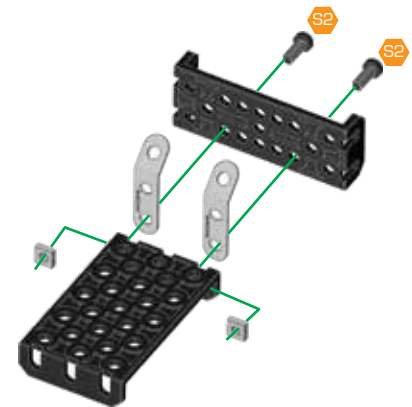
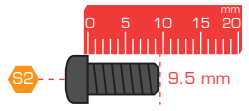
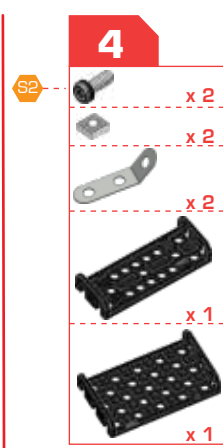
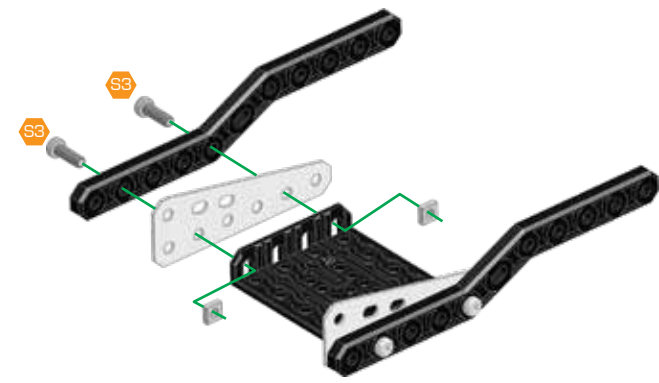
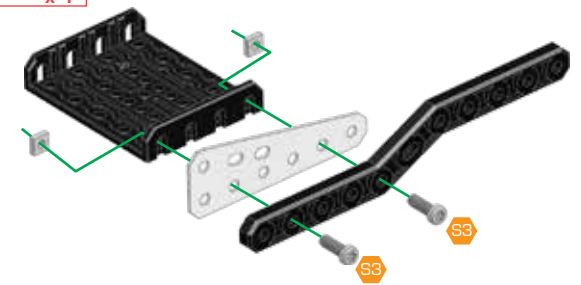
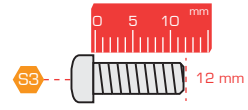
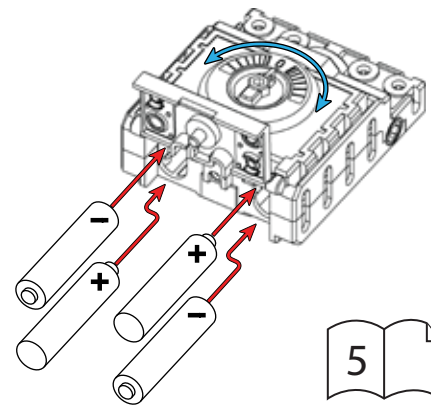
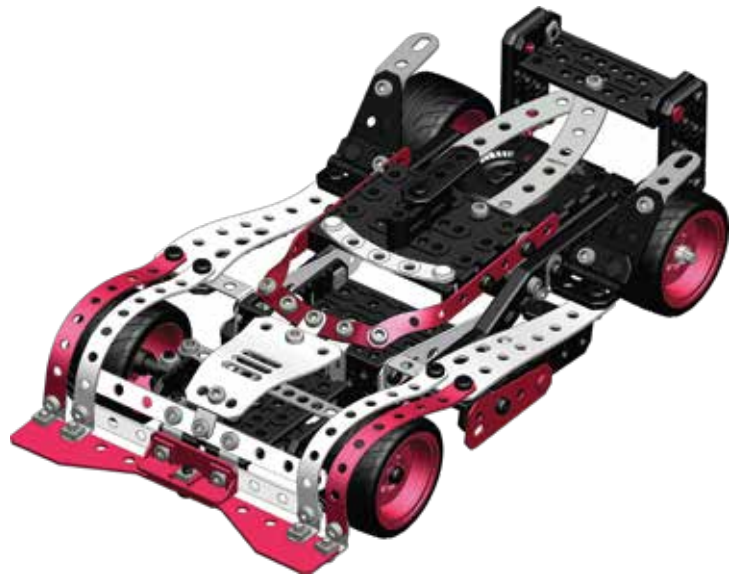
-  x 2
-  x 2
-  x 2
-  x 1

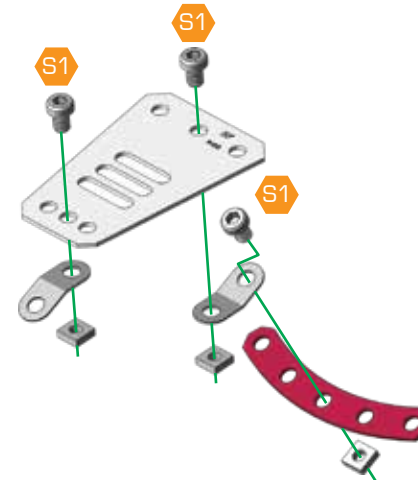
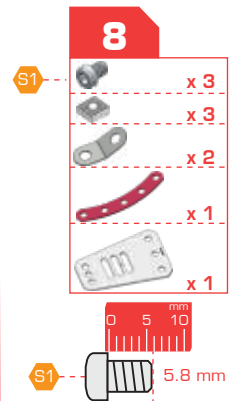
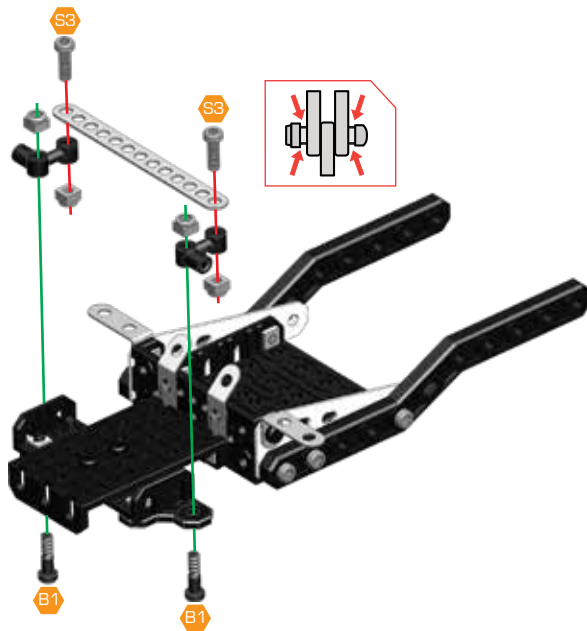
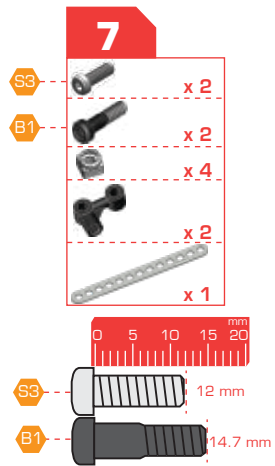
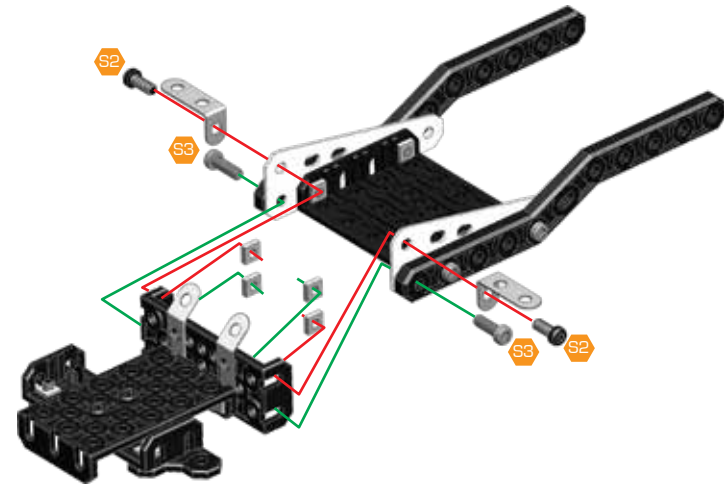
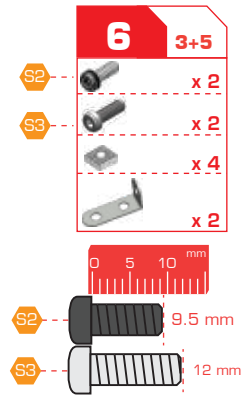
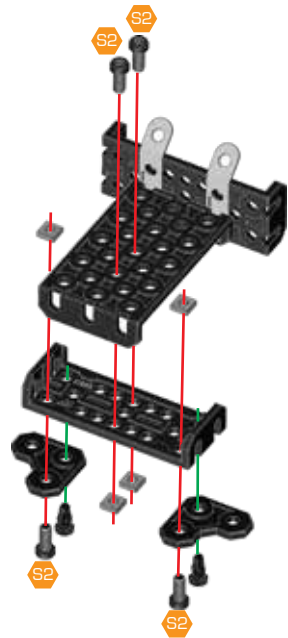
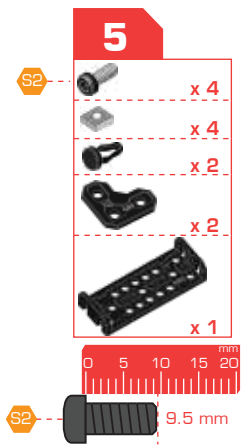


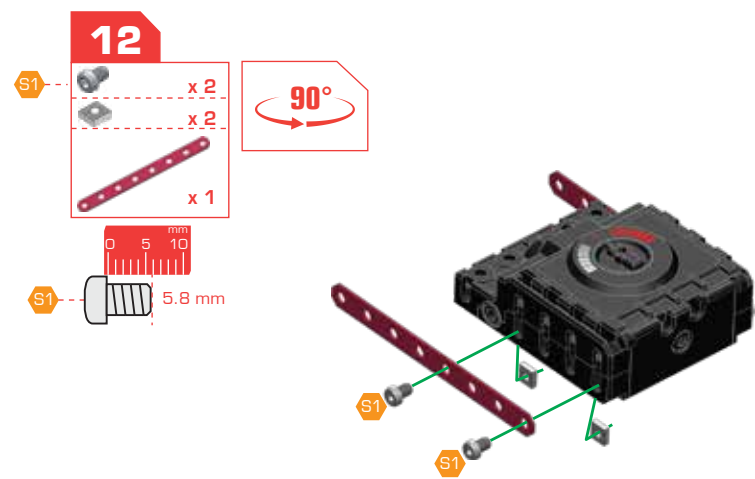
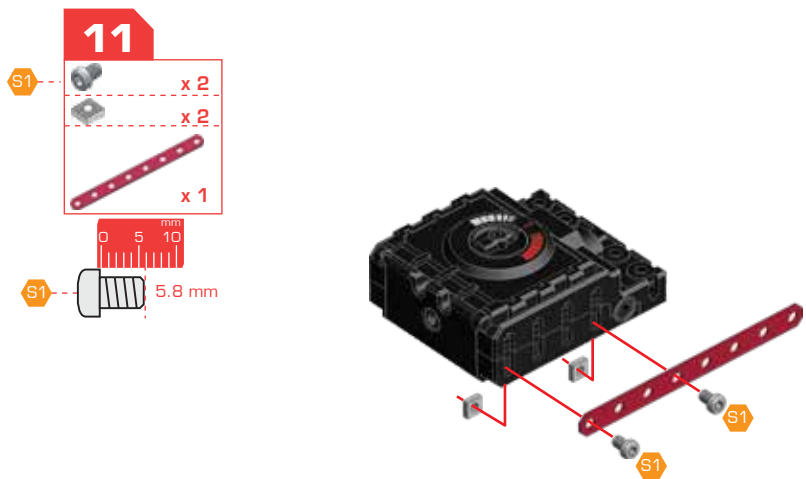
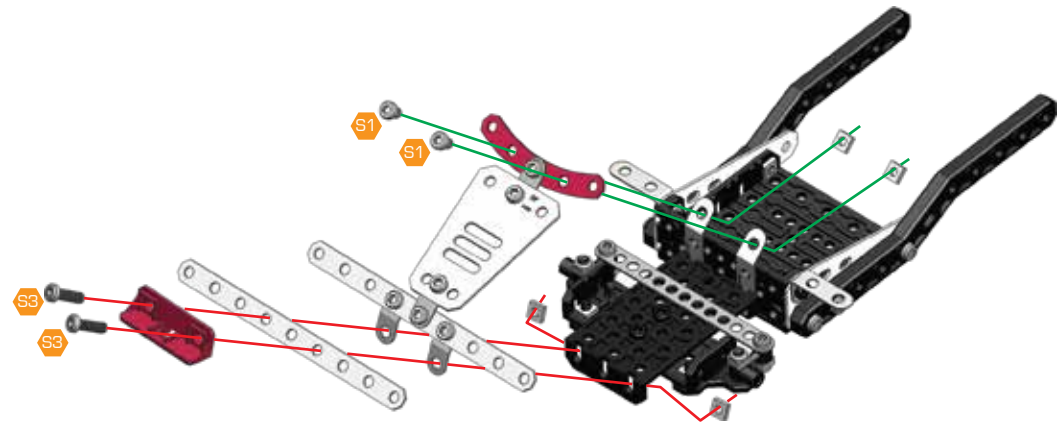
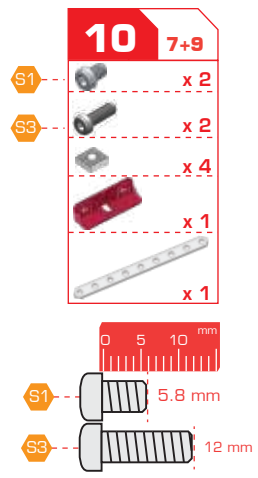
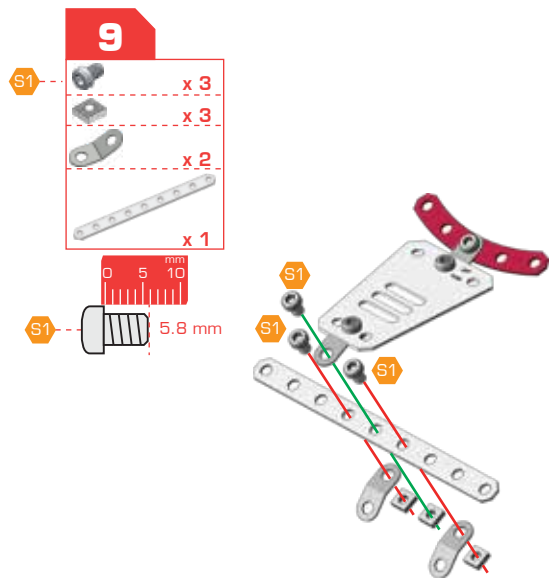
40 38+39

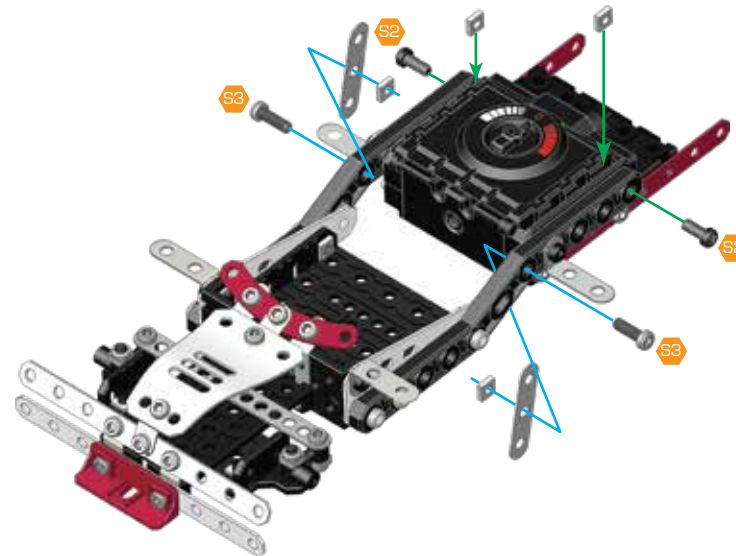
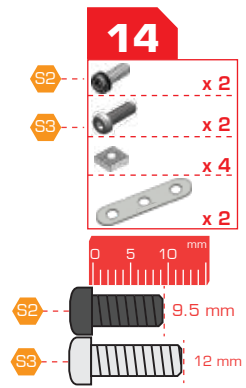
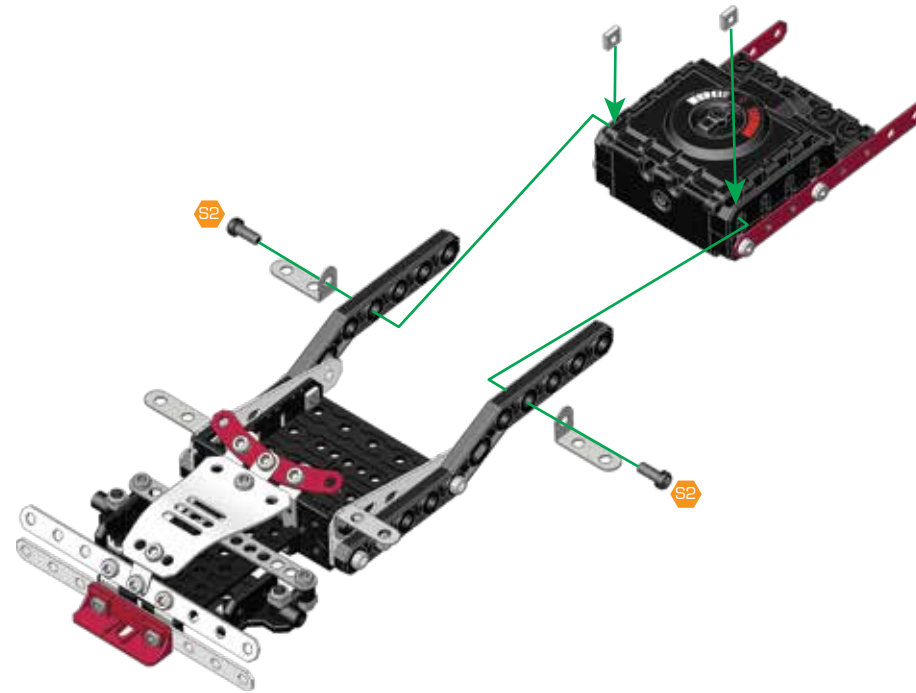
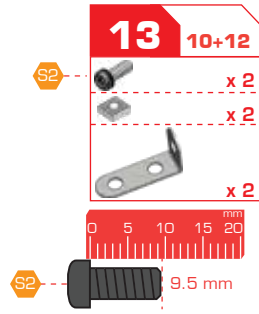
-  x 2
-  x 2

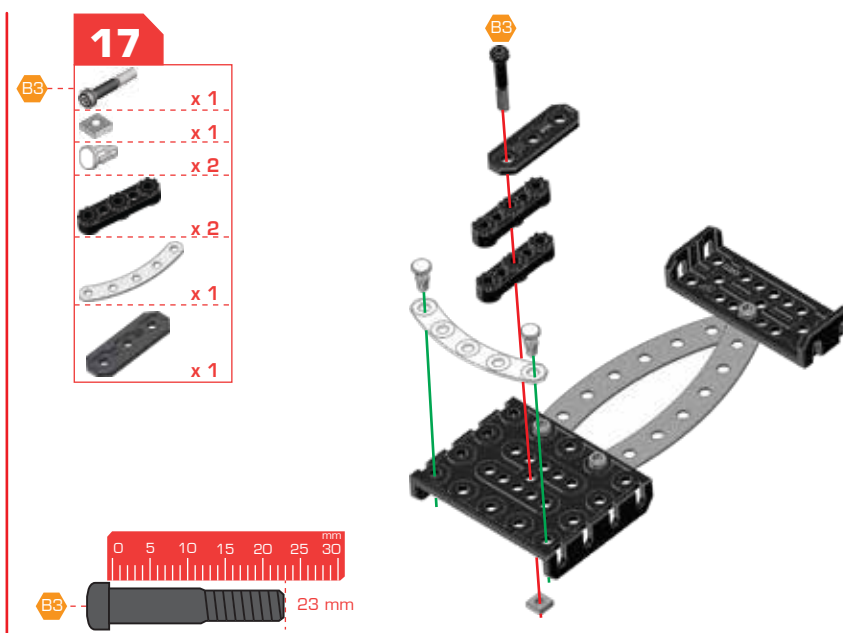
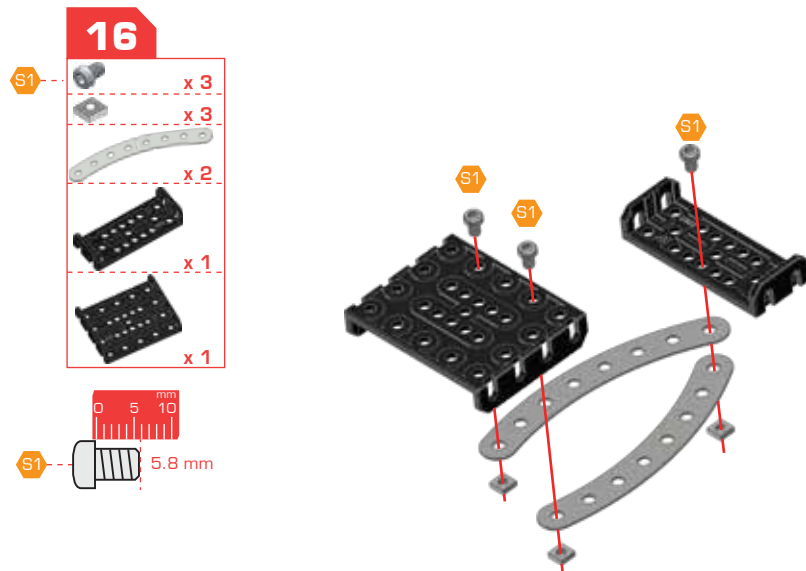
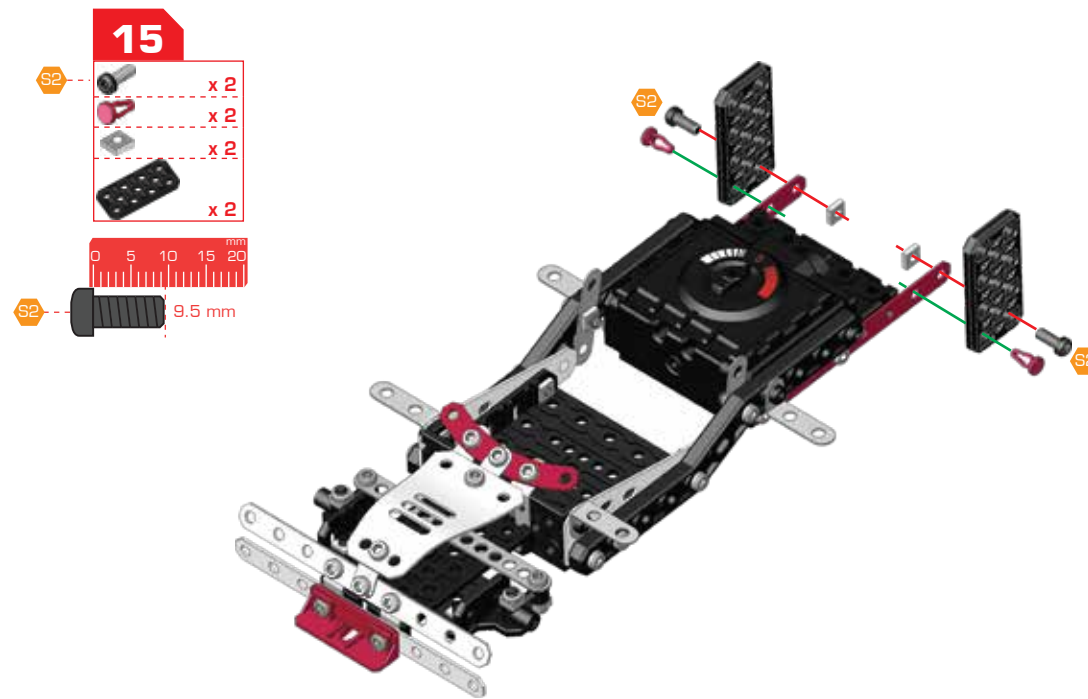


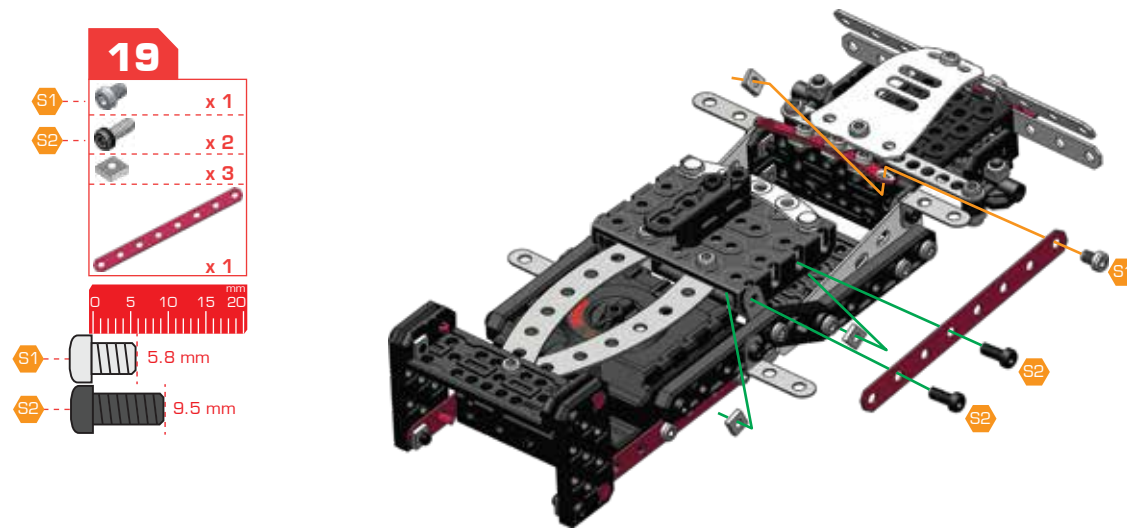
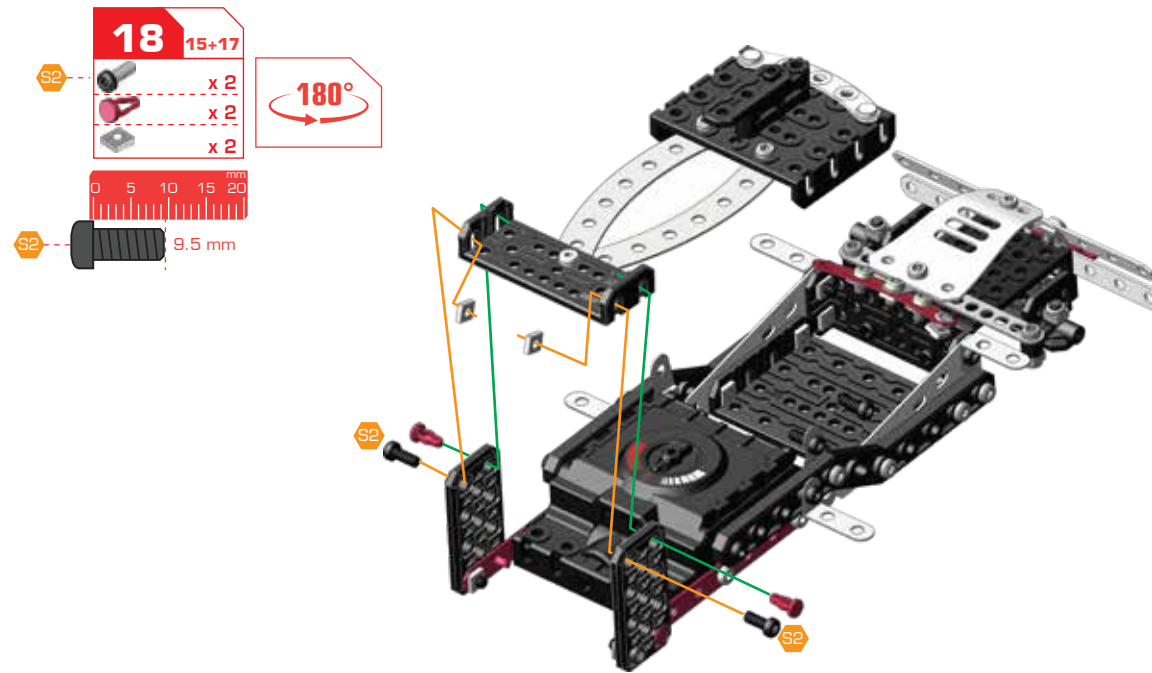


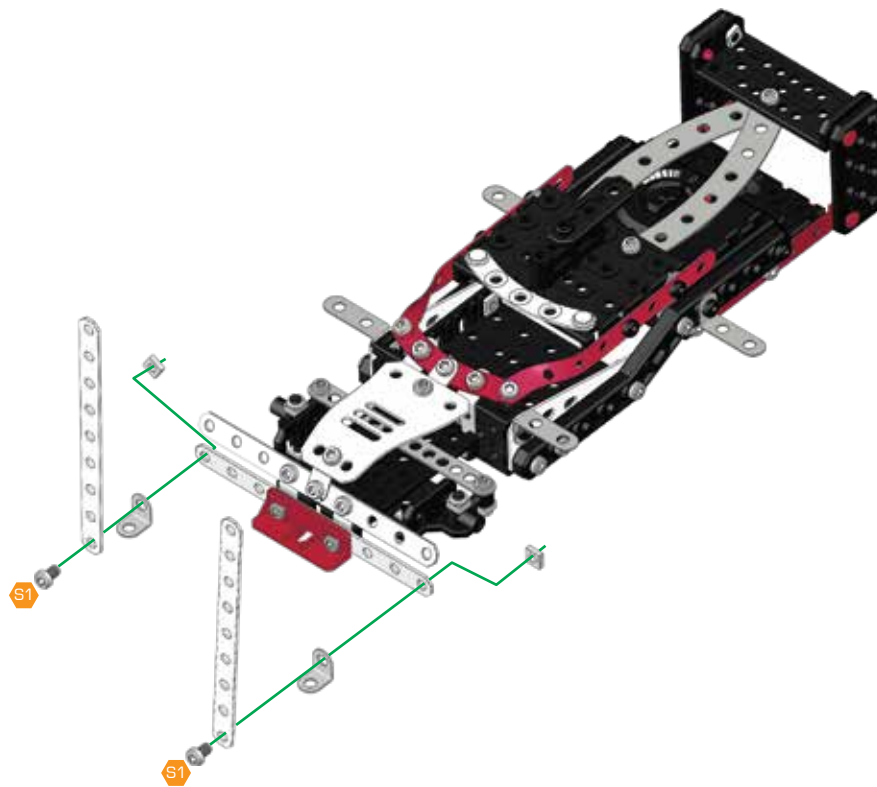
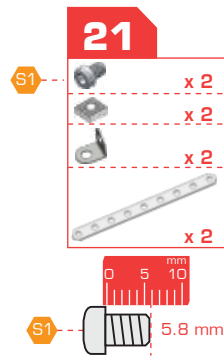
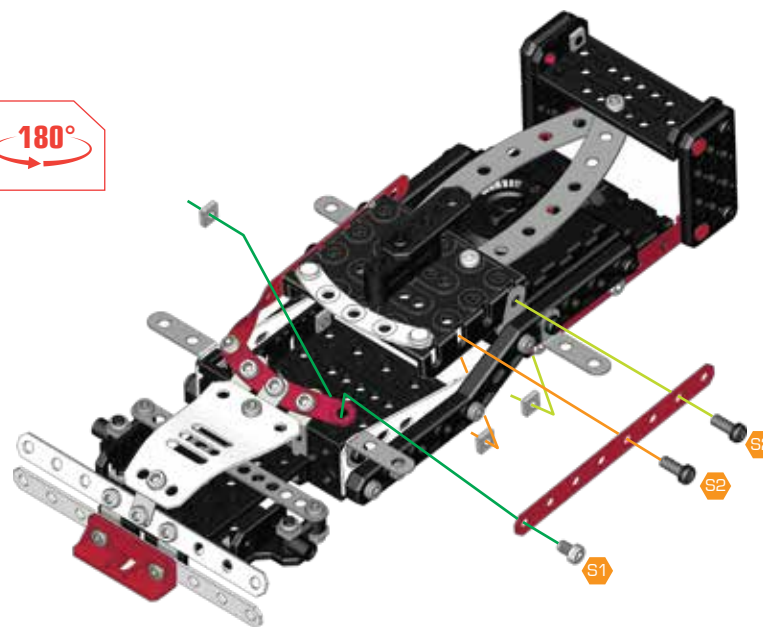
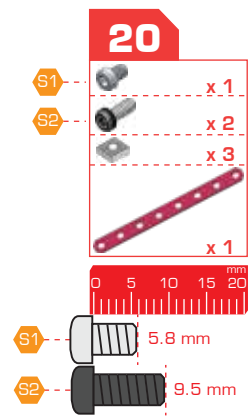










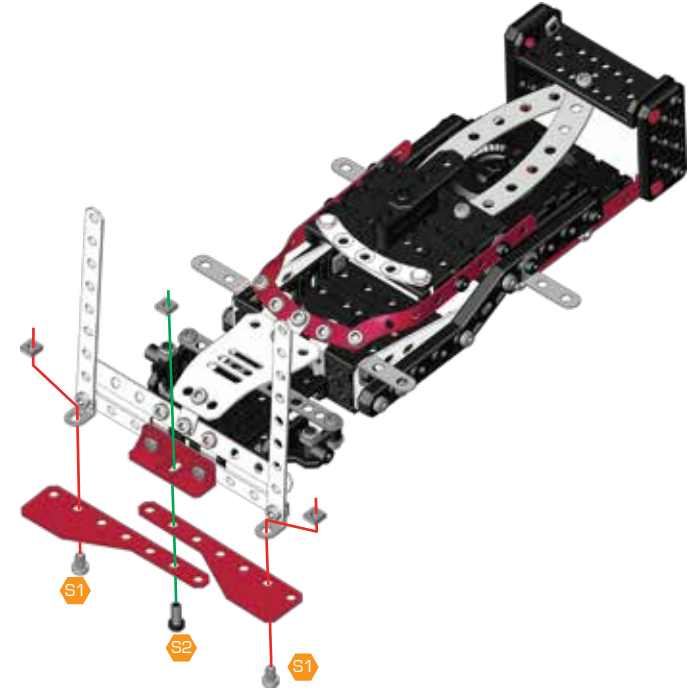


22

- S1 x 2
- S2 x 1
- x 3
- x 2

S1 5.8 mm

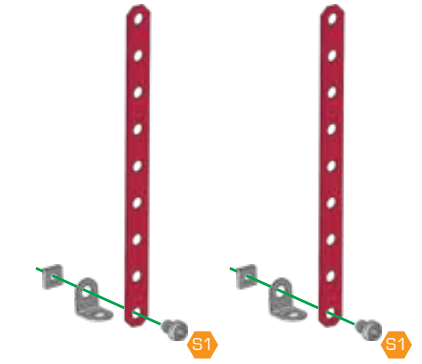
S2 9.5 mm



23

- S1 x 2
- x 2
- x 2
- x 2

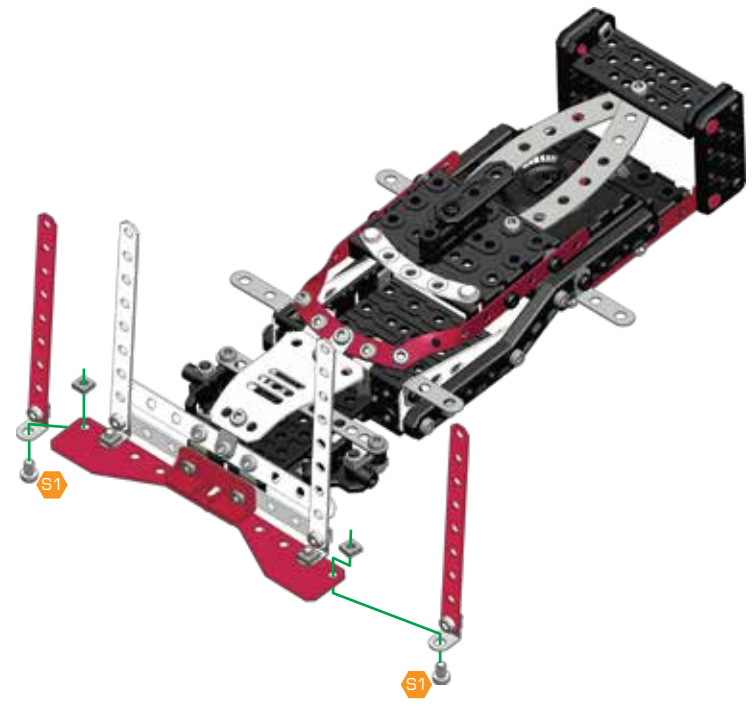
S1 5.8 mm



24 22+23

- S1 x 2
- x 2

S1 5.8 mm



25

- x 2
- x 2
- x 1
- x 1

90°

0 5 10 15 20 mm

9.5 mm

26

- x 2
- x 2
- x 1
- x 1
- x 1
- x 1
- x 1

0 5 10 mm

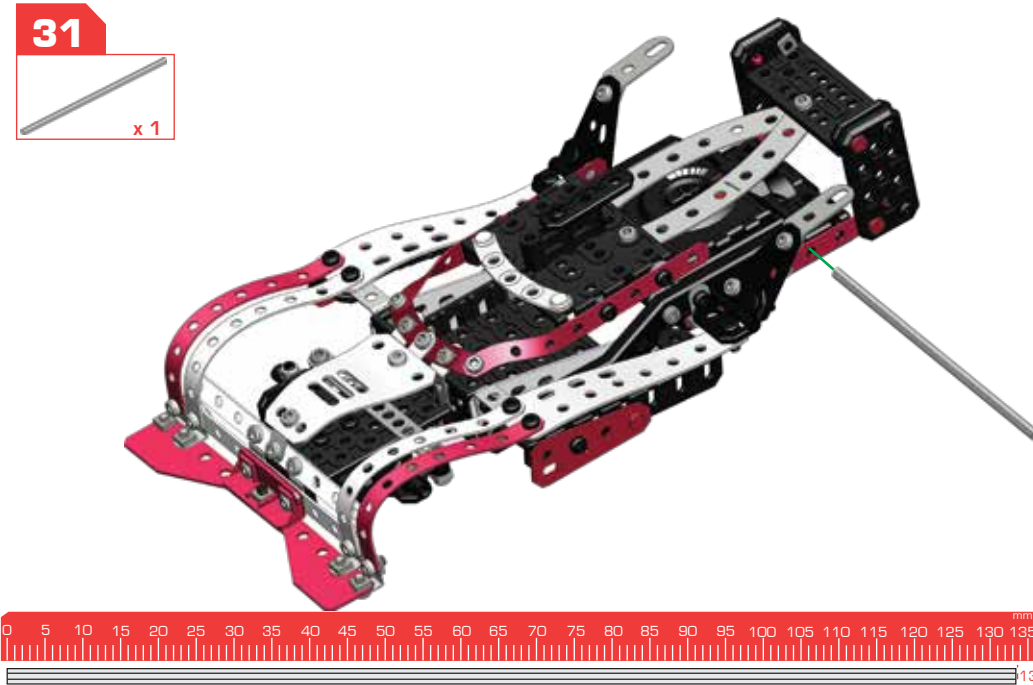
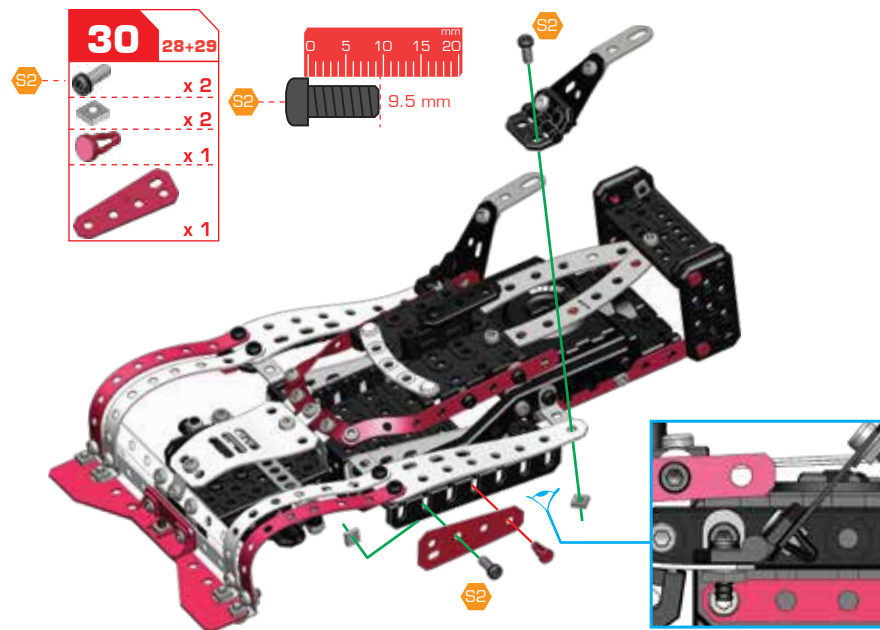
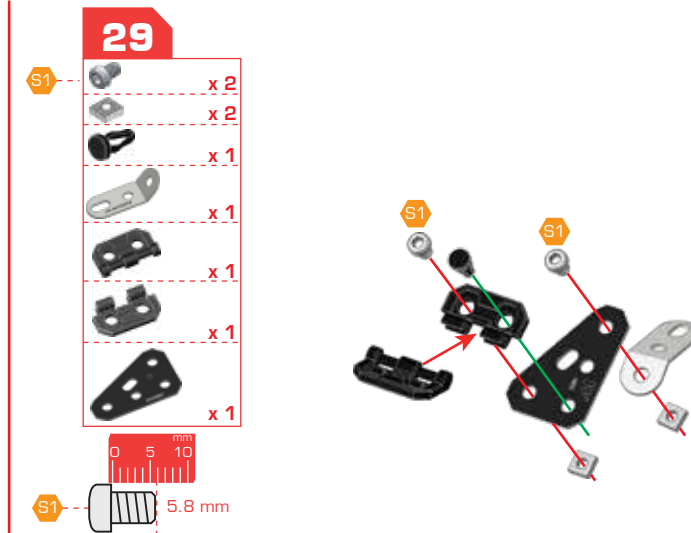
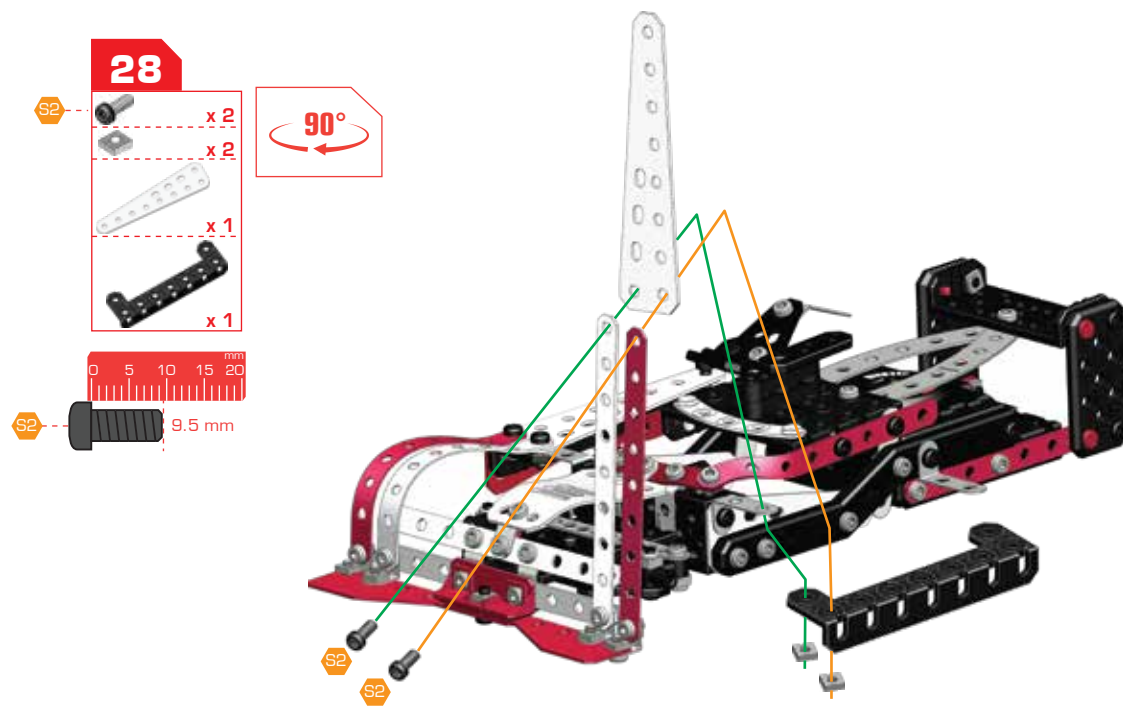
5.8 mm

27 25+26

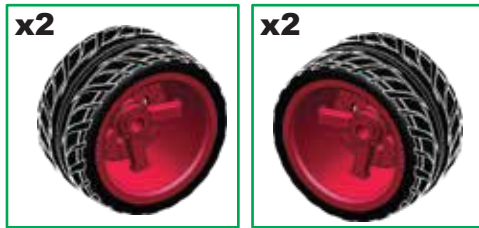
- x 2
- x 2
- x 1
- x 1

0 5 10 15 20 mm

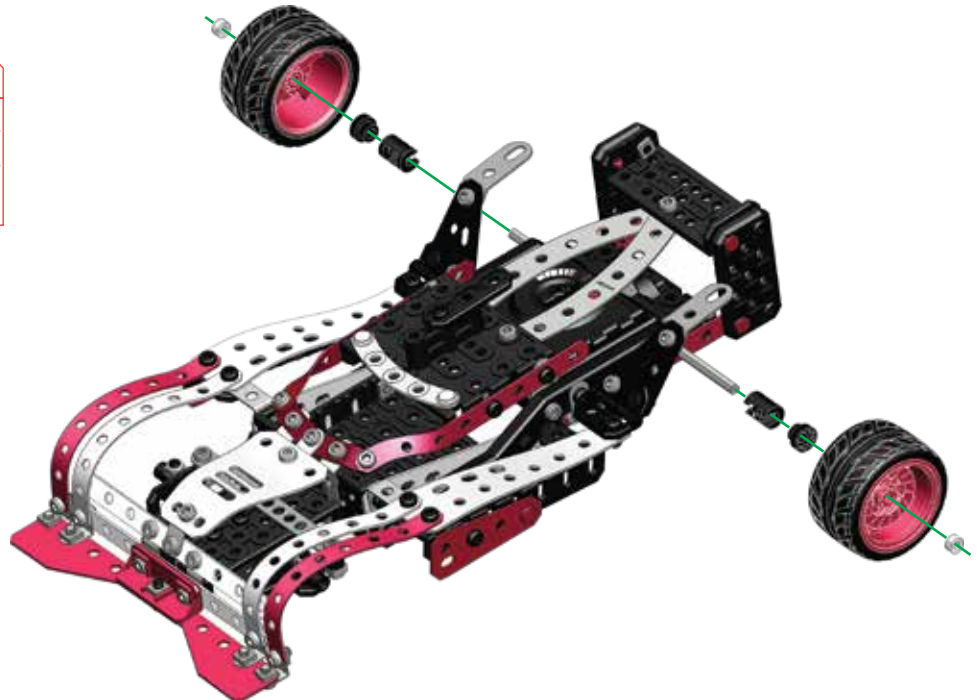
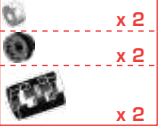
9.5 mm



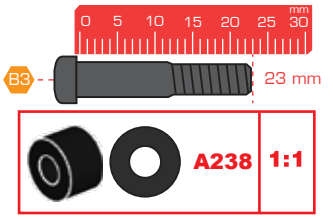
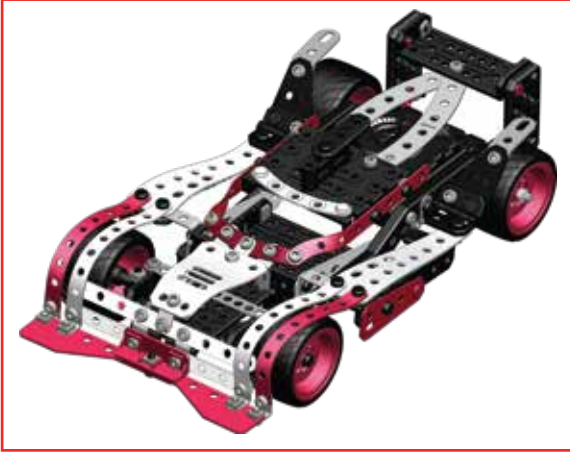
32

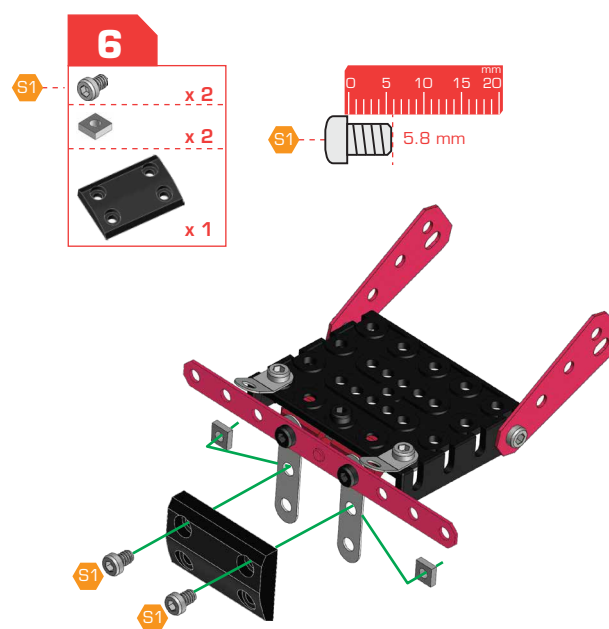
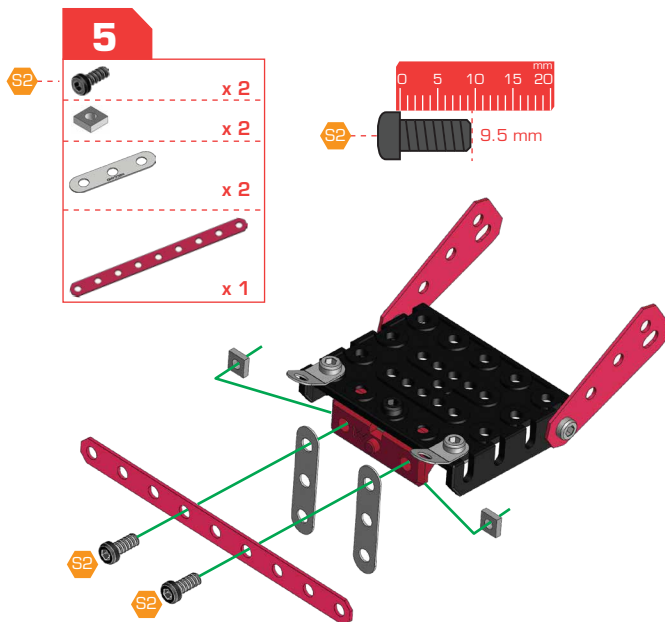
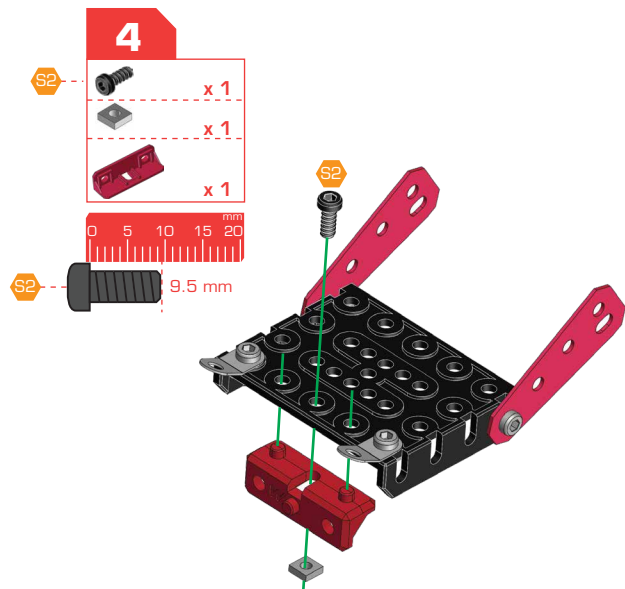
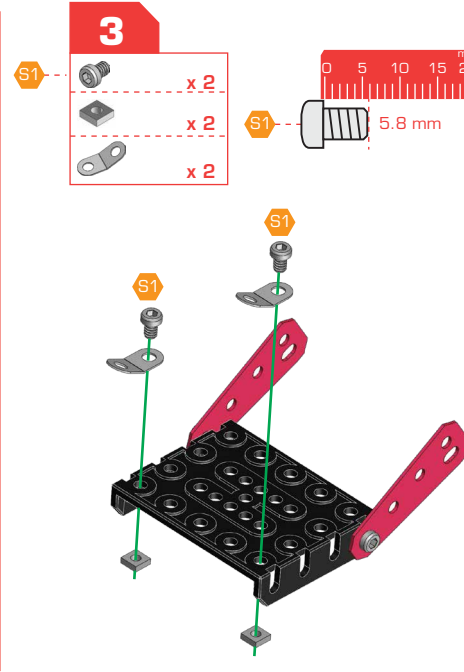
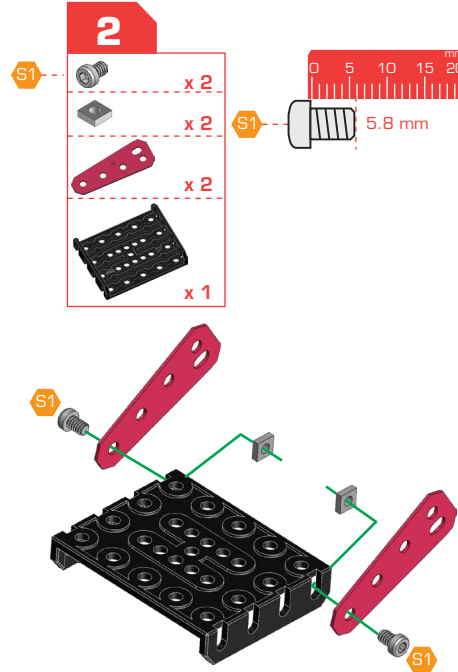
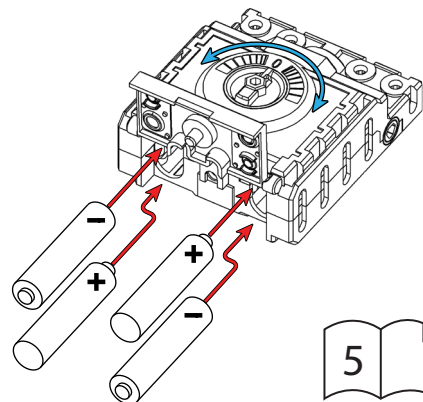
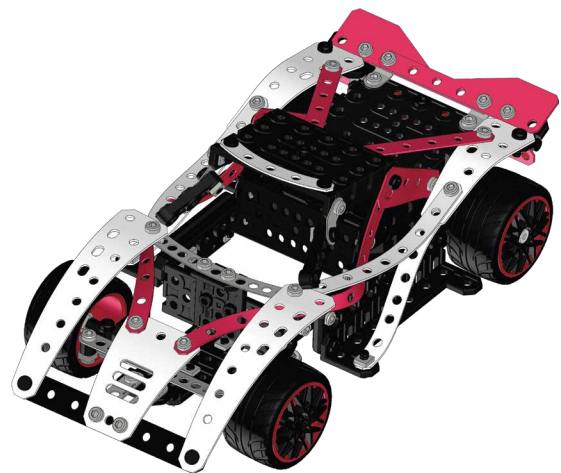


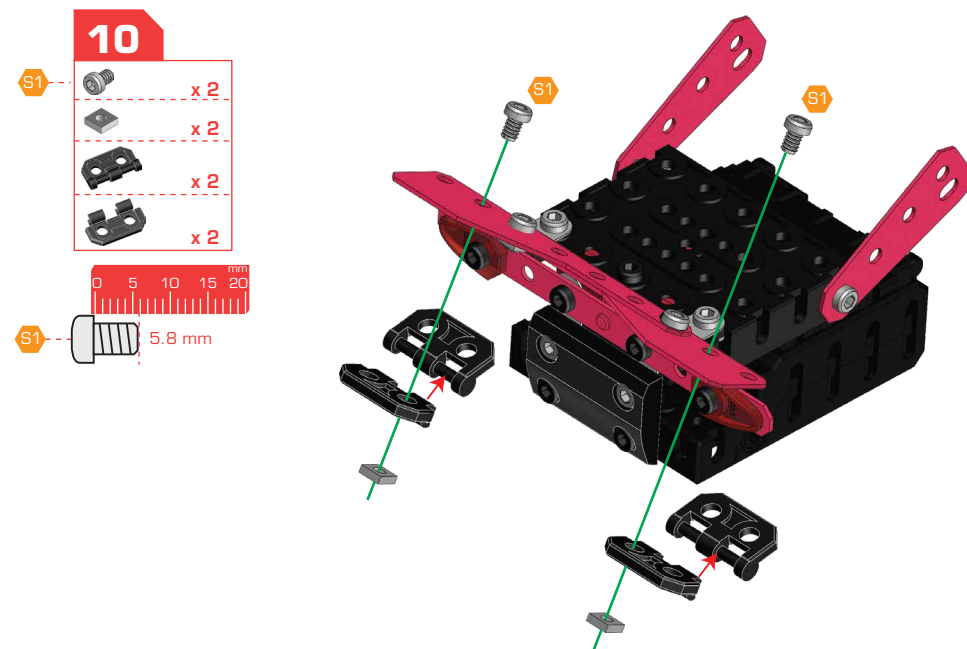
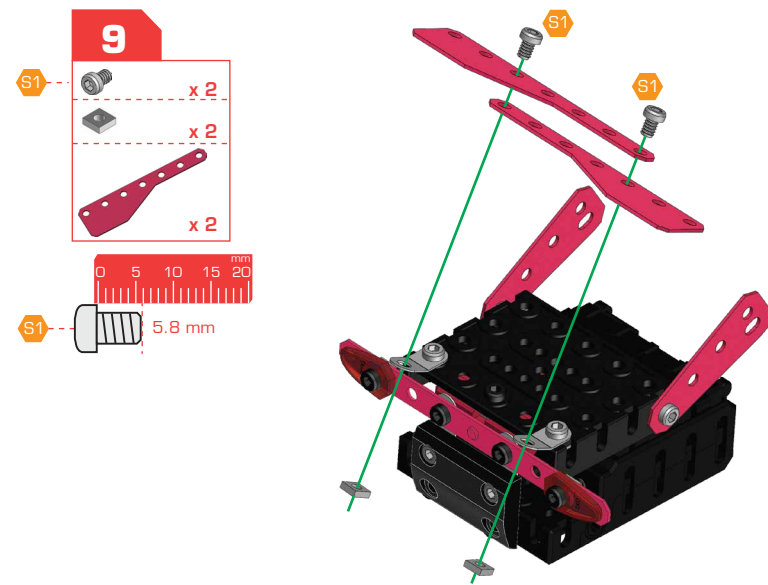
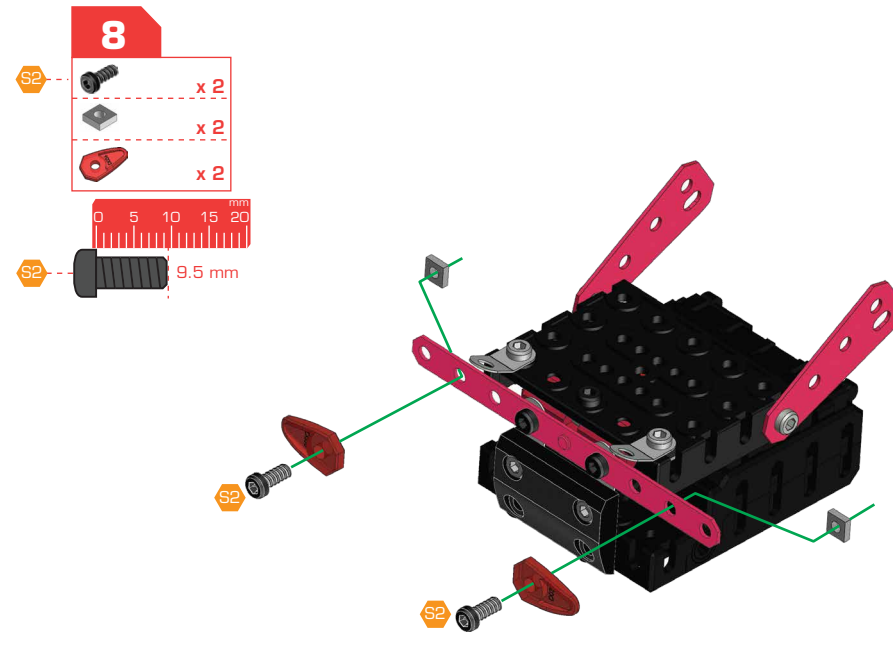
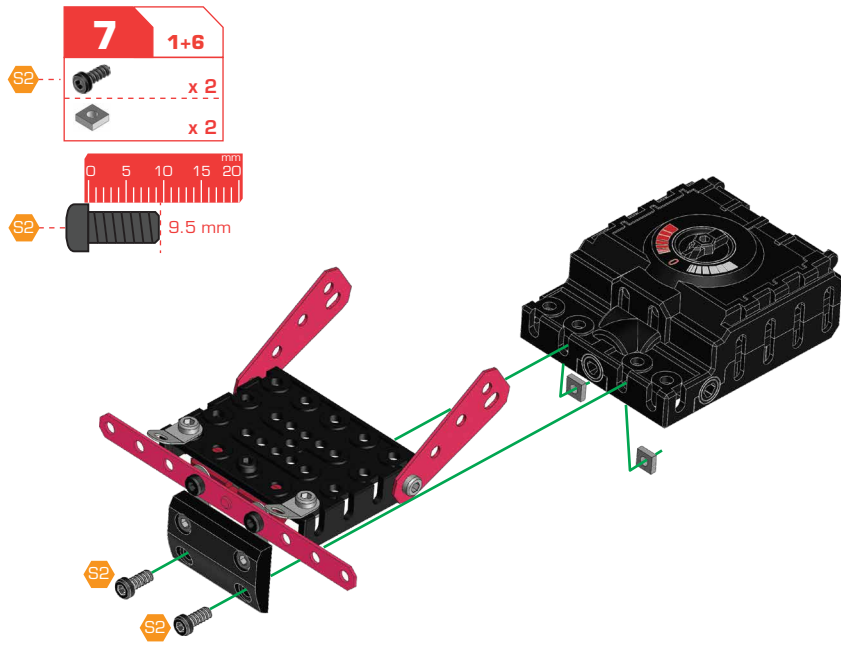
33 31+32

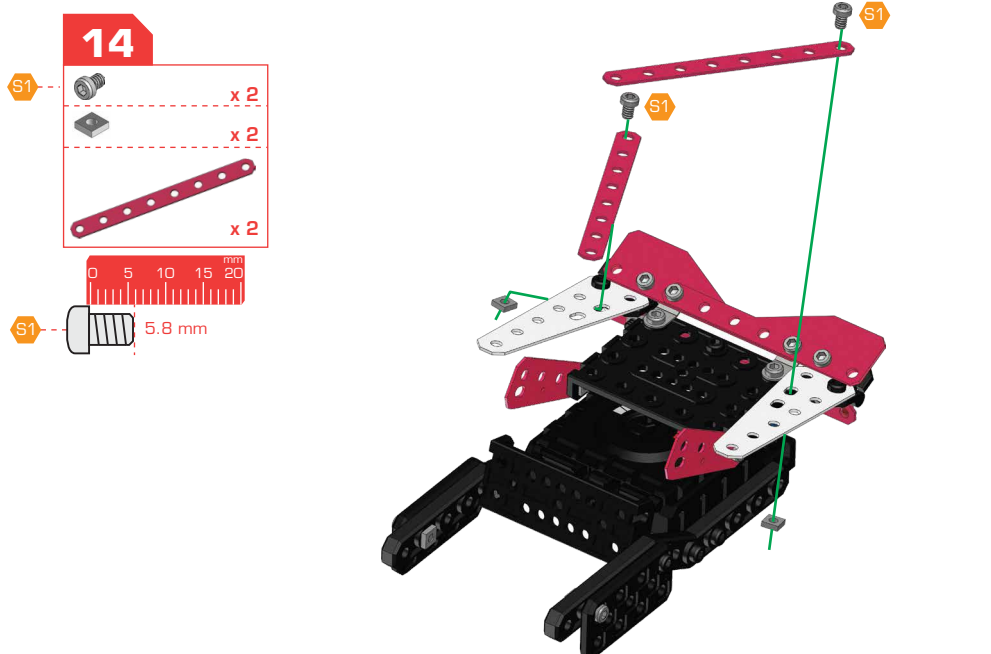
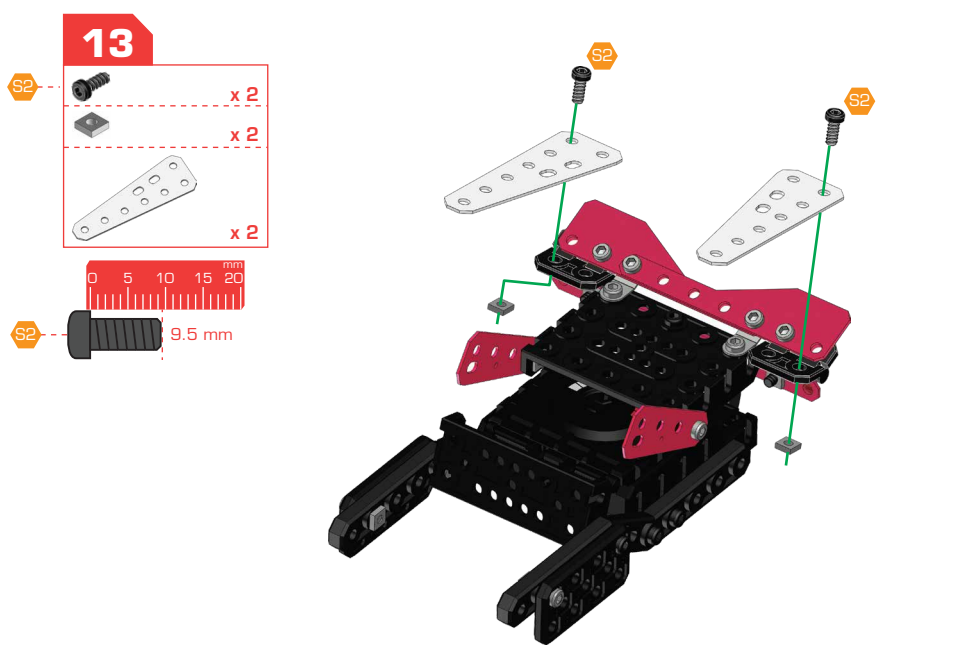
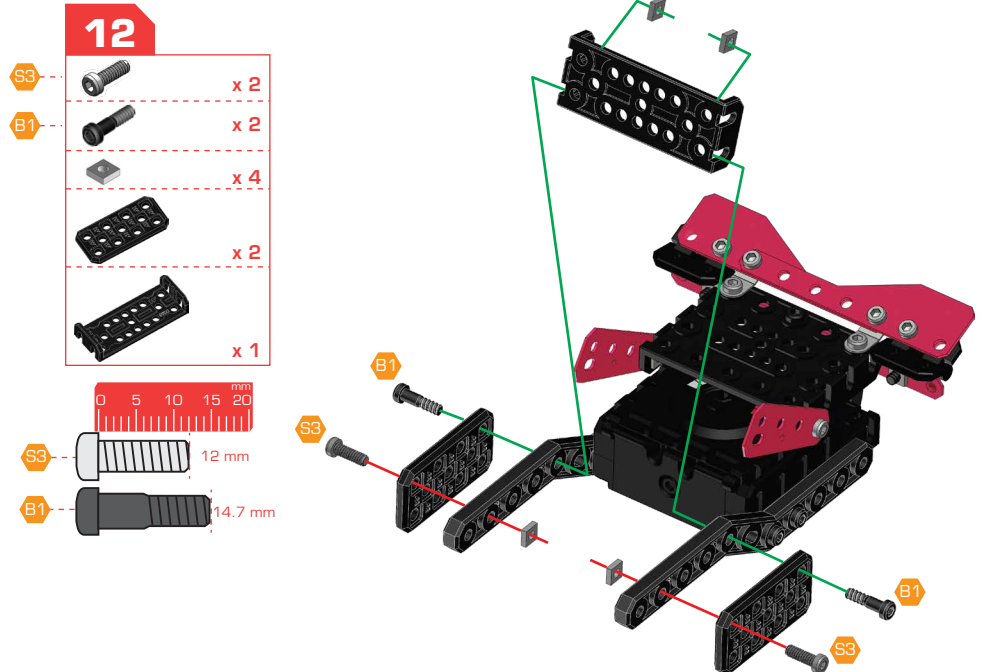
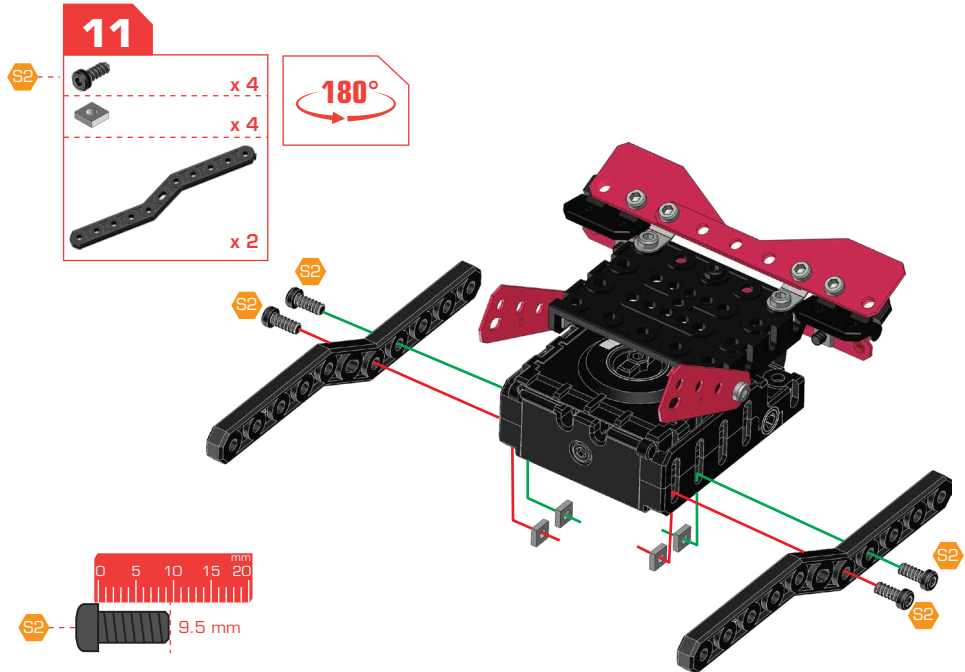


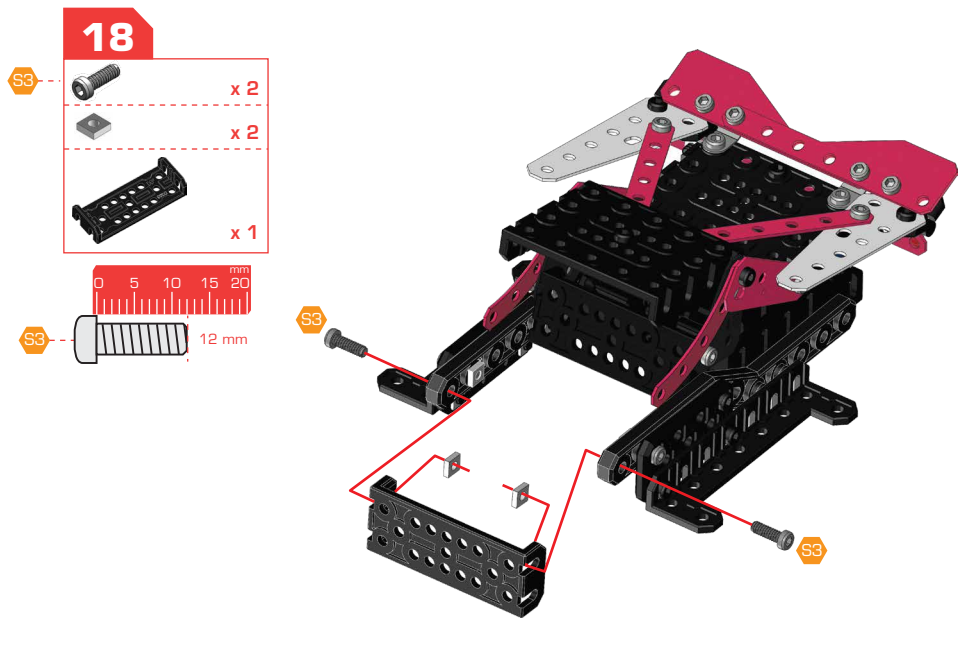
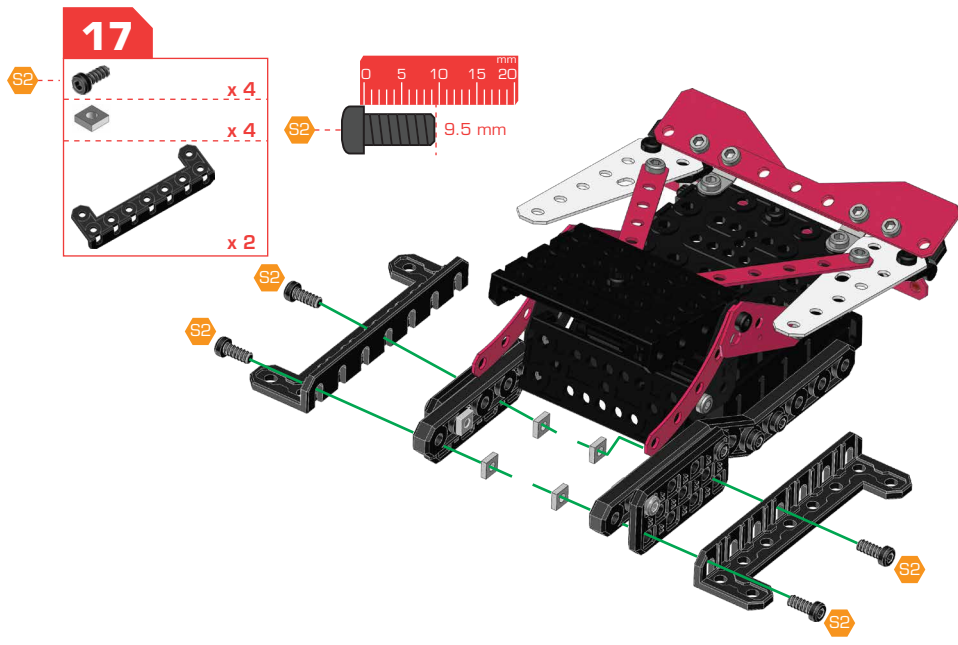
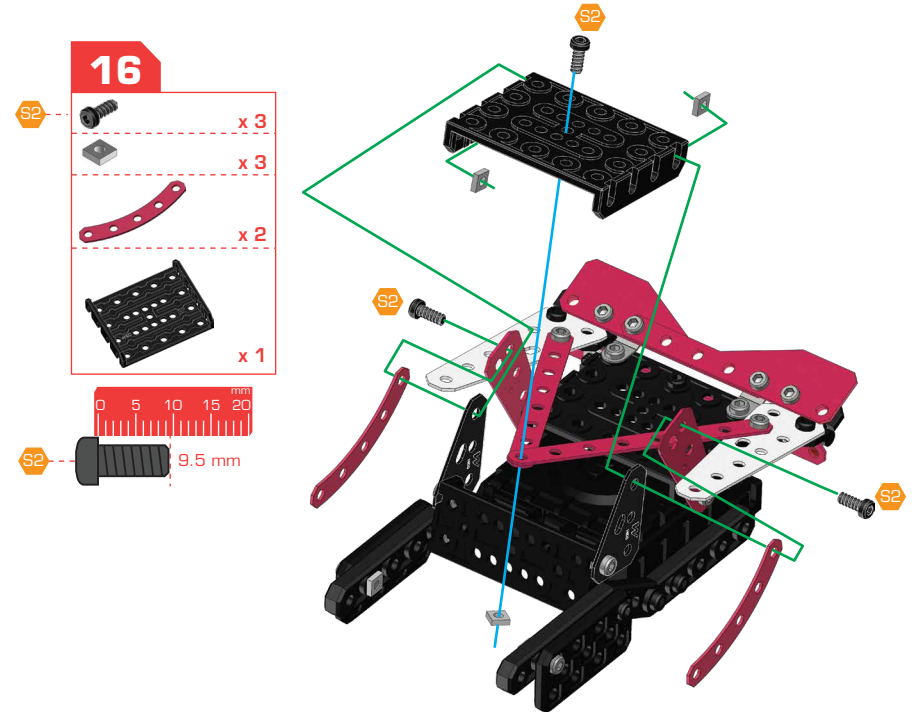
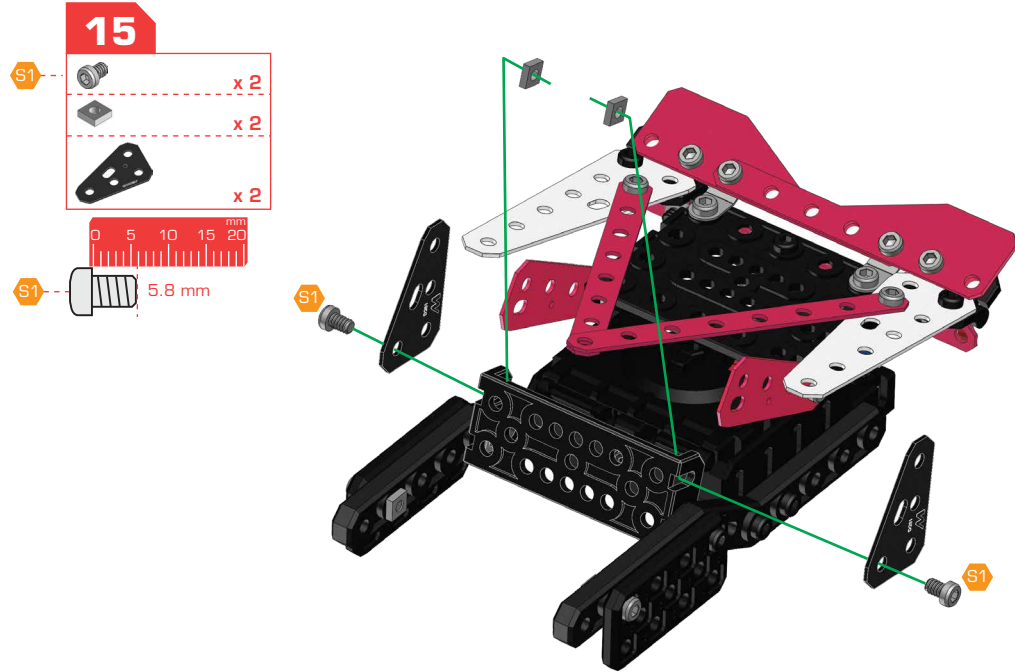
34 32+33

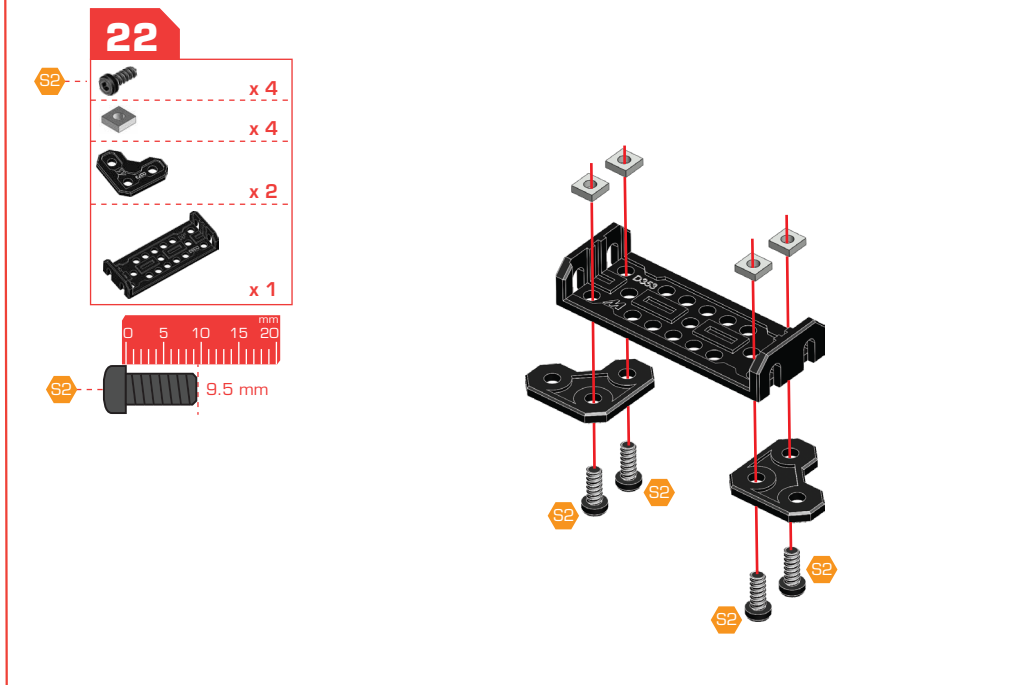
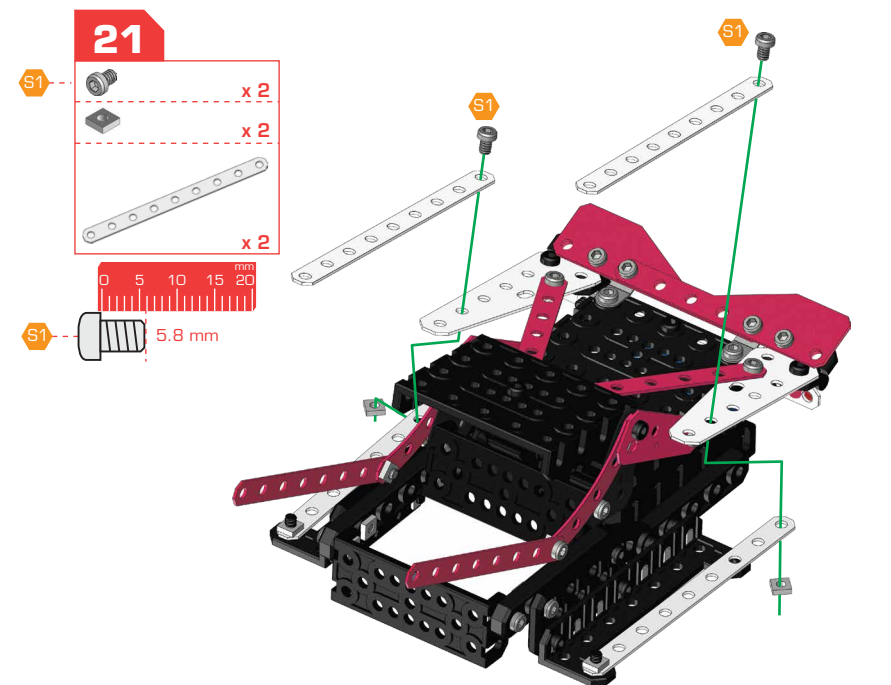
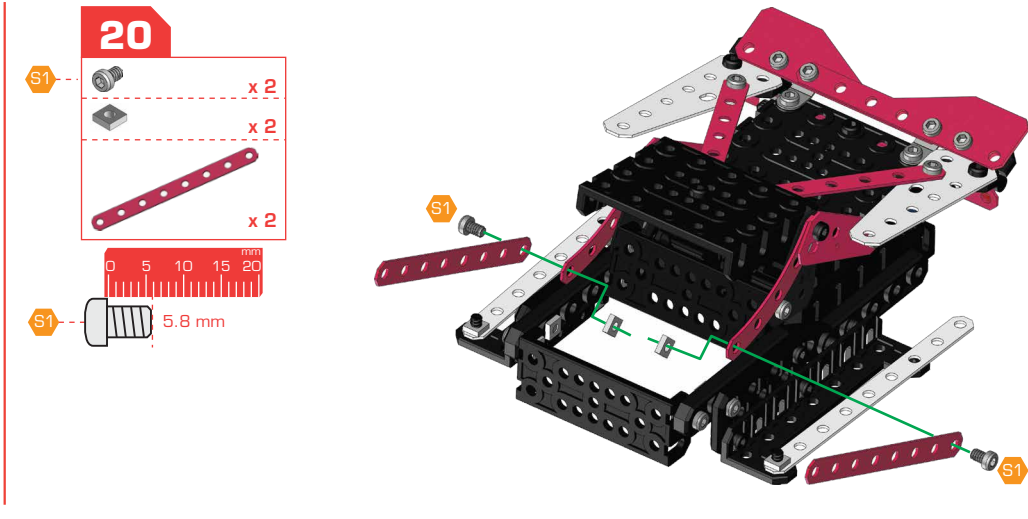
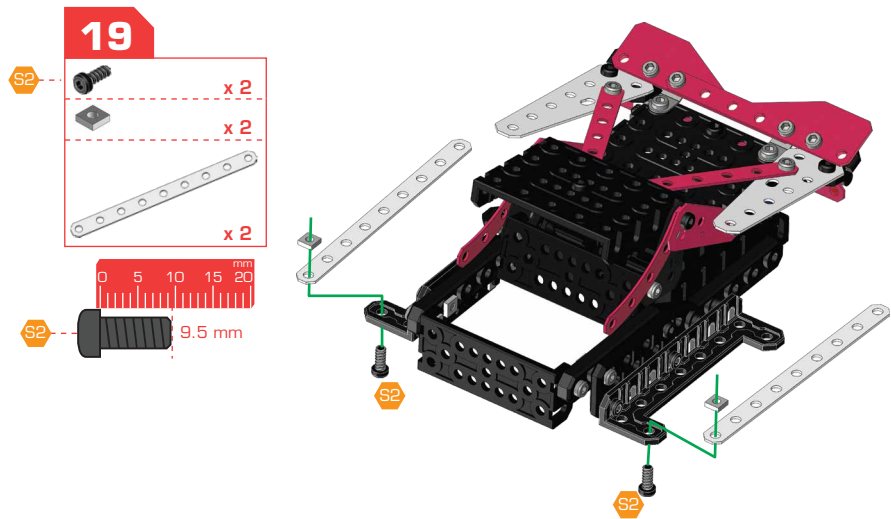


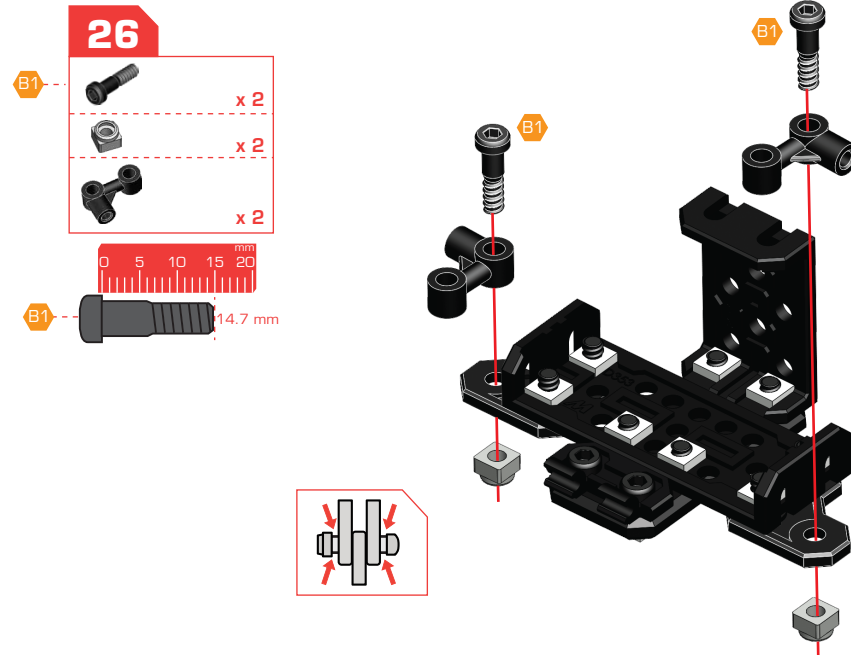
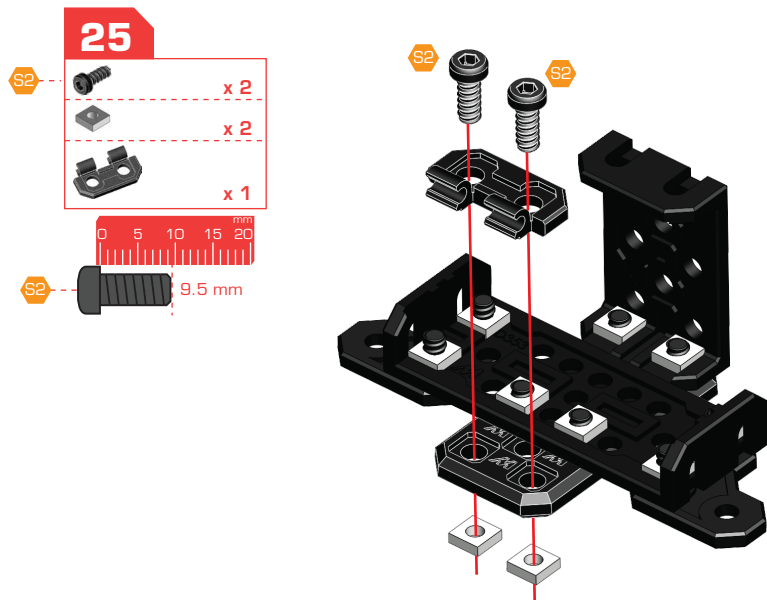
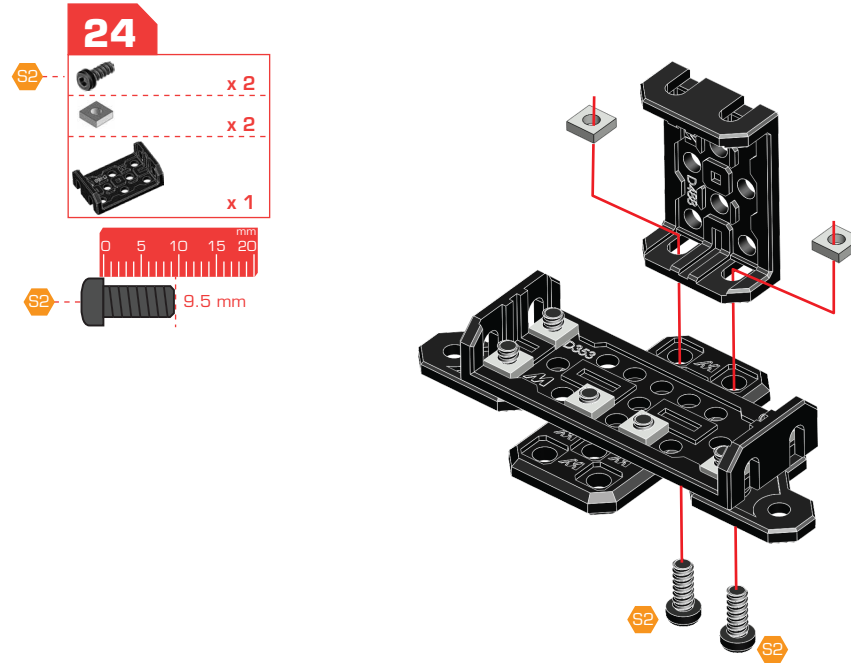
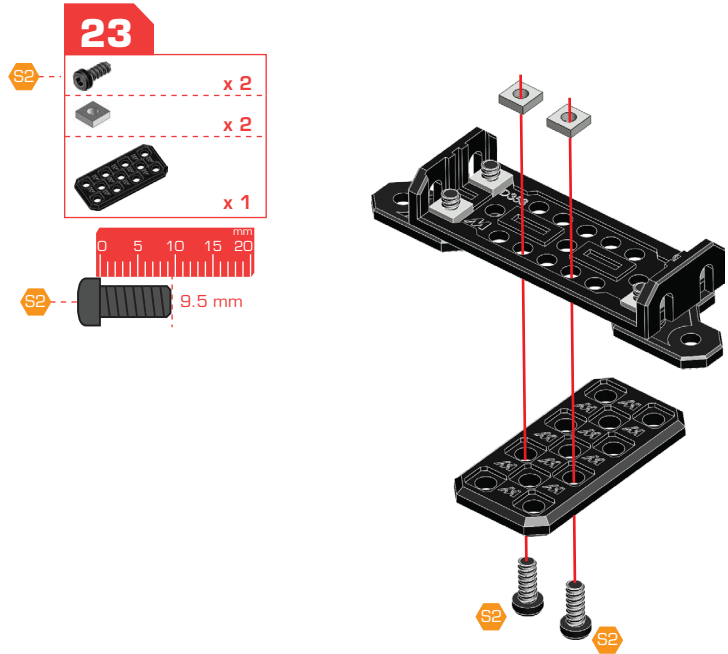




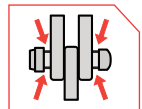
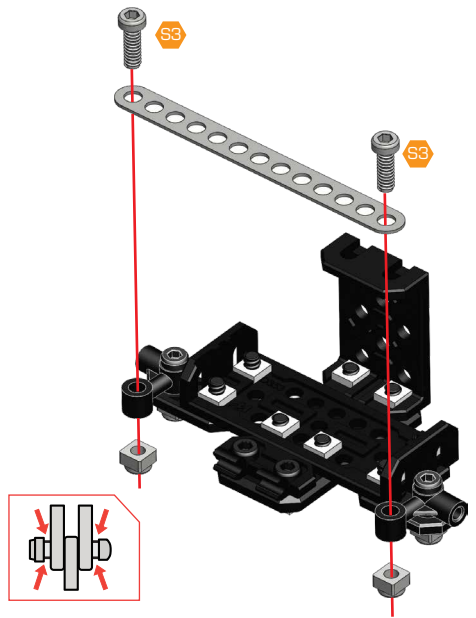




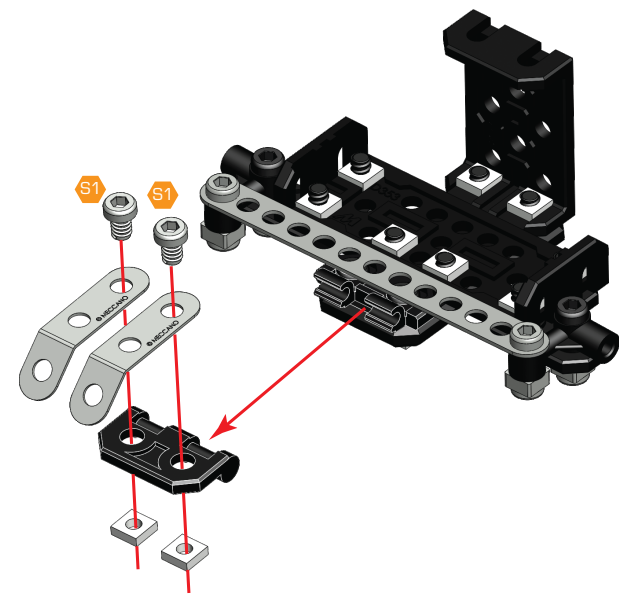




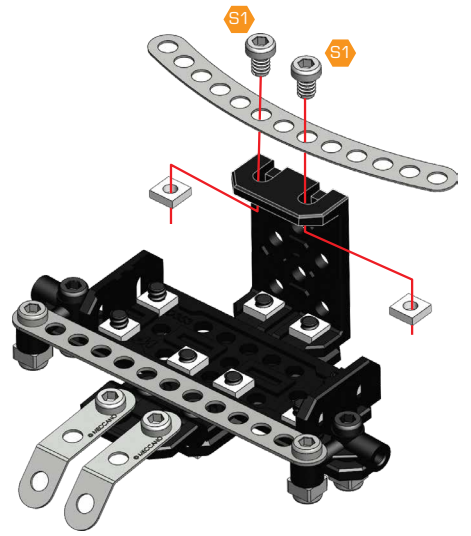
- 27**
- S3 x 2
 - x 2
 - x 1
-
- S3 12 mm



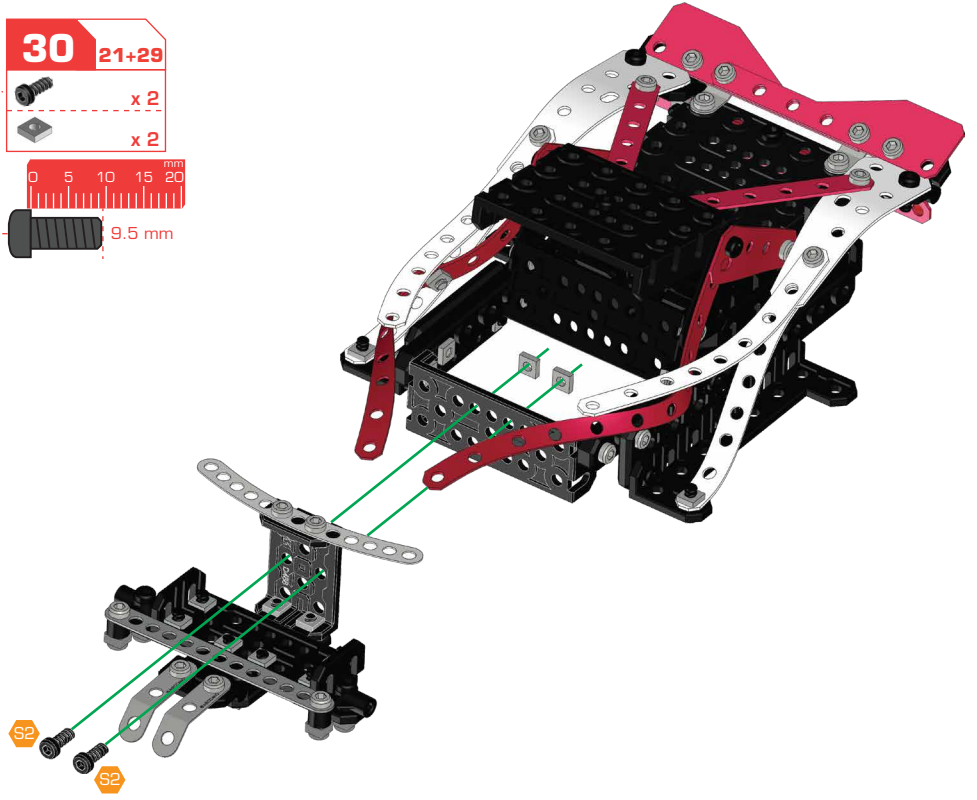
- 28**
- S1 x 2
 - x 2
 - x 1
 - x 2
-
- S1 5.8 mm

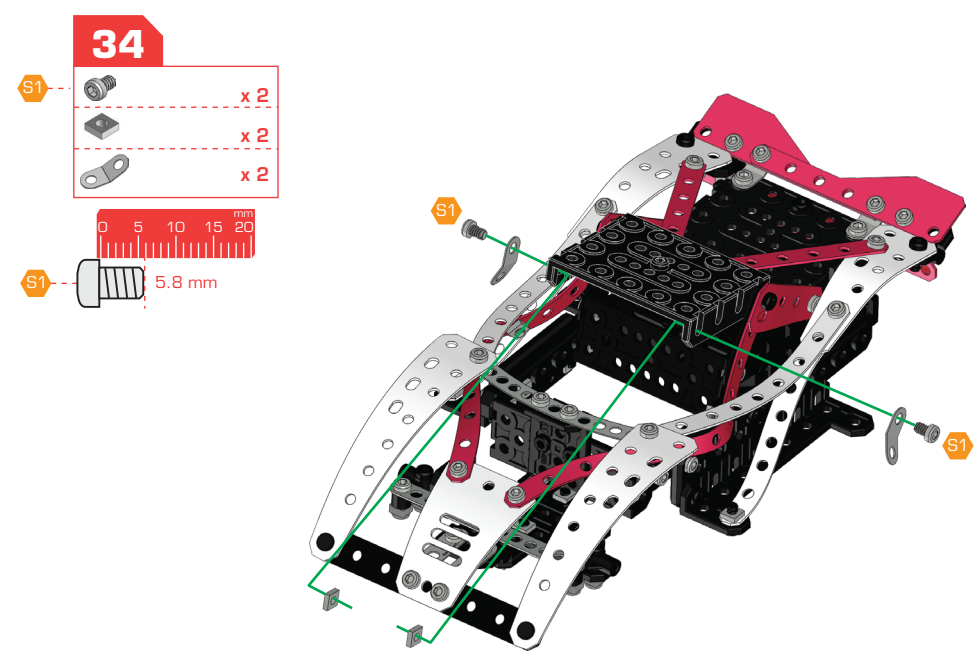
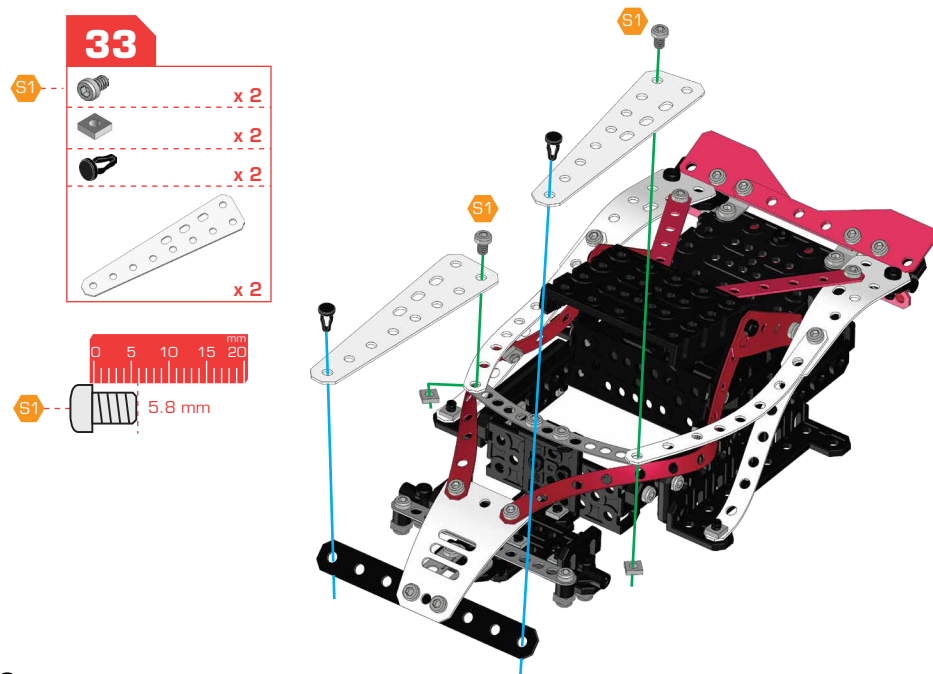
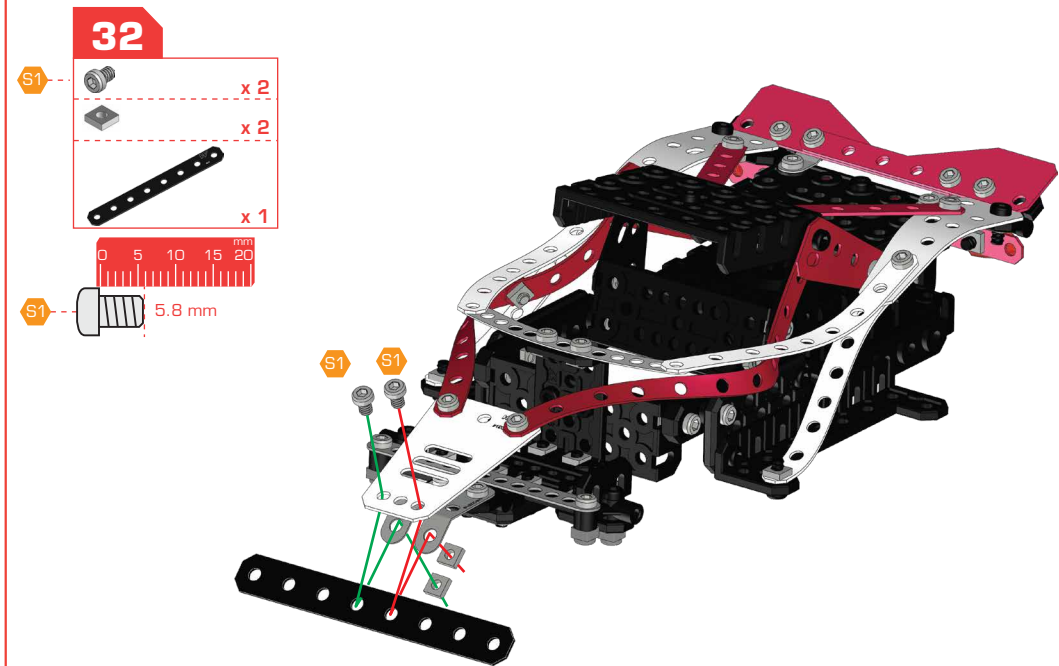
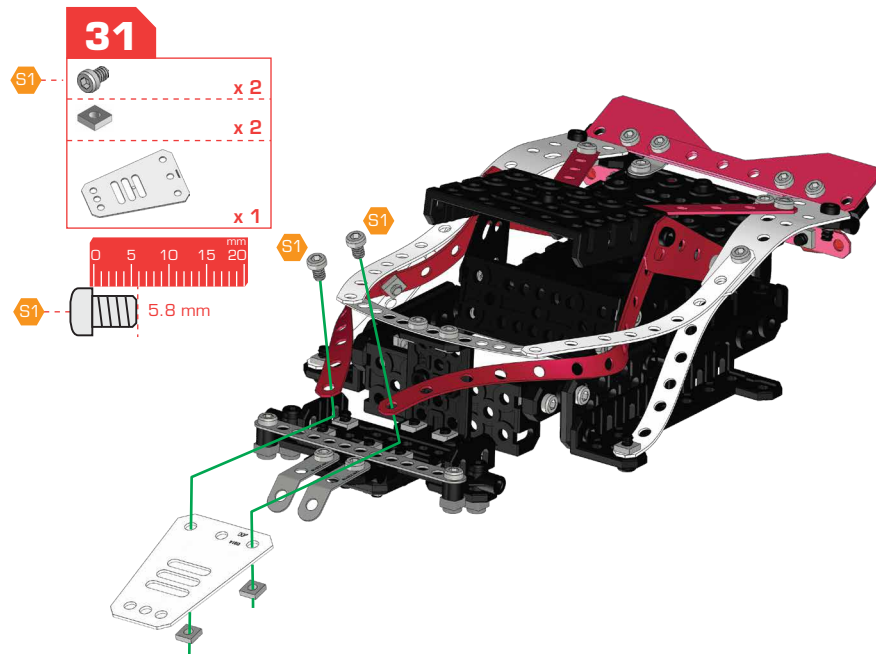


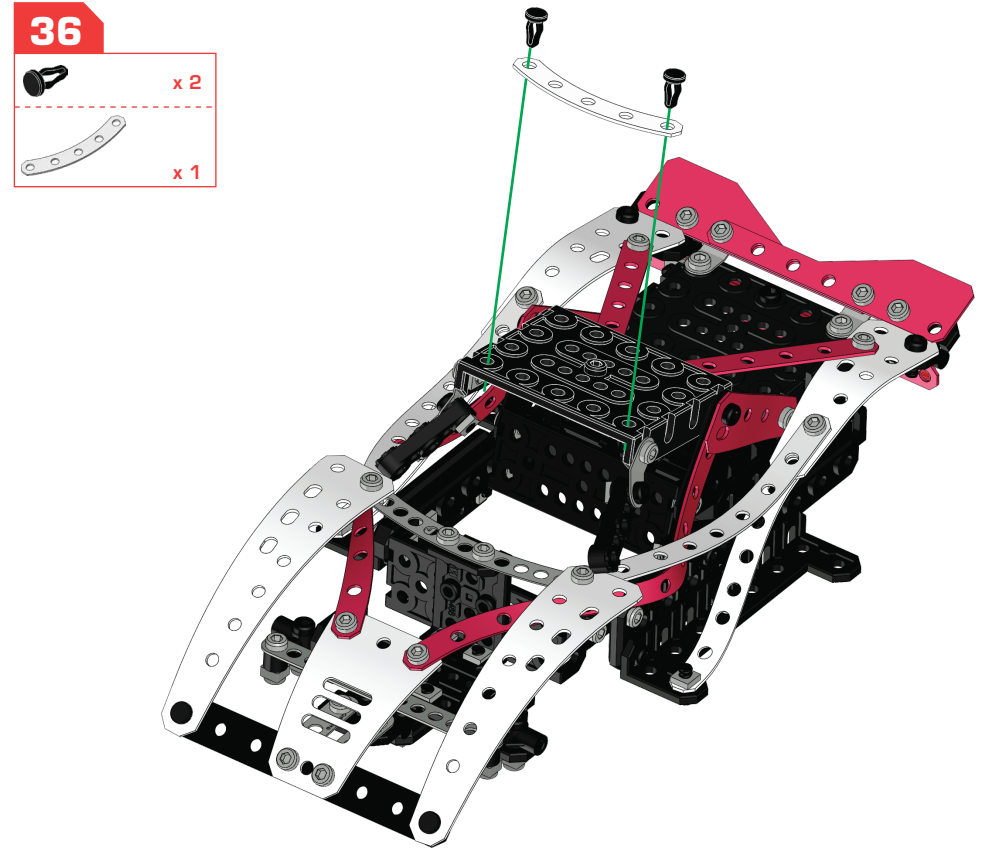
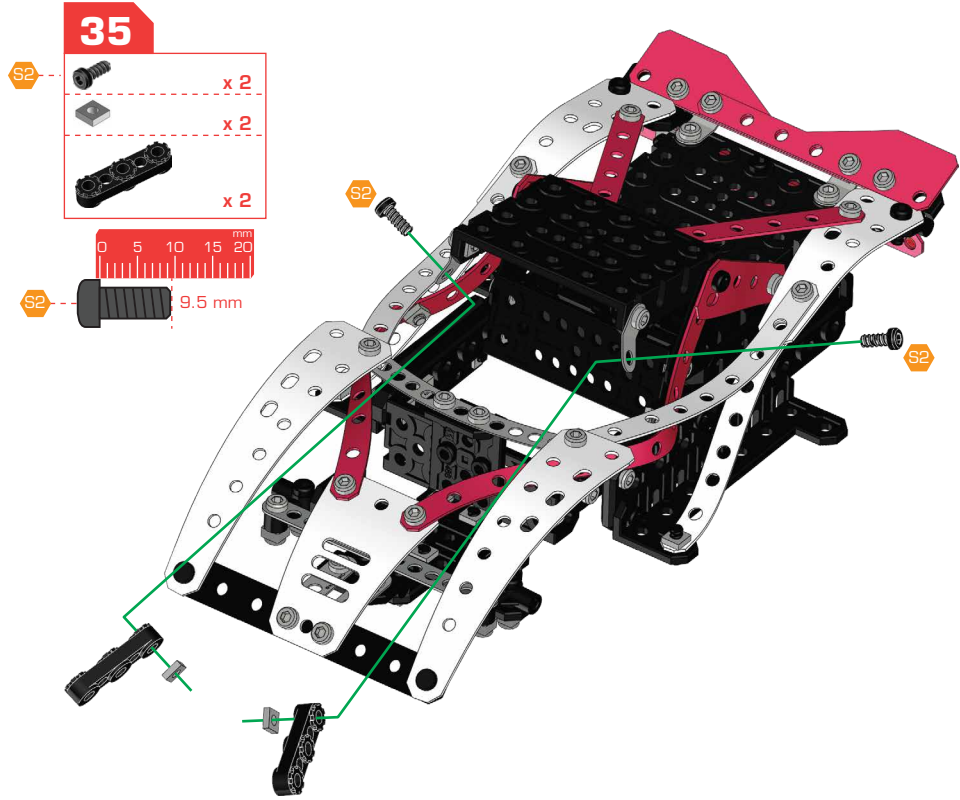
- 29**
- S1 x 2
 - x 2
 - x 1
-
- S1 5.8 mm







- 30** 21+29
- S2 x 2
 - x 2
-
- S2 9.5 mm

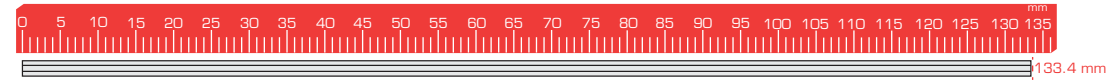
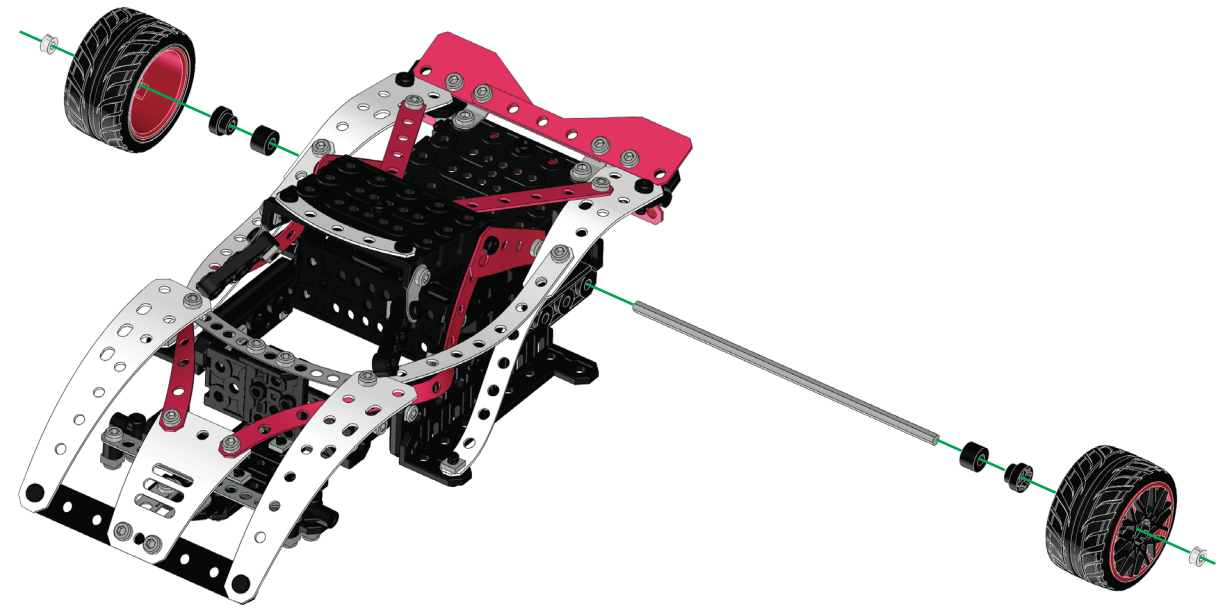









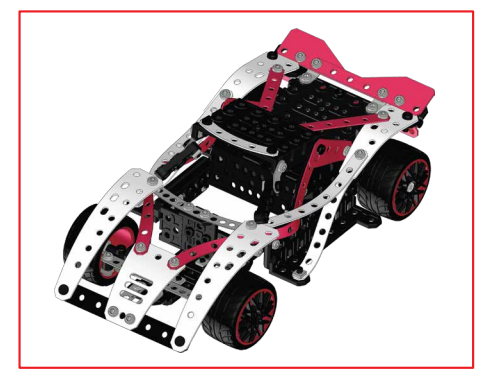
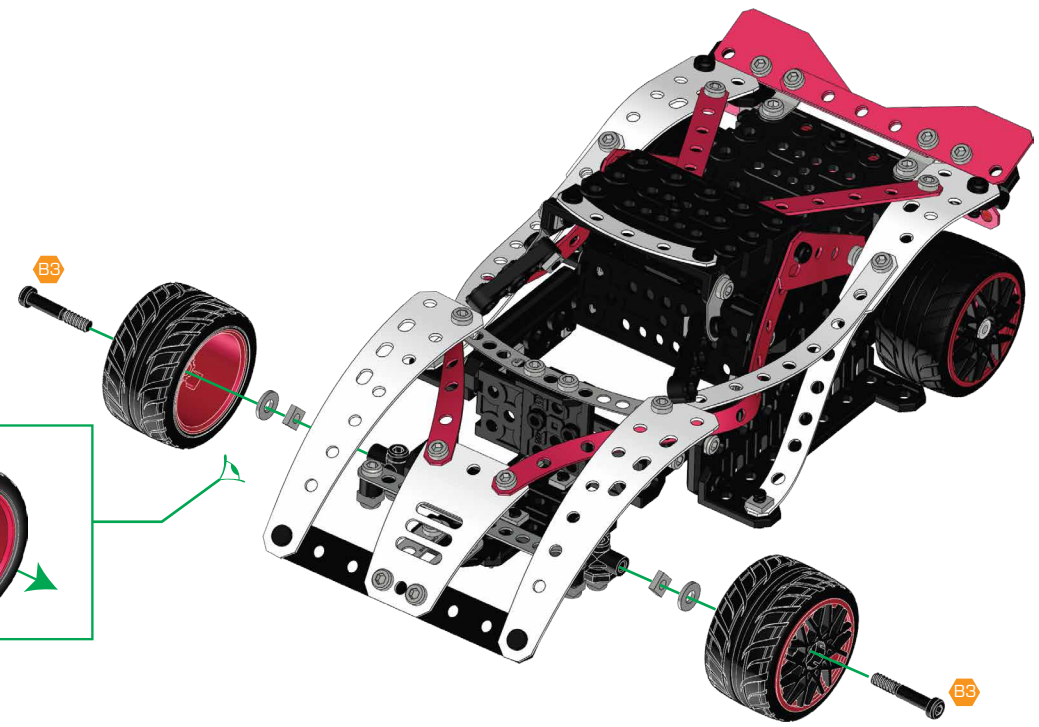
38 **36+37**

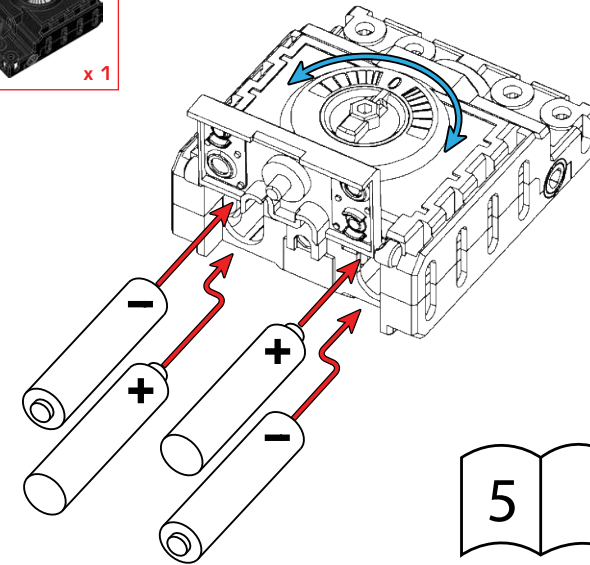
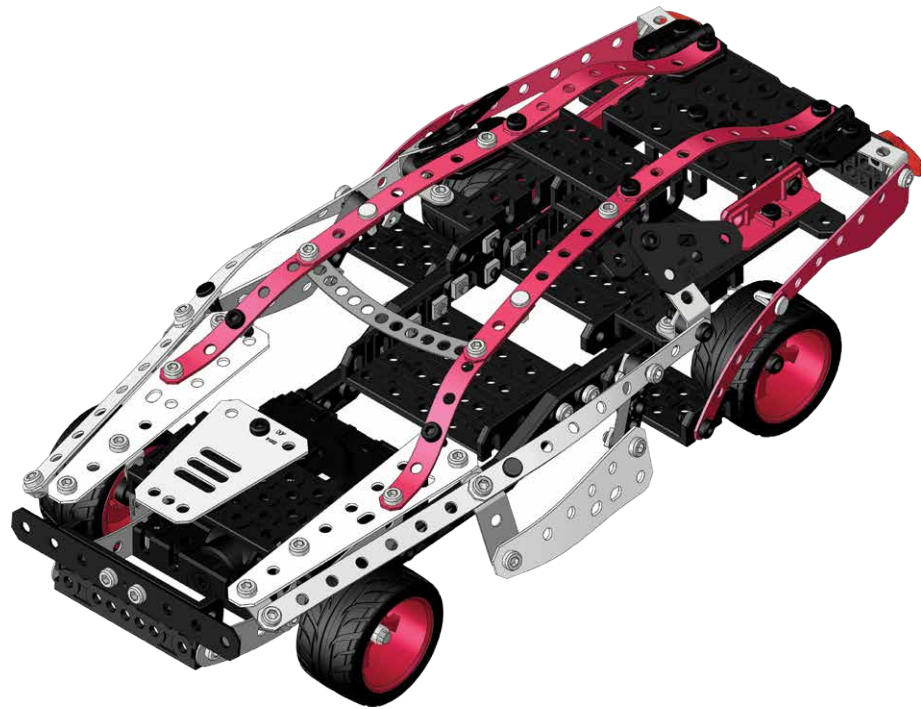
-  x 2
-  x 2
-  x 2
-  x 1



39 **37+38**

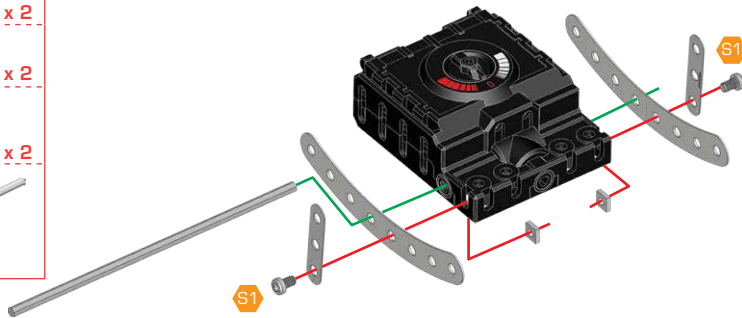
-  x 2
-  x 2
-  x 2





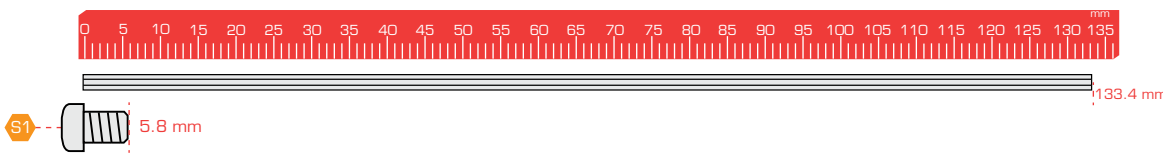
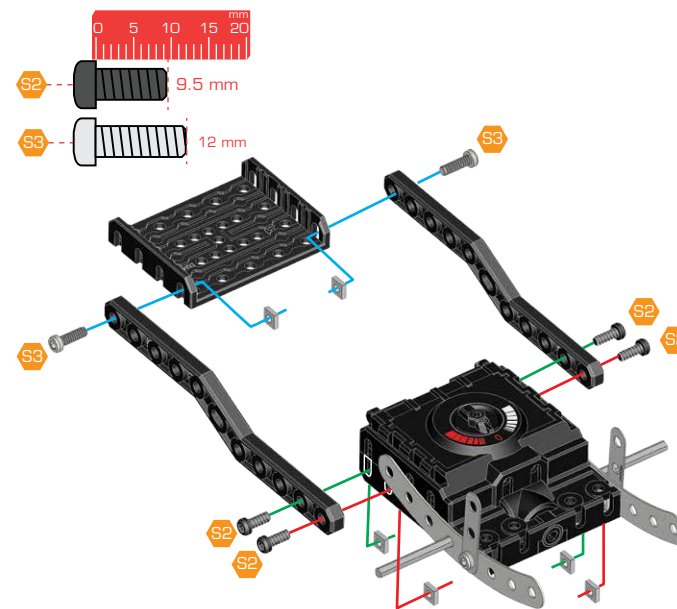
2

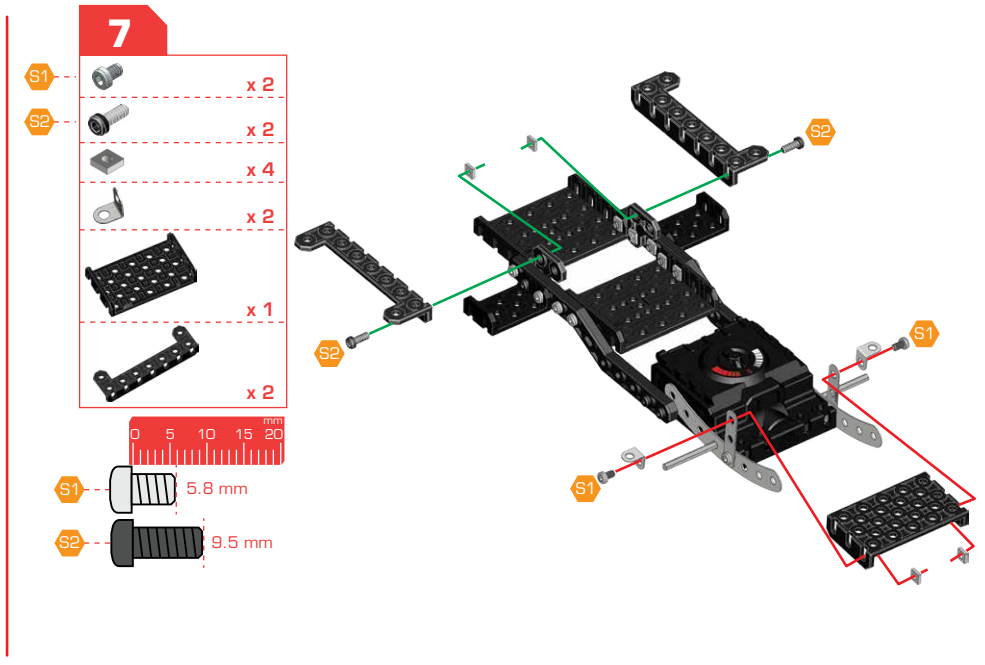
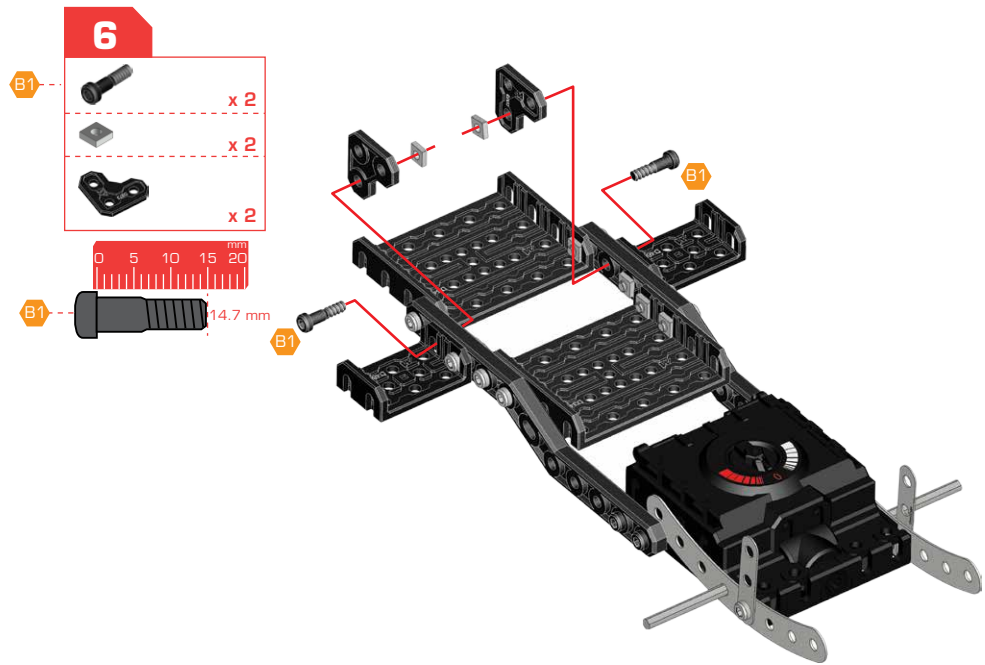
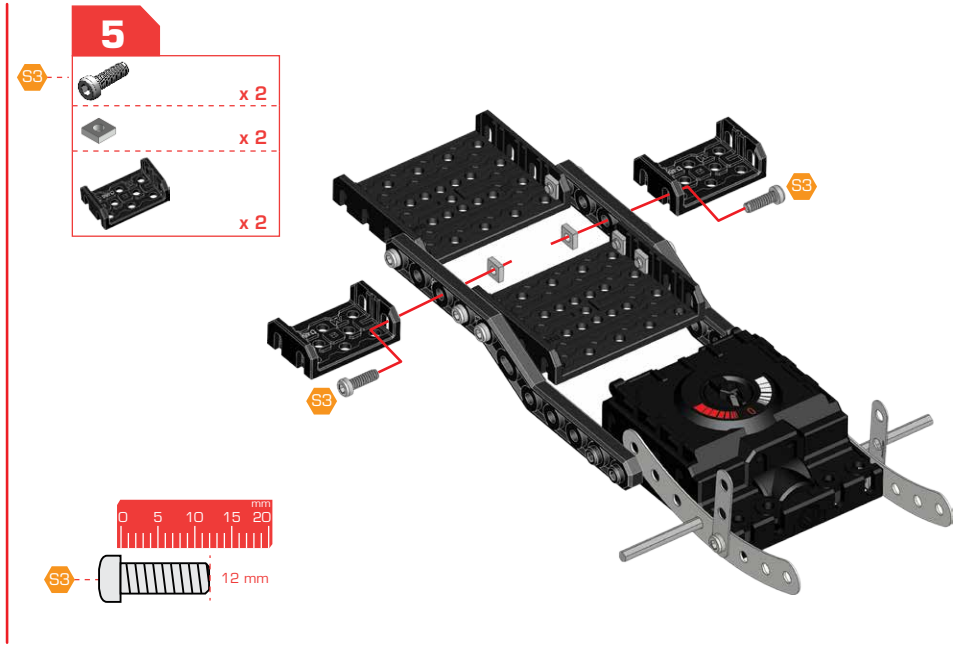
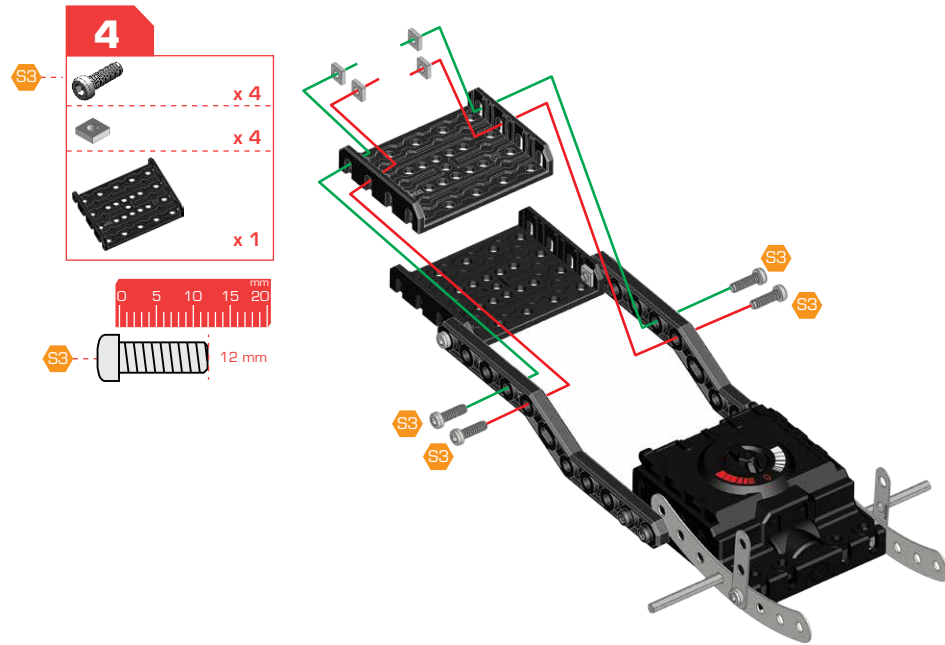
- S1 x 2
- x 2
- x 2
- x 2
- x 2

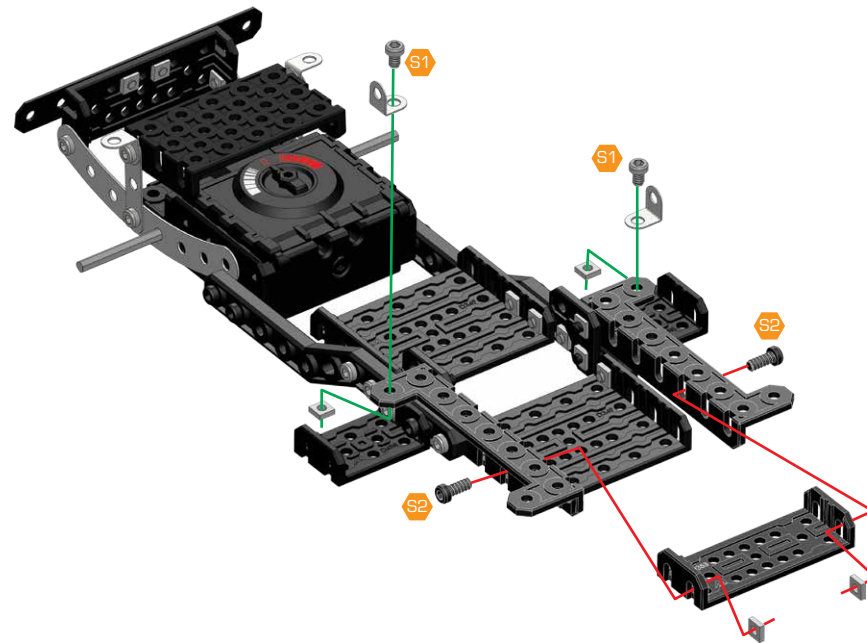
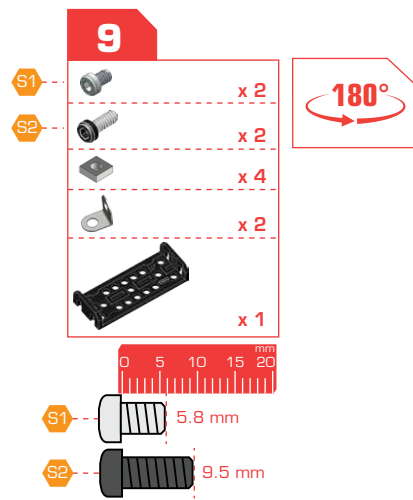
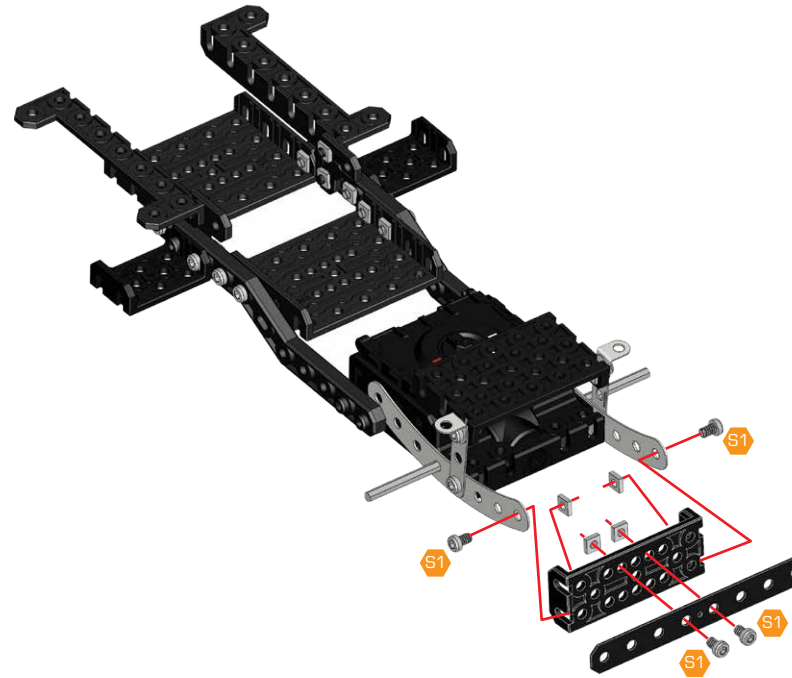
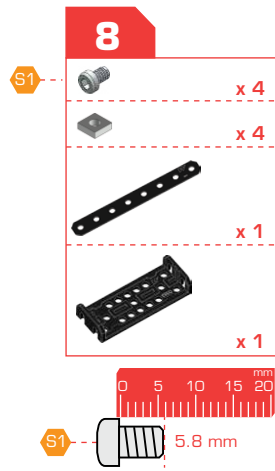


3

- S2 x 4
- S3 x 2
- x 6
- x 1
- x 2

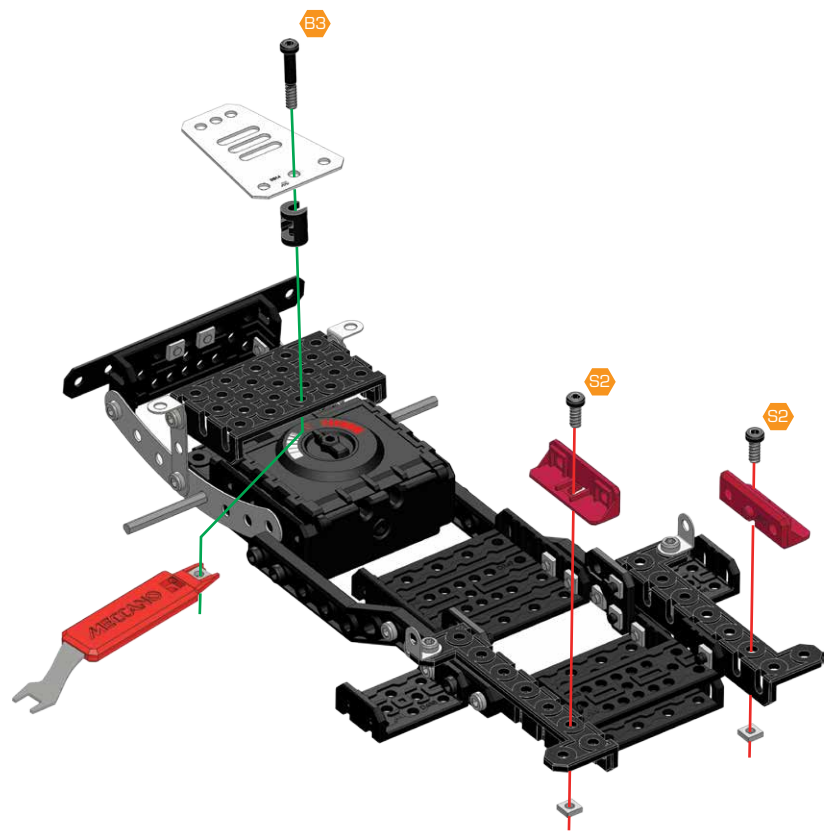
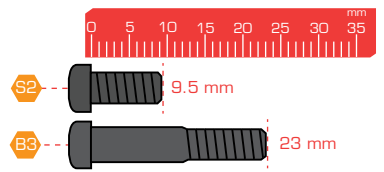






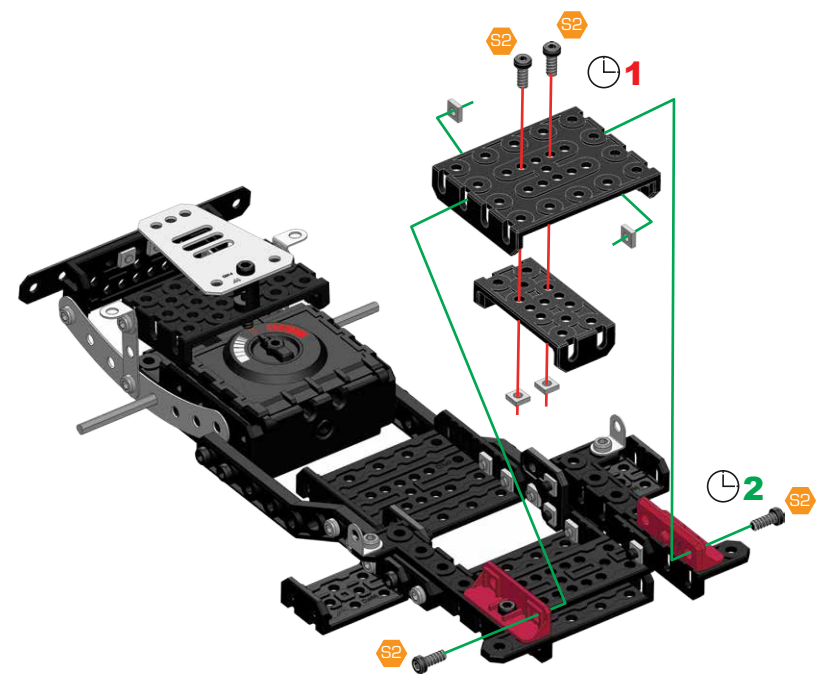
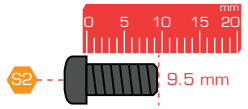
10

- S2 x 2
- B3 x 1
- x 3
- x 1
- x 2
- x 1








11


- S2 x 4
- x 4
- x 1
- x 1

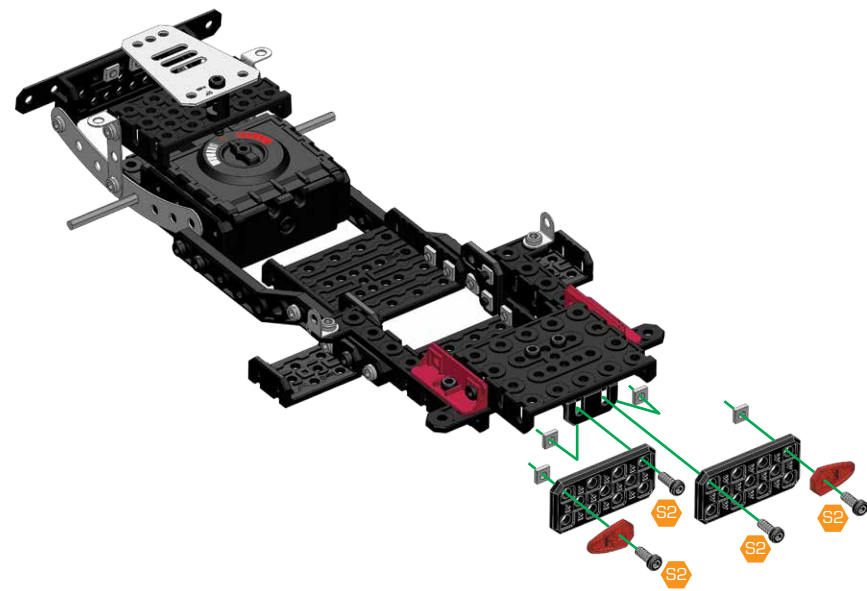


12






S2		x 4
		x 4
		x 2
		x 2





S2  9.5 mm




13

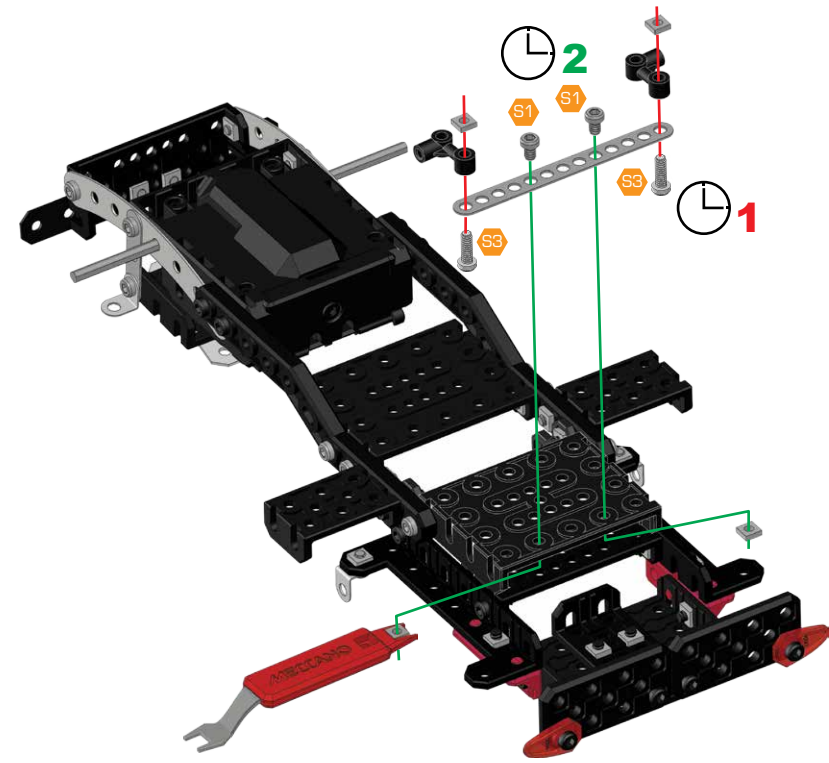
S1		x 2
S3		x 2
		x 4
		x 2
		x 1



S1  5.8 mm

S3  12 mm

180°










14

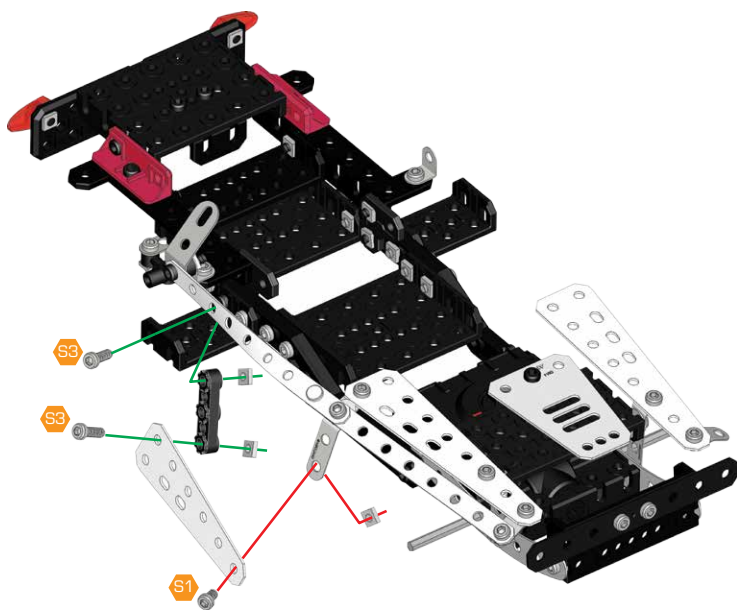
	x 4
	x 4
	x 2
	x 2












180°

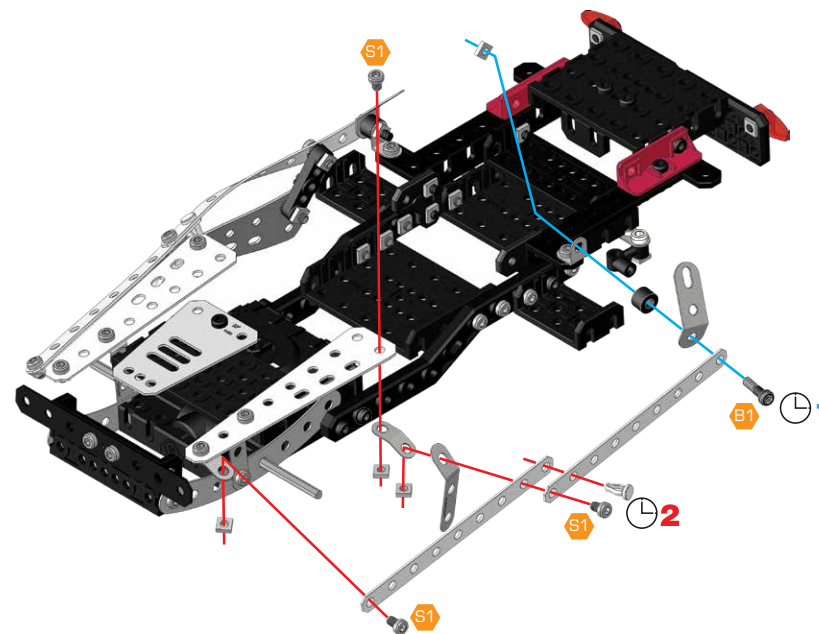
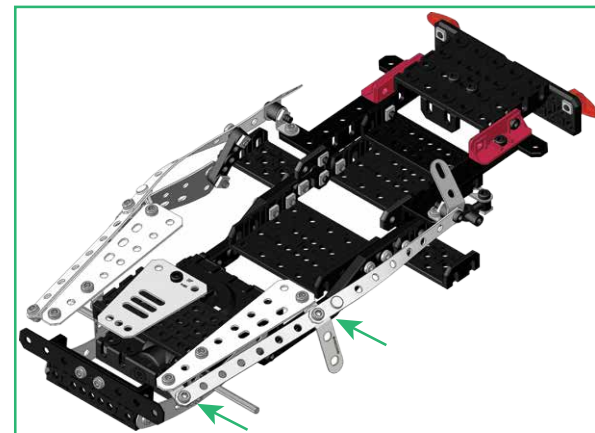
15

	x 3
	x 1
	x 4
	x 1
	x 1
	x 1
	x 1
	x 2

- 16**
-  x 1
 -  x 2
 -  x 3
 -  x 1
 -  x 1
-  5.8 mm
-  12 mm



- 17**
-  x 3
 -  x 1
 -  x 4
 -  x 1
 -  x 1
 -  x 1
 -  x 1
 -  x 1
 -  x 2
-  5.8 mm
-  14.7 mm
- 90°**



18

S1		x 1
S3		x 2
		x 3
		x 1
		x 1

S1 5.8 mm
S3 12 mm

19

	x 4
	x 4

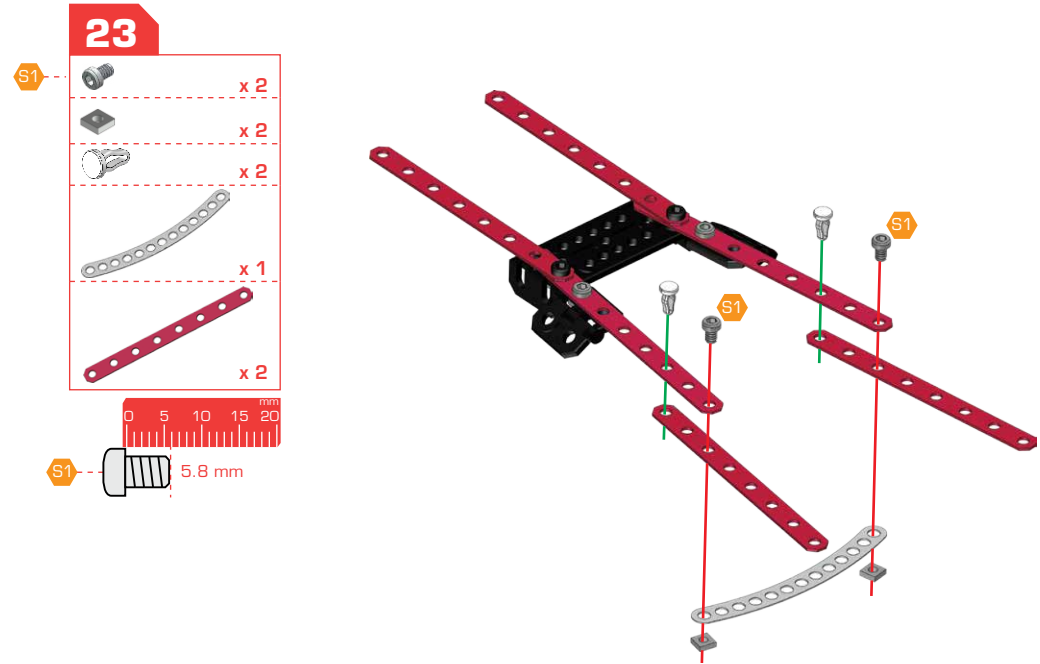
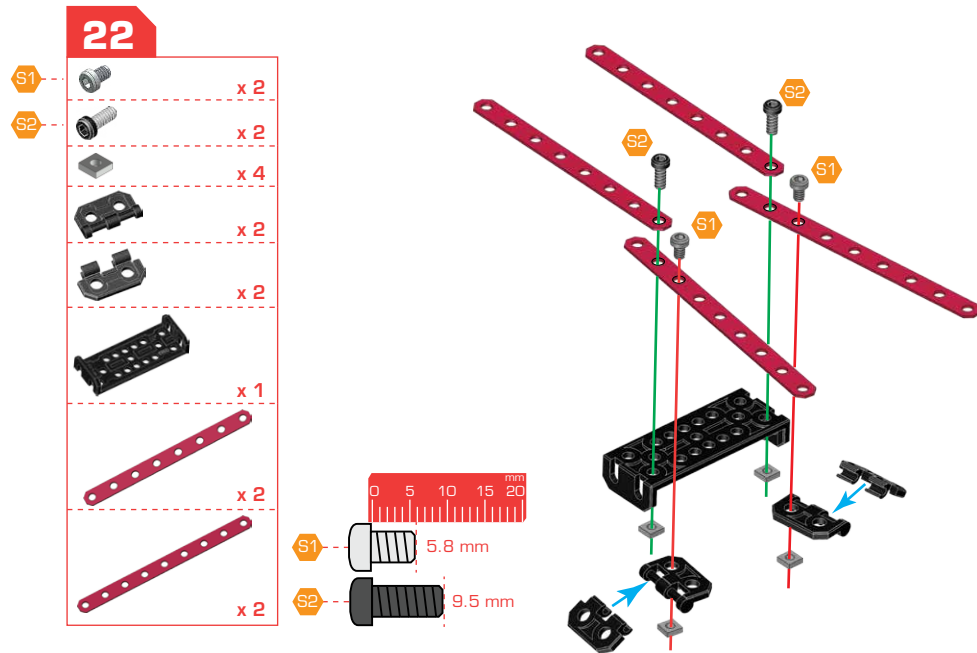
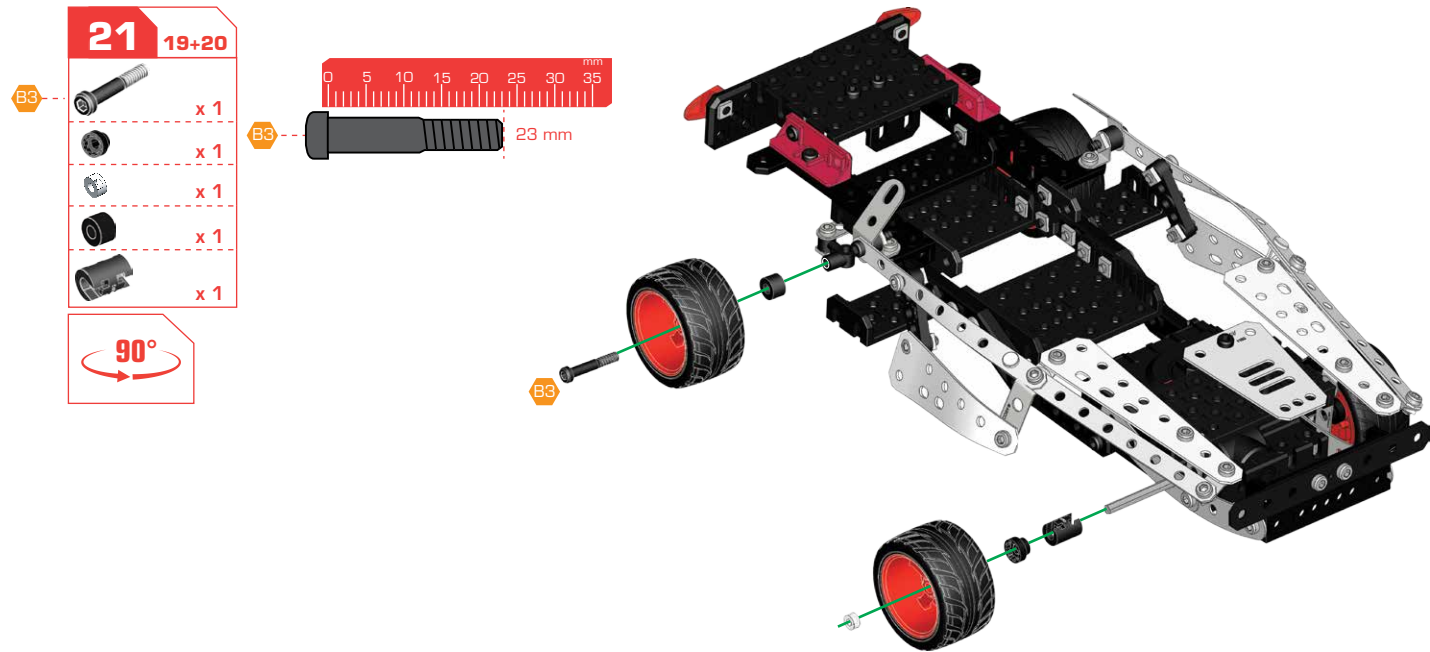
x2

x2

20 18+19

B3		x 1
		x 1
		x 1
		x 1
		x 1

B3 23 mm

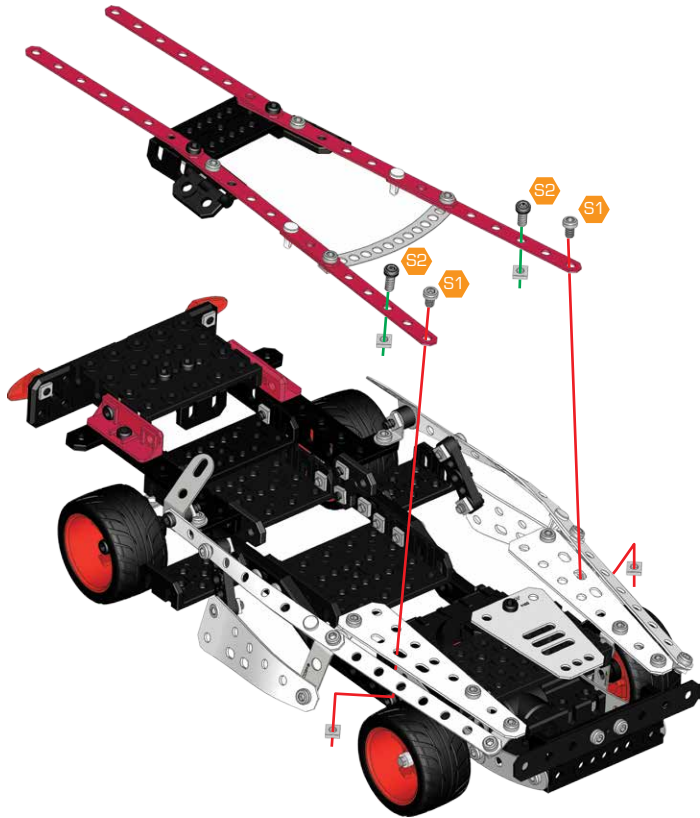


24 21+23

S1		x 2
S2		x 2
		x 4

S1 5.8 mm

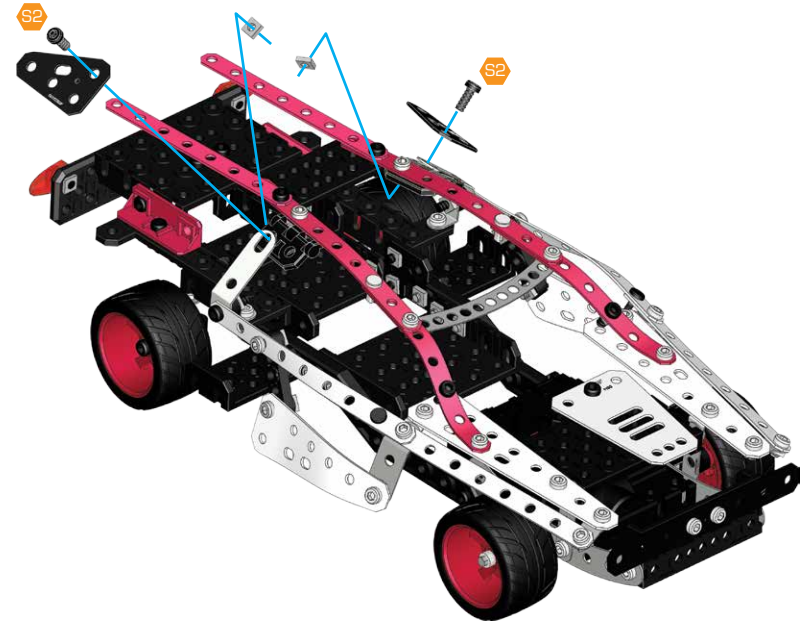
S2 9.5 mm







25


S2		x 2
		x 2
		x 2


S2 9.5 mm

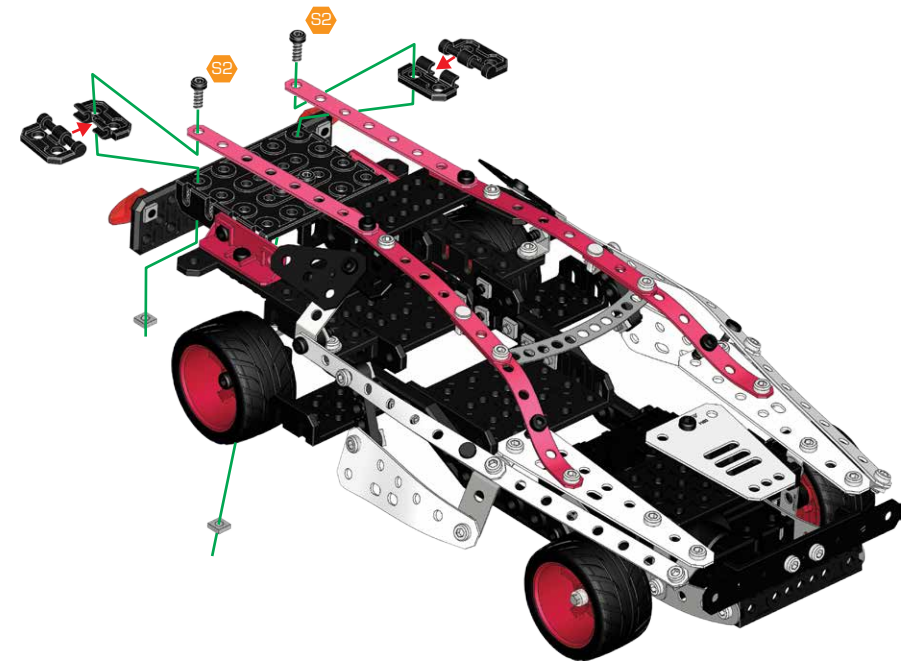


26








-  x 2
-  x 2
-  x 2
-  x 2


 0 5 10 15 20 mm

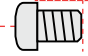

-  9.5 mm

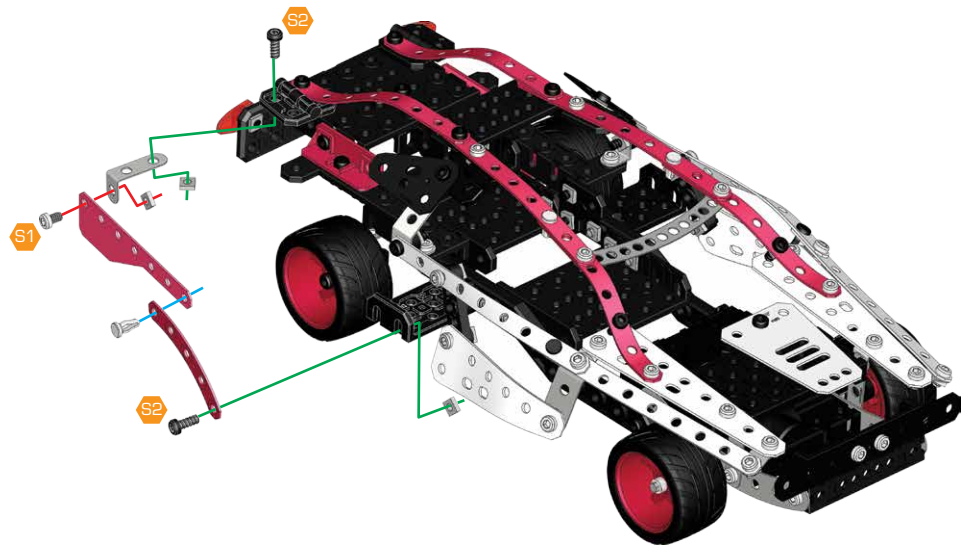


27

-  x 1
-  x 2
-  x 3
-  x 1
-  x 1
-  x 1
-  x 1

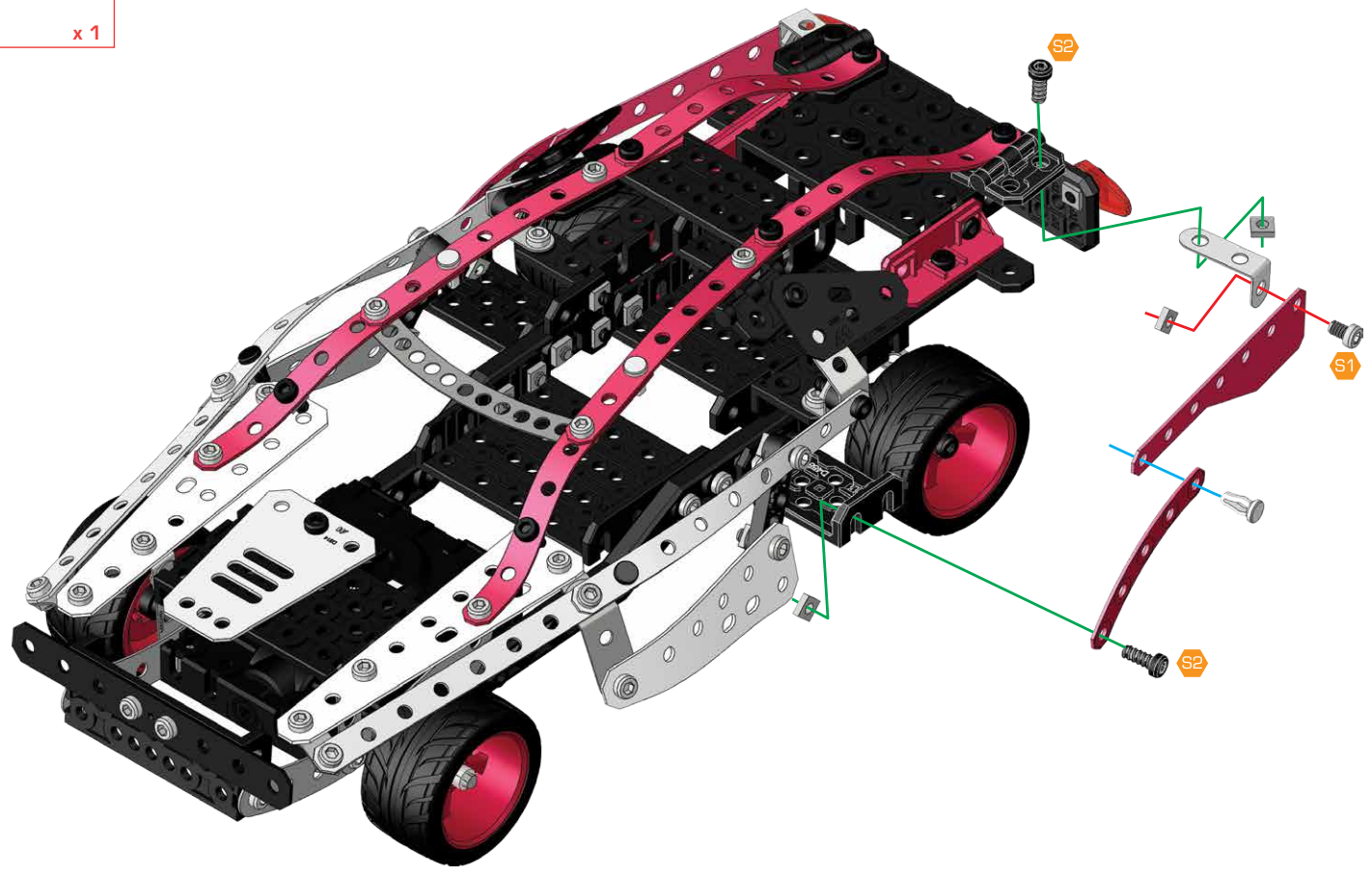
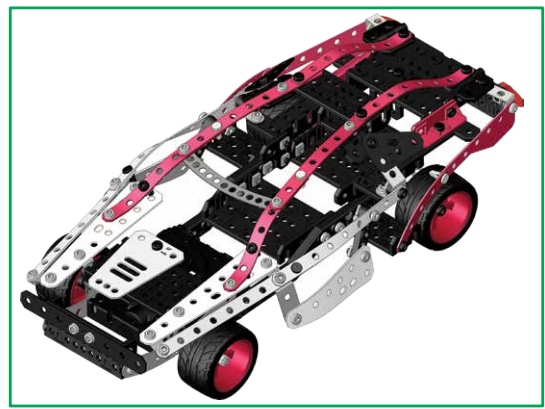
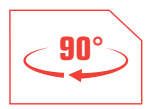
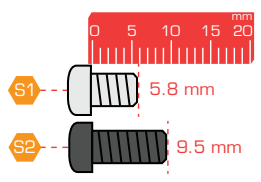
 0 5 10 15 20 mm

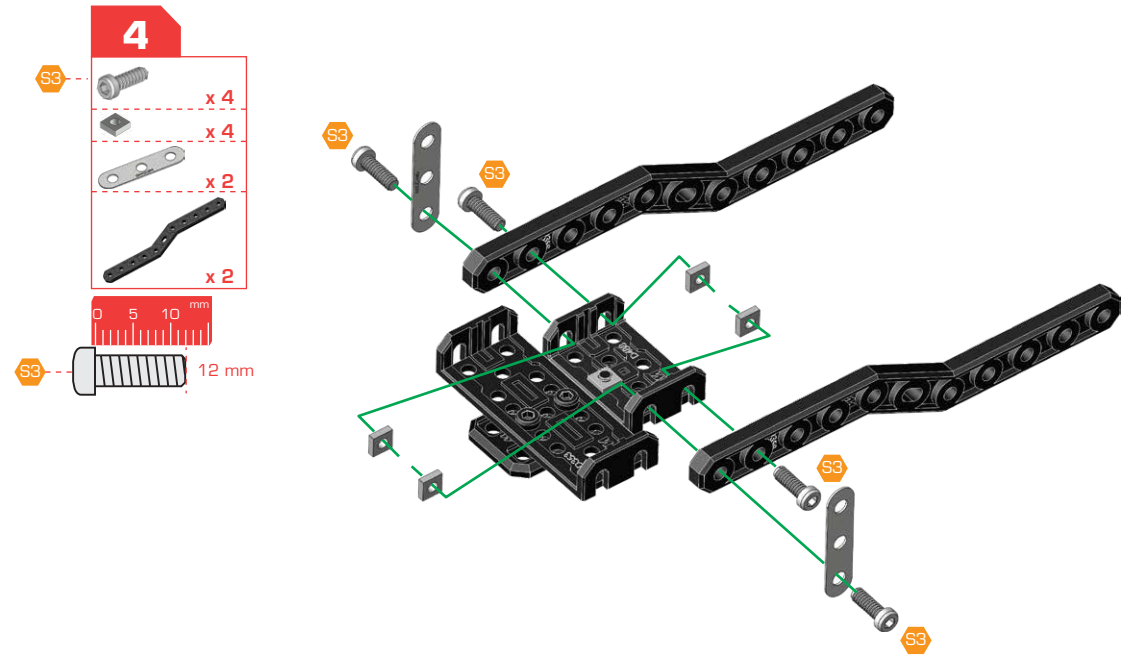
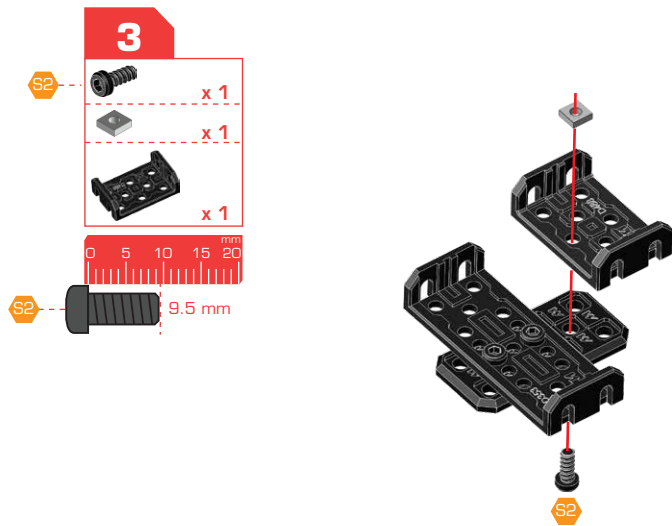
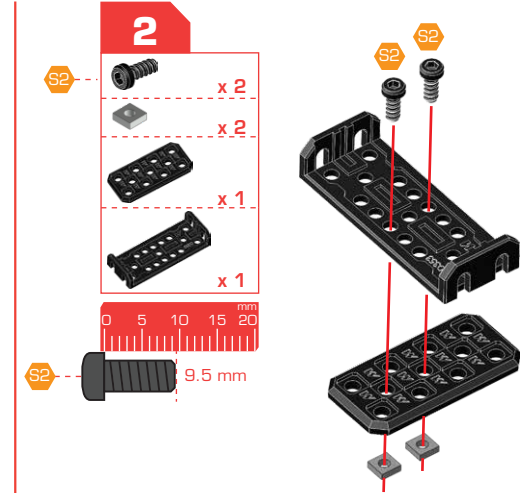
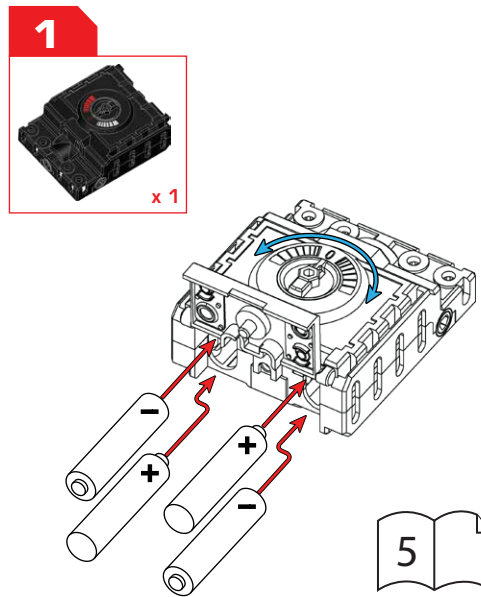
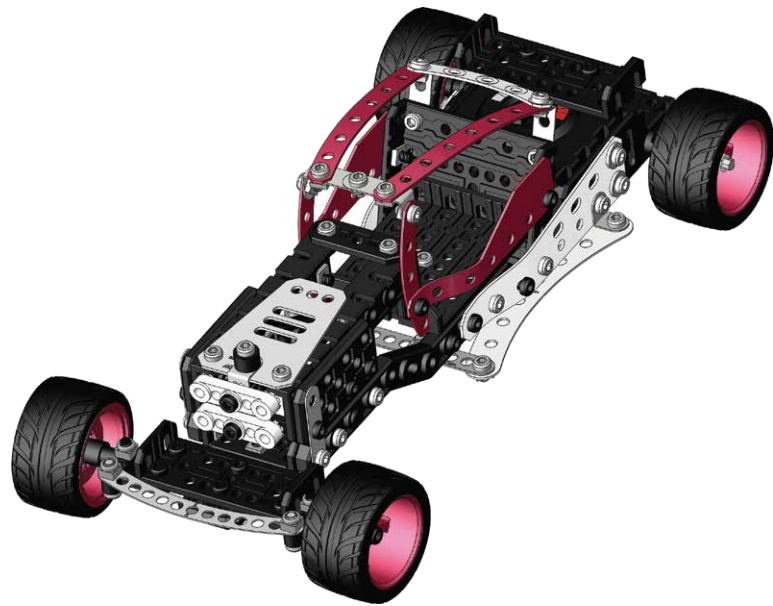
-  5.8 mm
-  9.5 mm



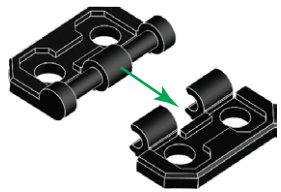
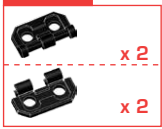
28

-  x 1
-  x 2
-  x 3
-  x 1
-  x 1
-  x 1
-  x 1

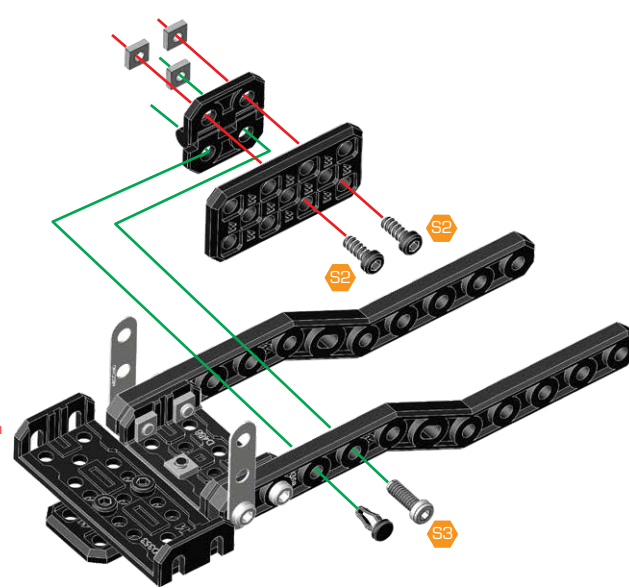




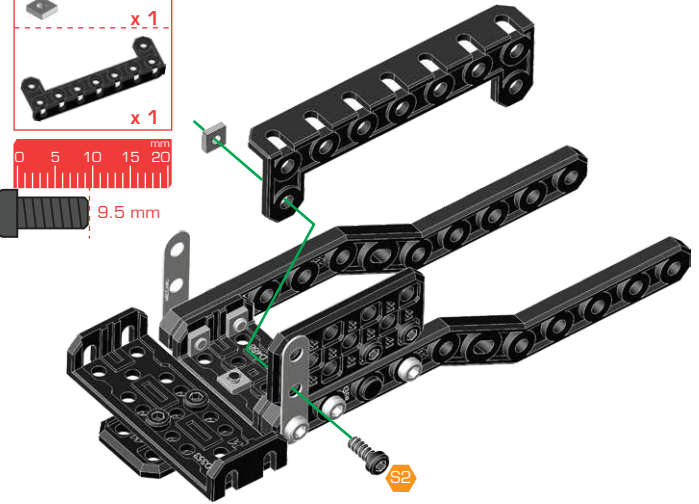
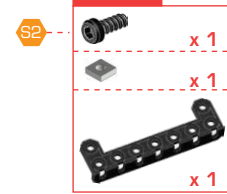
5



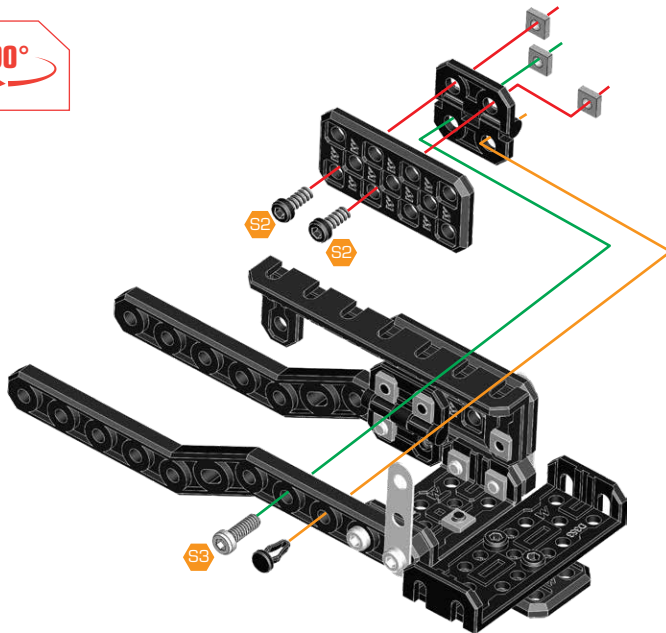
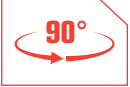
6 4+5



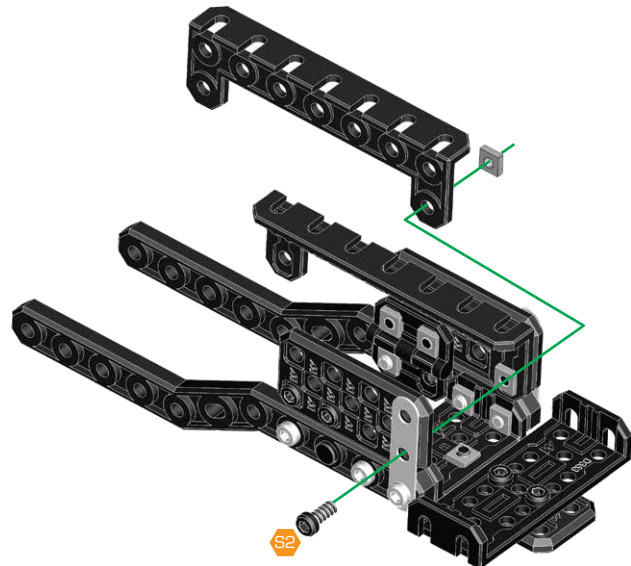
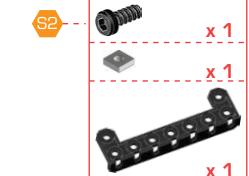
7

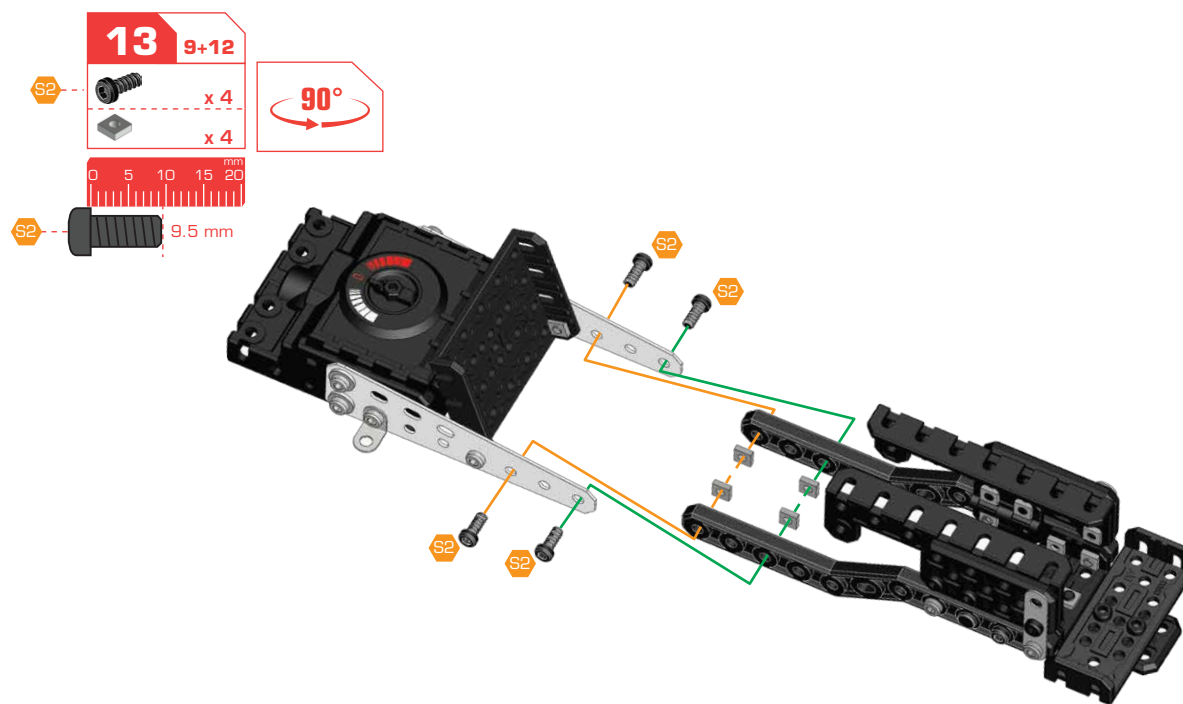
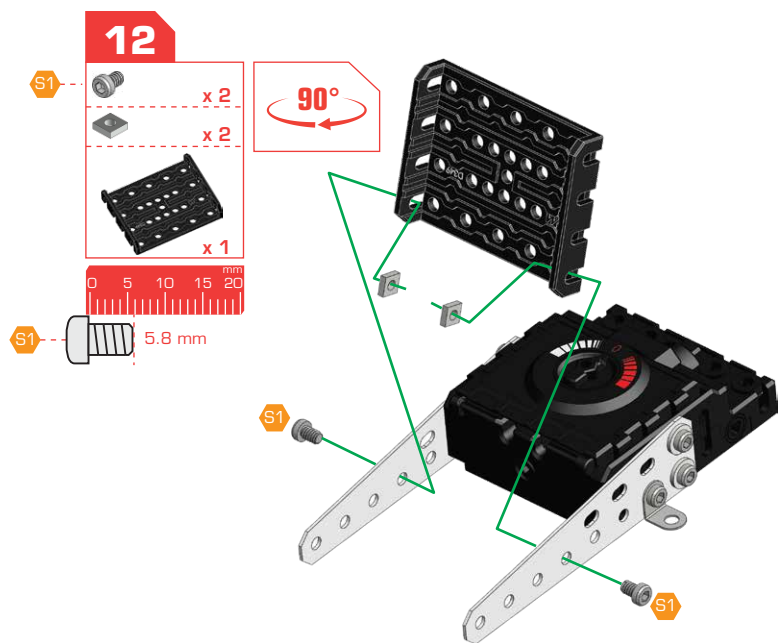
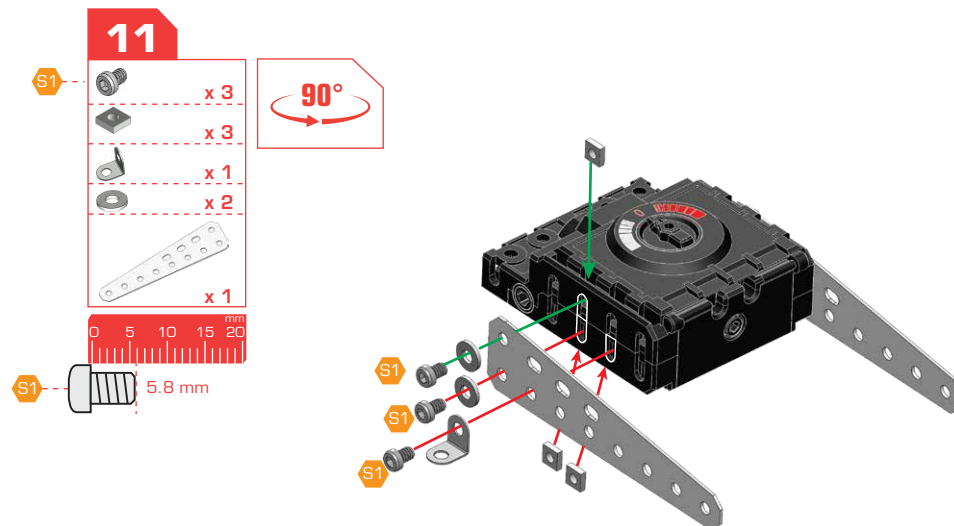
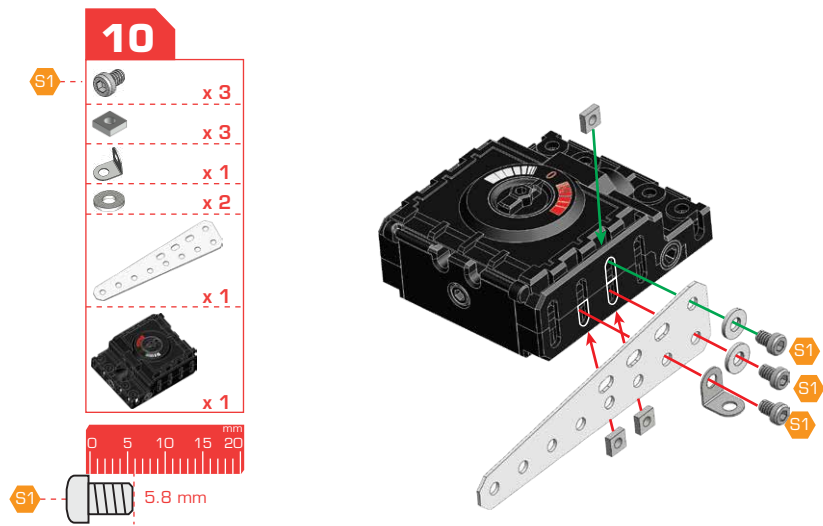


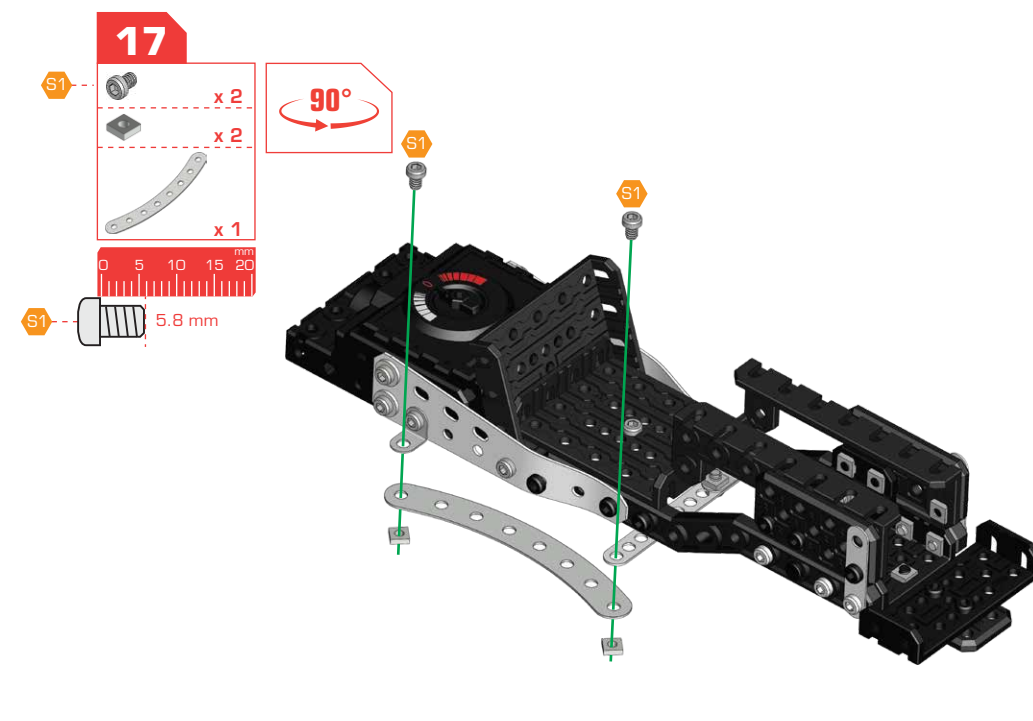
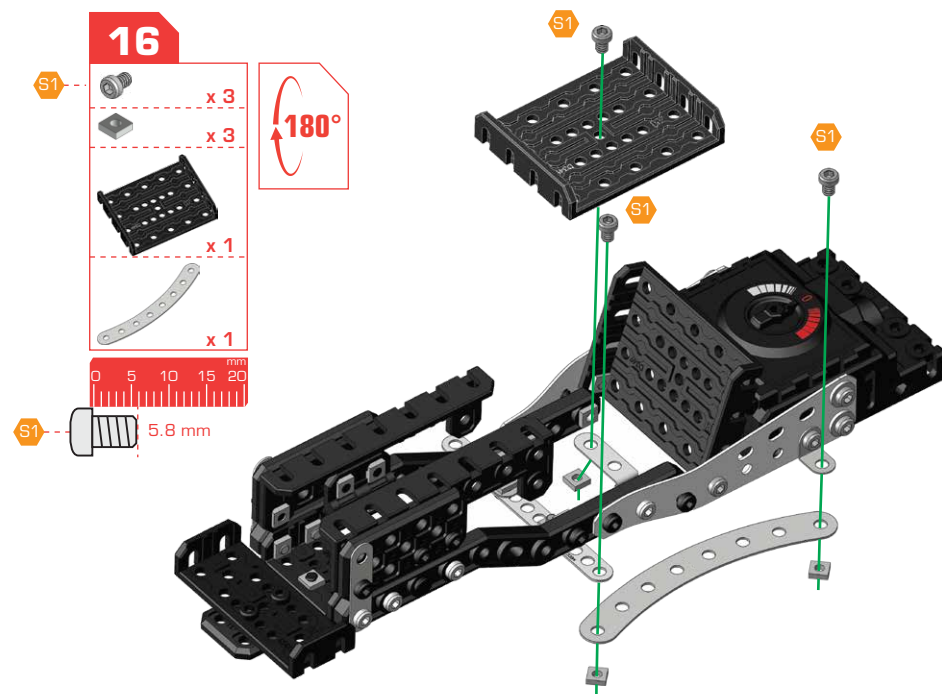
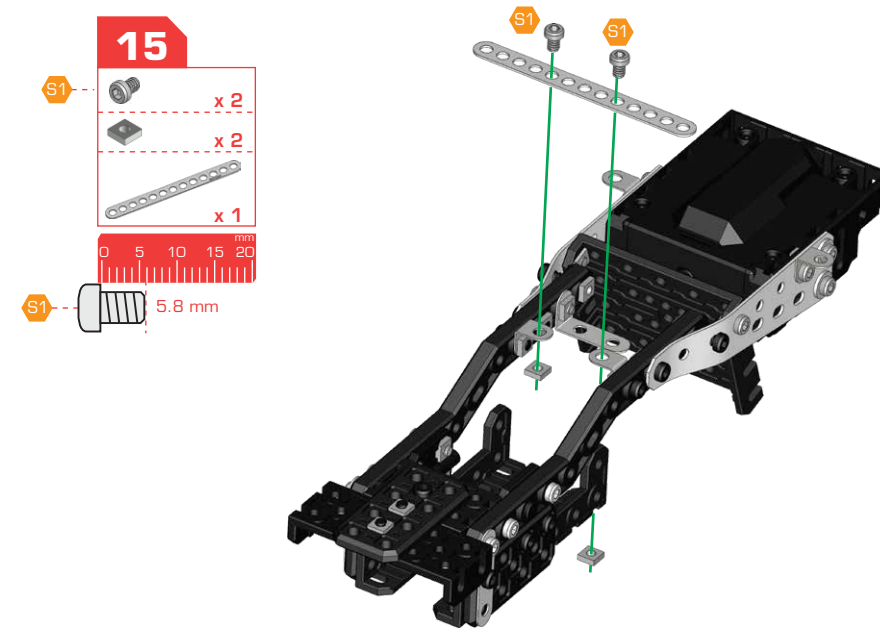
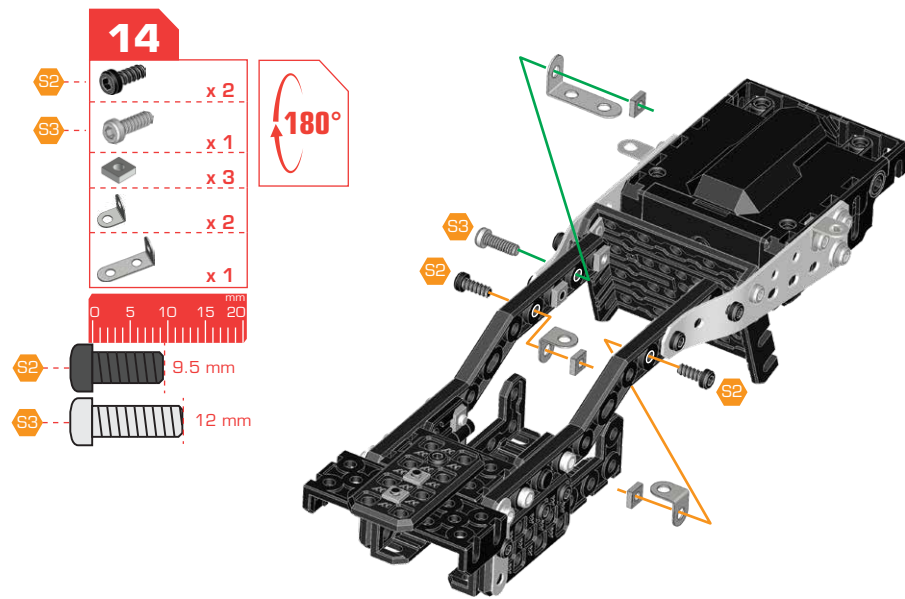
8 5+7

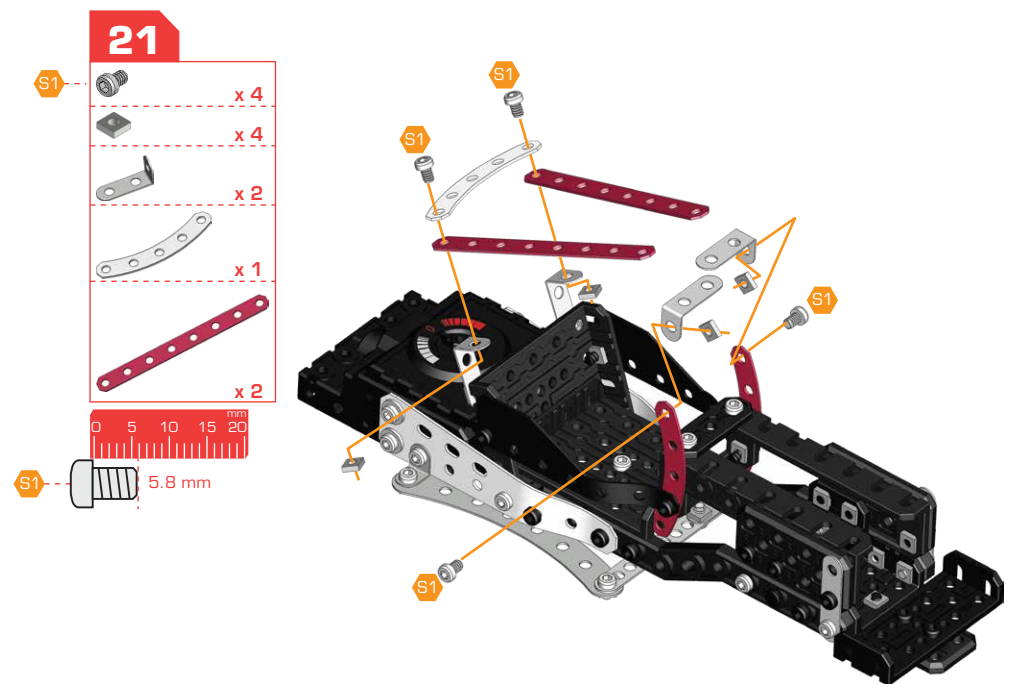
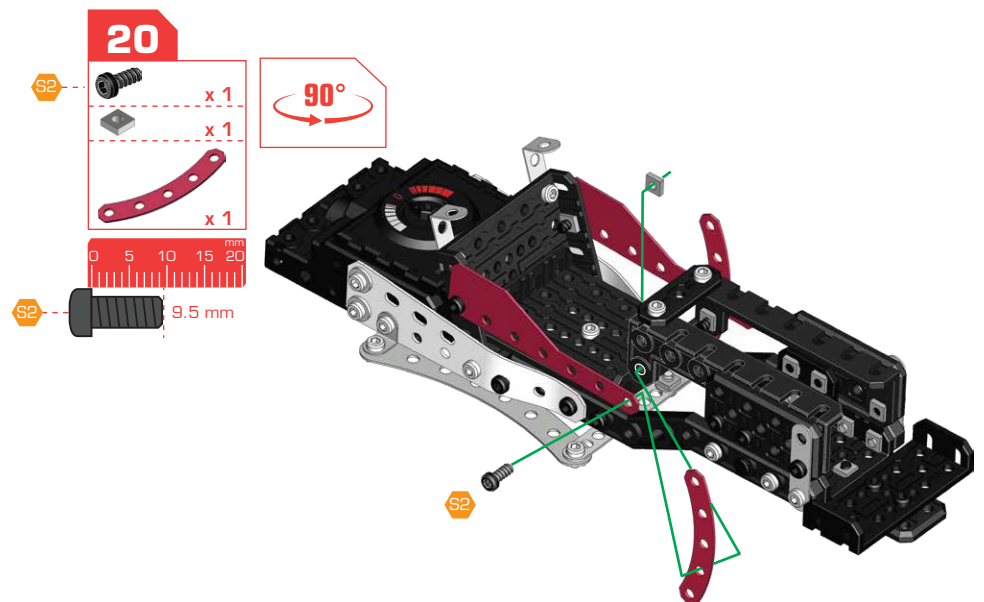
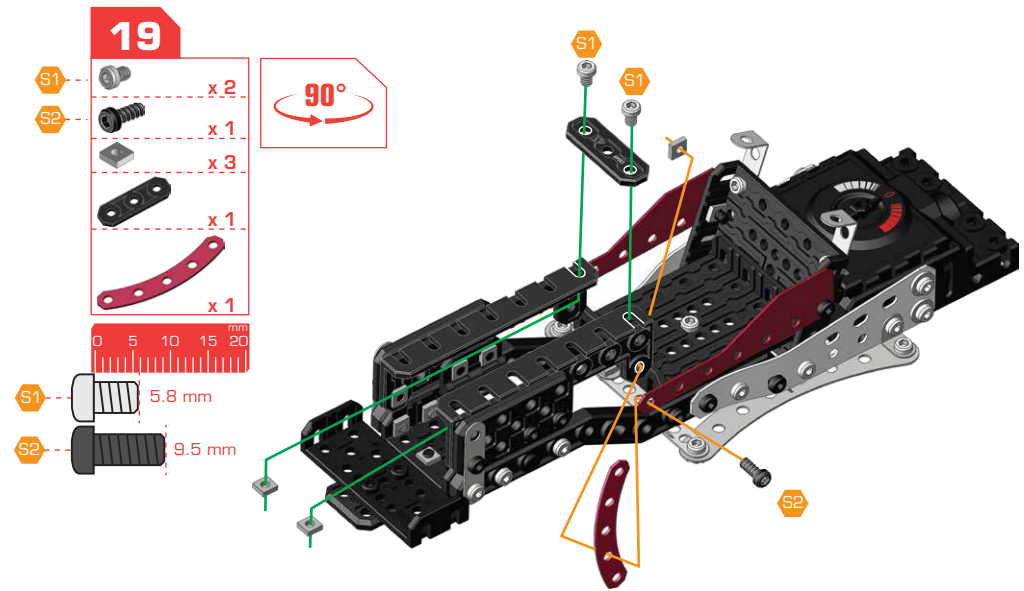
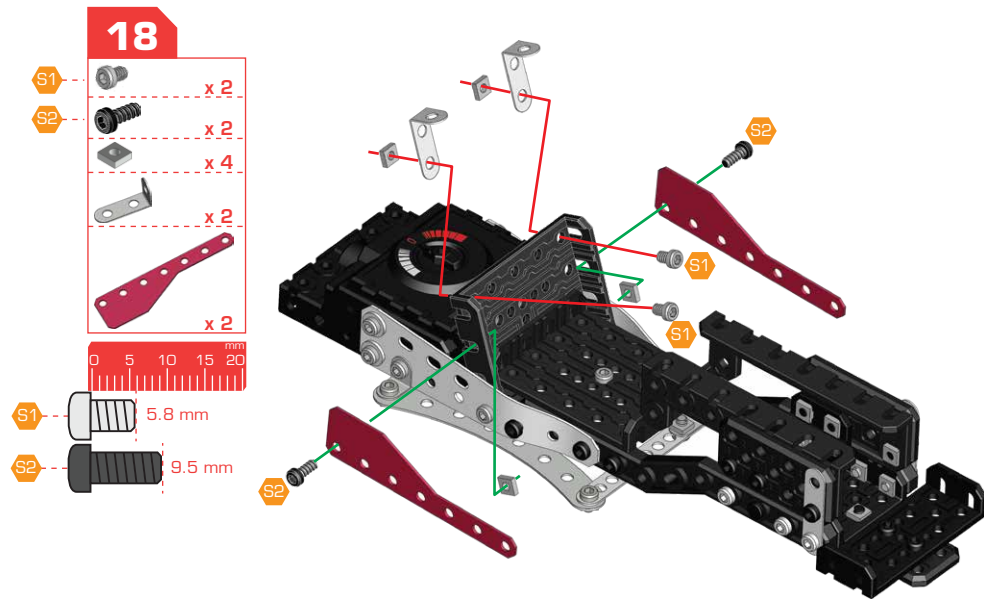


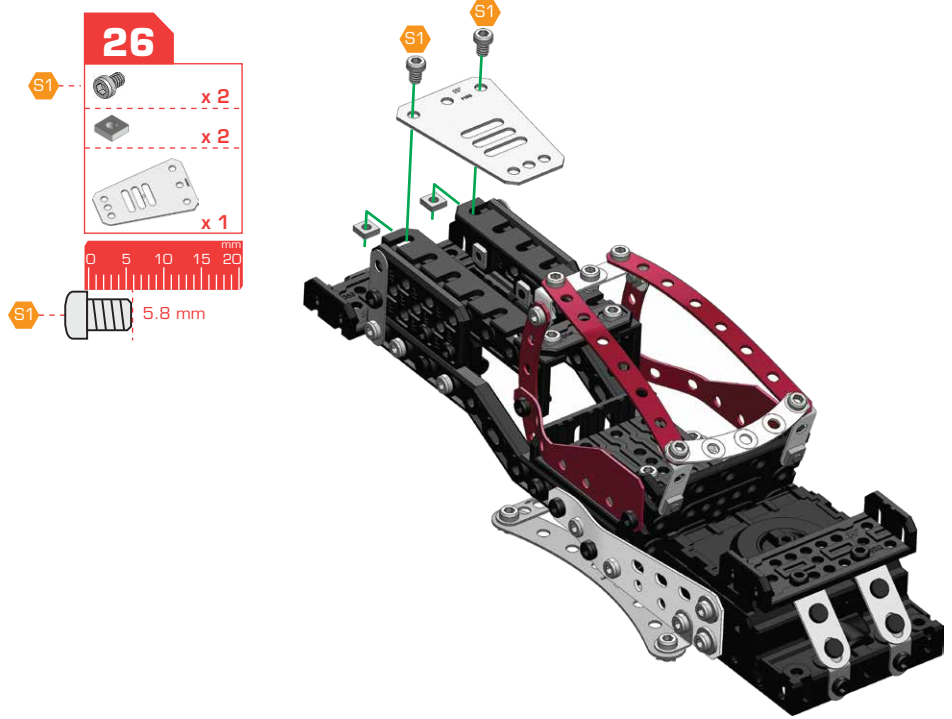
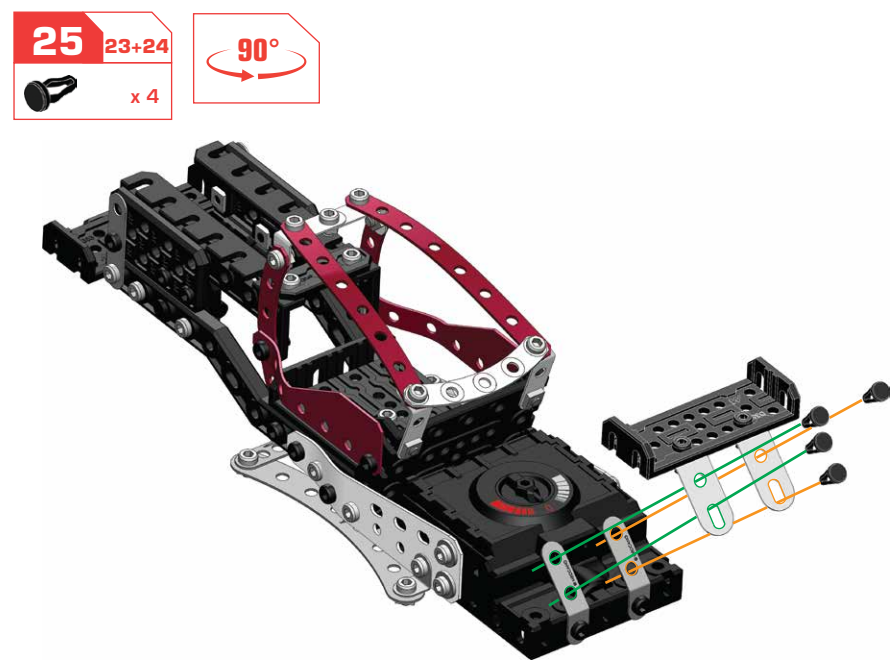
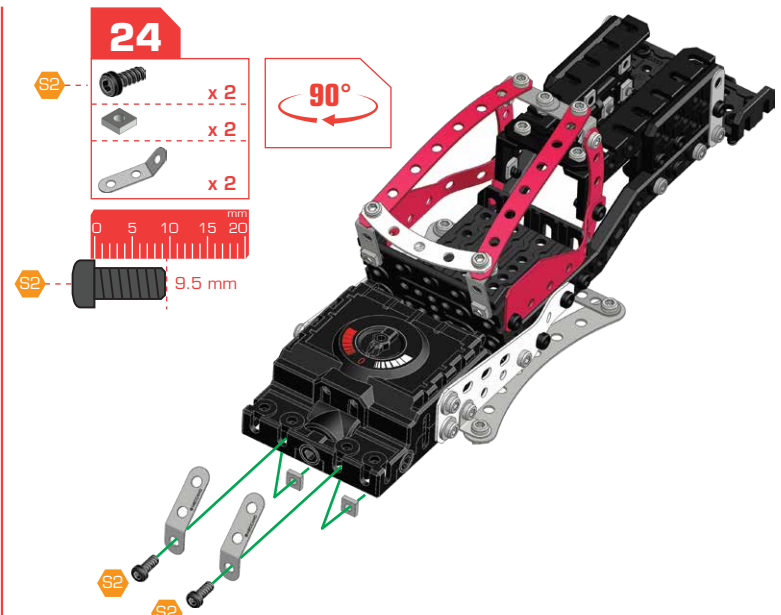
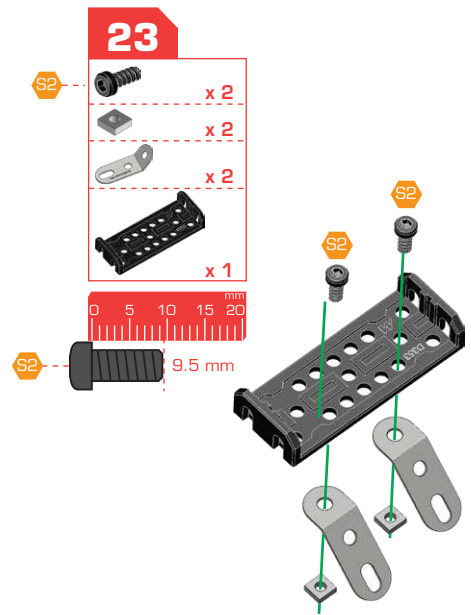
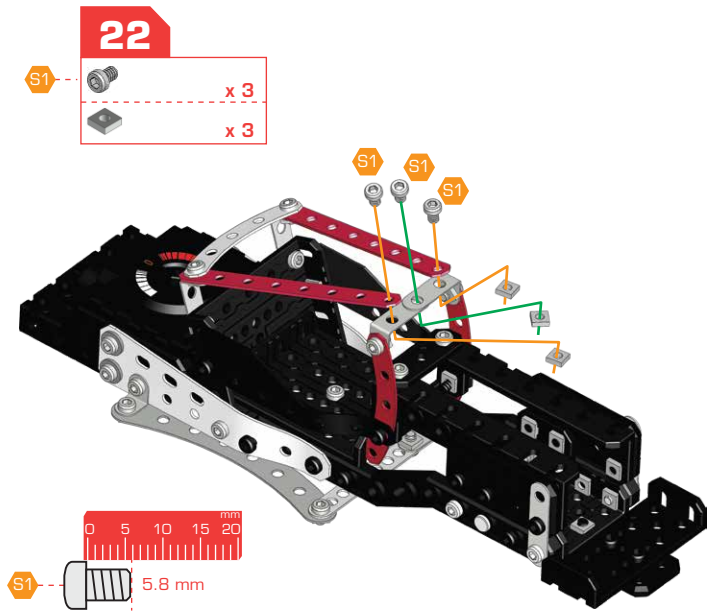
9

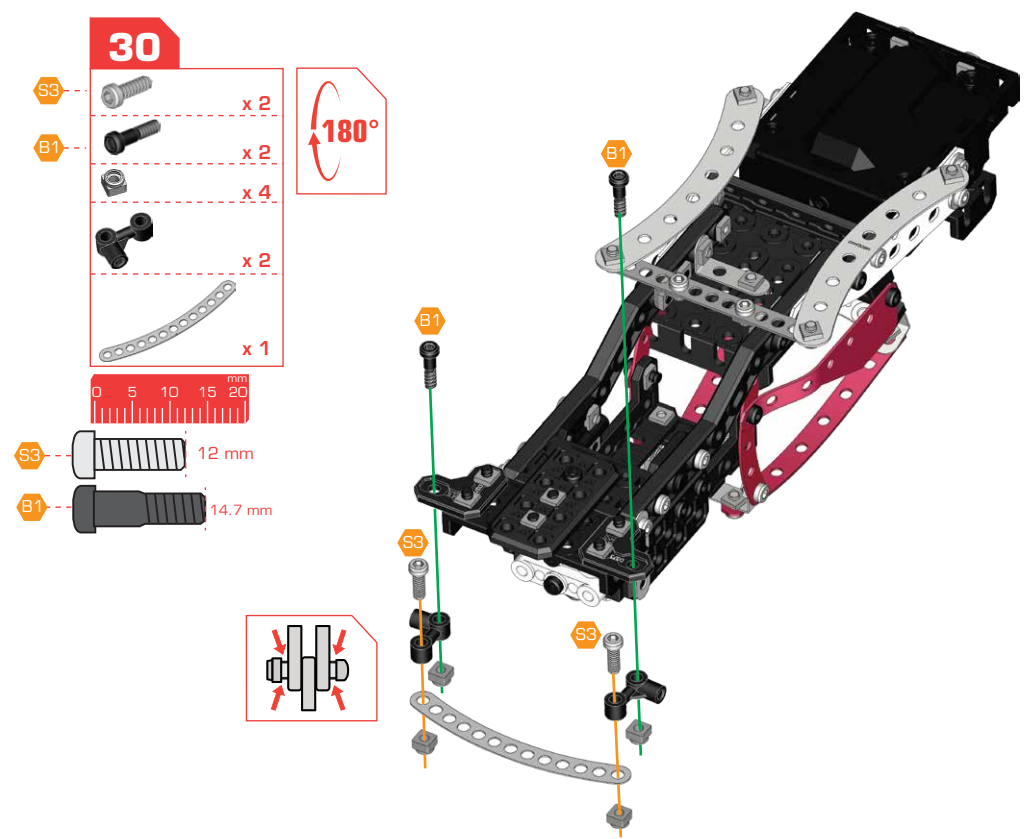
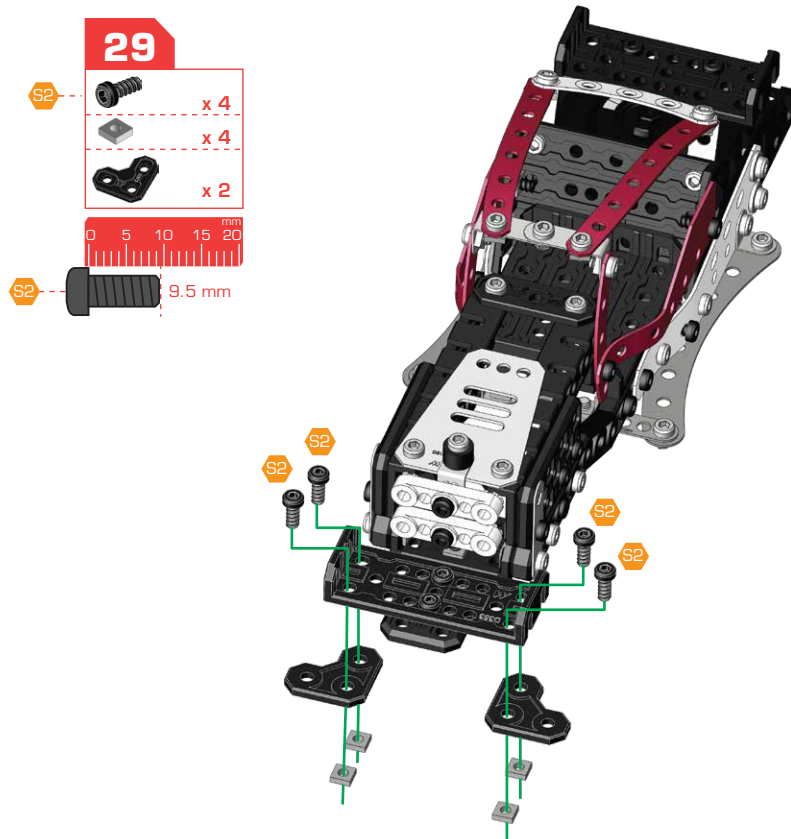
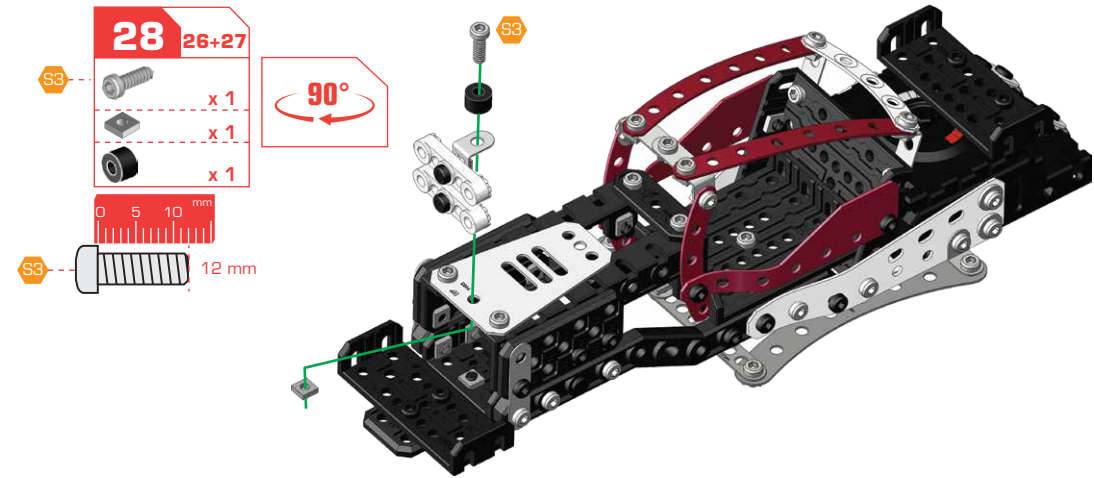
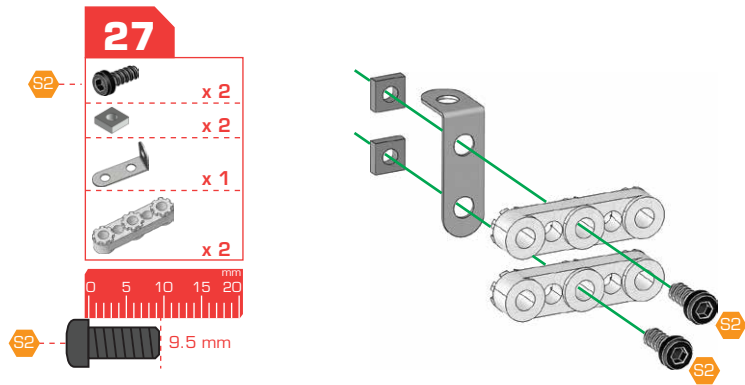




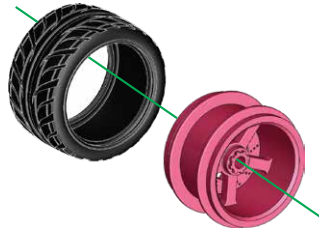




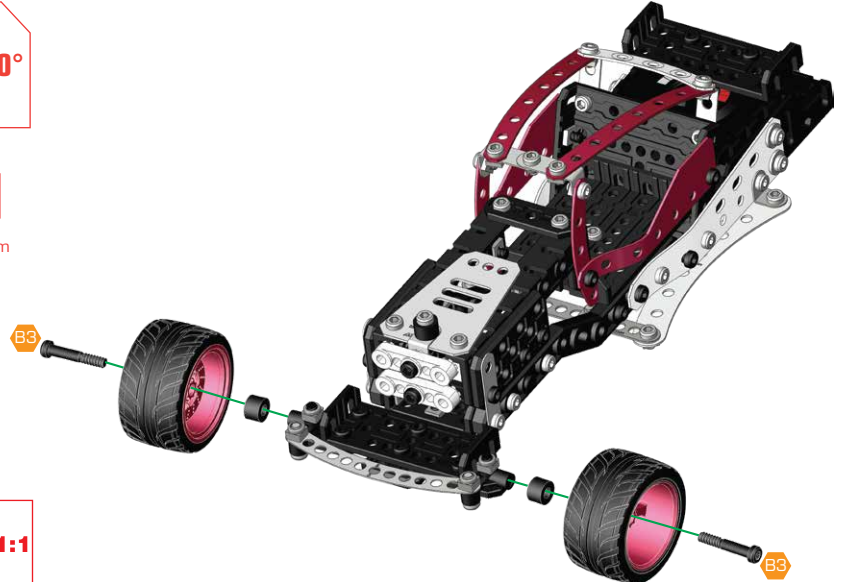
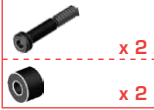




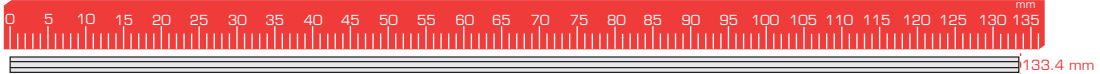
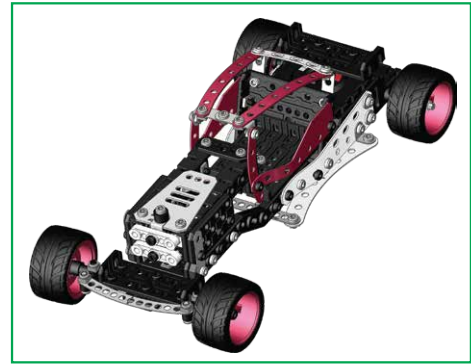
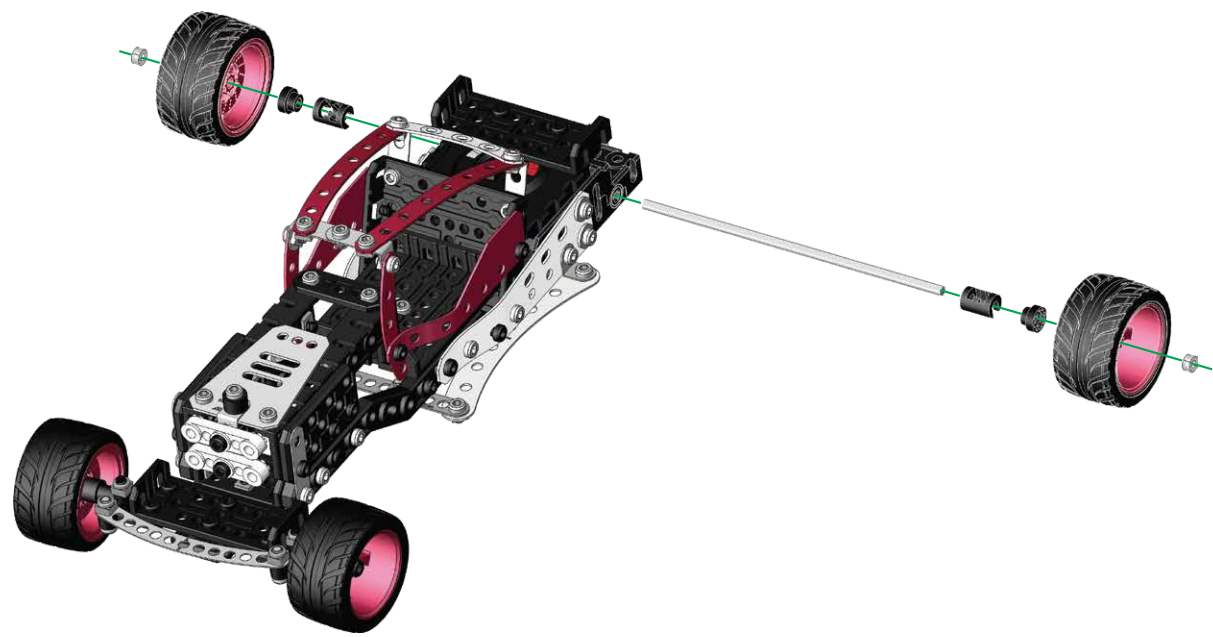
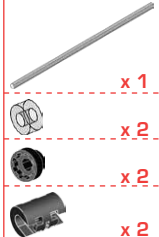
31

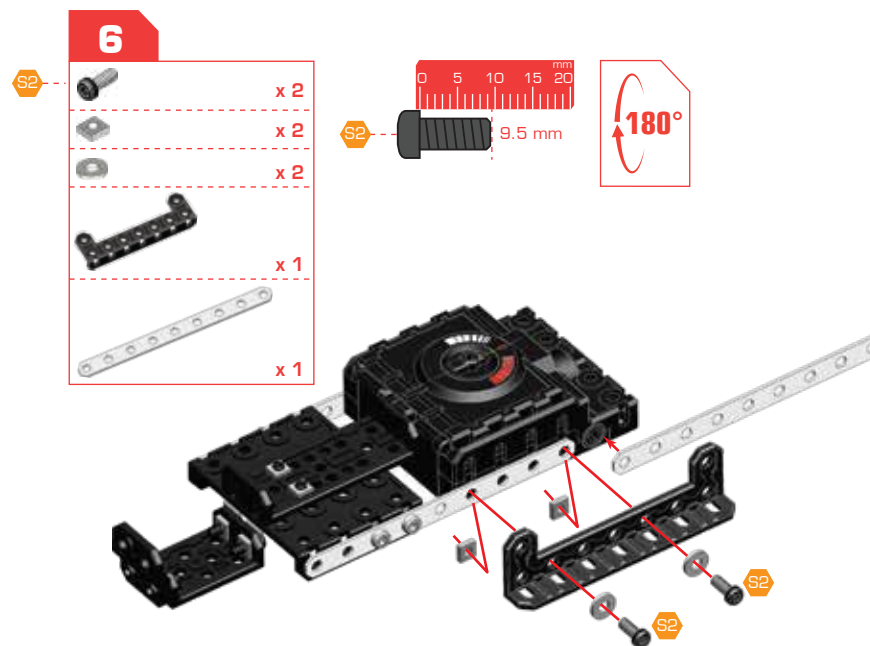
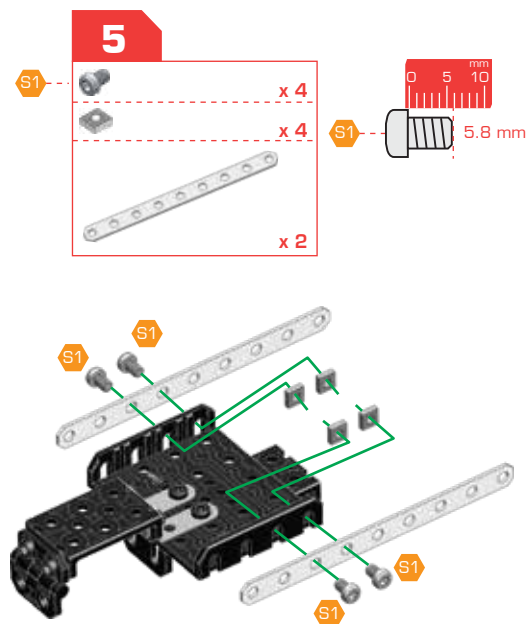
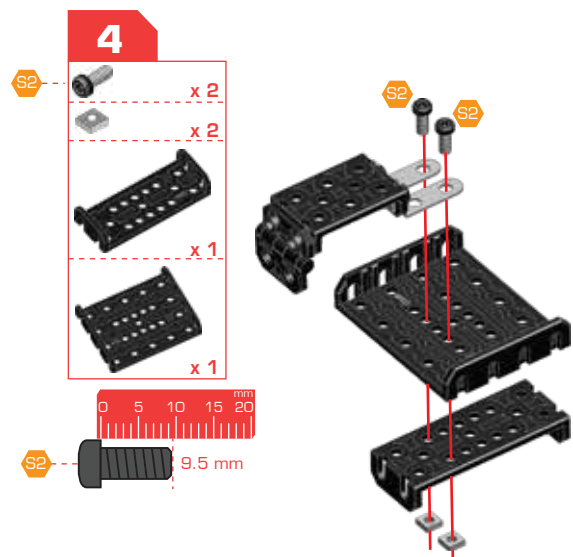
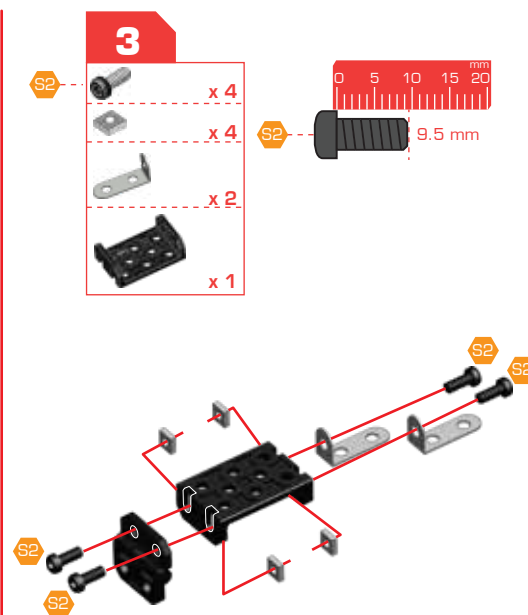
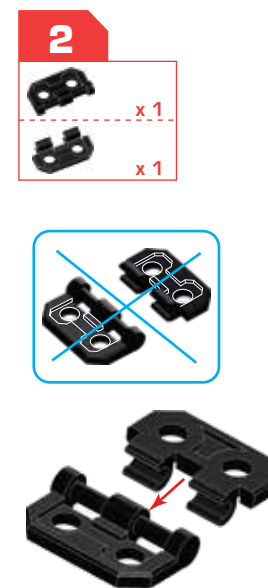
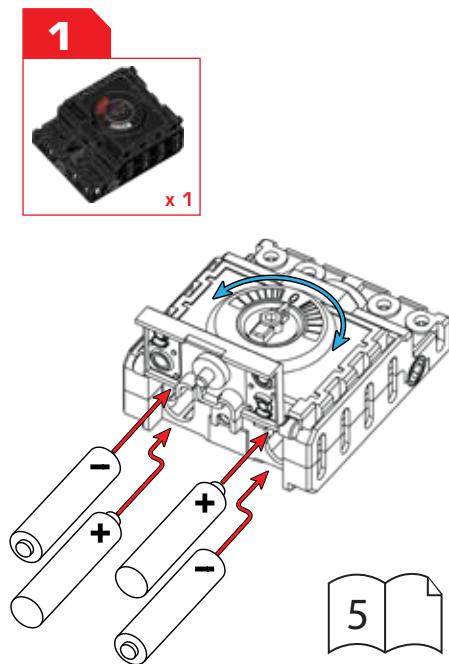


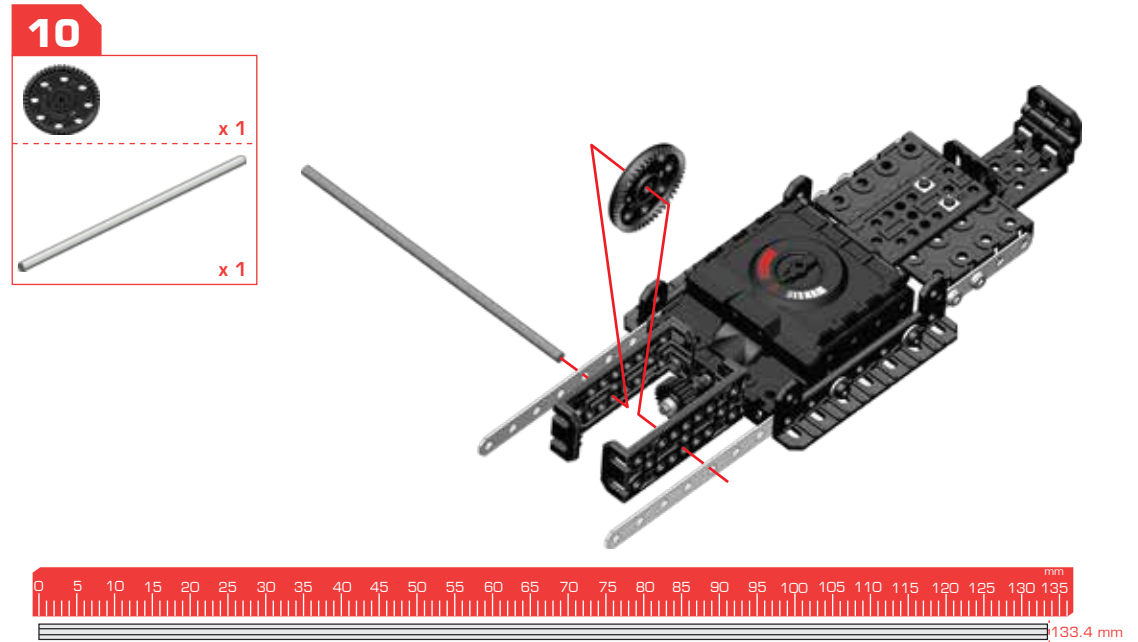
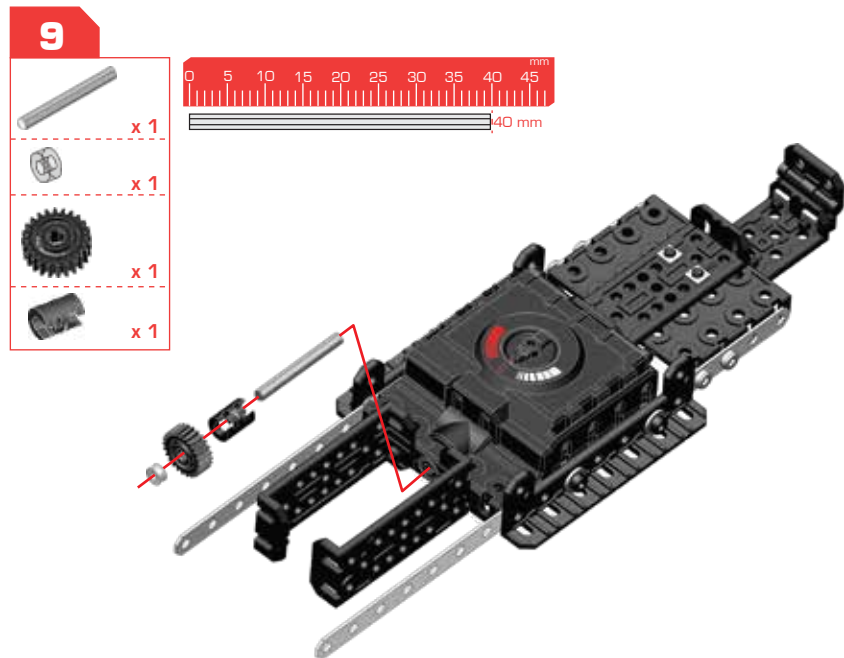
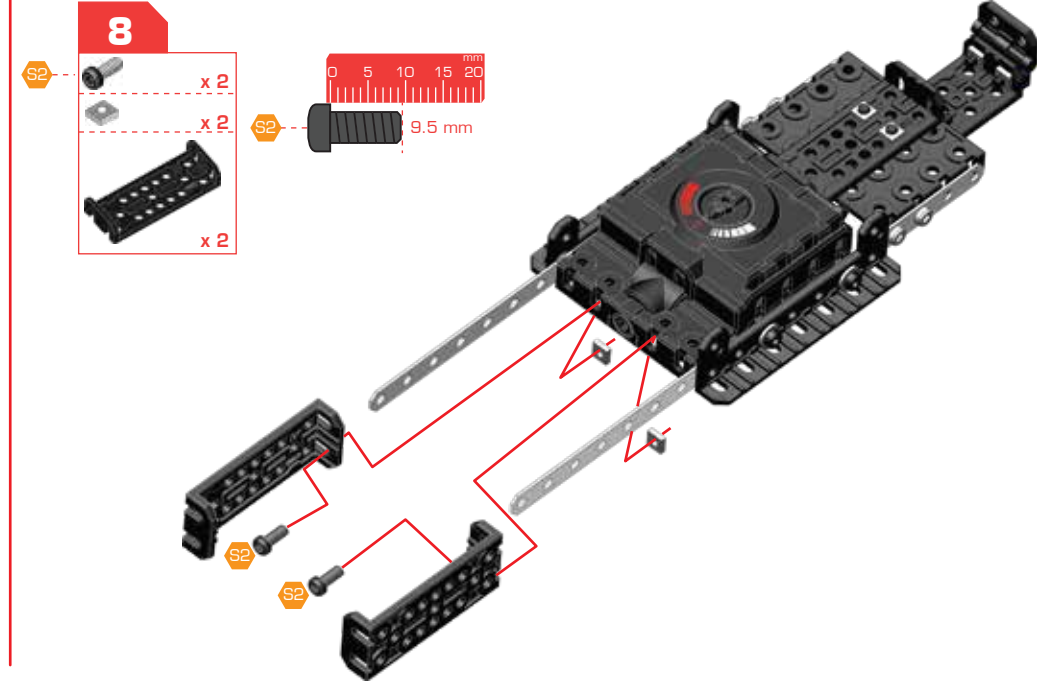
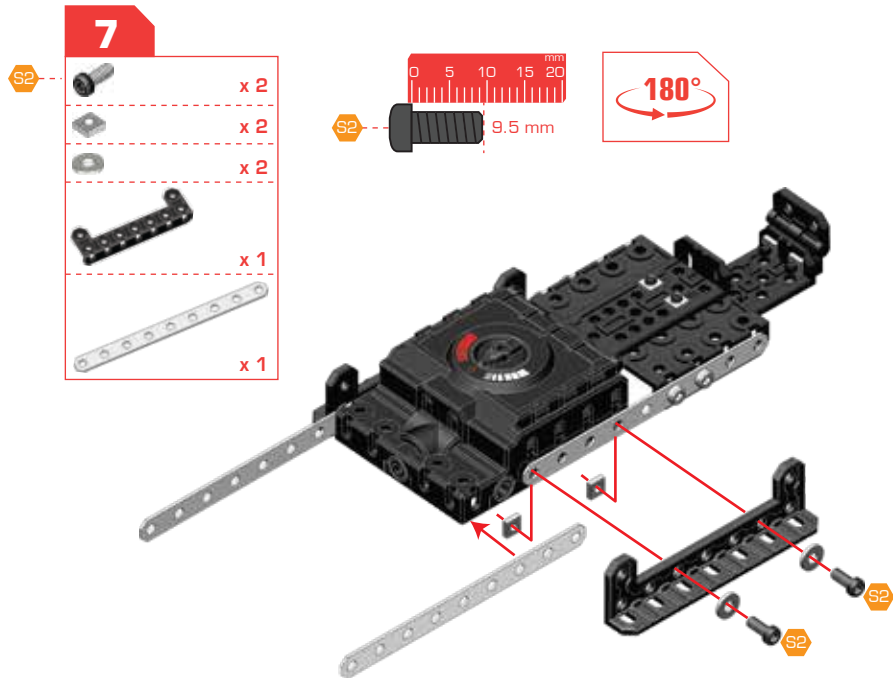
32 30+31

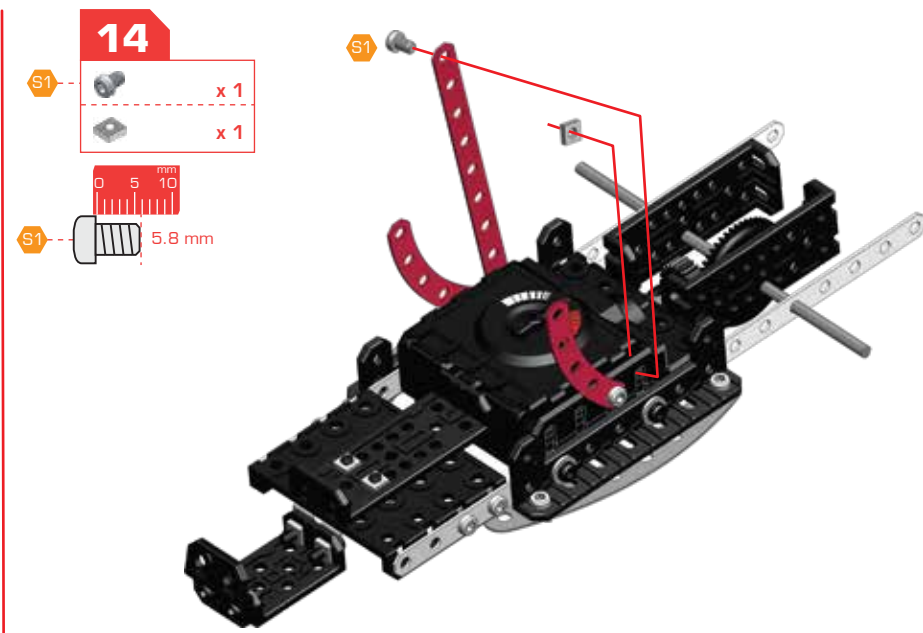
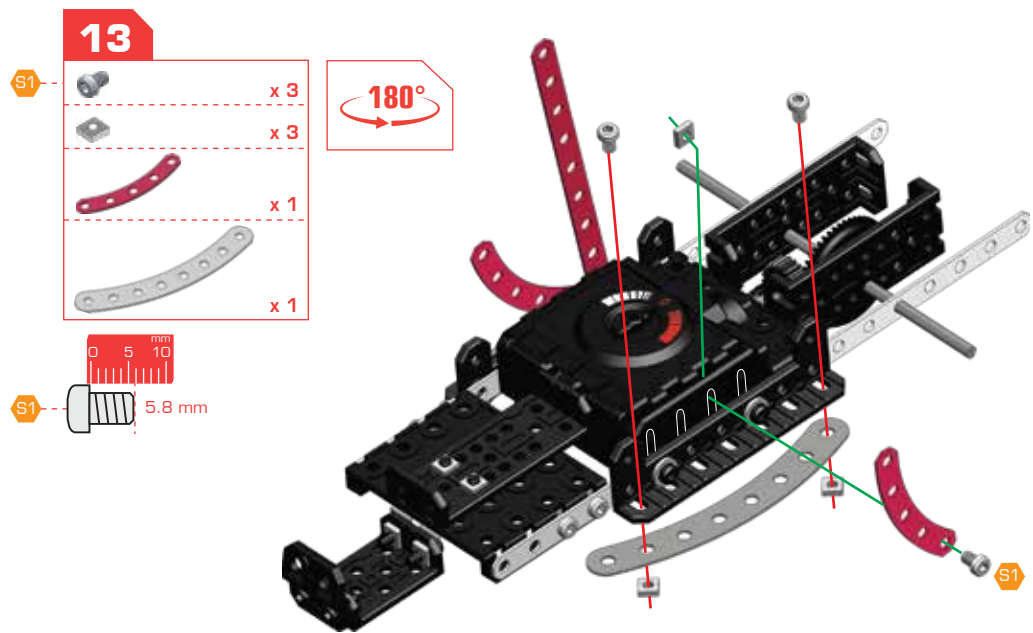
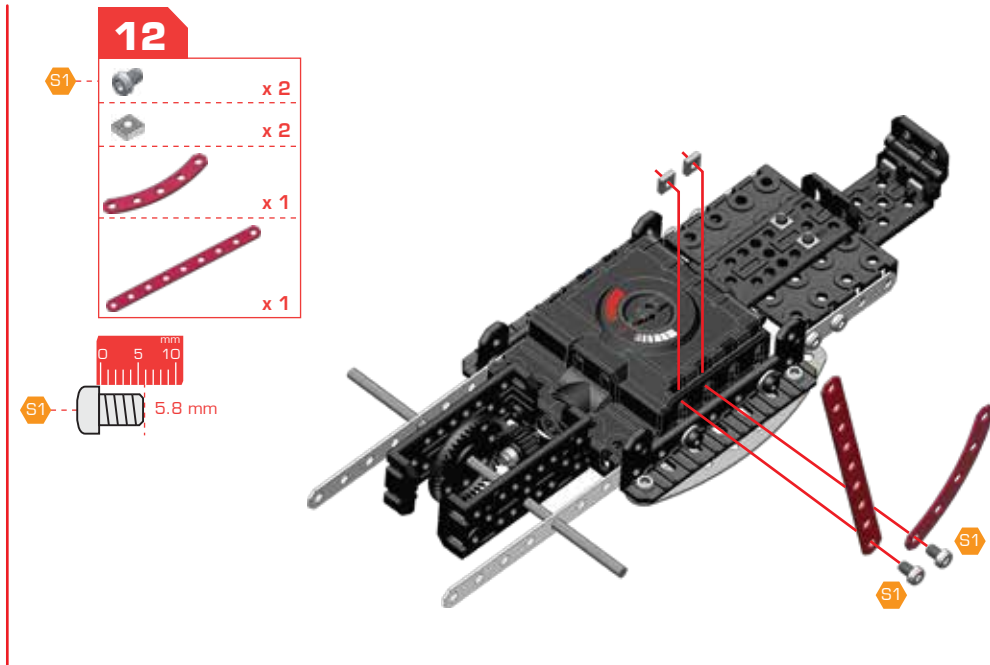
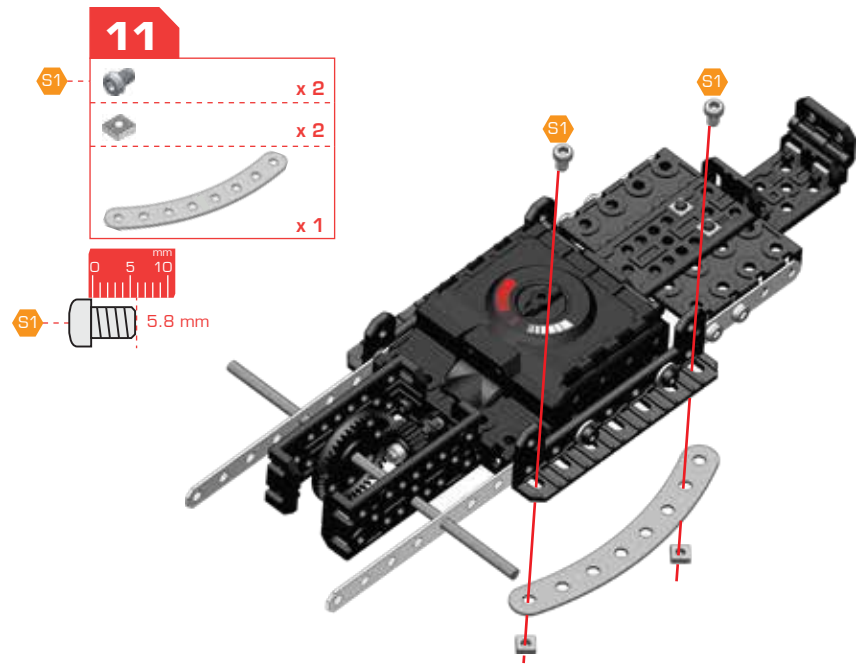


33 31+32

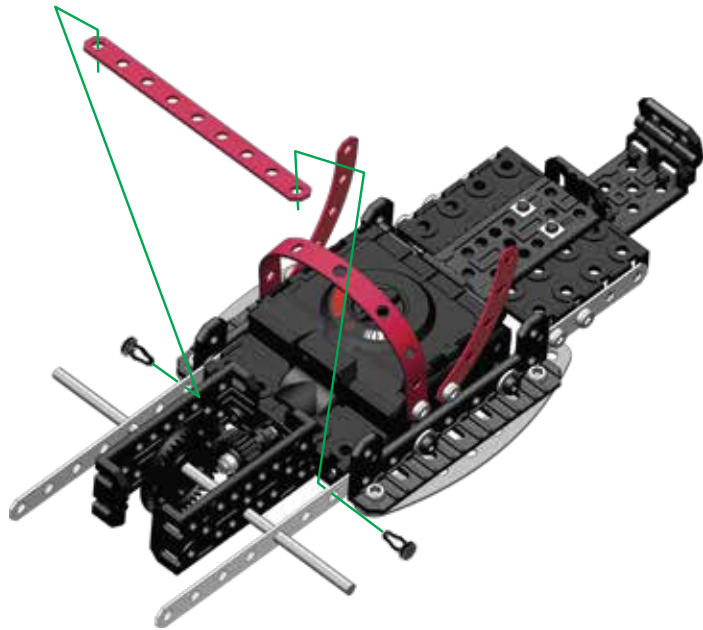




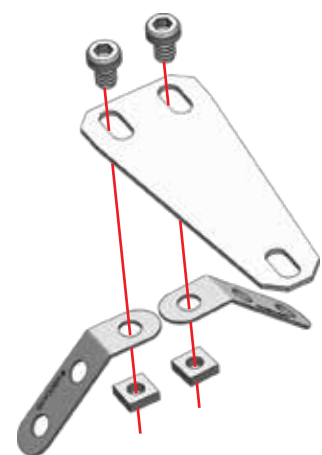
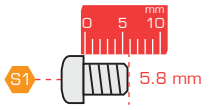
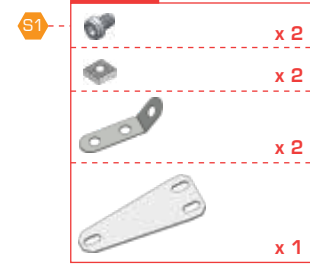




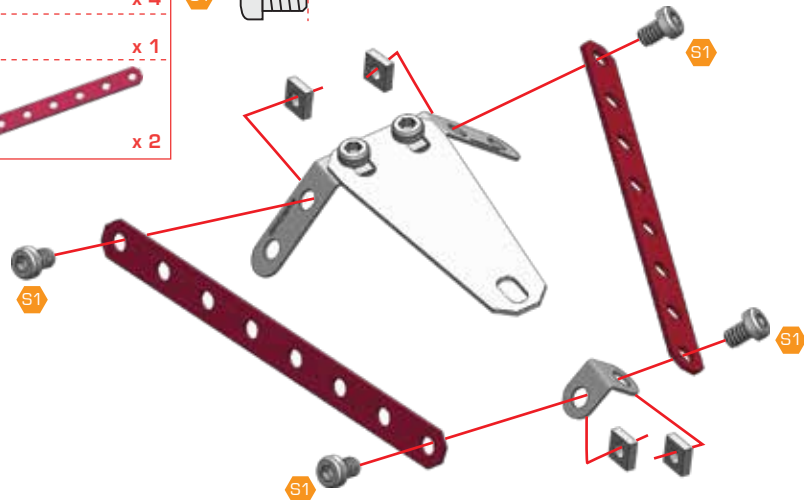
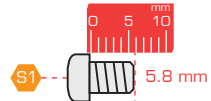
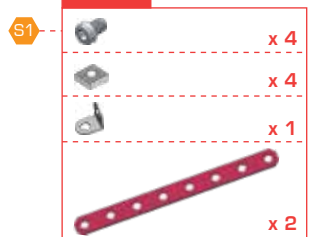
15



16

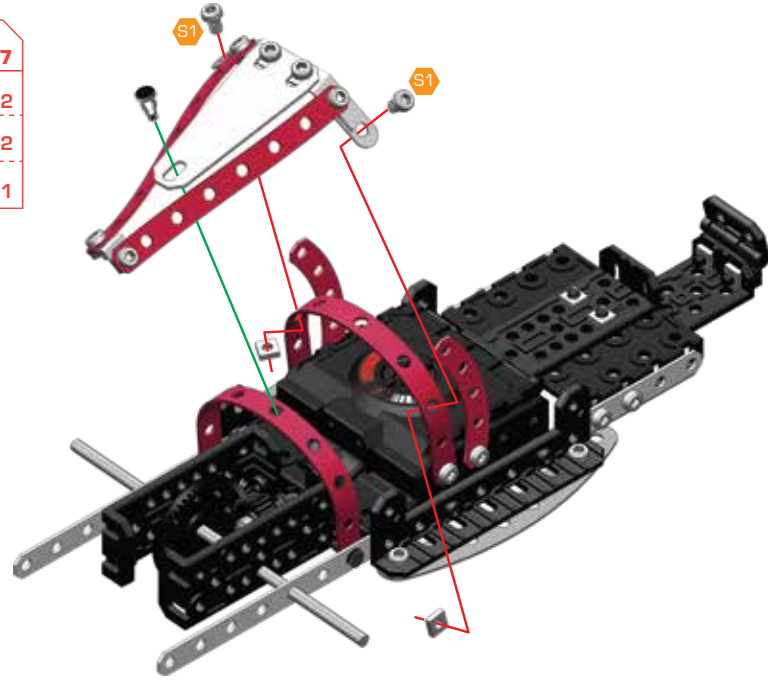
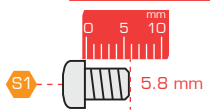


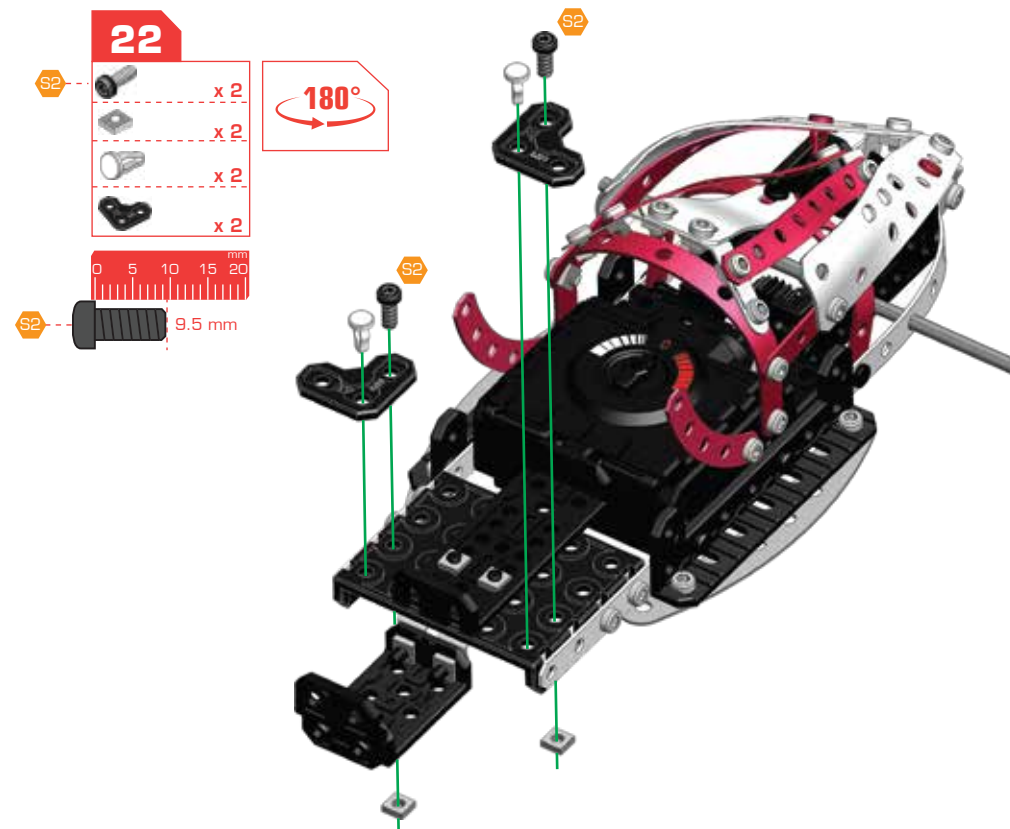
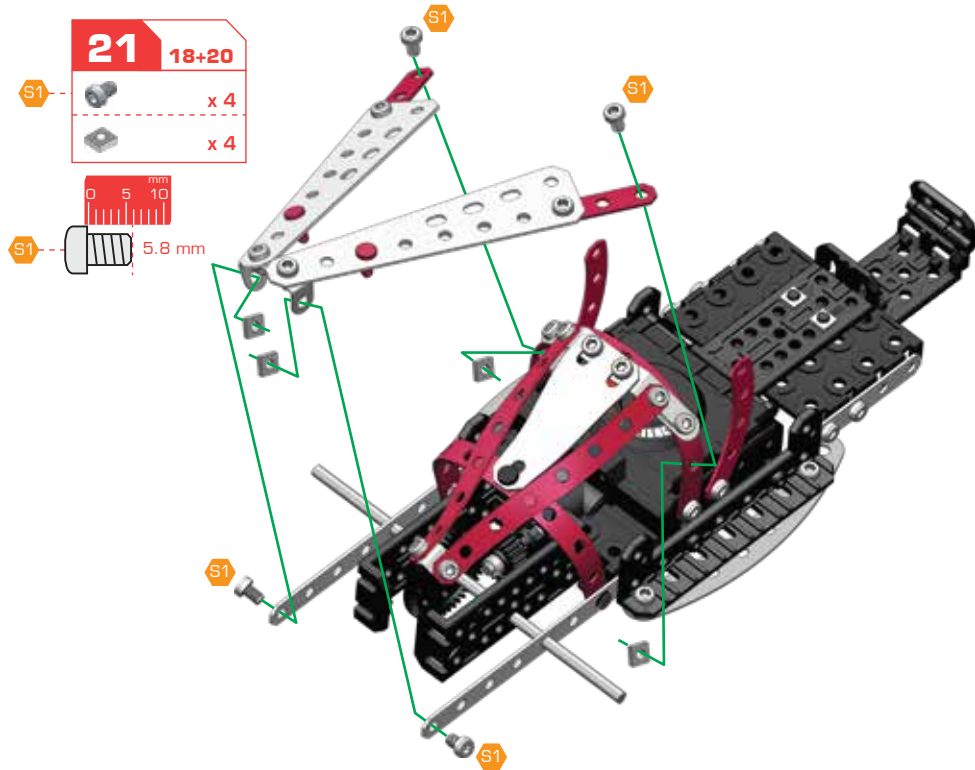
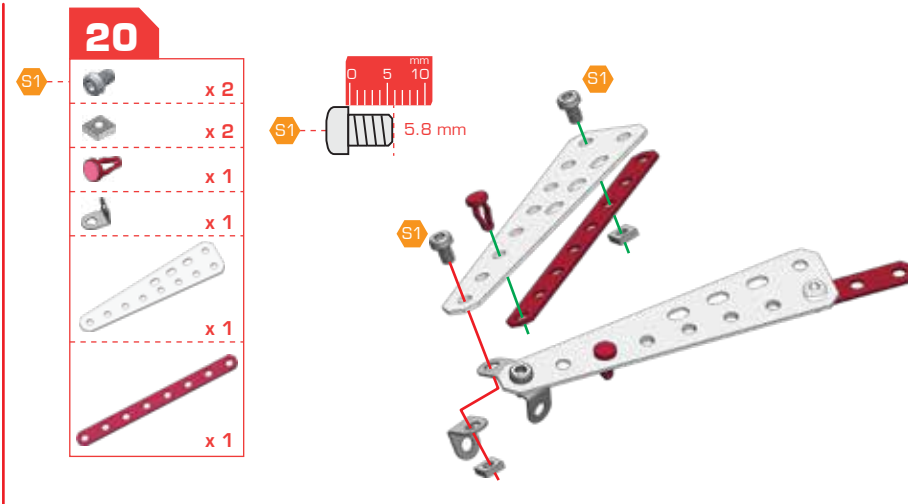
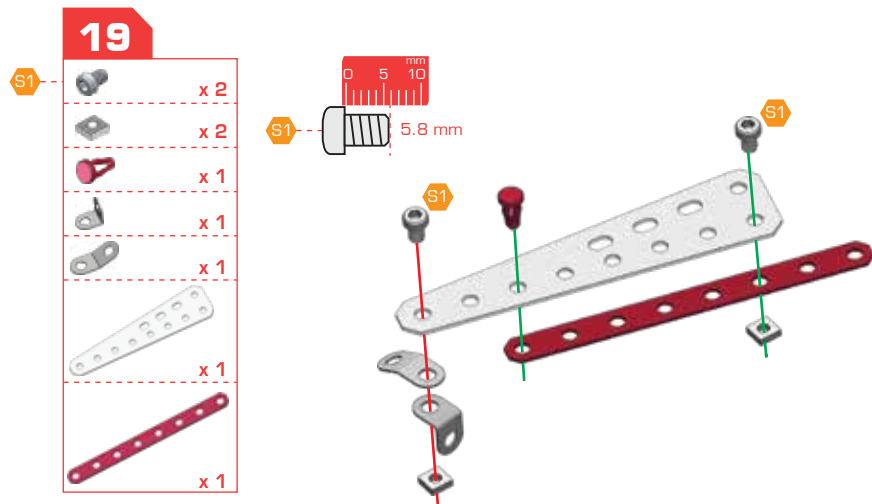
17



18

15+17





23

- B1 x 2
- S3 x 2
- x 4
- x 2
- x 1

0 5 10 15 20 mm

B1 14.7 mm

S3 12 mm

24

- S1 x 2
- x 2
- x 2
- x 2

0 5 10 mm

S1 5.8 mm

25

- S2 x 3
- x 3
- x 1
- x 1
- x 1
- x 1

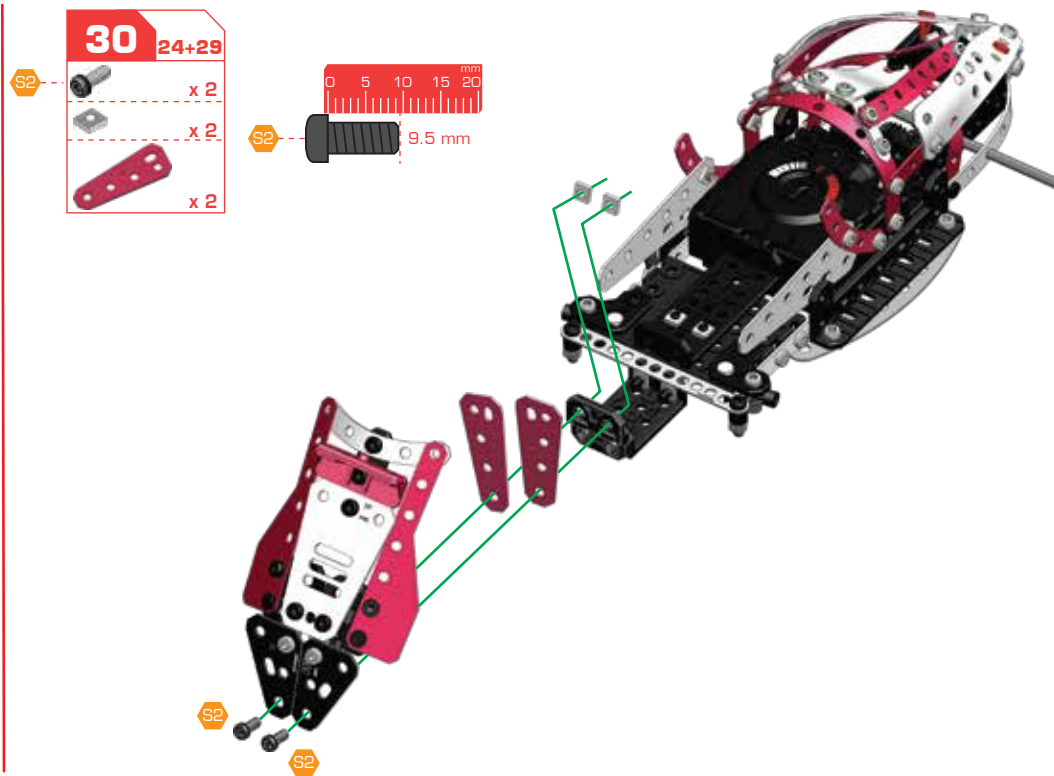
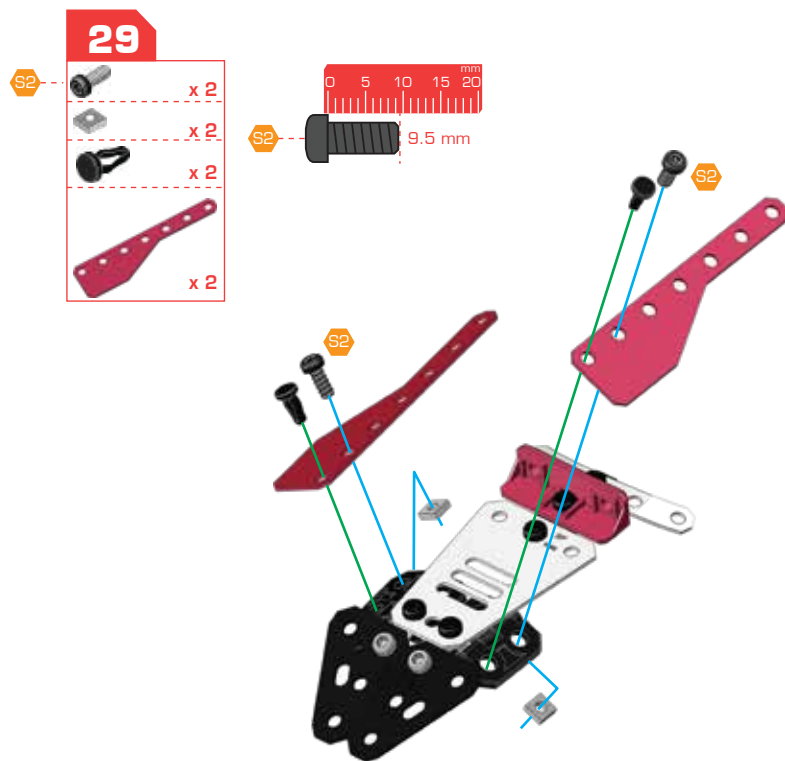
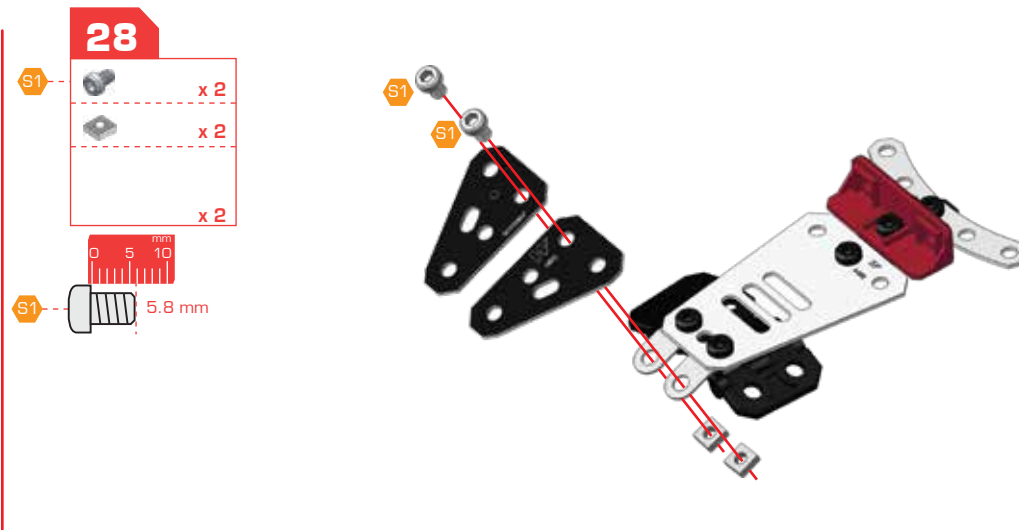
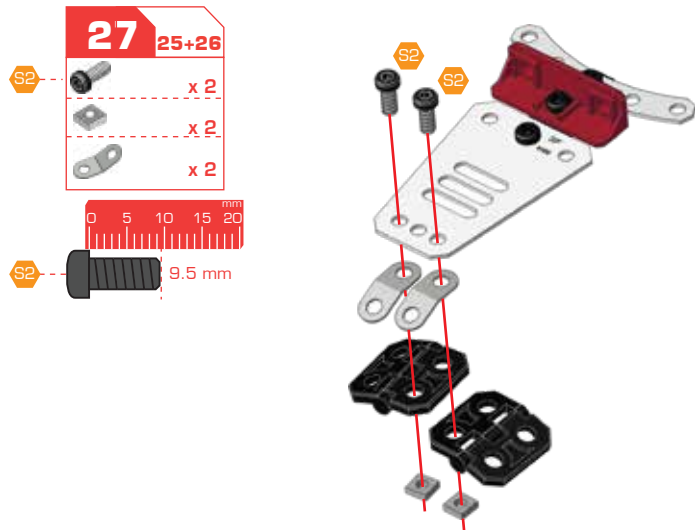
0 5 10 15 20 mm

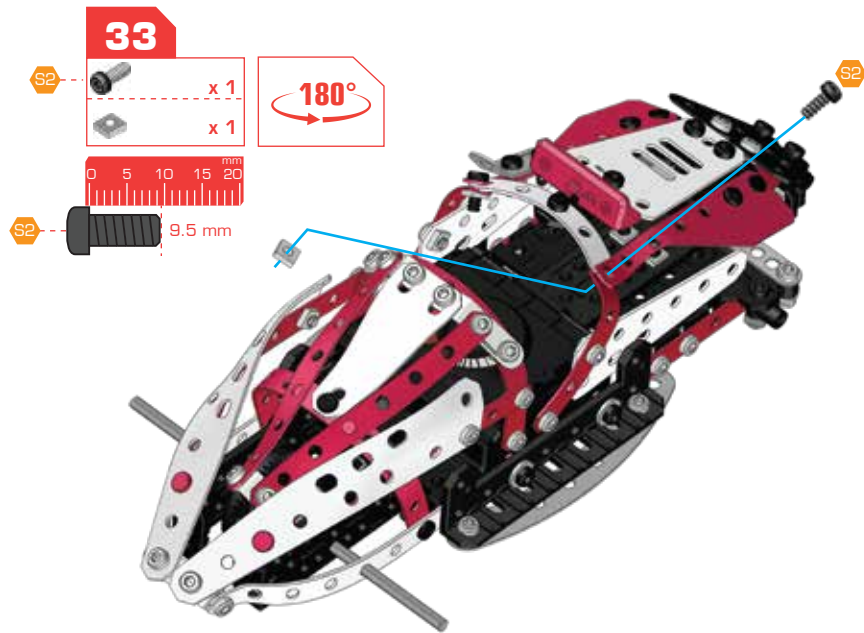
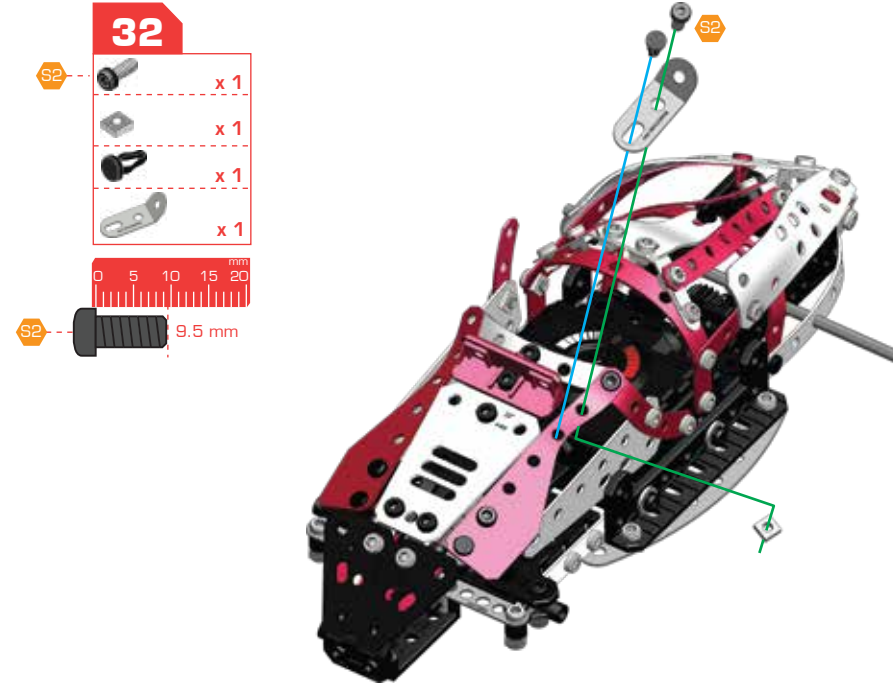
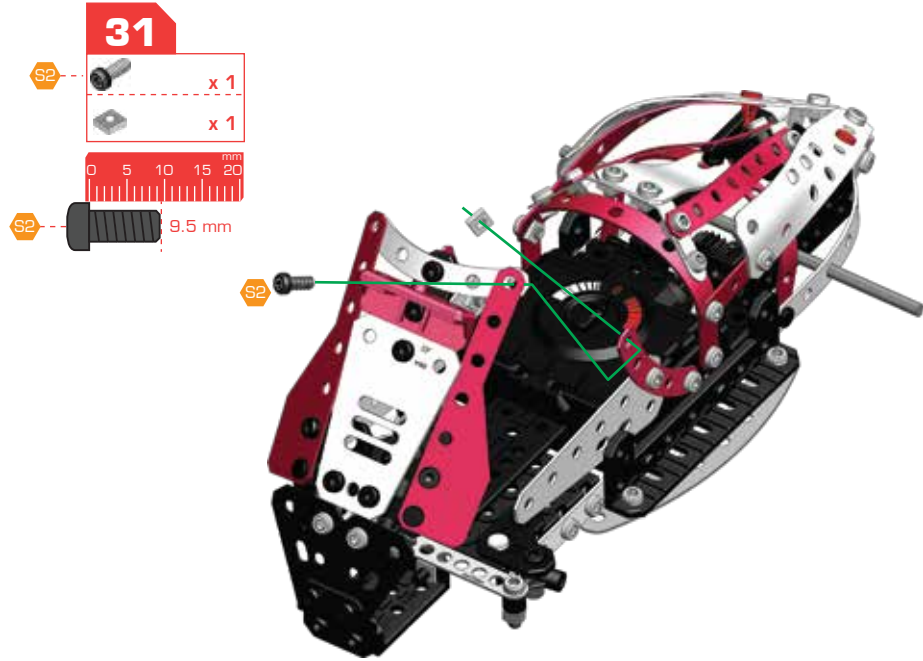
S2 9.5 mm

26

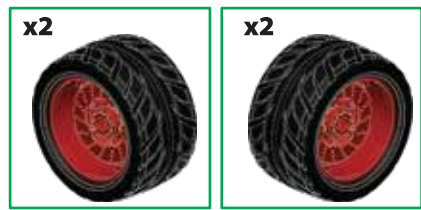
- x 2
- x 2

x2

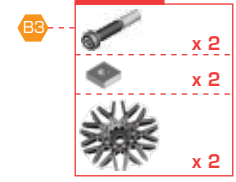








35



36

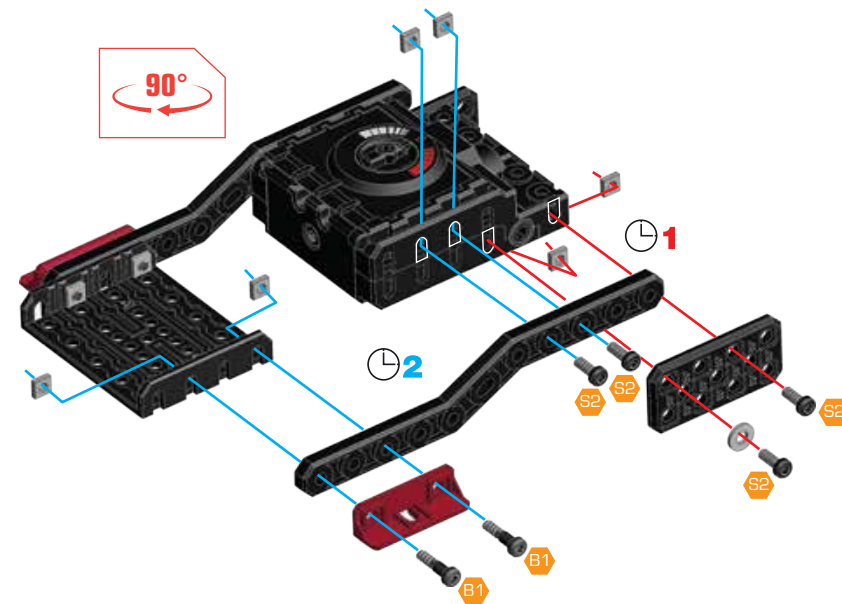
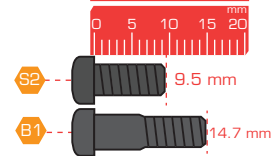
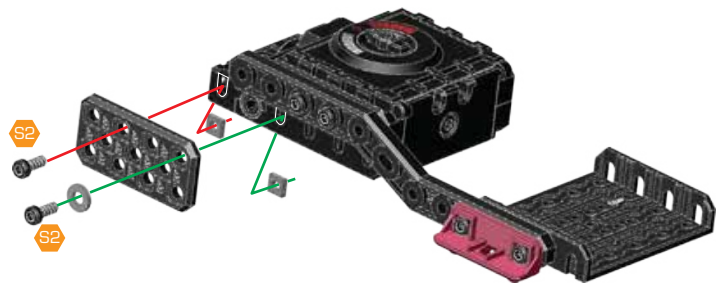
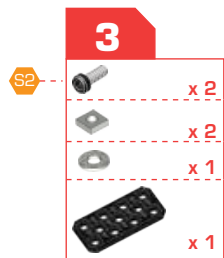
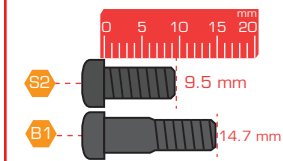
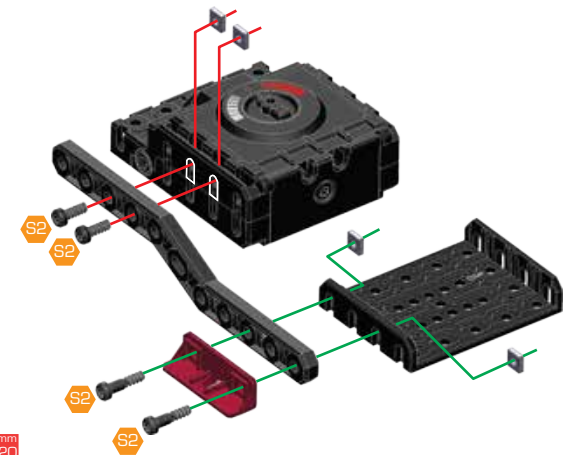
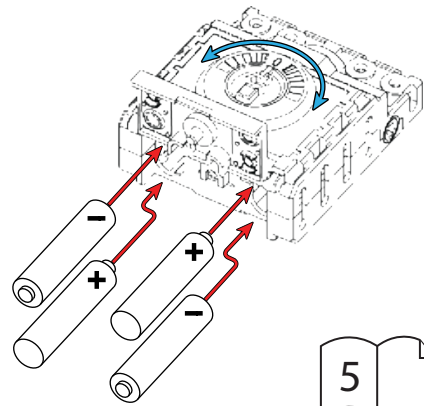
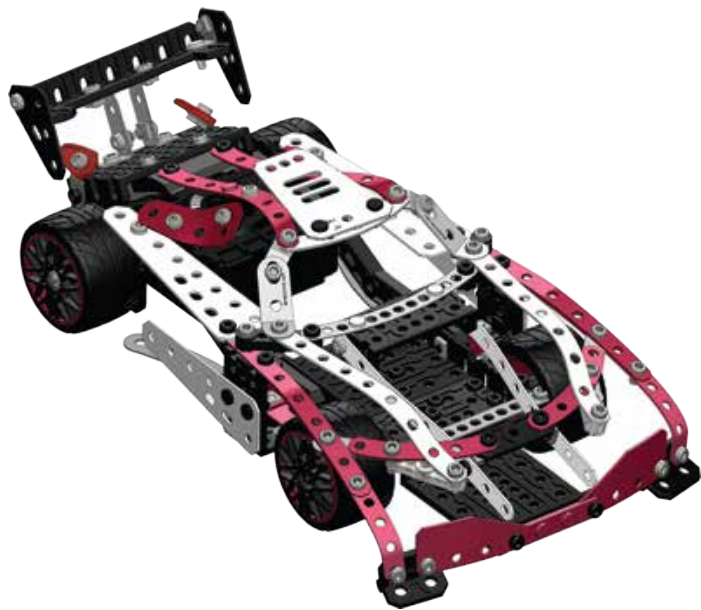


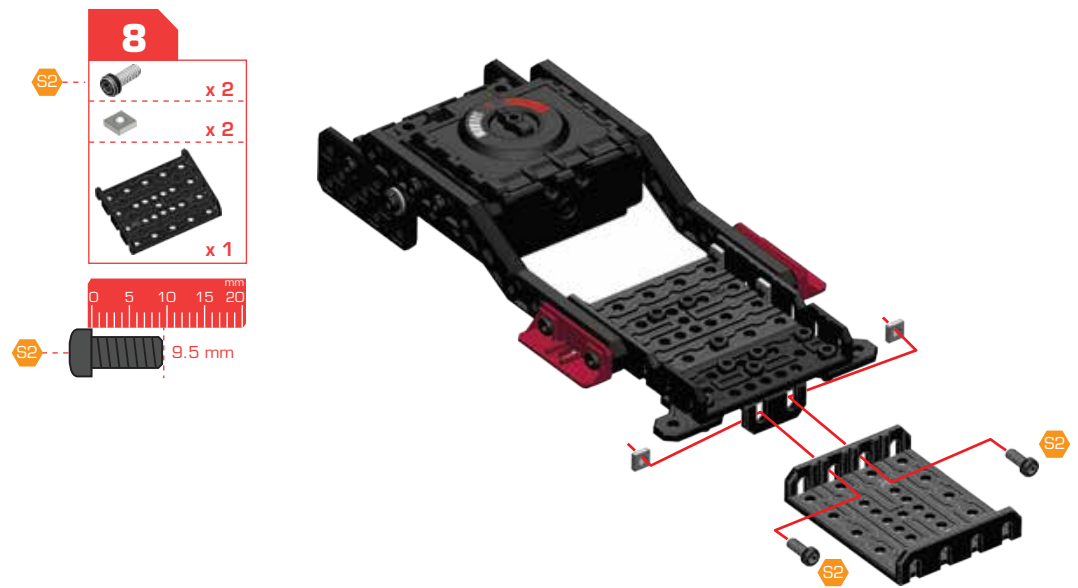
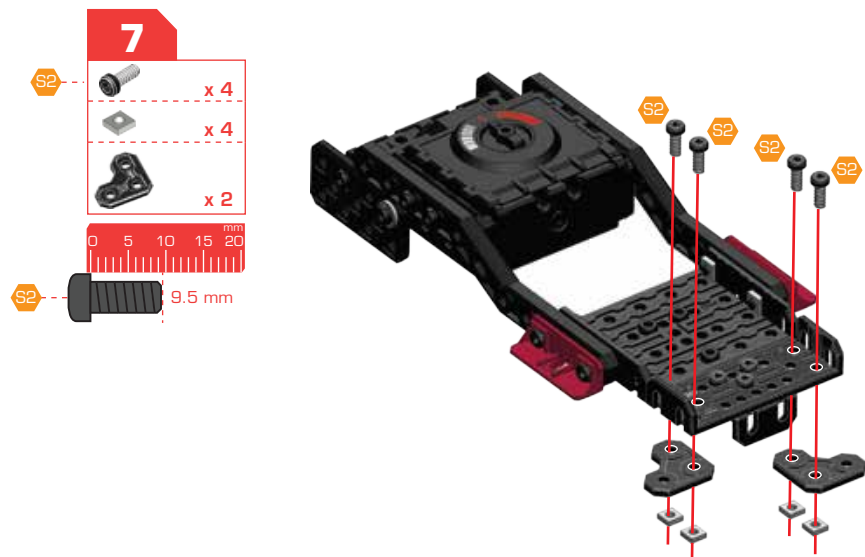
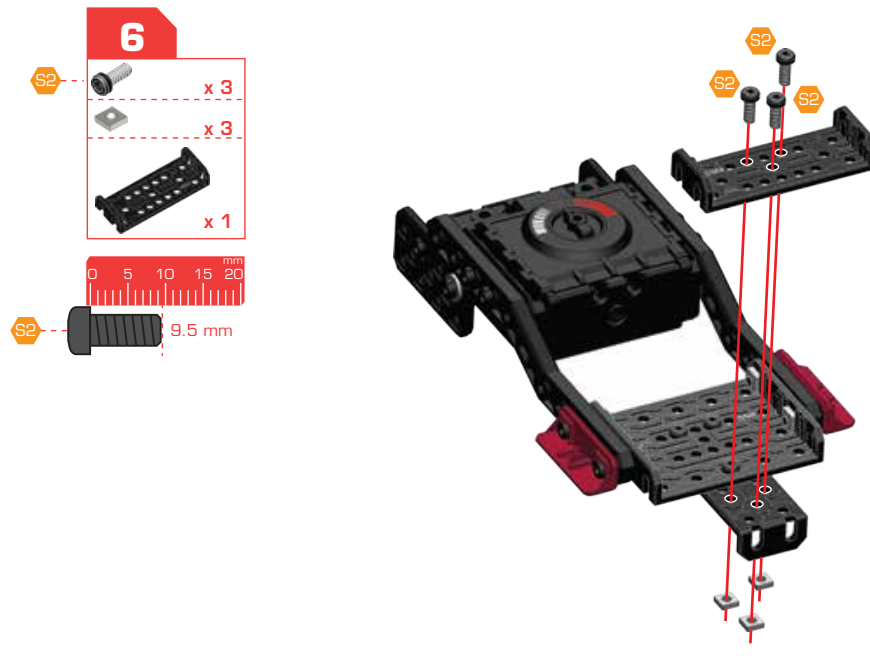
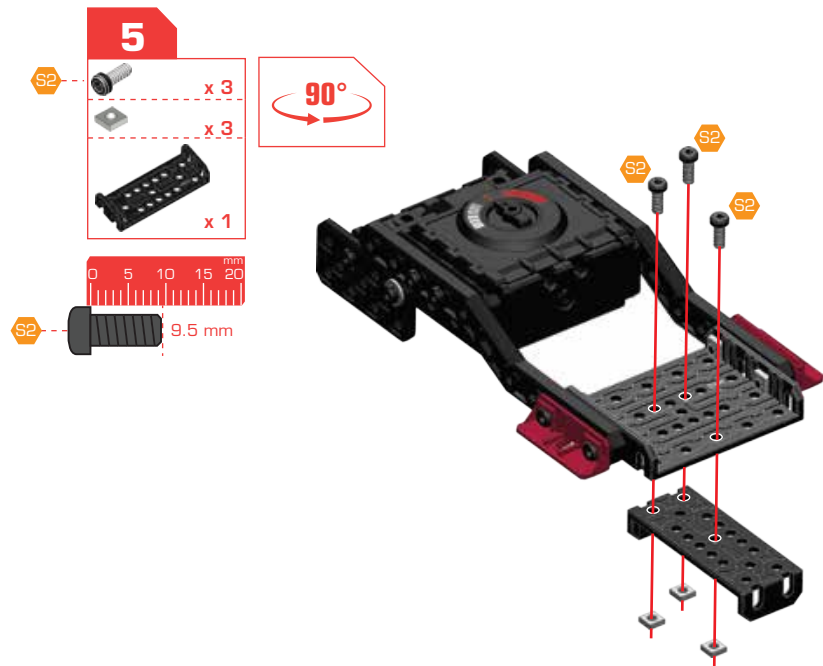
37	34+35
	x 4
	x 2
	x 2
	x 2

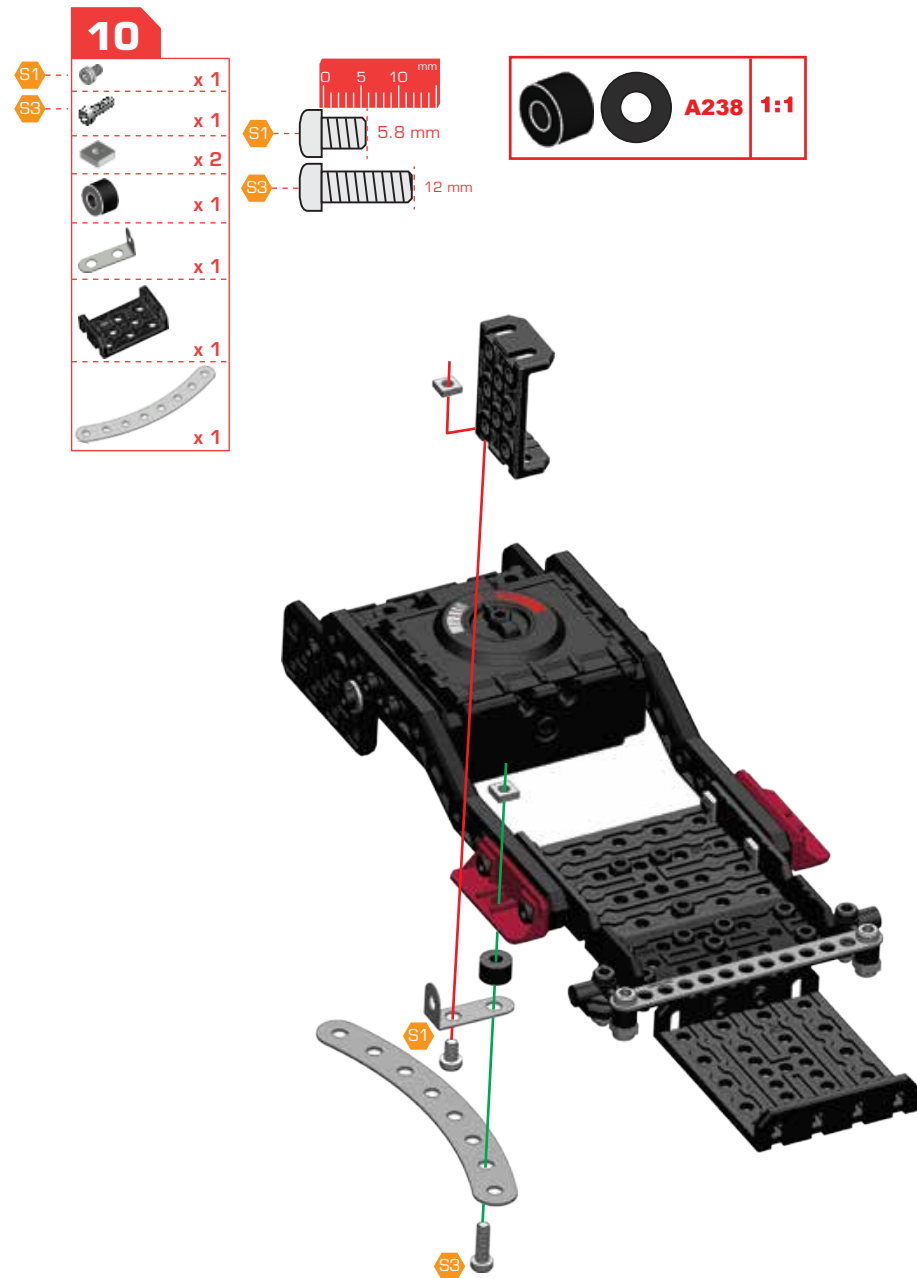
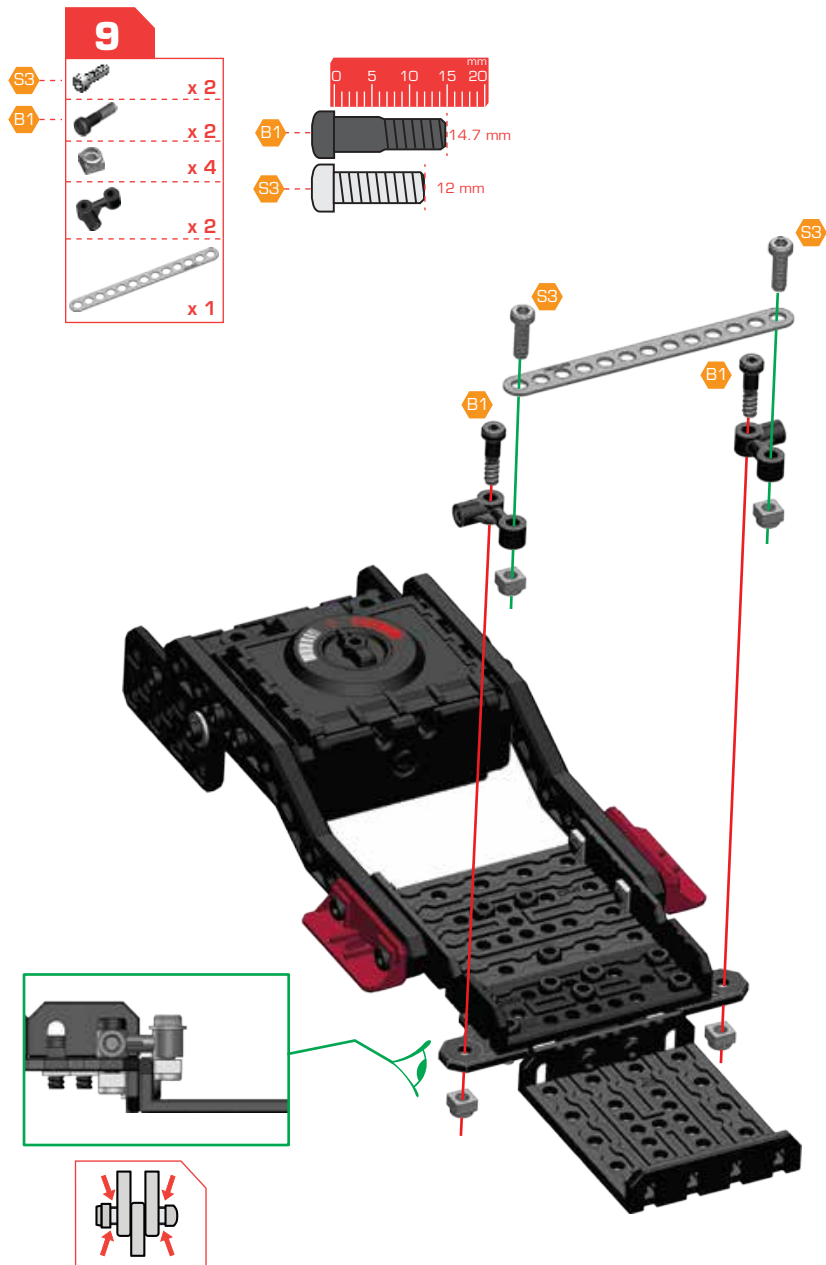


38 36+37









11

- S1 x 1
- S3 x 1
- x 2
- x 1
- x 1
- x 1
- x 1

5.8 mm

12 mm

90°

A238 1:1

12

- S2 x 1
- S3 x 1
- x 2
- x 2
- x 1
- x 1
- x 1

9.5 mm

12 mm

13

- S2 x 1
- S3 x 1
- x 2
- x 2
- x 1
- x 1
- x 1

9.5 mm

12 mm

90°

14

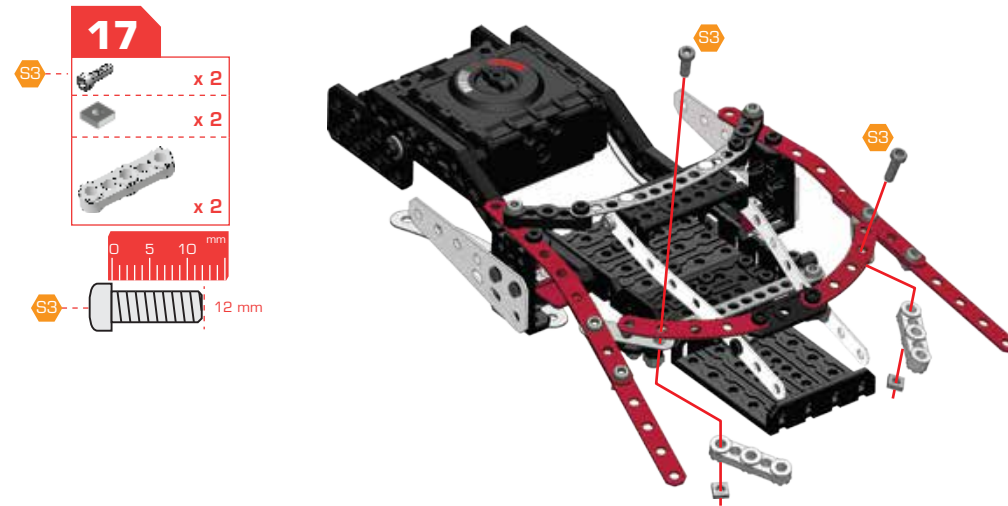
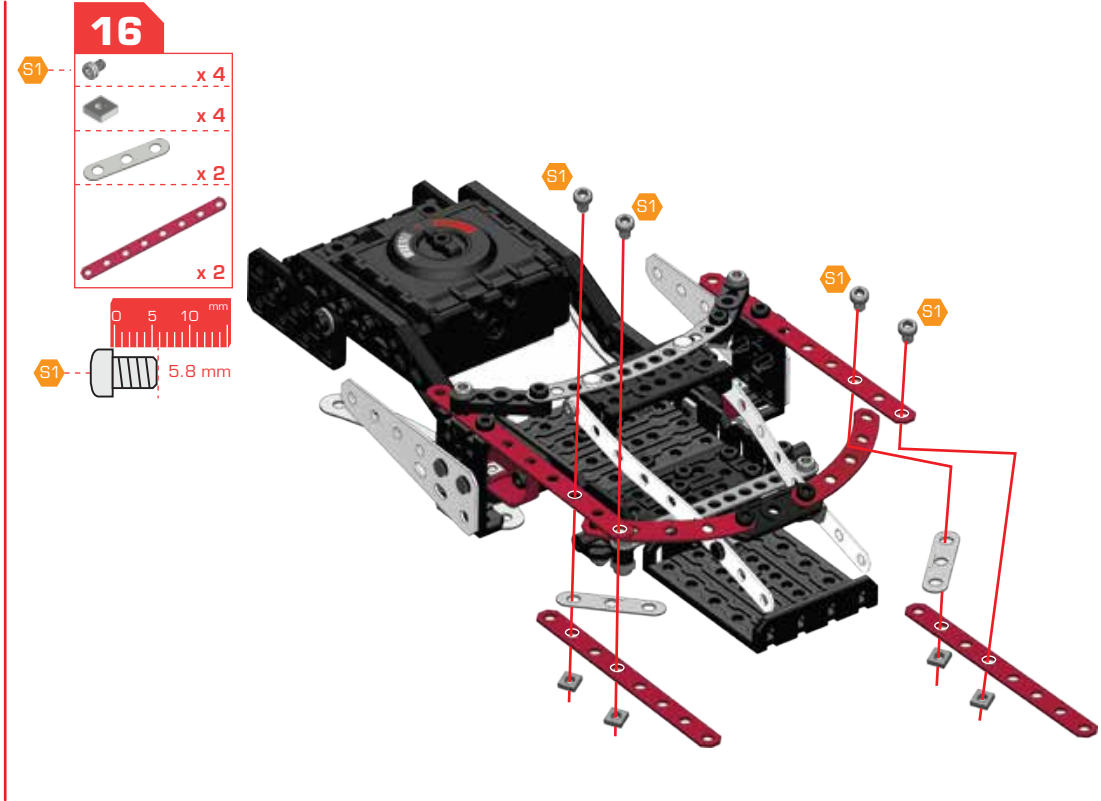
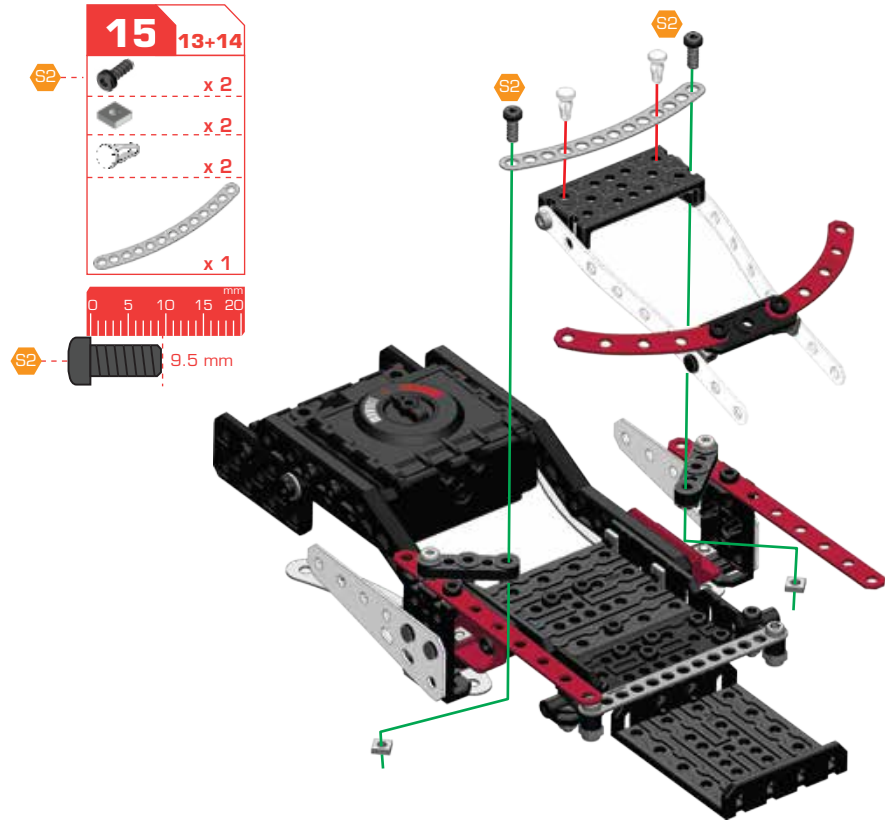
- S1 x 2
- S2 x 2
- x 2
- x 4
- x 2
- x 1
- x 2
- x 1
- x 2

5.8 mm




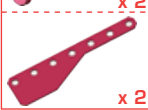


9.5 mm

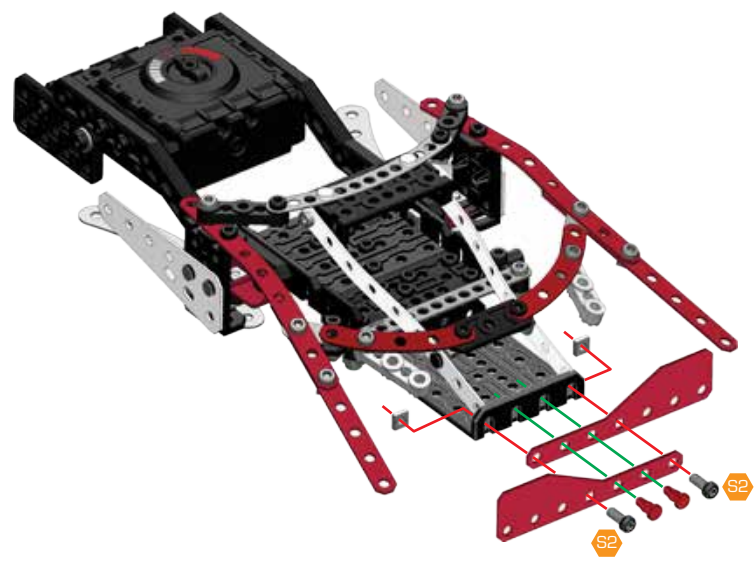
1

2









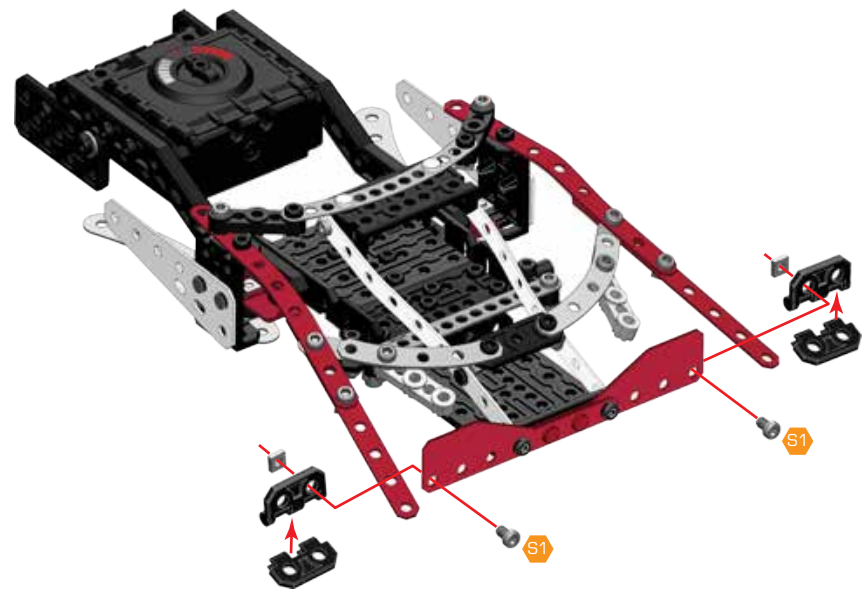
18

-  x 2
 -  x 2
 -  x 2
 -  x 2
-  0 5 10 15 20 mm
-  9.5 mm



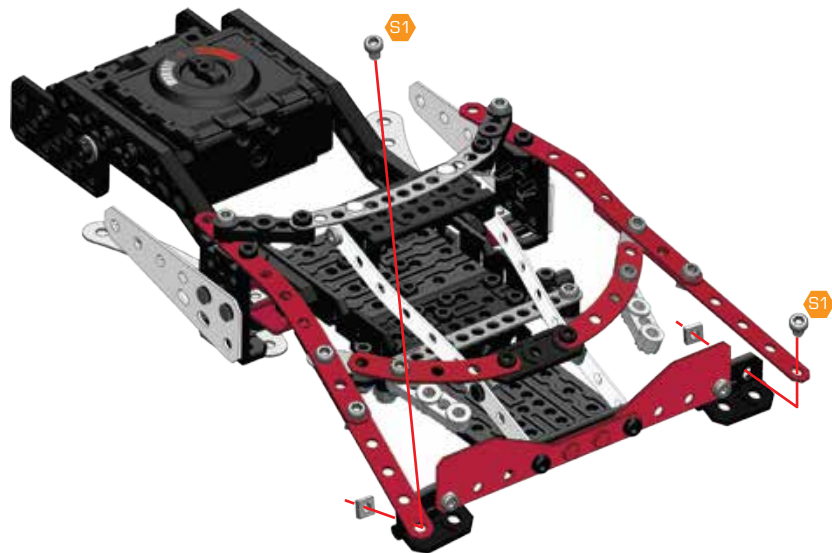
19

-  x 2
 -  x 2
 -  x 2
 -  x 2
-  0 5 10 mm
-  5.8 mm



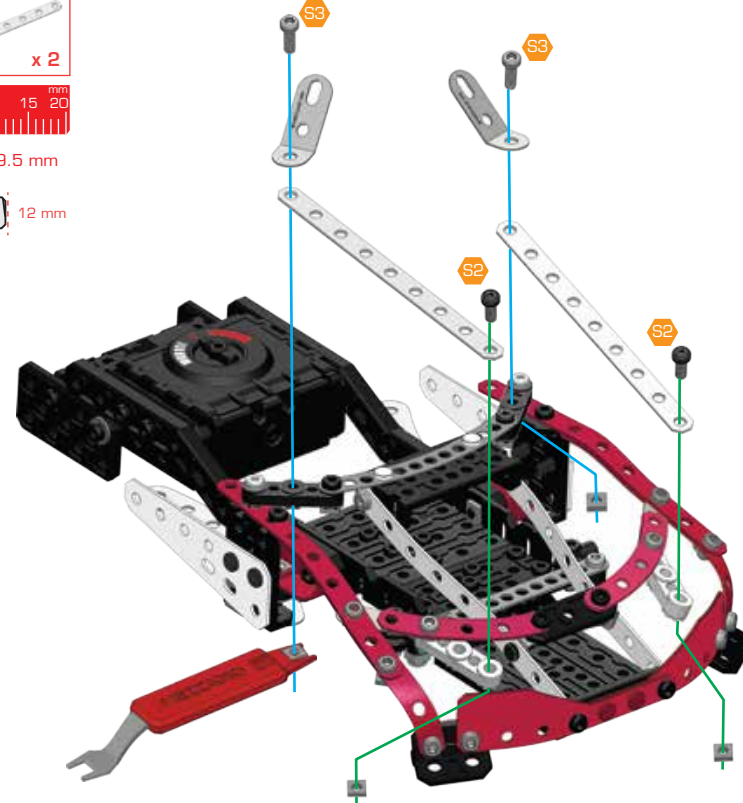
20

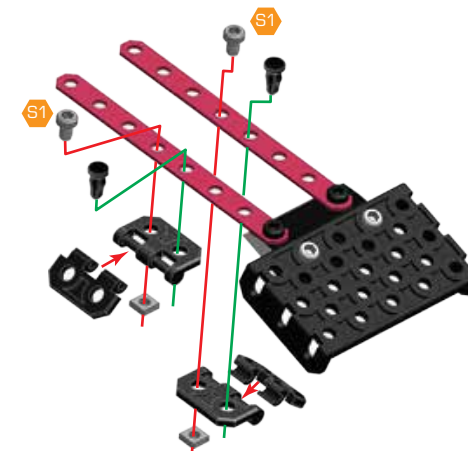
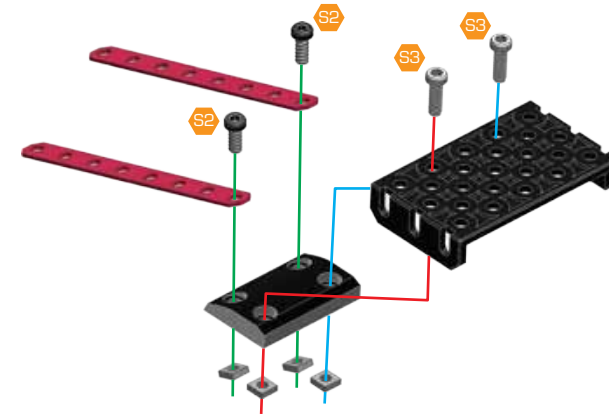
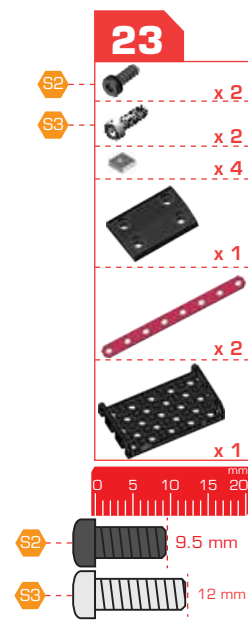
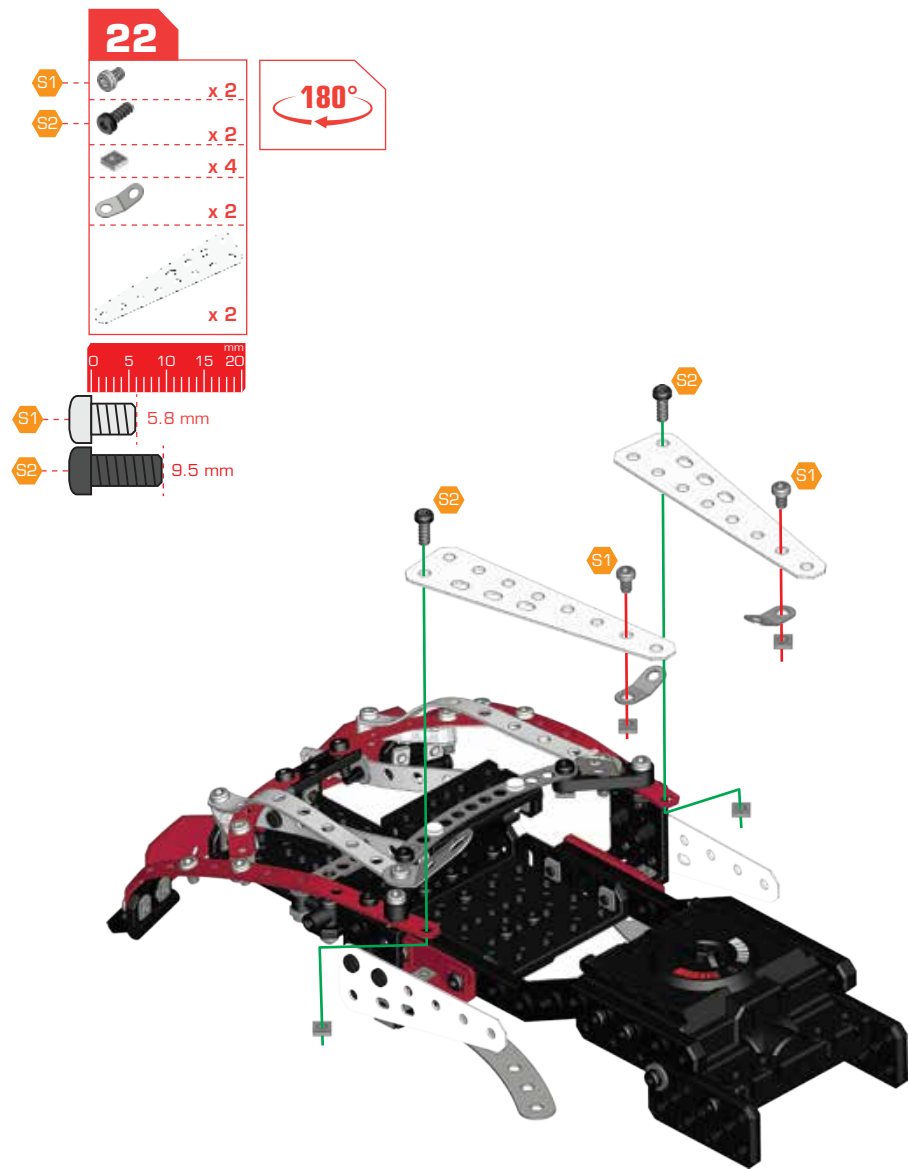
- S1 x 2
- x 2
- 0 5 10 mm
- S1 5.8 mm

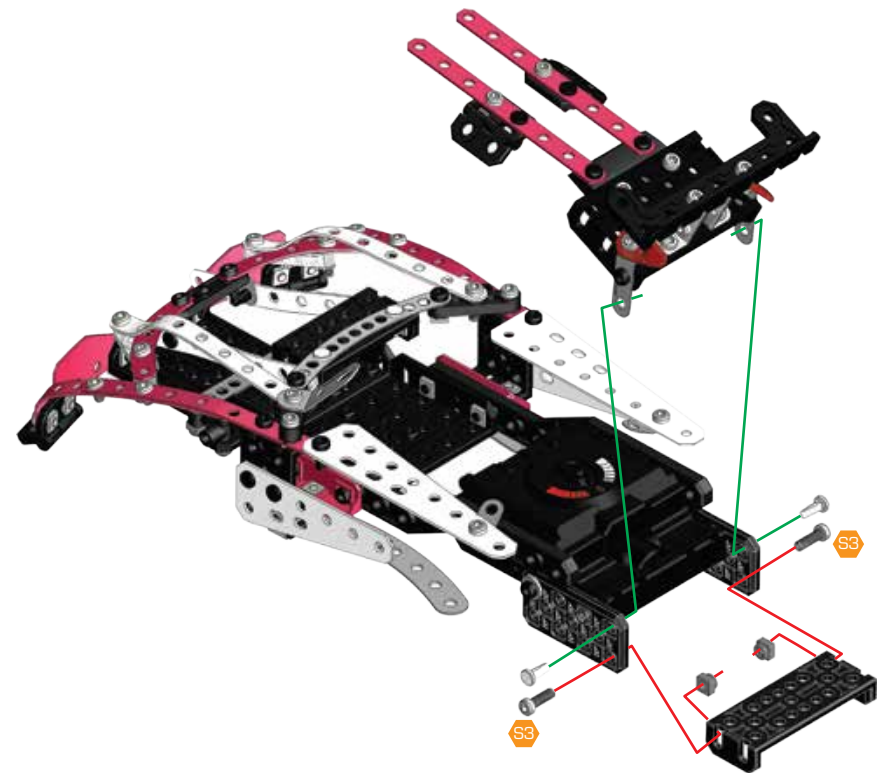
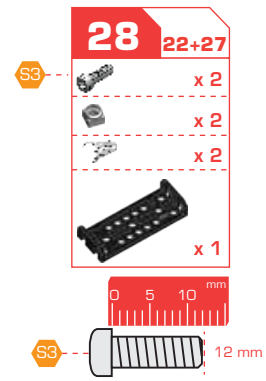
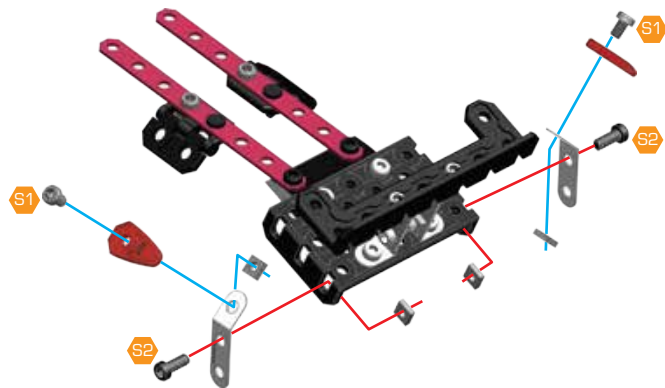
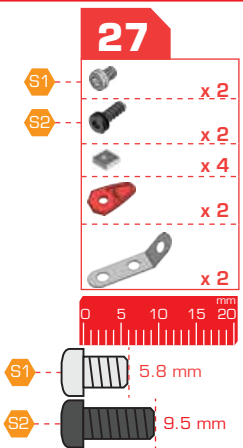
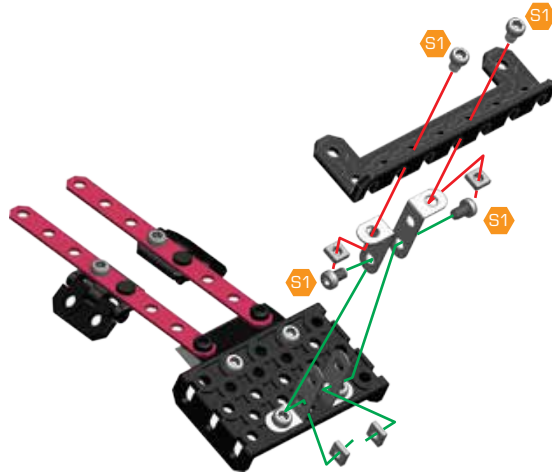
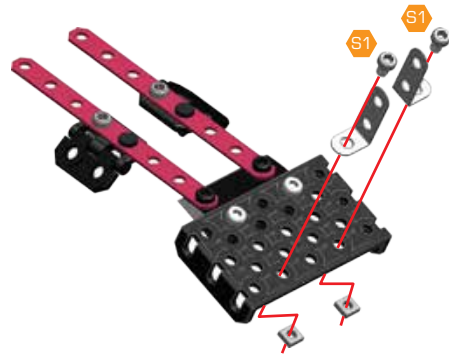
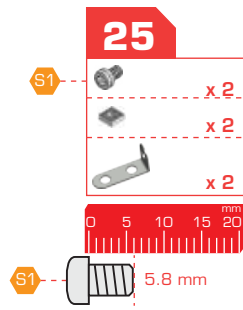


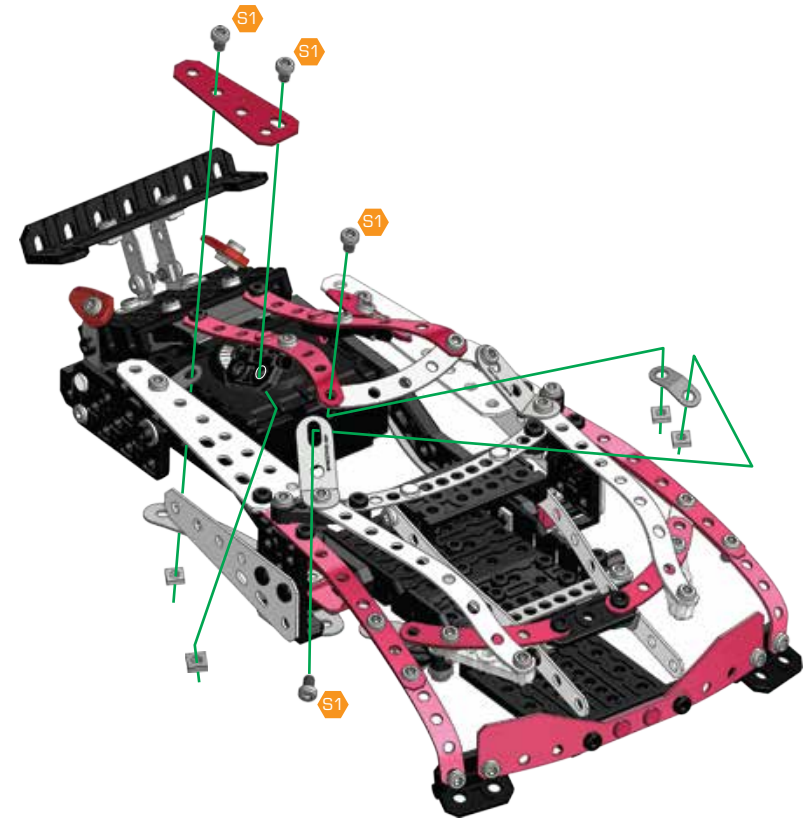
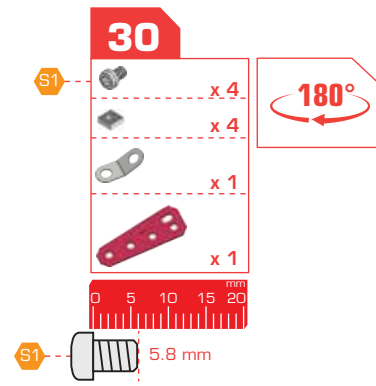
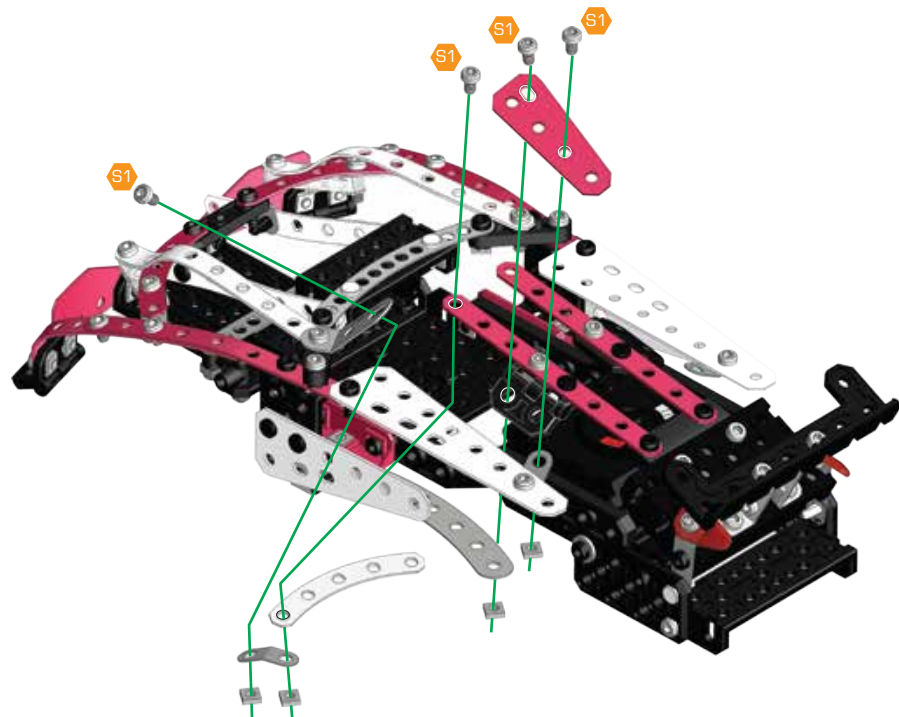
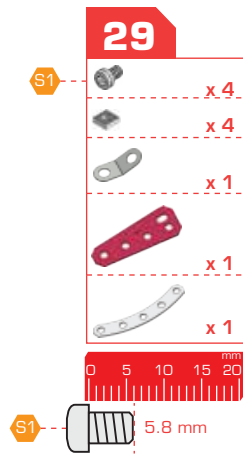
21

- S2 x 2
- S3 x 2
- x 4
- x 2
- x 2
- 0 5 10 15 20 mm
- S2 9.5 mm
- S3 12 mm

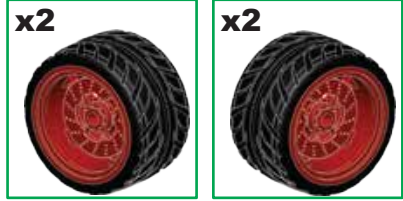




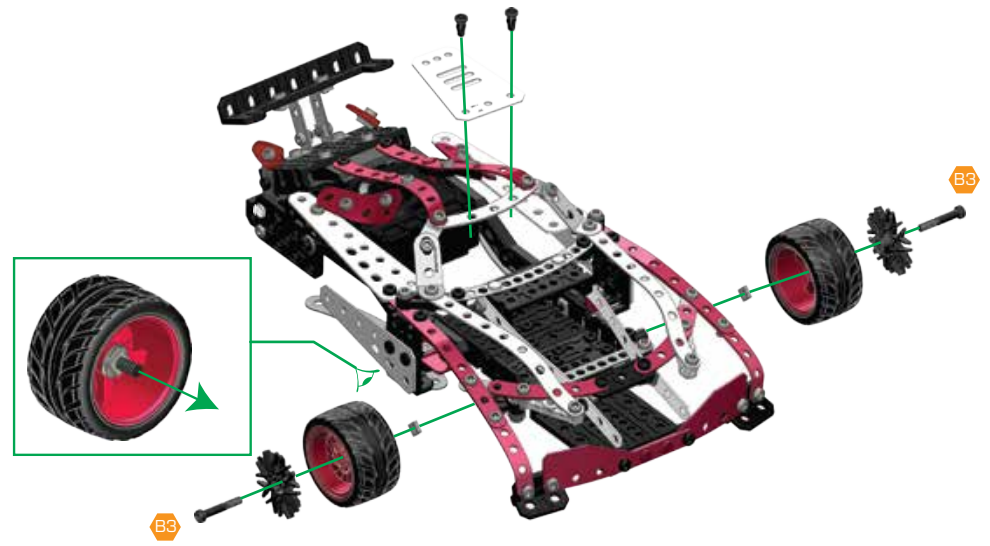
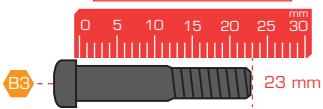
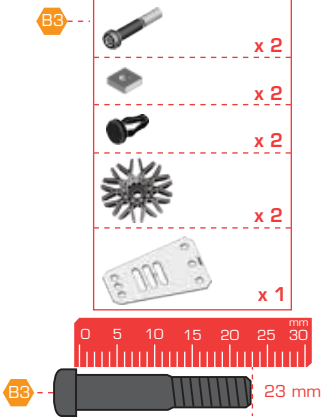




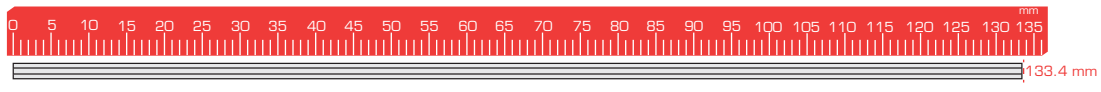
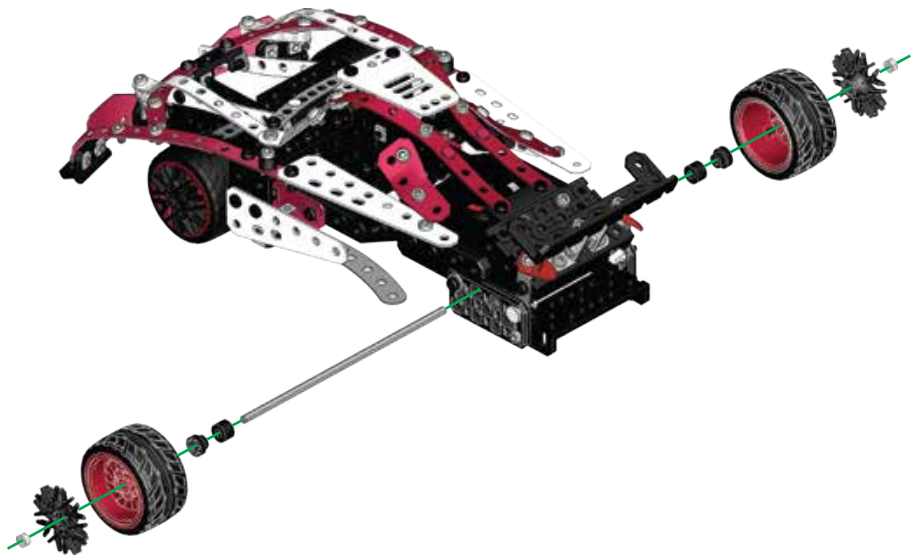
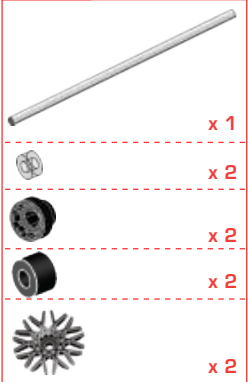
31



32 30+31



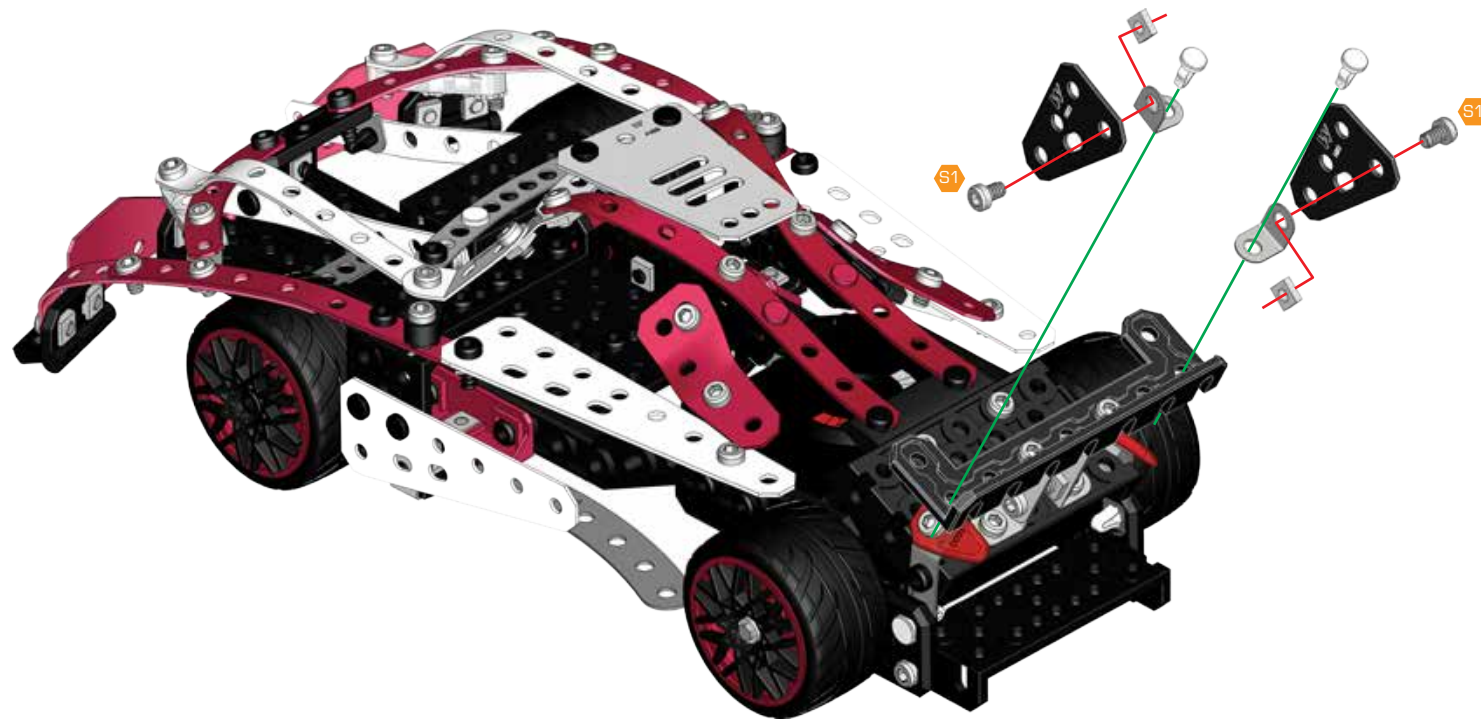
33 31+32

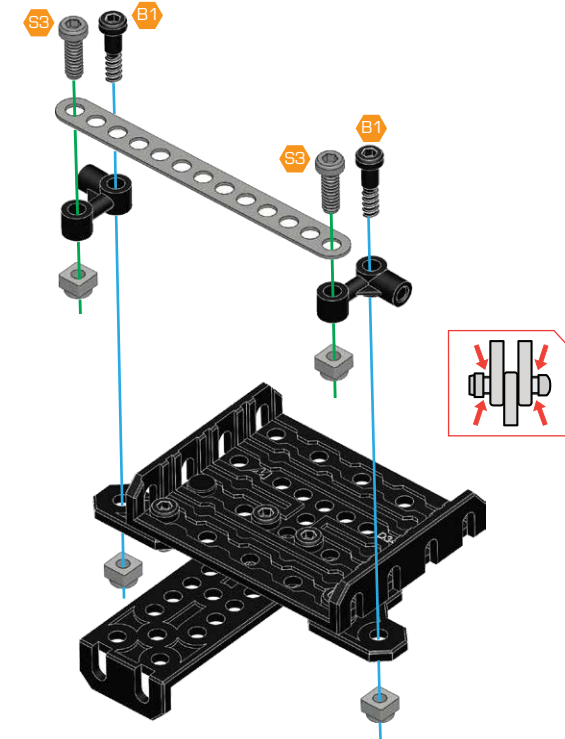
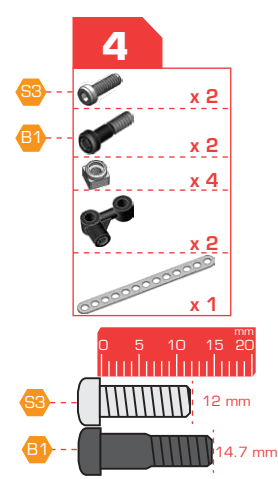
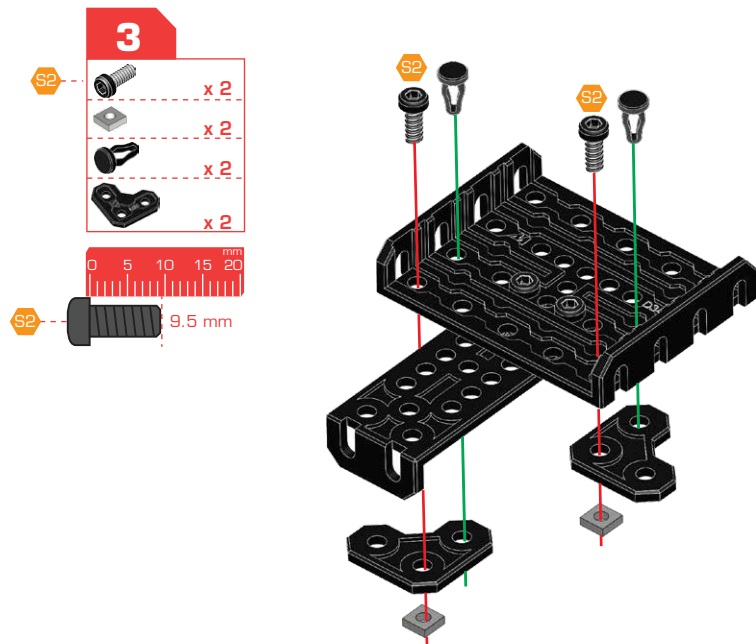
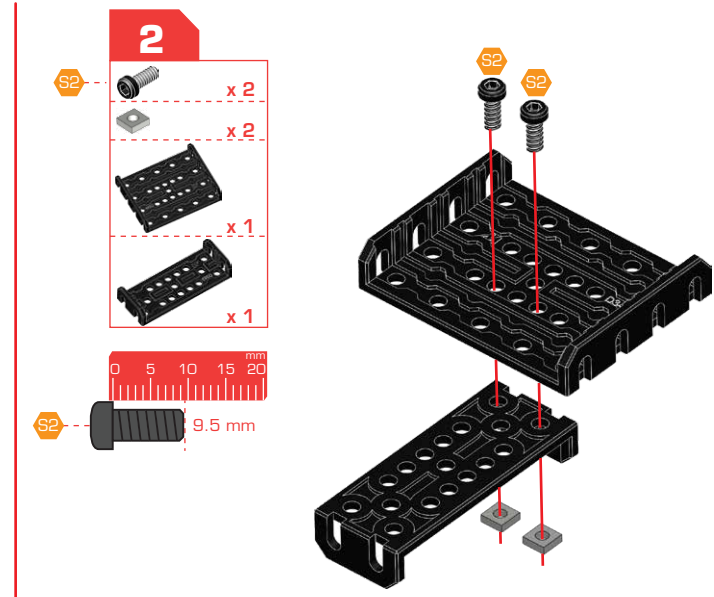
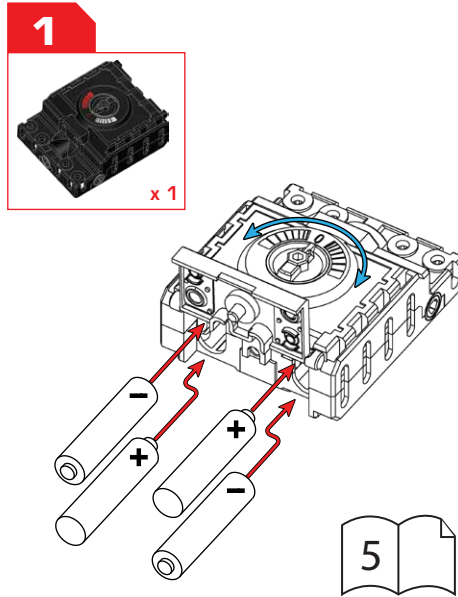


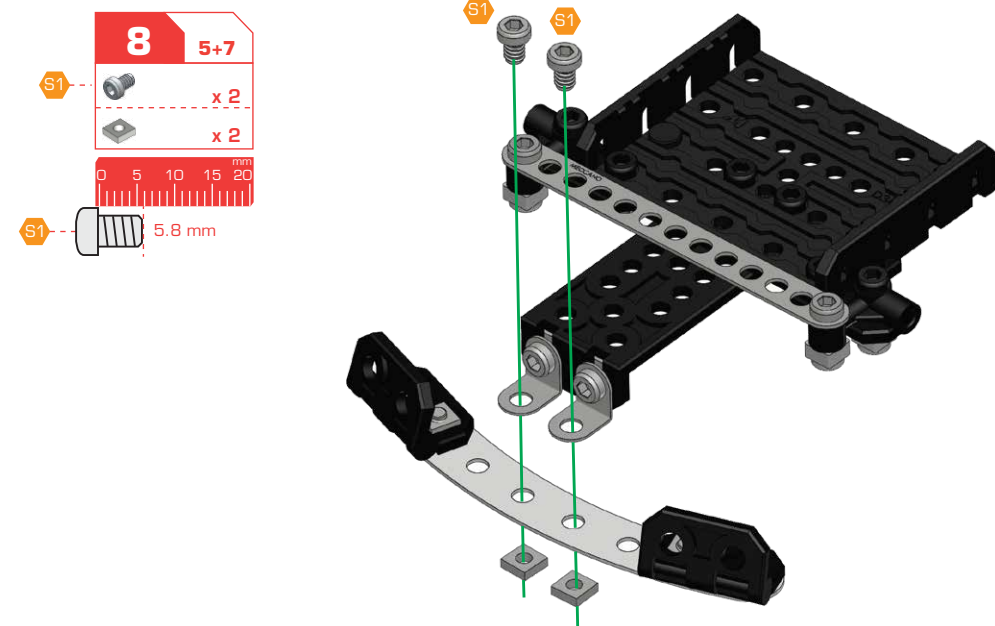
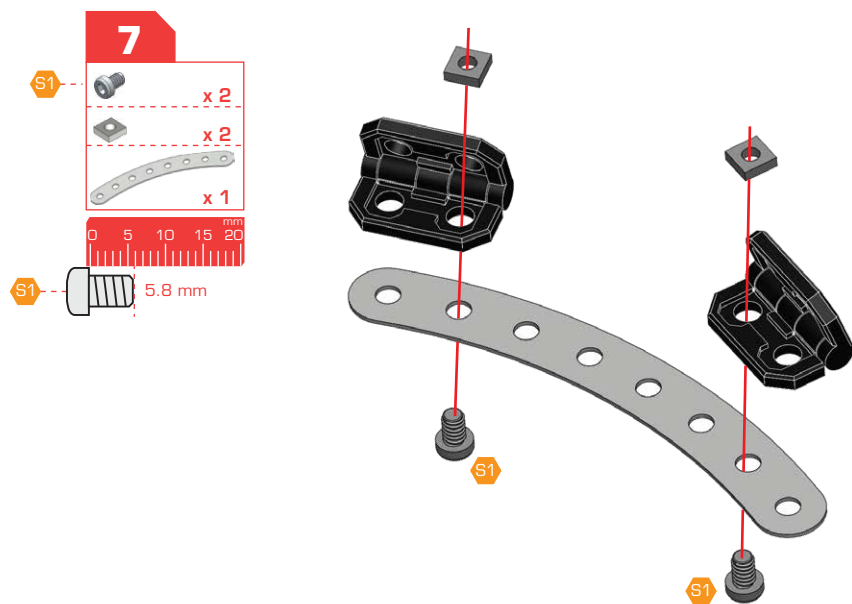
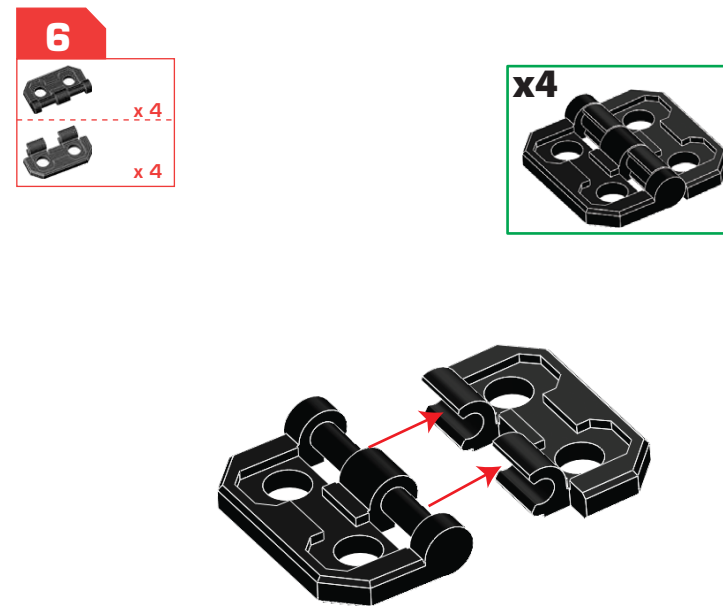
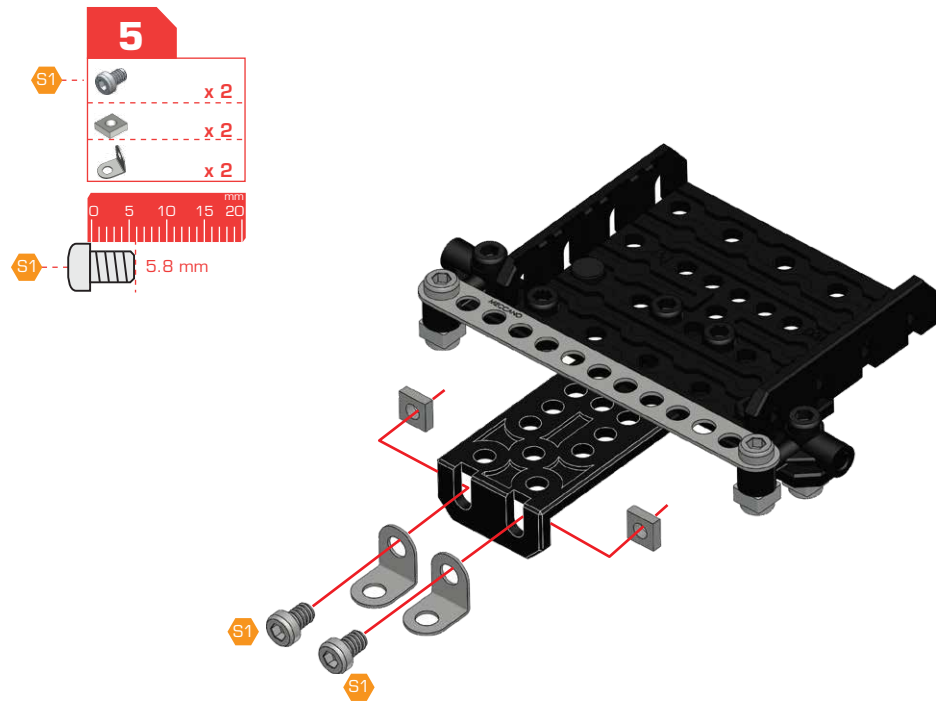
34

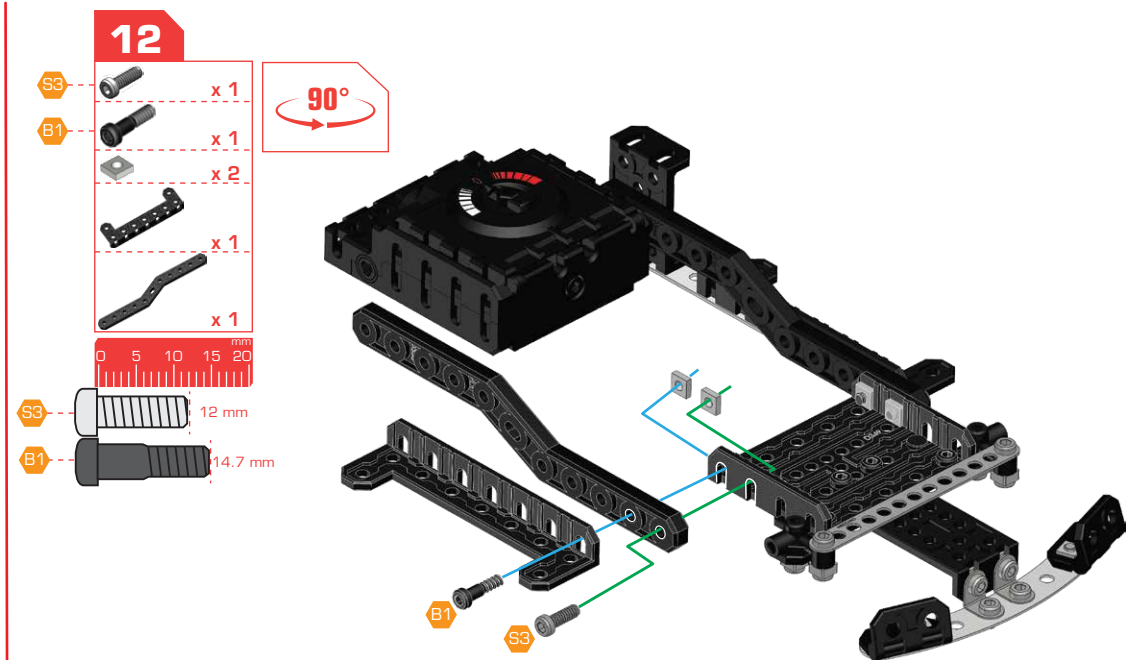
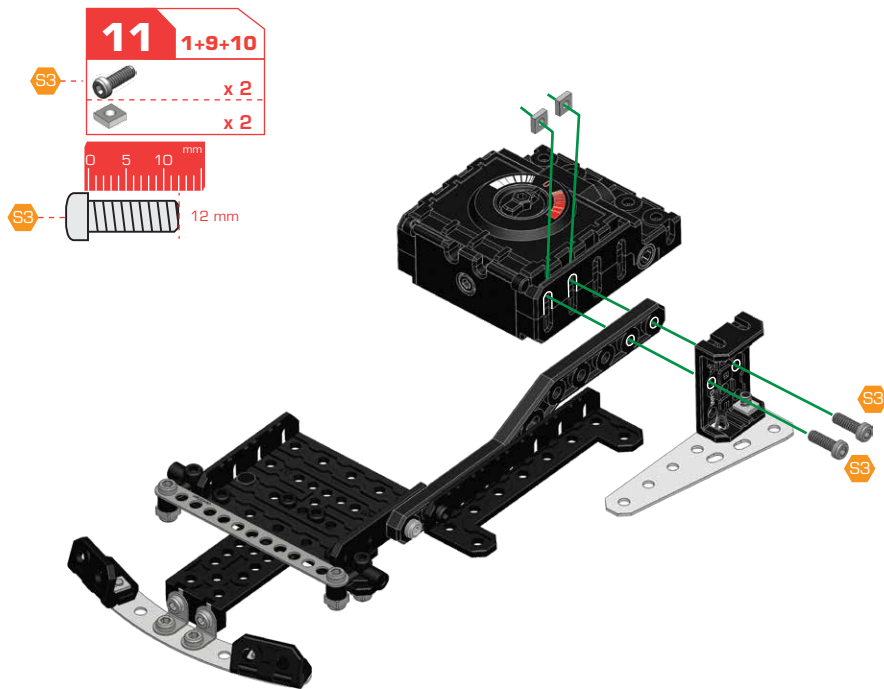
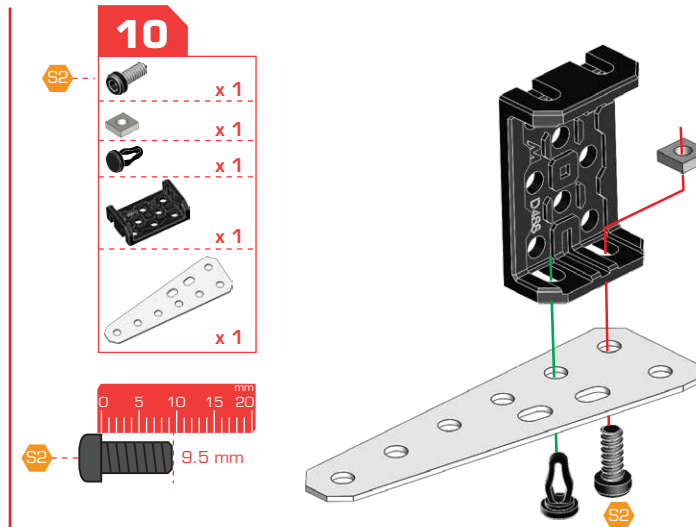
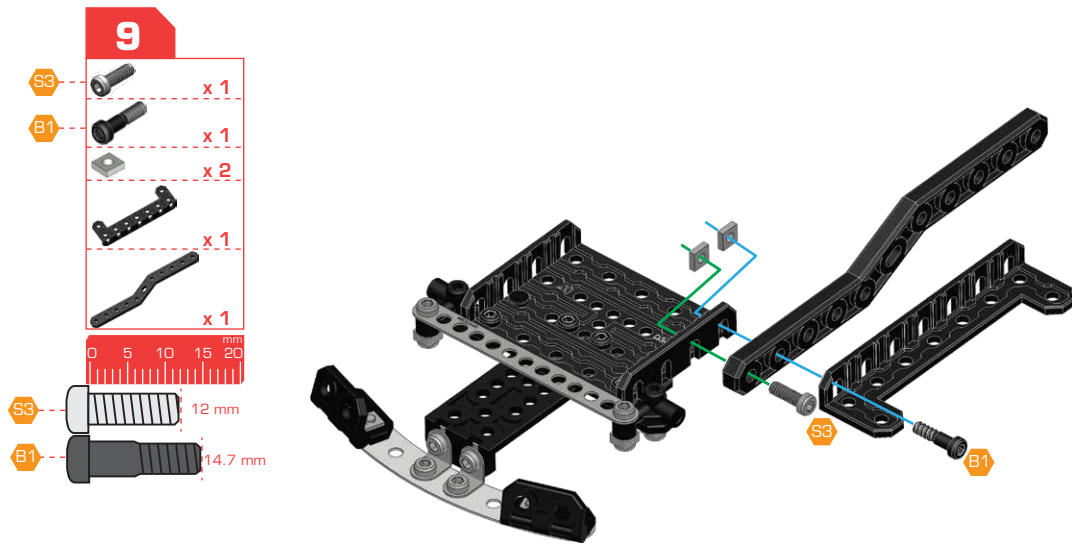
	x 2
	x 2
	x 2
	x 2
	x 2

5.8 mm

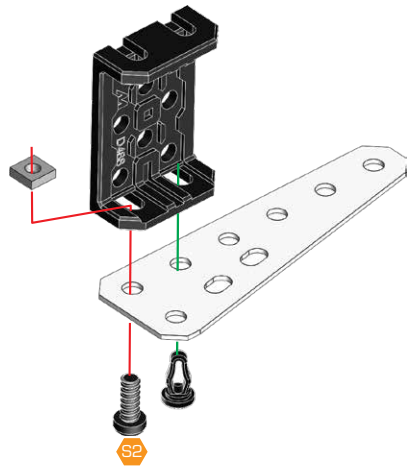




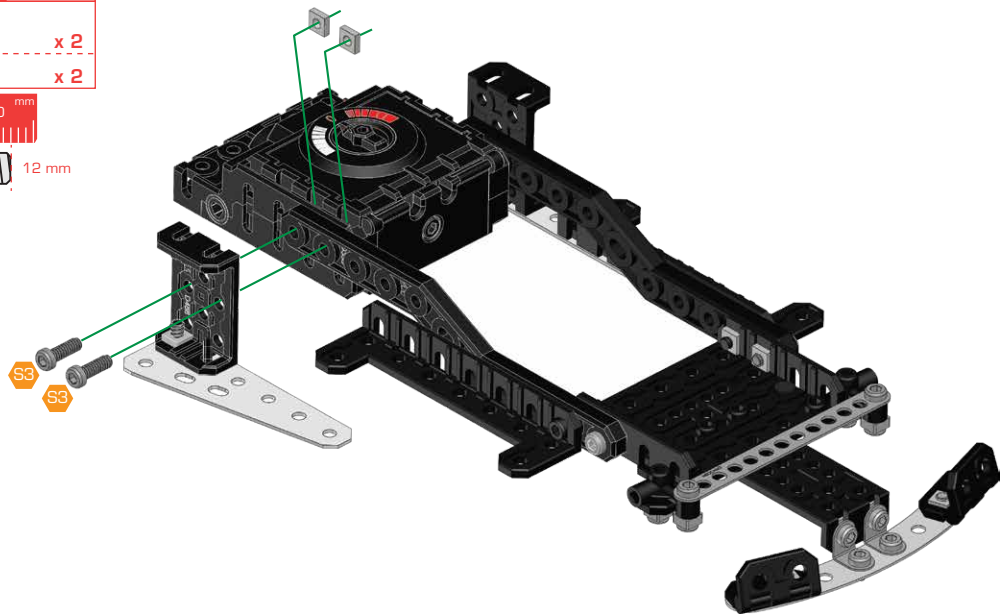




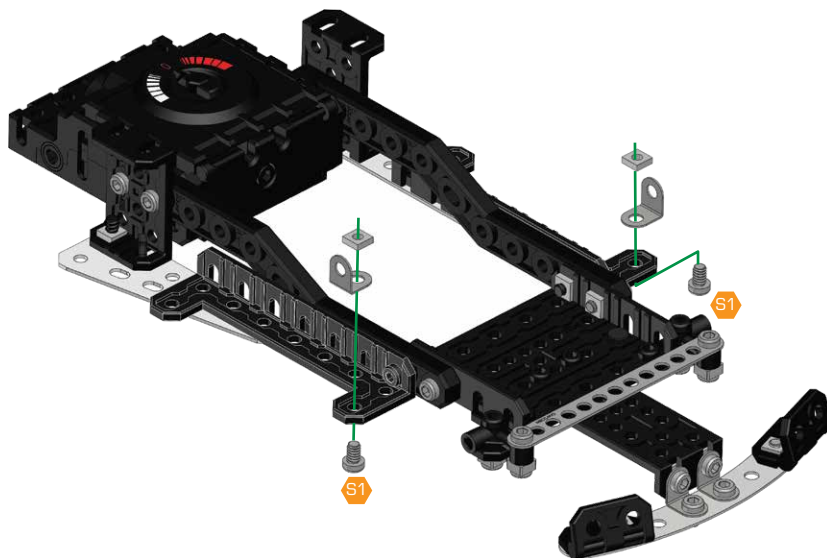
- 13**
- S2 x 1
 - x 1
 - x 1
 - x 1
 - x 1
- 0 5 10 15 20 mm
- S2 9.5 mm



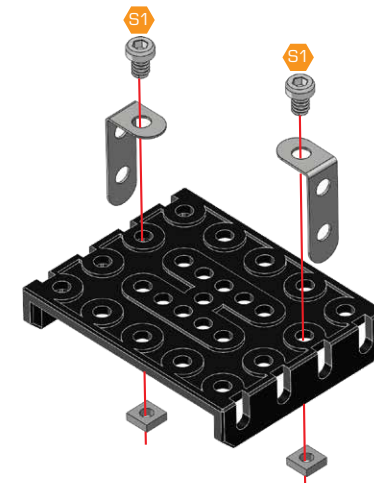
- 14** 12+13
- S3 x 2
 - x 2
 - 0 5 10 mm
 - S3 12 mm

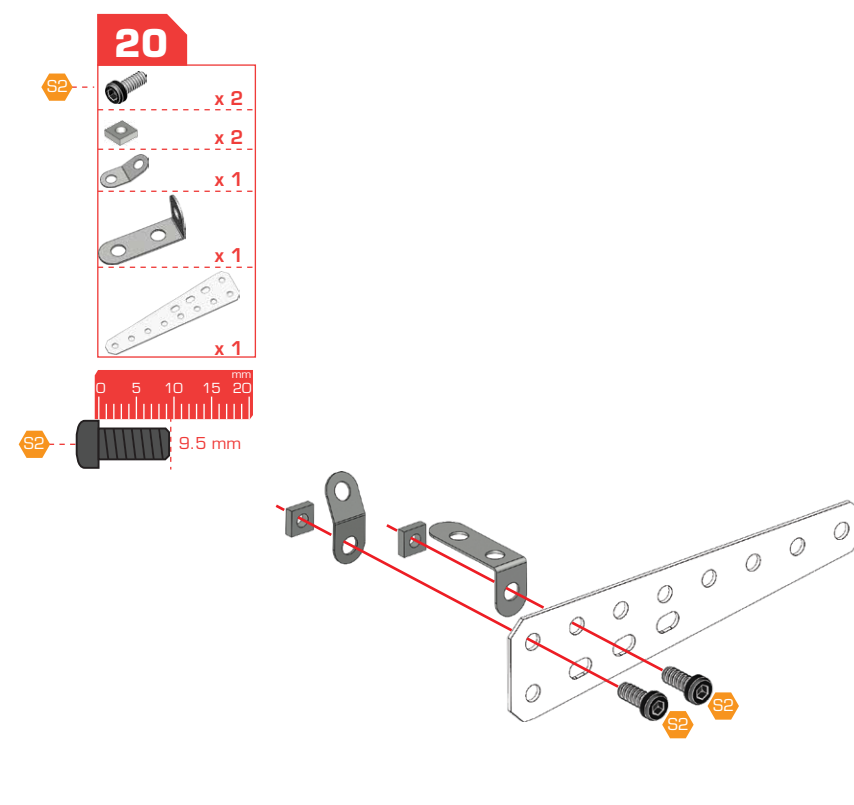
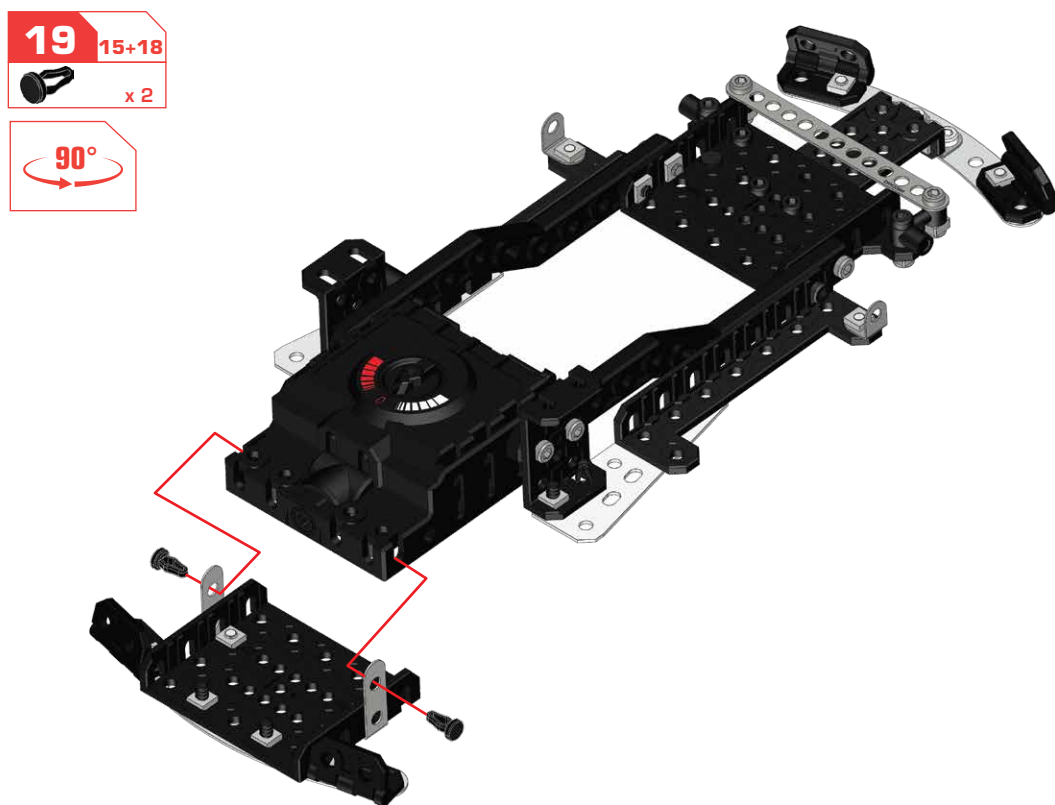
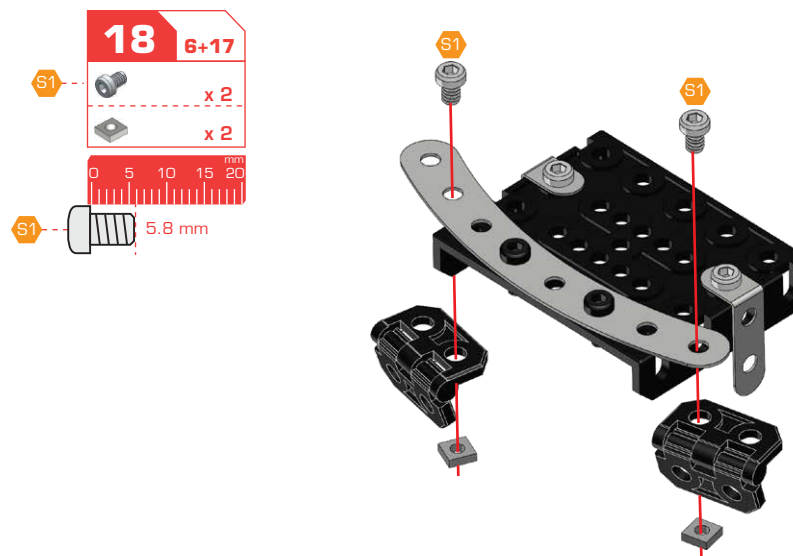
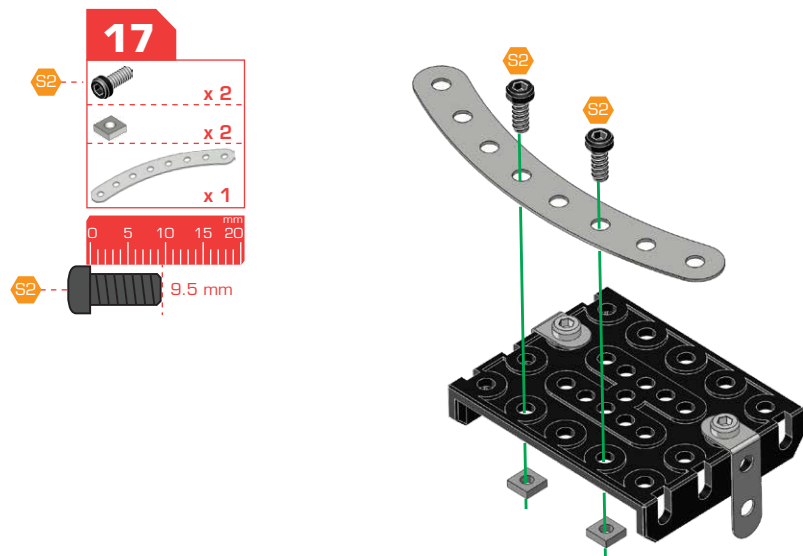


- 15**
- S1 x 2
 - x 2
 - x 2
 - 0 5 10 15 20 mm
 - S1 5.8 mm



- 16**
- S1 x 2
 - x 2
 - x 2
 - x 1
 - 0 5 10 15 20 mm
 - S1 5.8 mm





21 19+20

180°

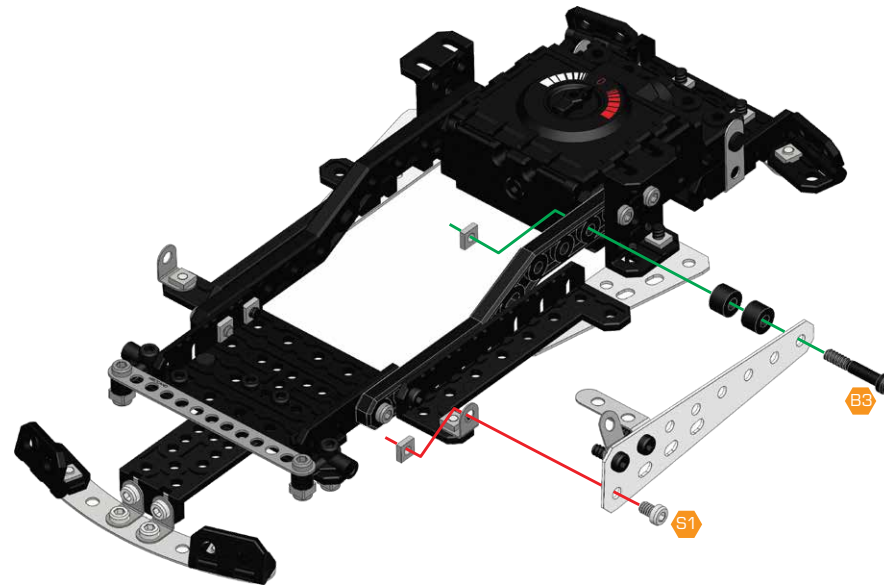
- S1 x 1
- B3 x 1
- x 2
- x 2

0 5 10 15 20 25 30 mm

S1 5.8 mm

B3 23 mm

A238 1:1

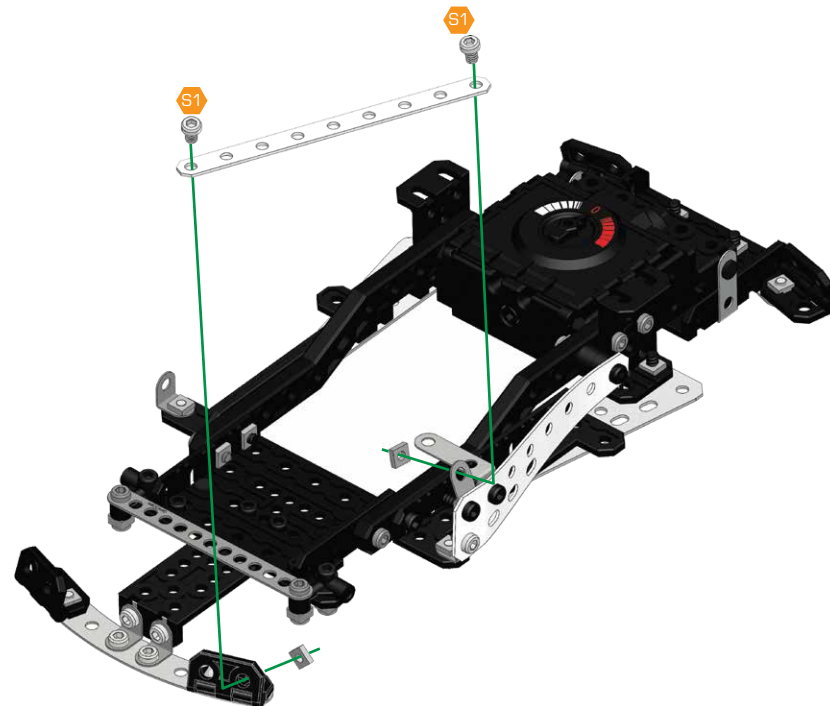


22

- S1 x 2
- x 2
- x 1

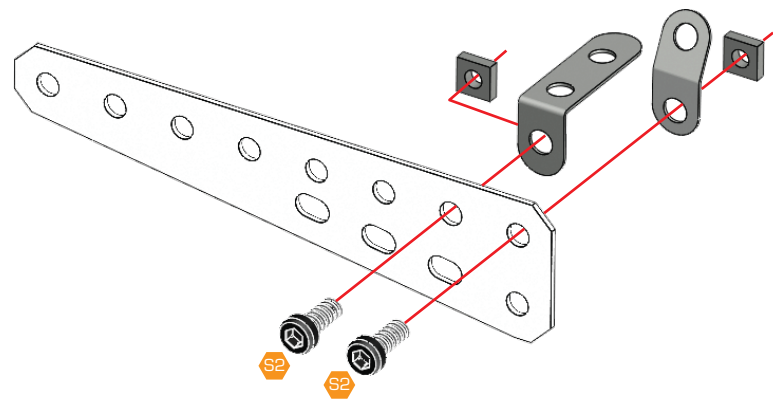
0 5 10 mm

S1 5.8 mm



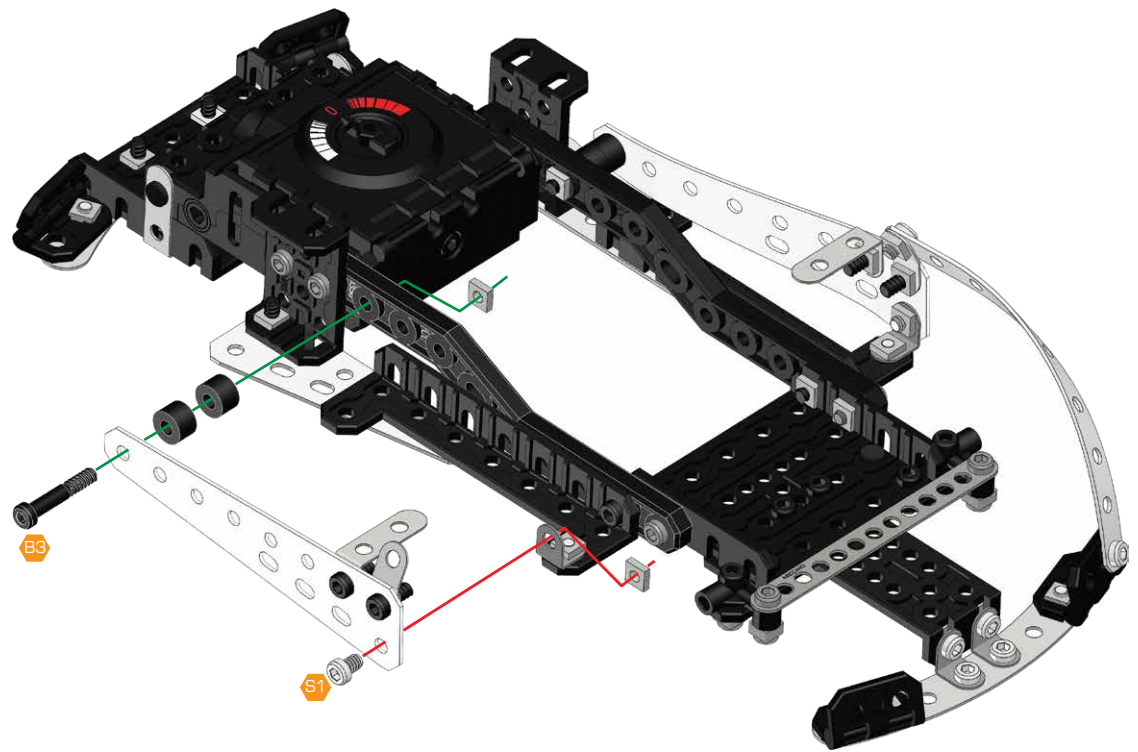
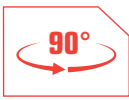
23

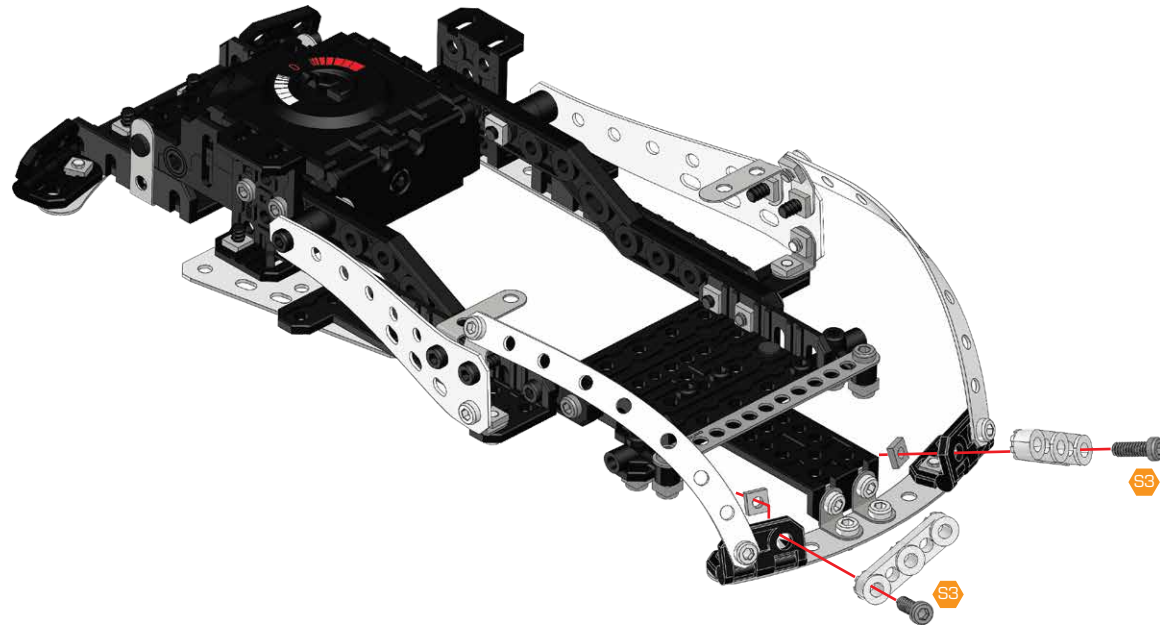
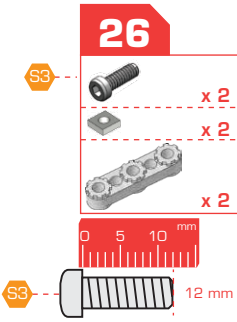
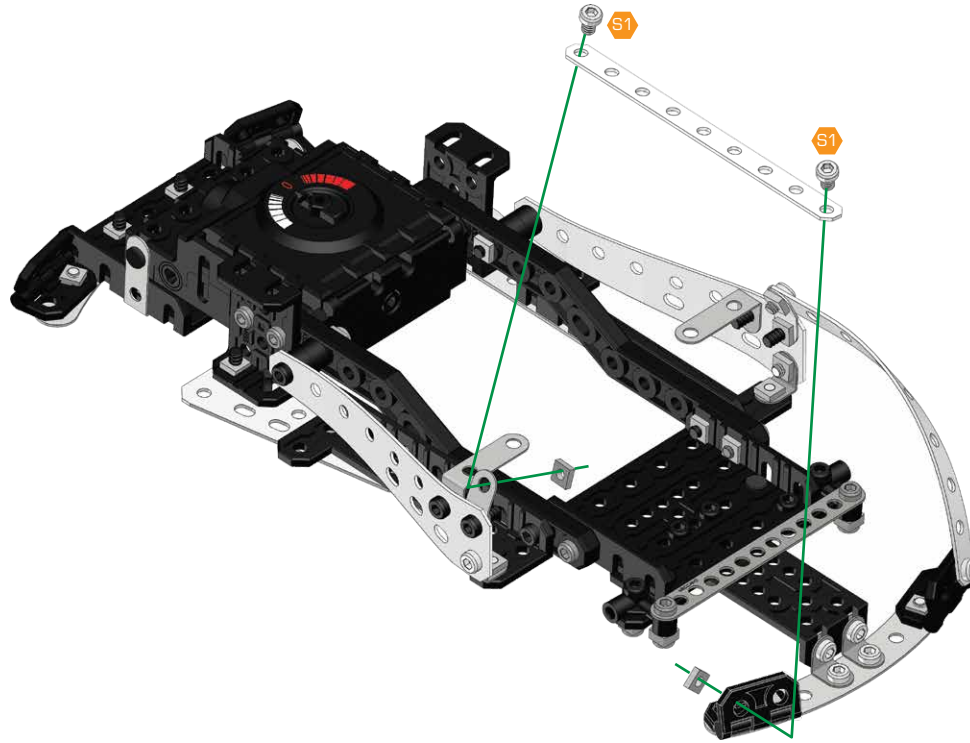
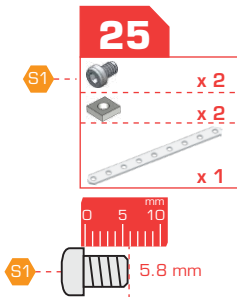
- S2 x 2
- x 2
- x 1
- x 1
- x 1
- 0 5 10 15 20 mm
- S2 9.5 mm

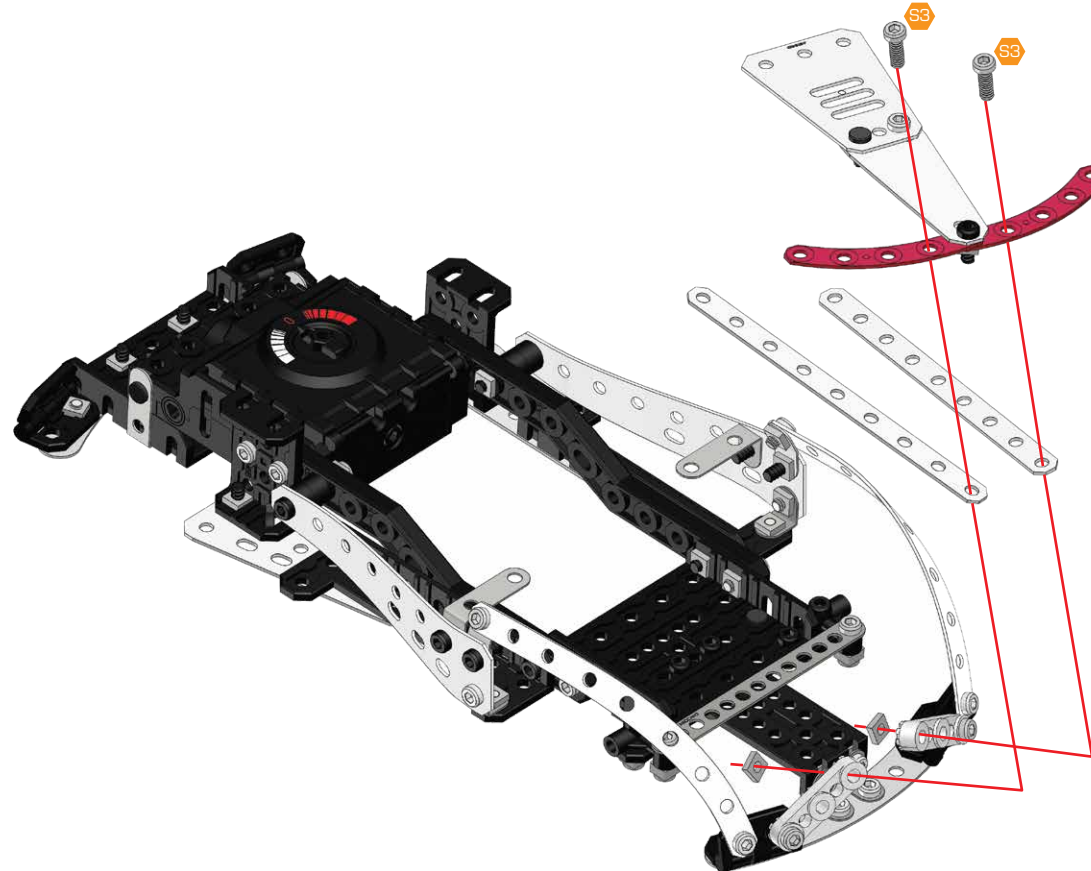
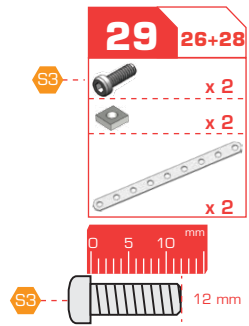
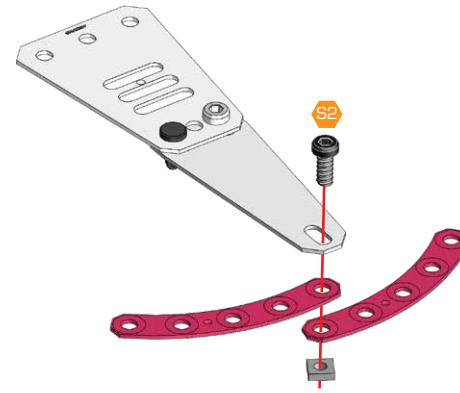
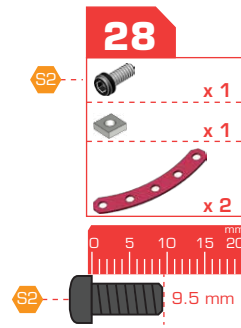
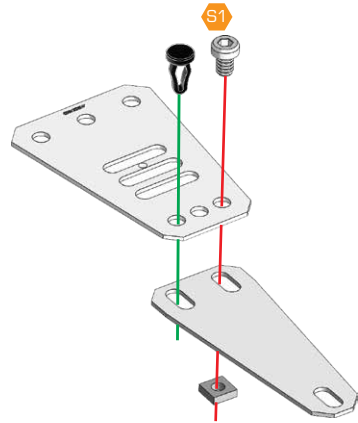


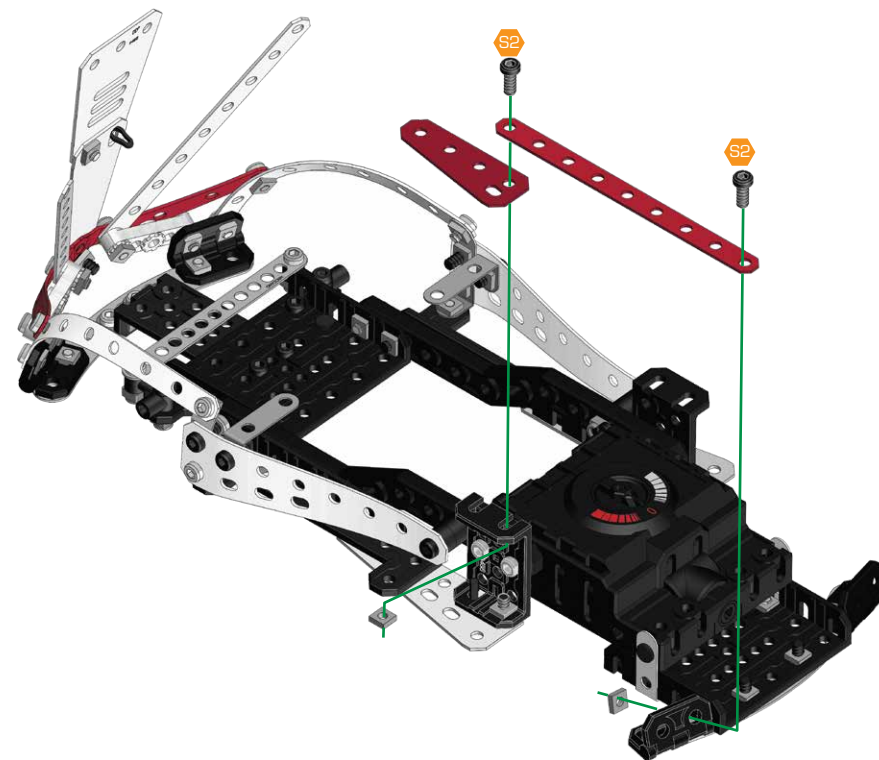
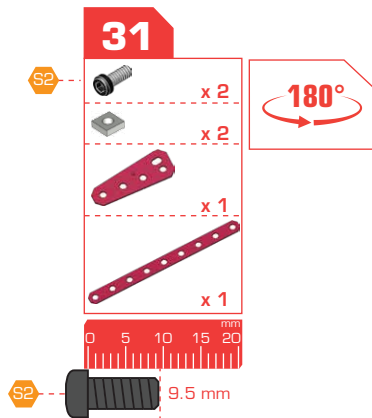
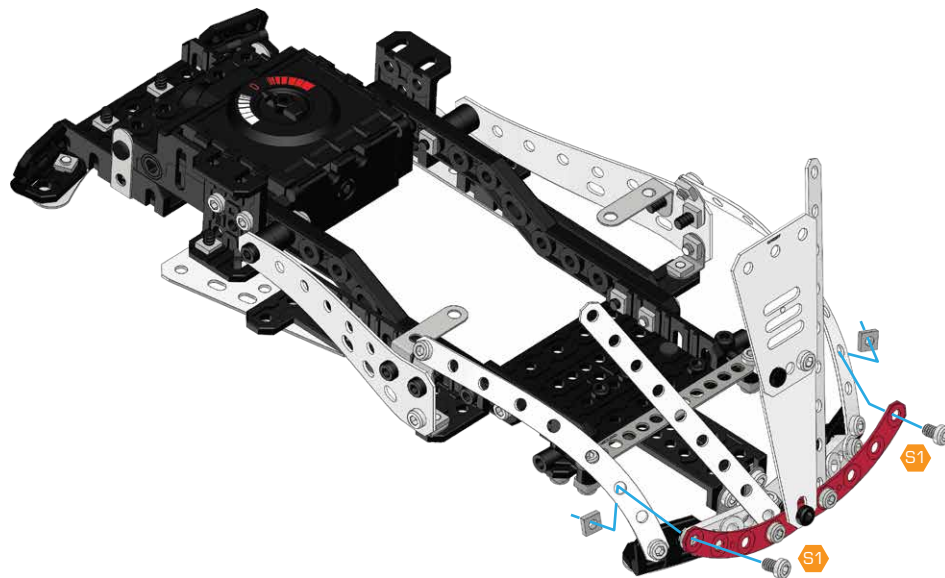
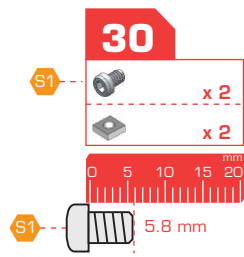
24 22+23

- S1 x 1
- B3 x 1
- x 2
- x 2
- 0 5 10 15 20 25 30 mm
- S1 5.8 mm
- B3 23 mm
- A238 1:1







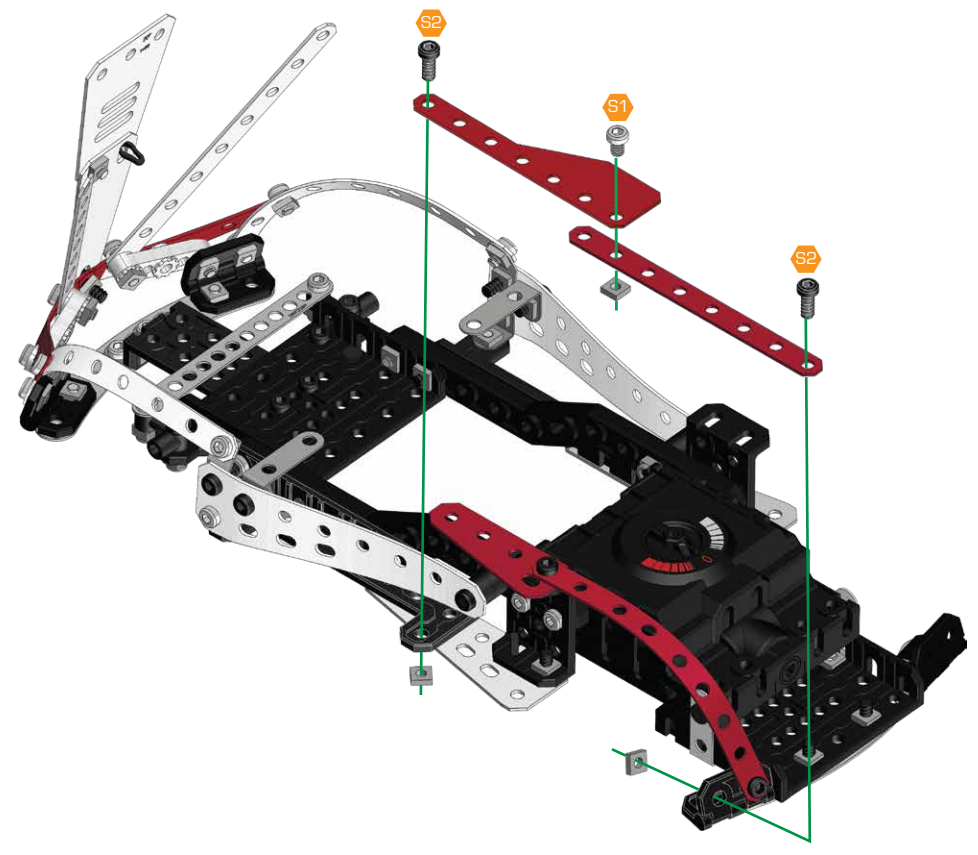


32

- S1 x 1
- S2 x 2
- x 3
- x 1
- x 1

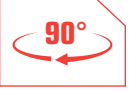


- S1 5.8 mm
- S2 9.5 mm

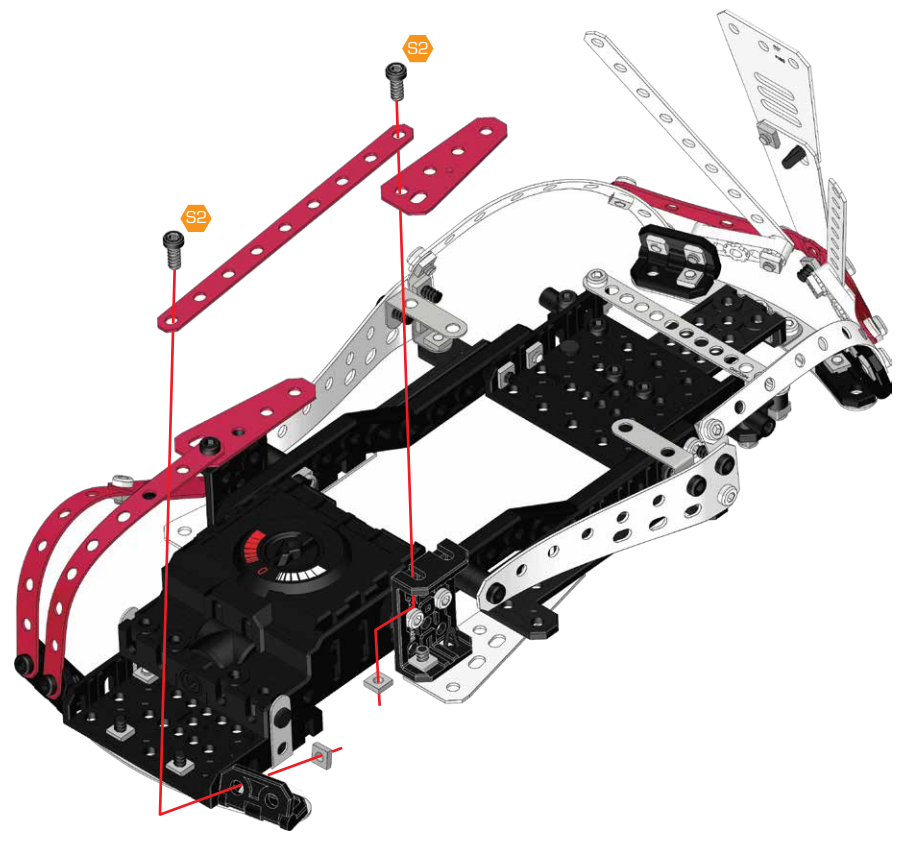


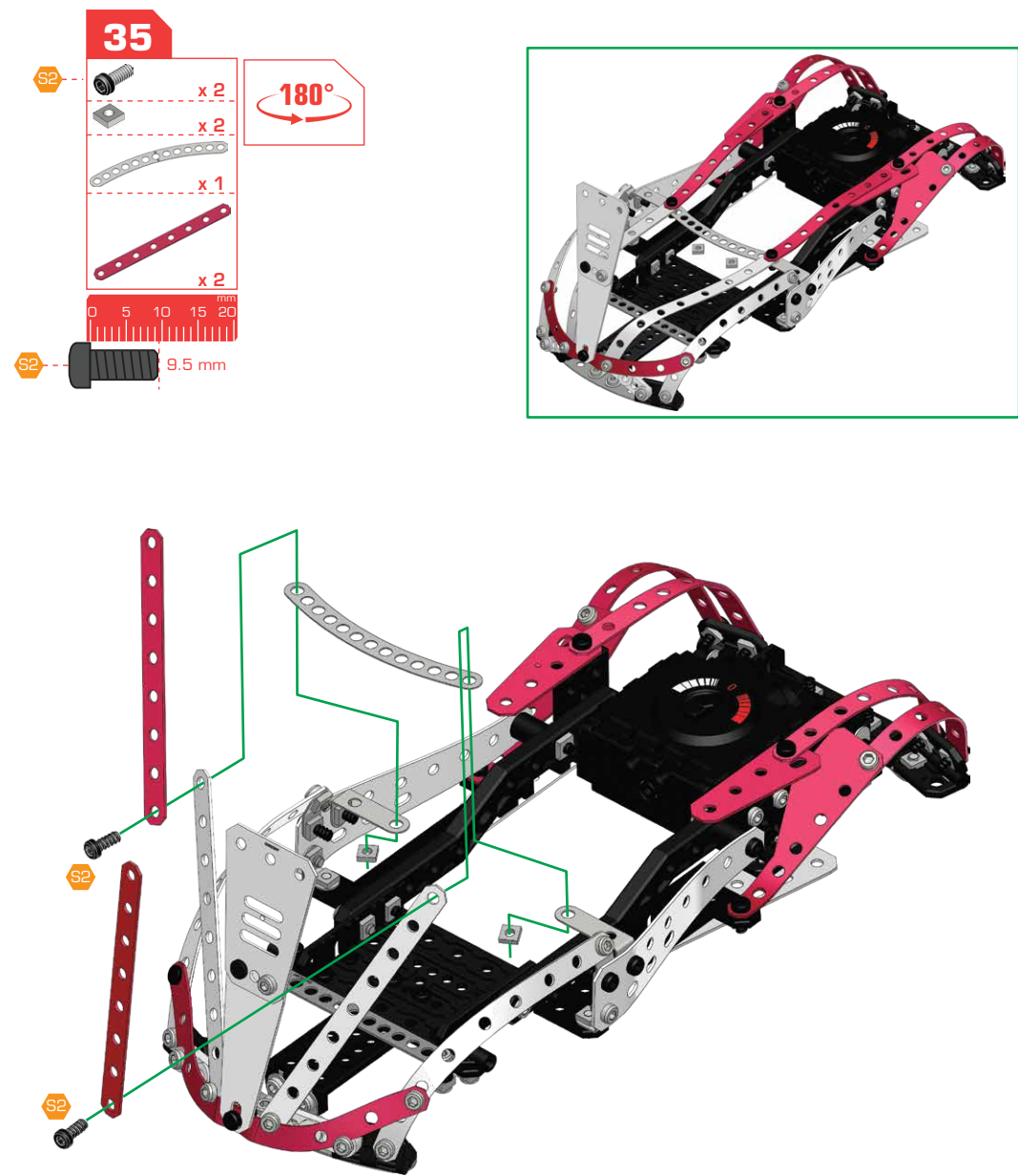
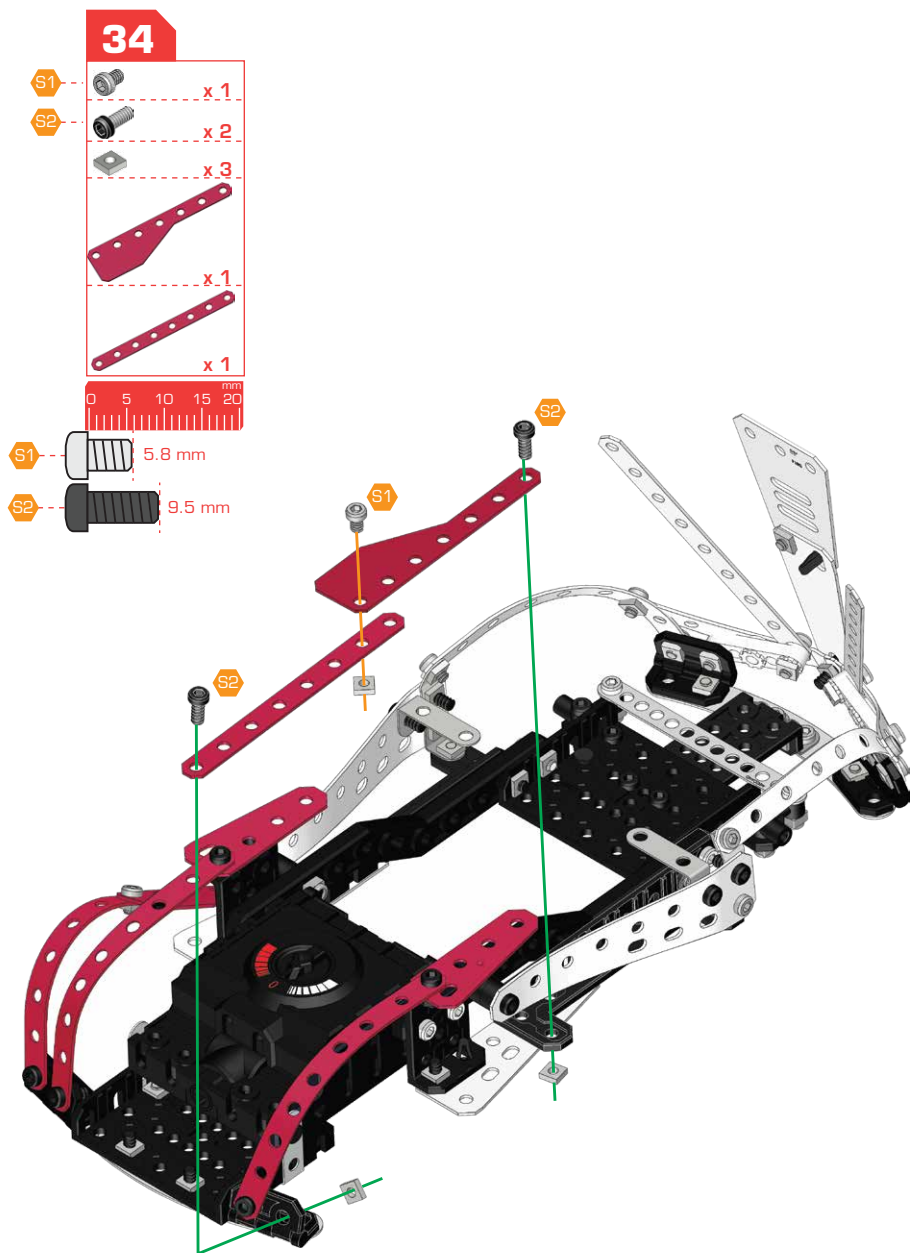
33

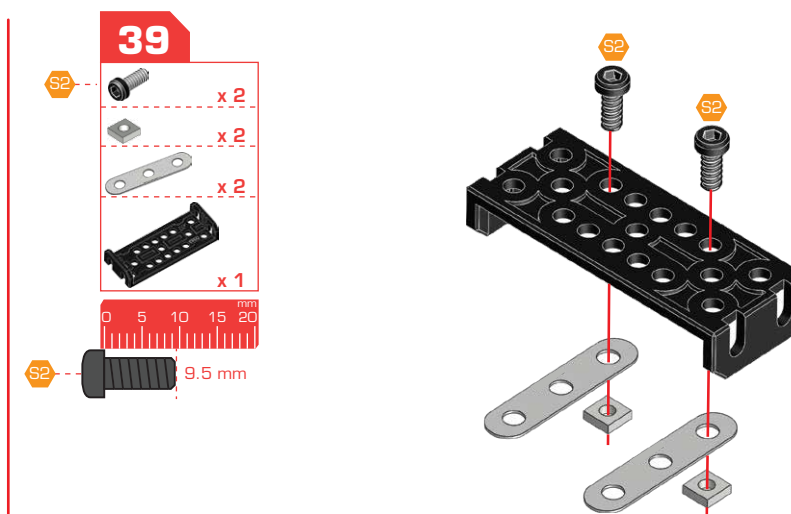
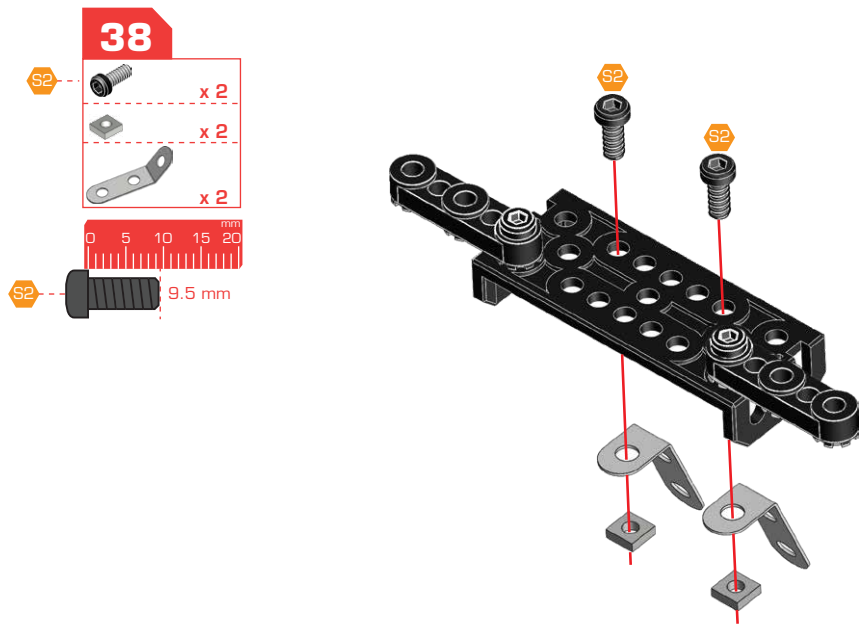
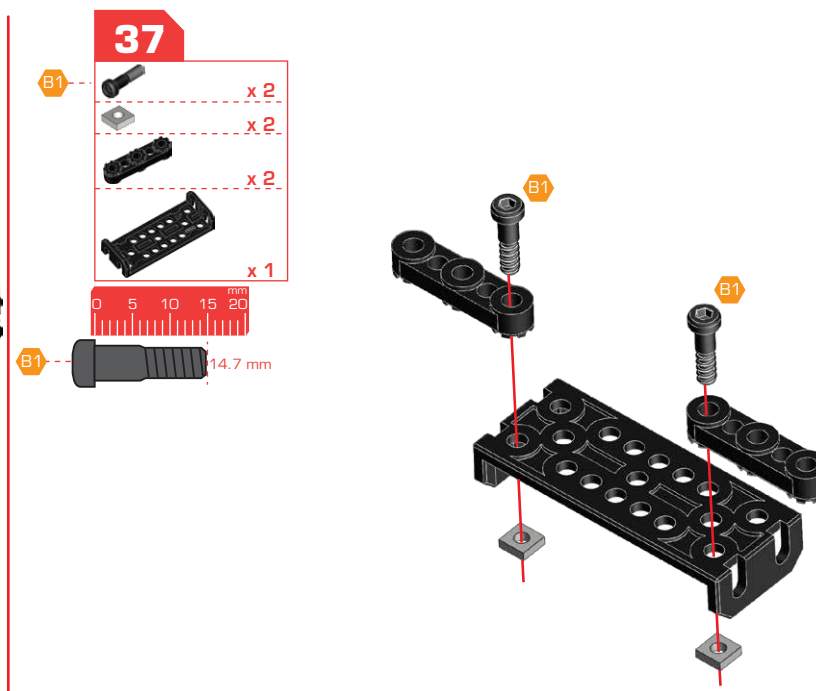
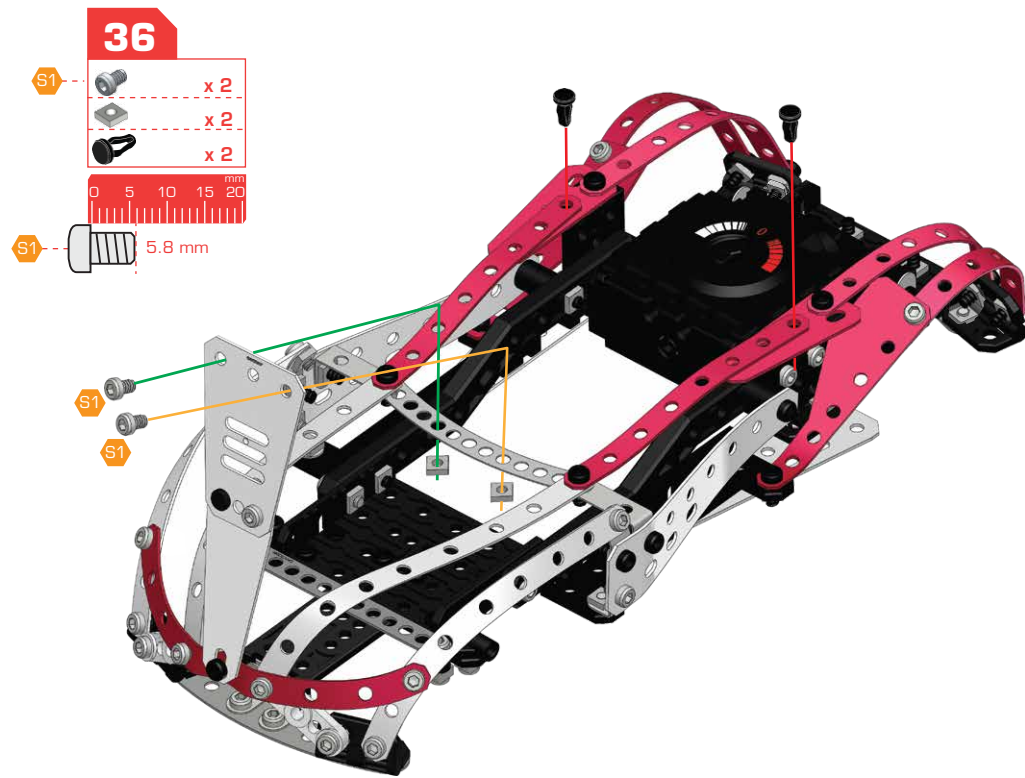
- S2 x 2
- x 2
- x 1
- x 1

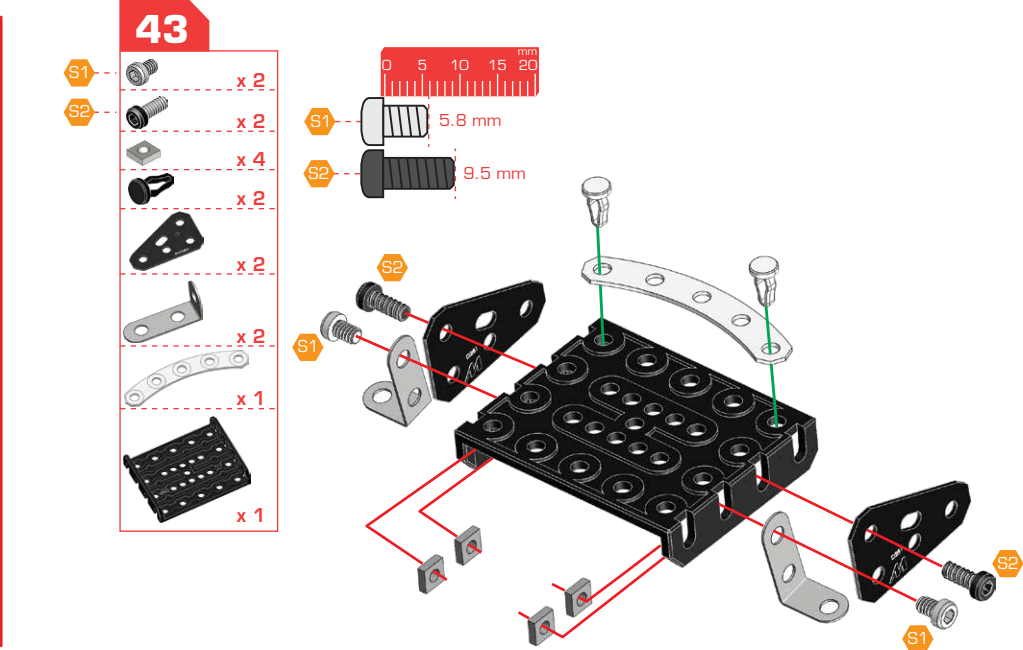
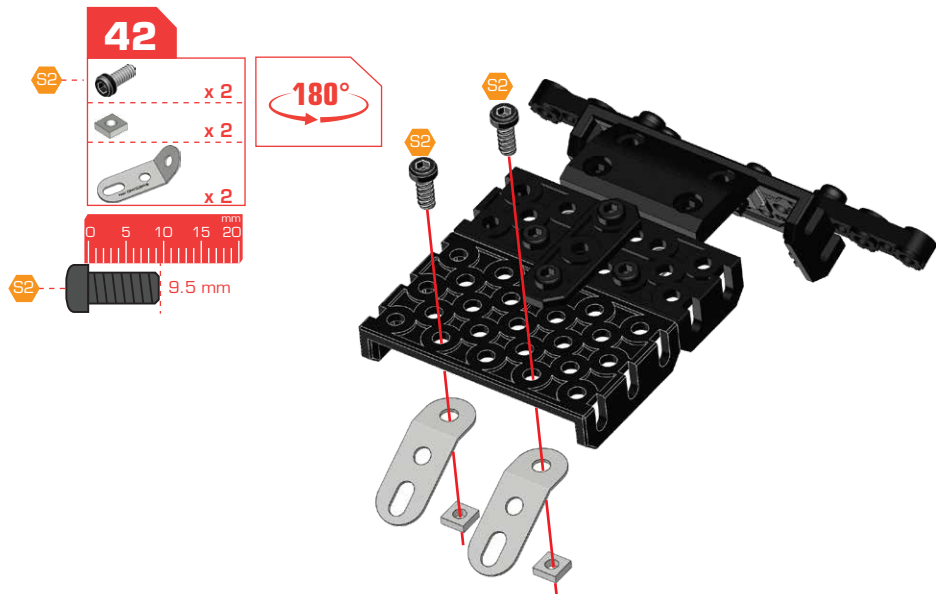
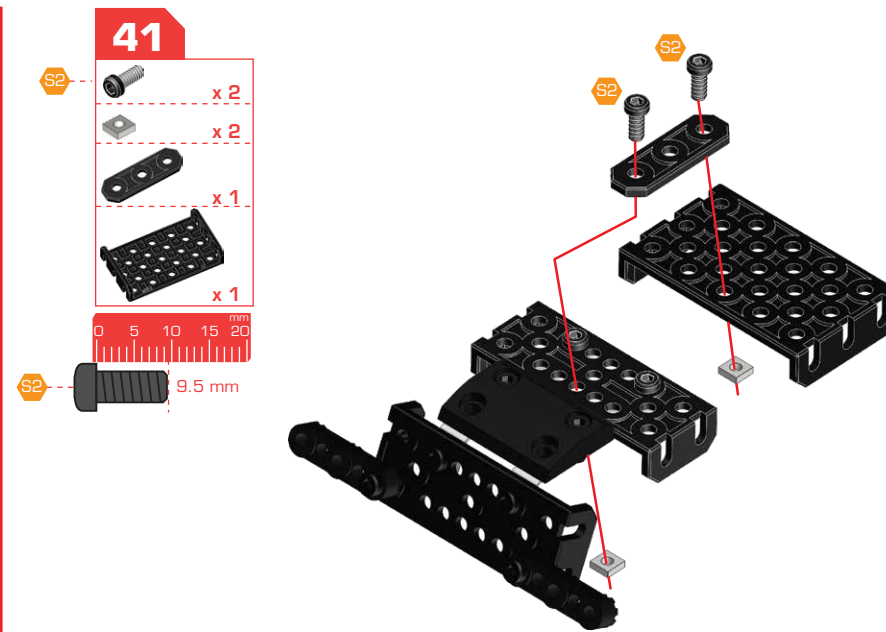
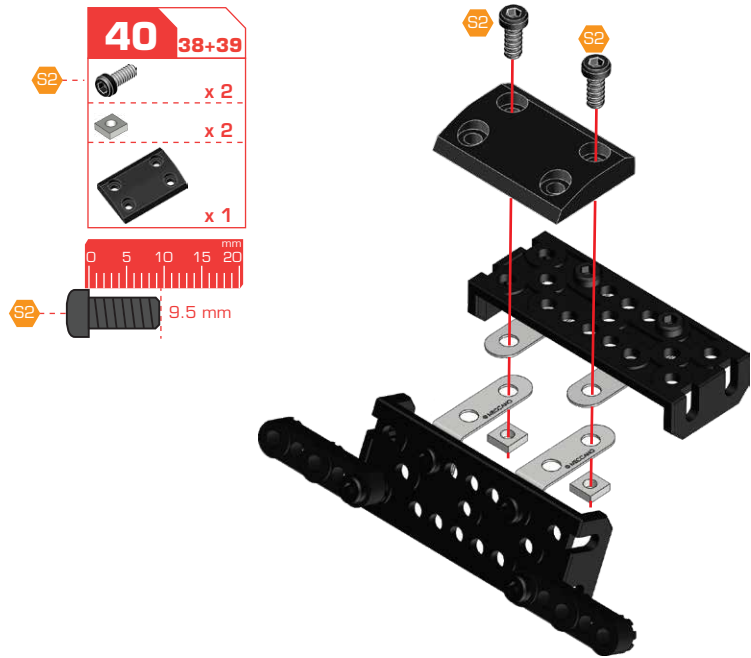


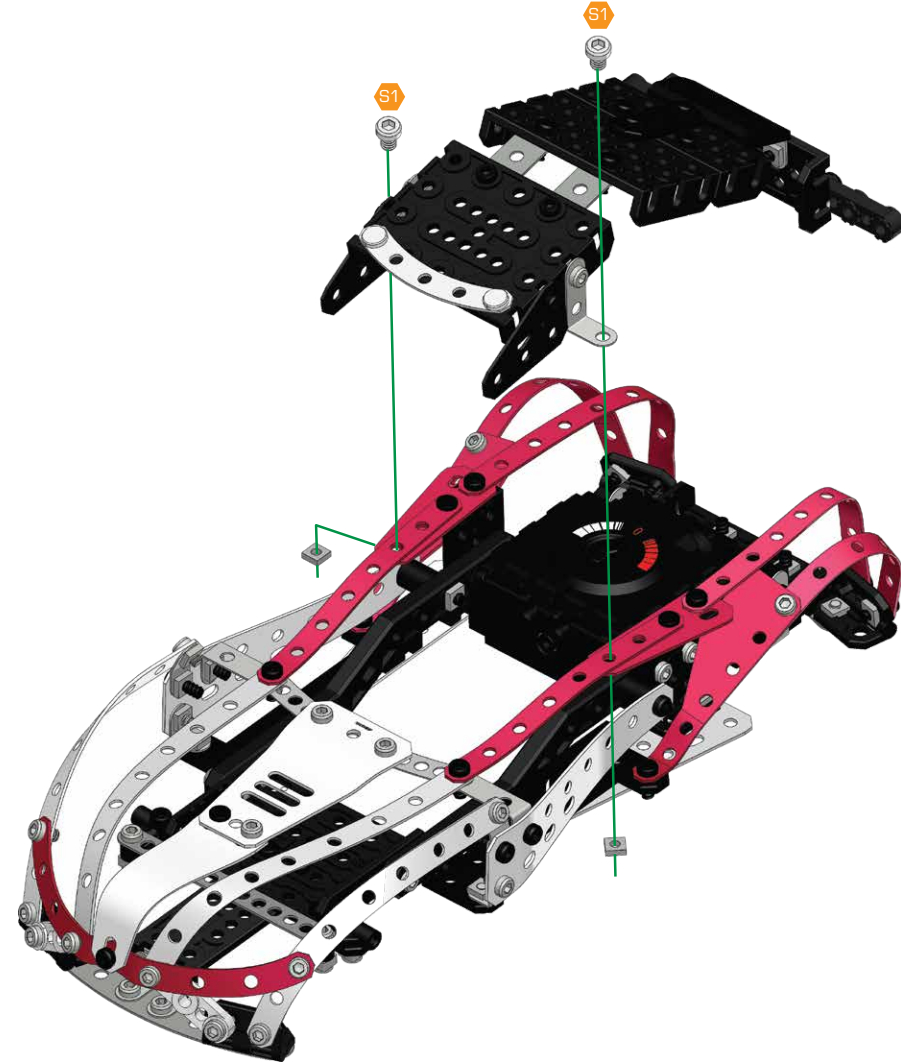
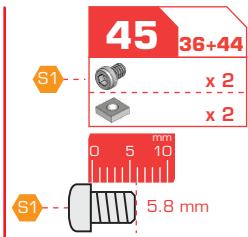
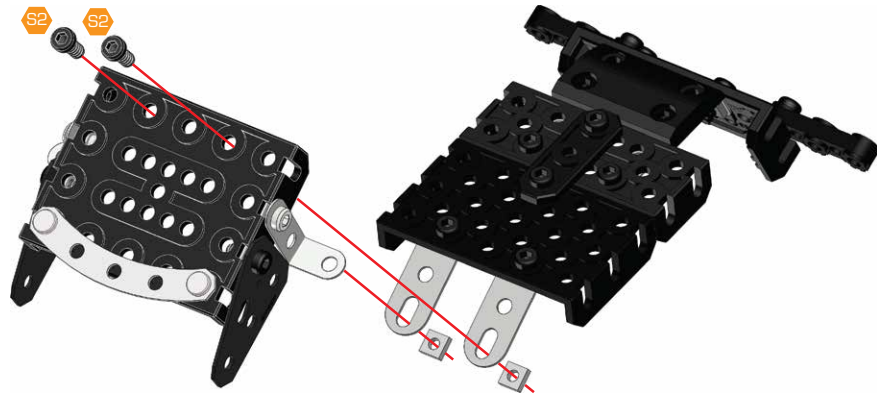
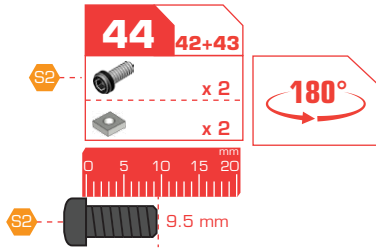
- S2 9.5 mm

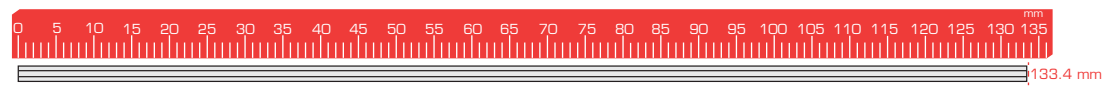
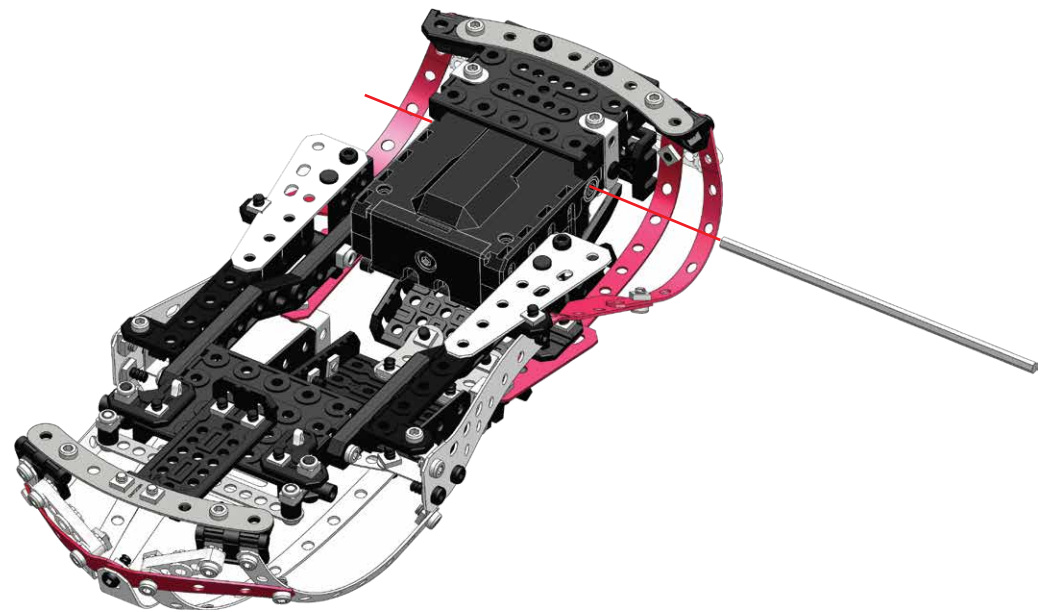
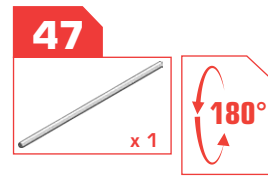
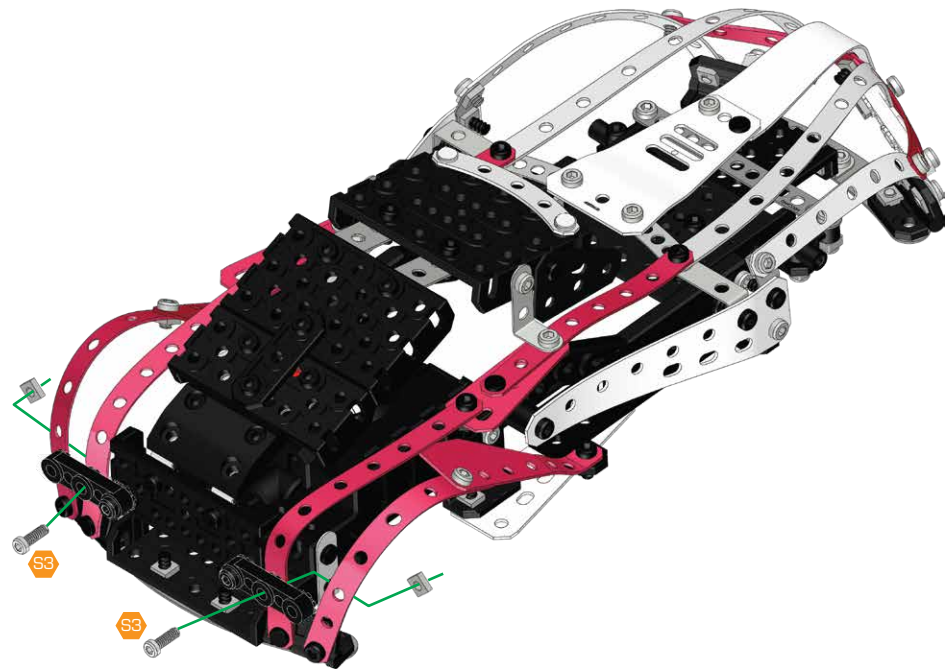
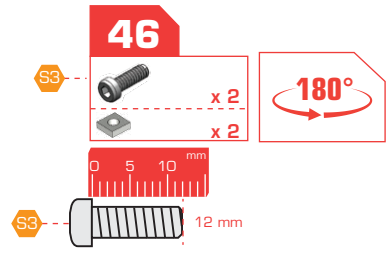












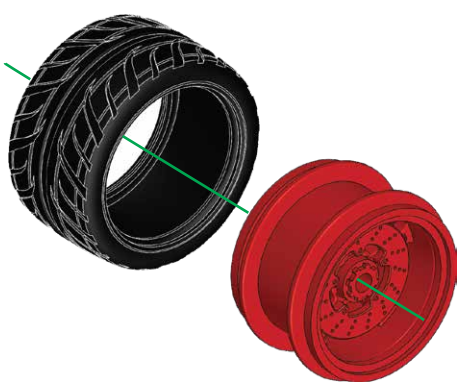
48



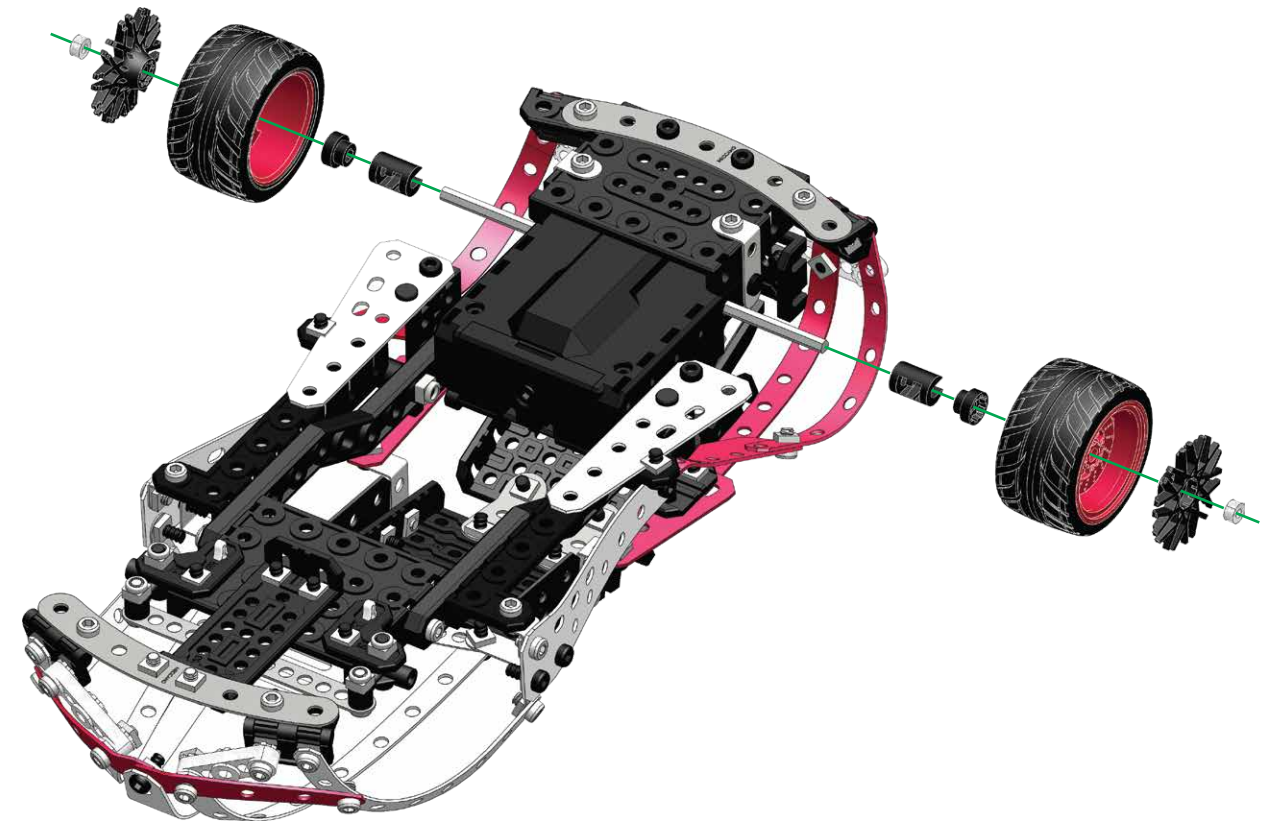
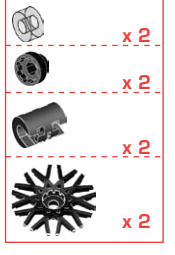
x2

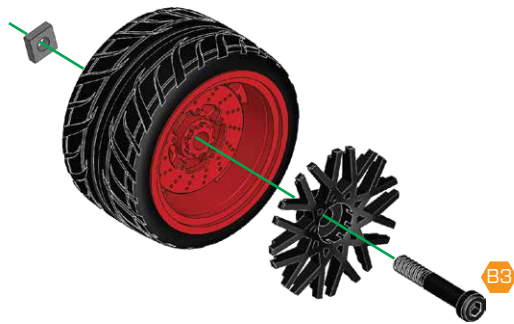
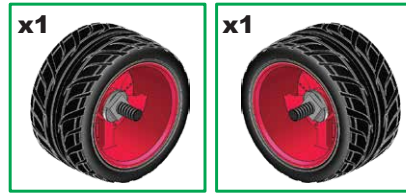


x2

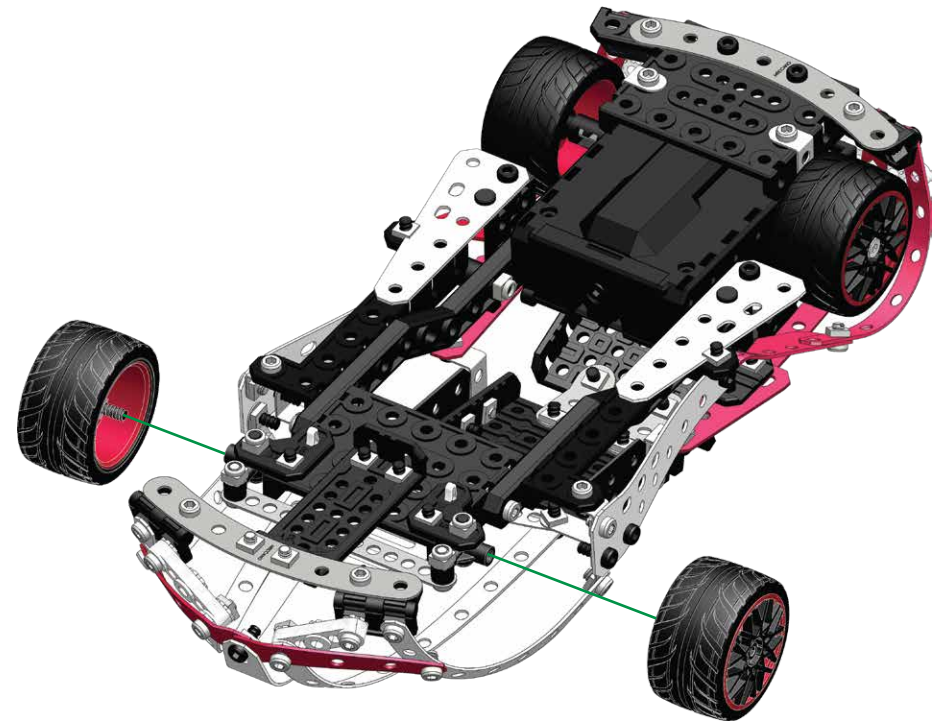


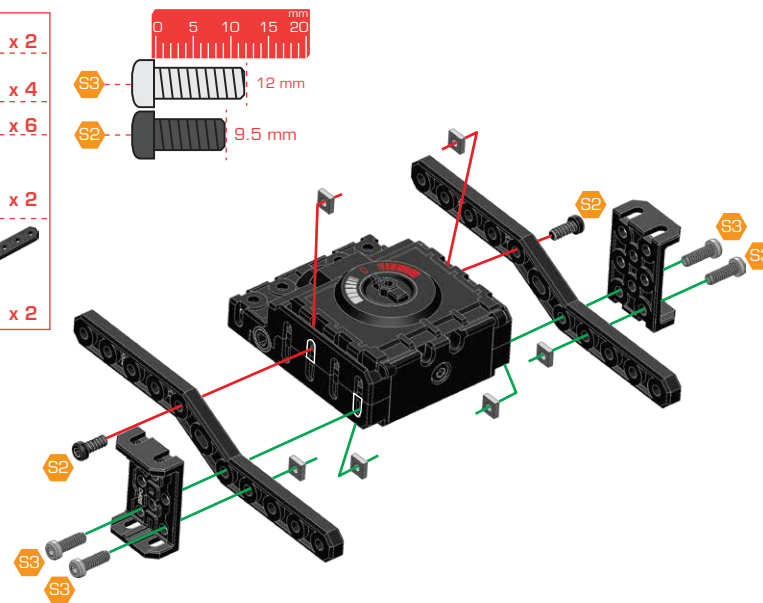
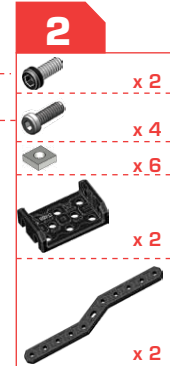
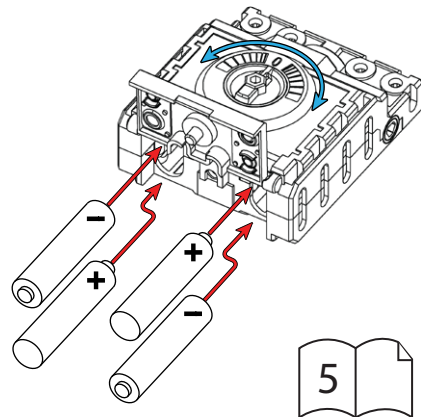
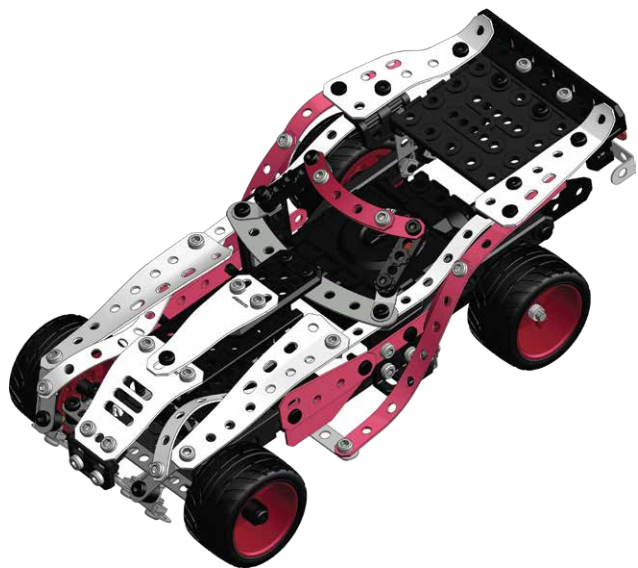
49 47+48



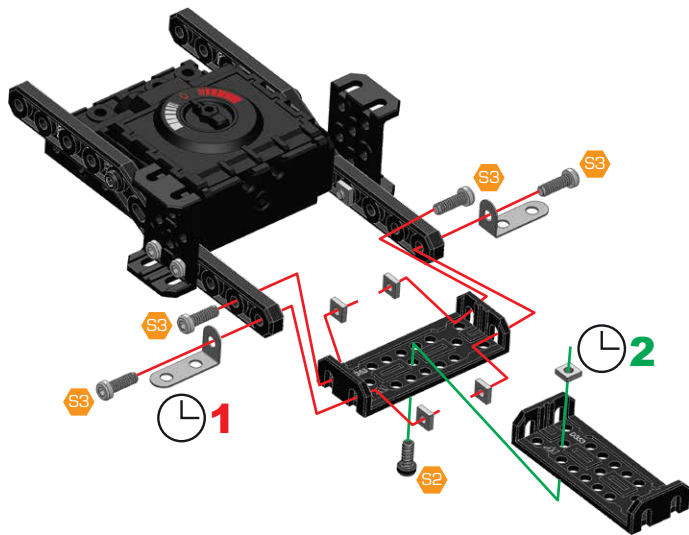
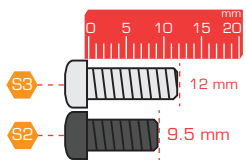
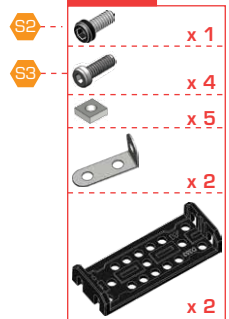


51 49+50

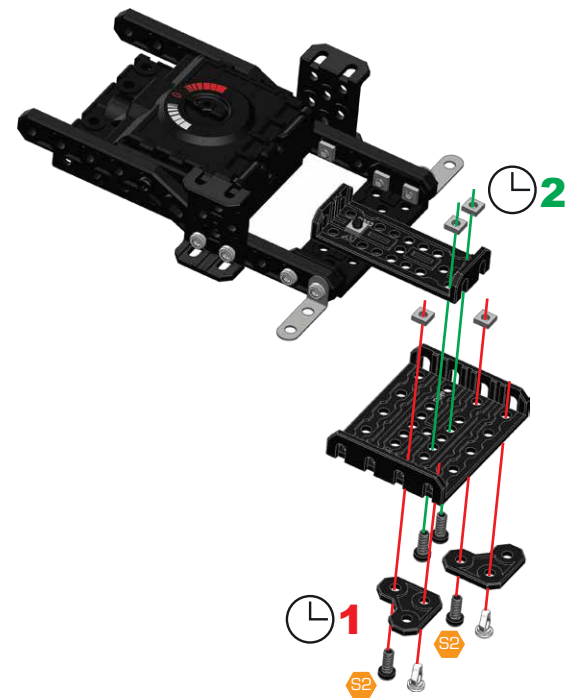
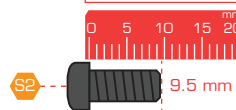


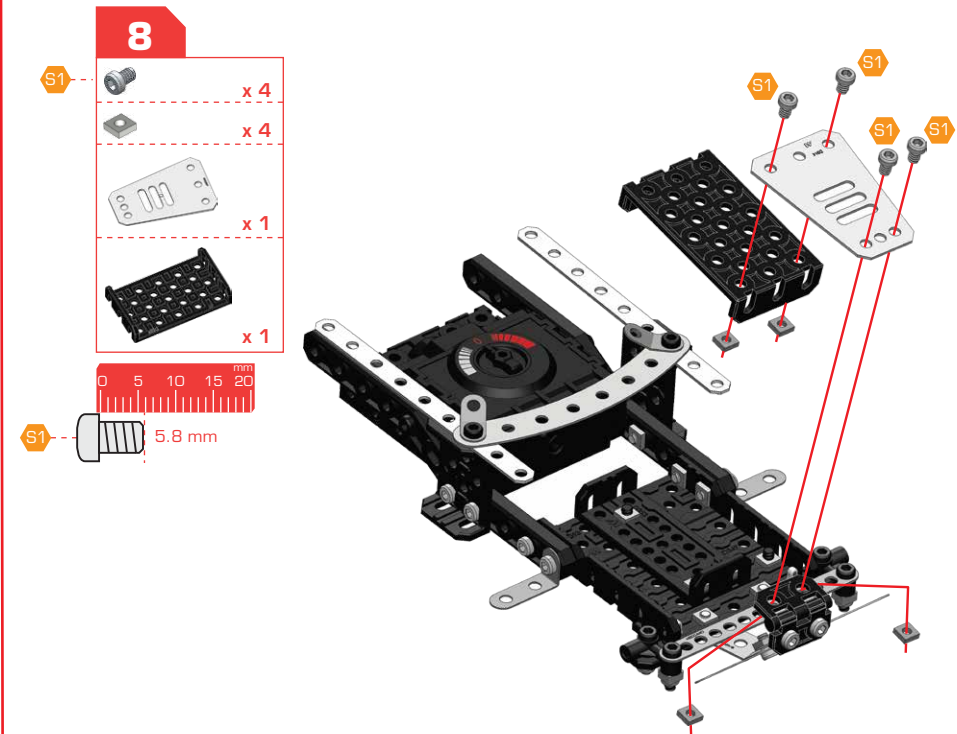
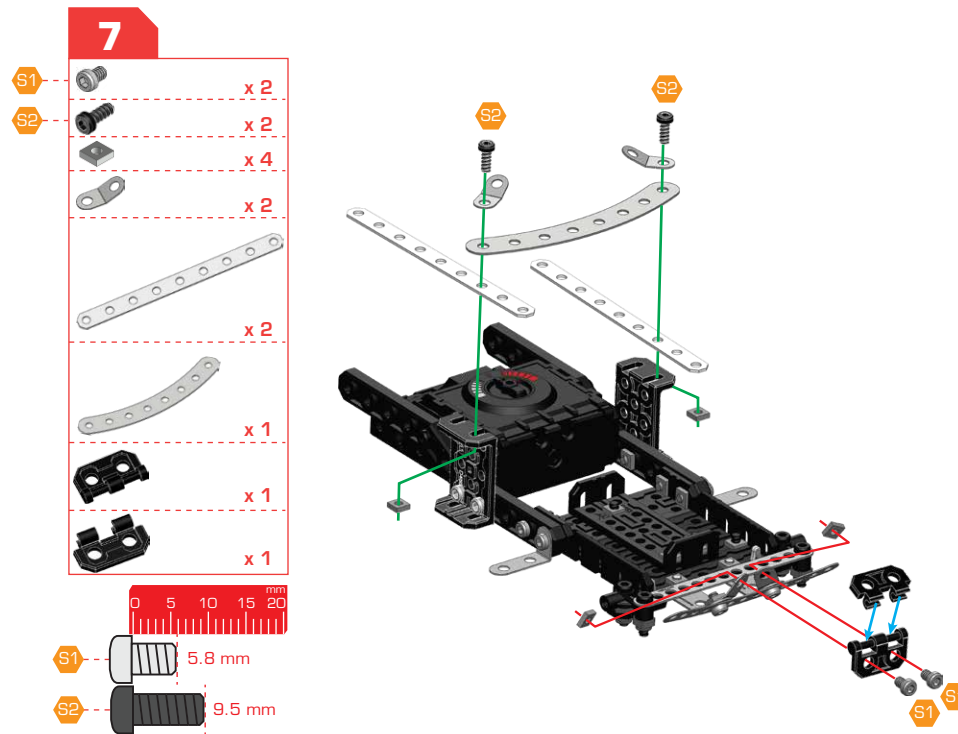
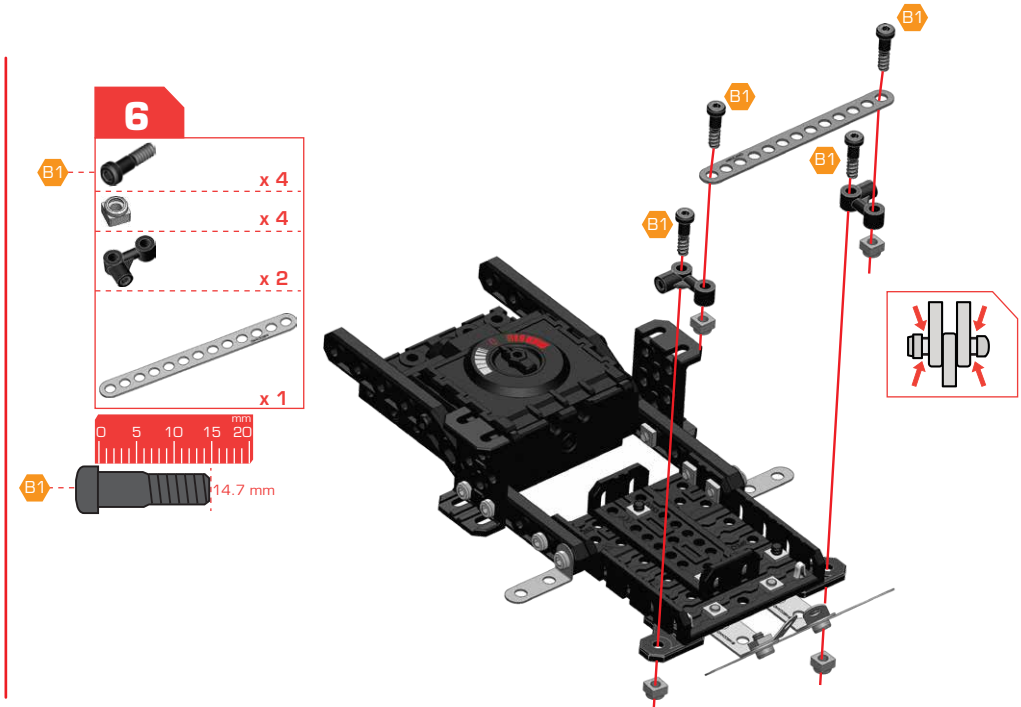
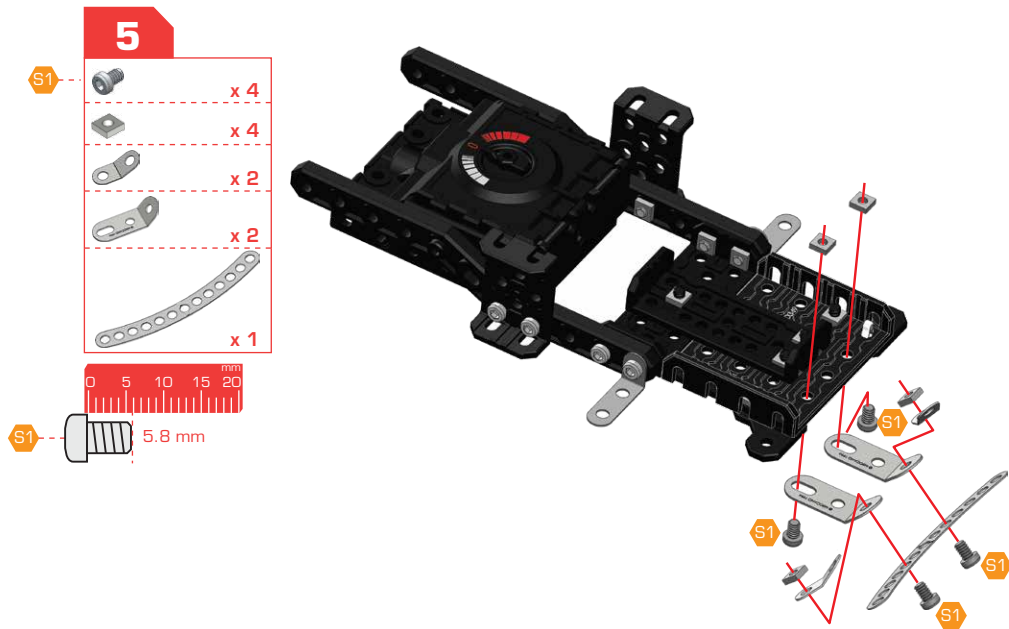


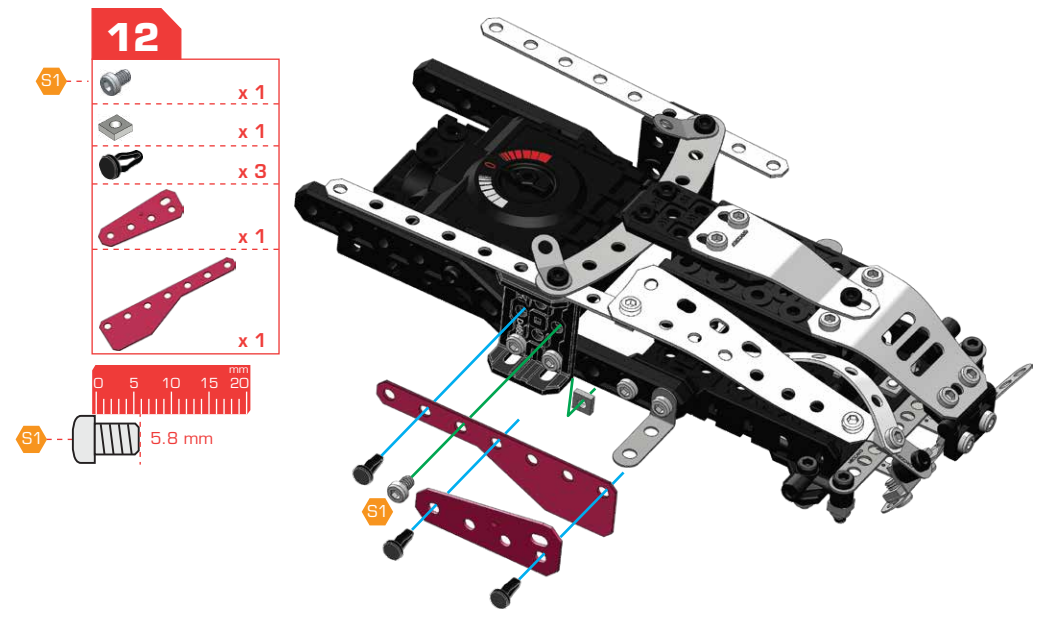
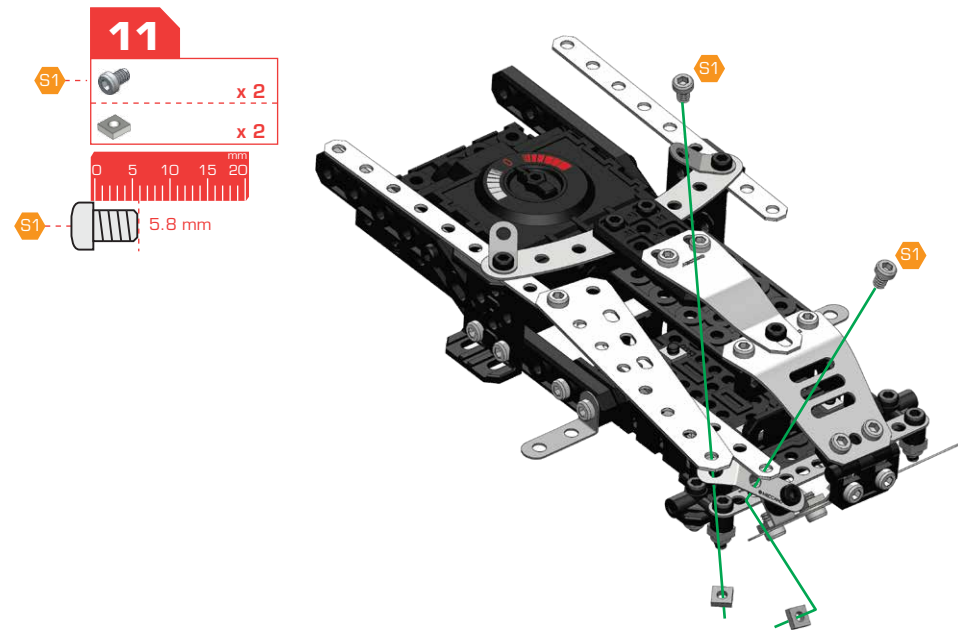
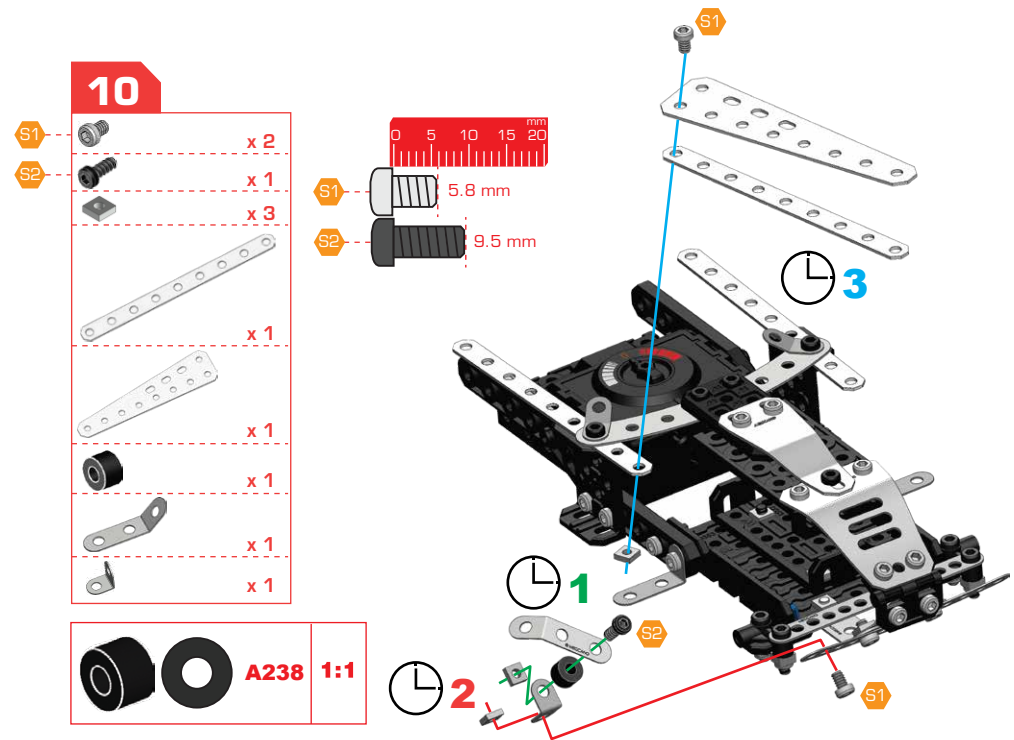
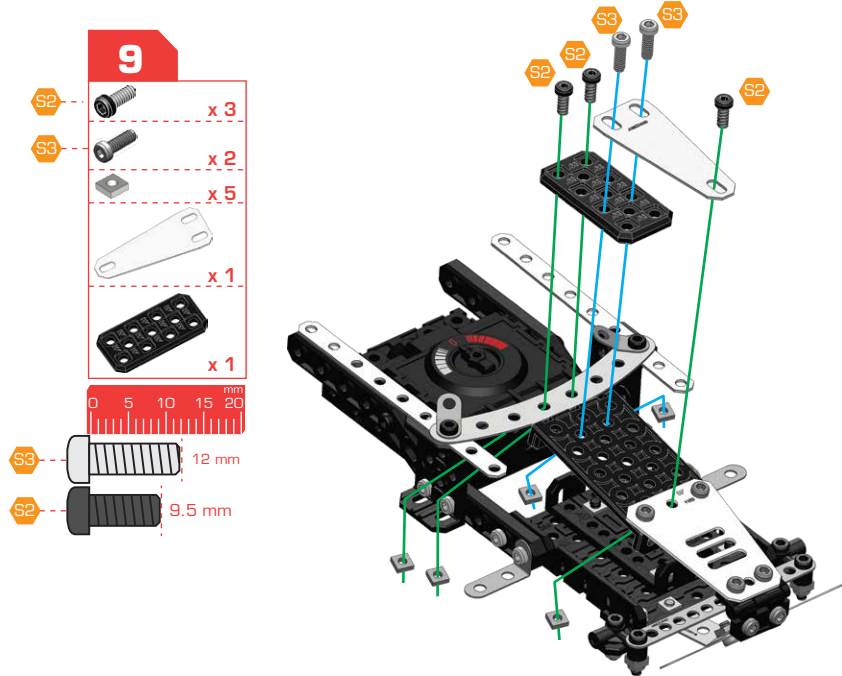
3



4







13

- x 4
- x 4
- x 2
- x 2

9.5 mm

14

- x 2
- x 2
- x 2
- x 2
- x 1

9.5 mm

15

- x 3
- x 3
- x 1
- x 1
- x 2



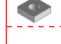
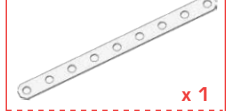




5.8 mm

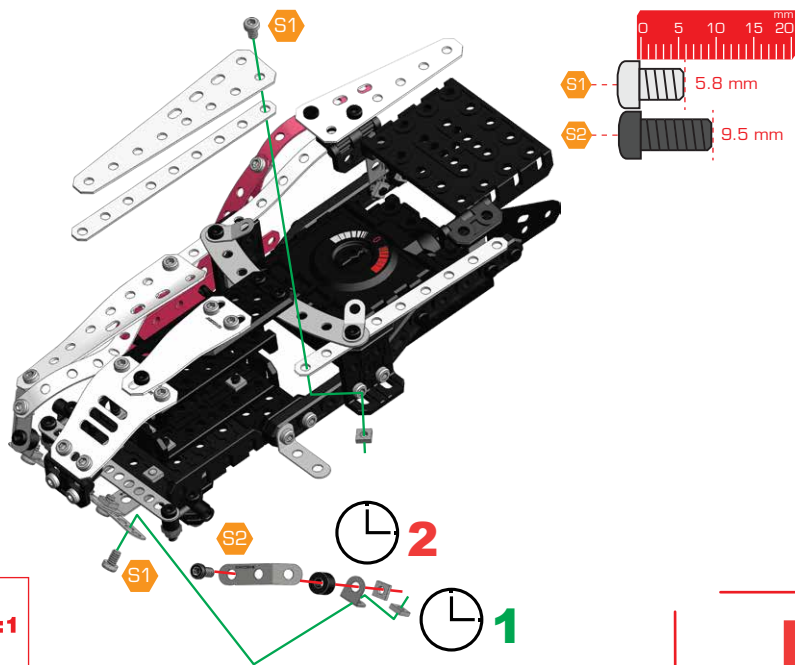
16

- x 1
- x 1
- x 1
- x 1




9.5 mm

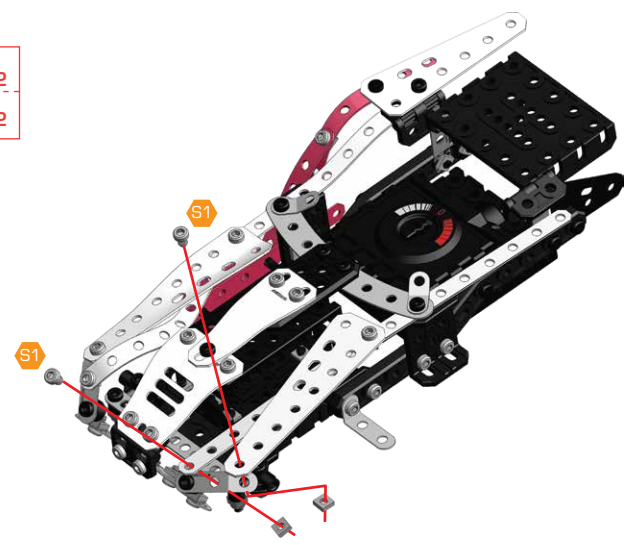
17

-  x 2
-  x 1
-  x 3
-  x 1
-  x 1
-  x 1
-  x 1
-  x 1


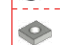





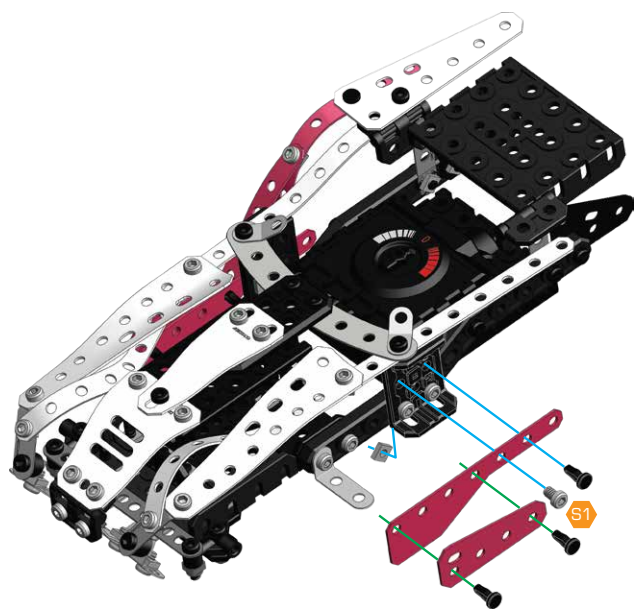
18

-  x 2
-  x 2
-  x 2





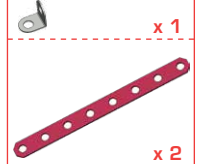


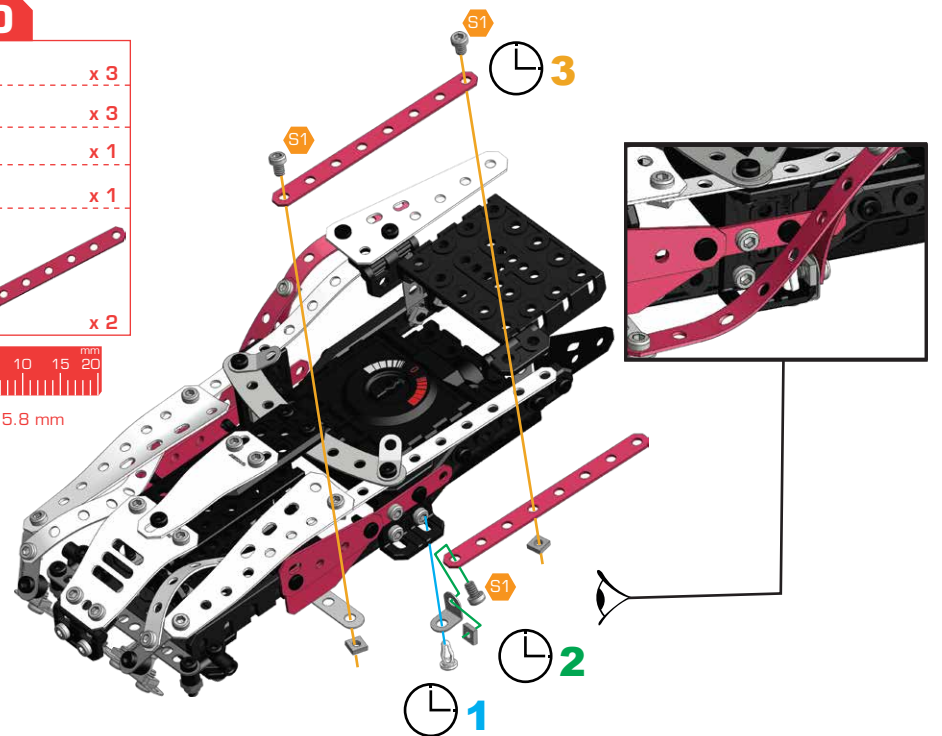
19

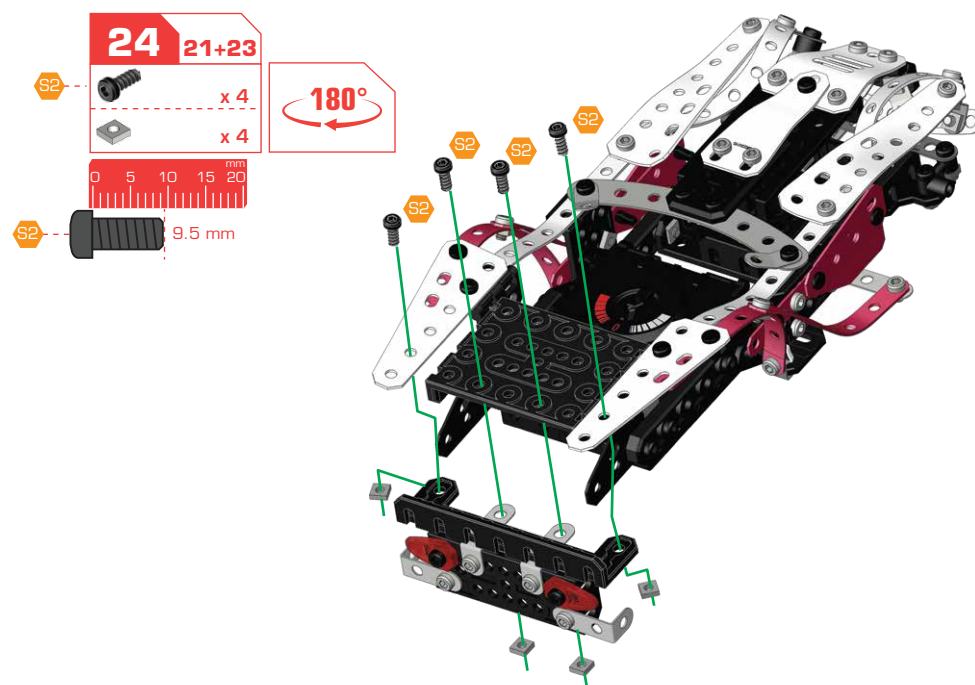
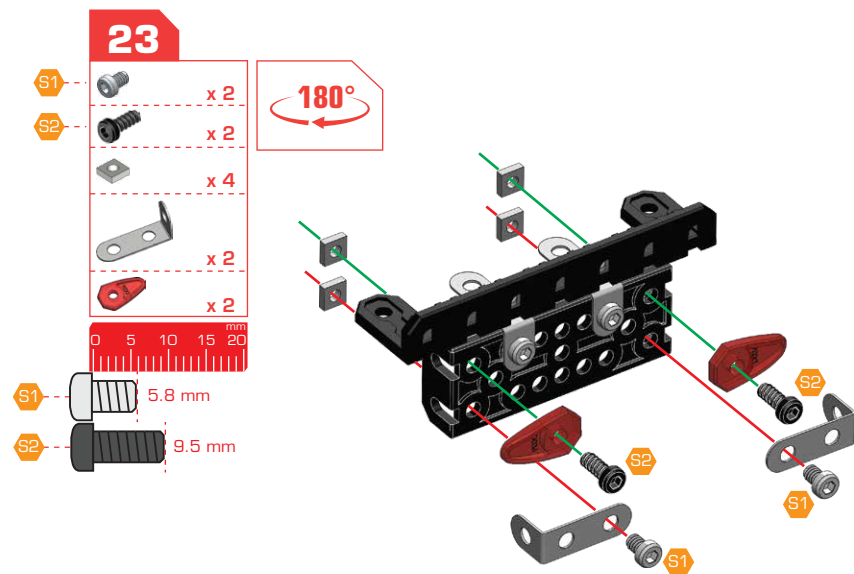
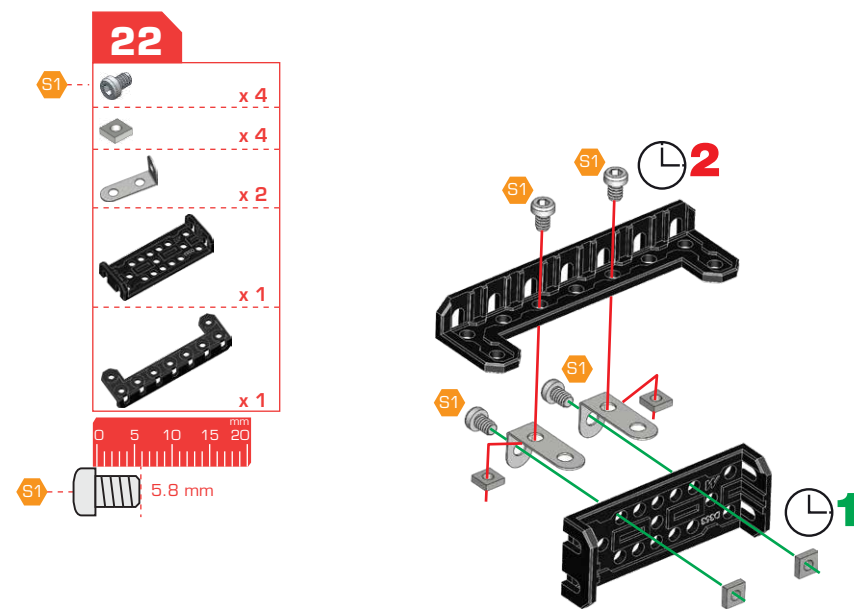
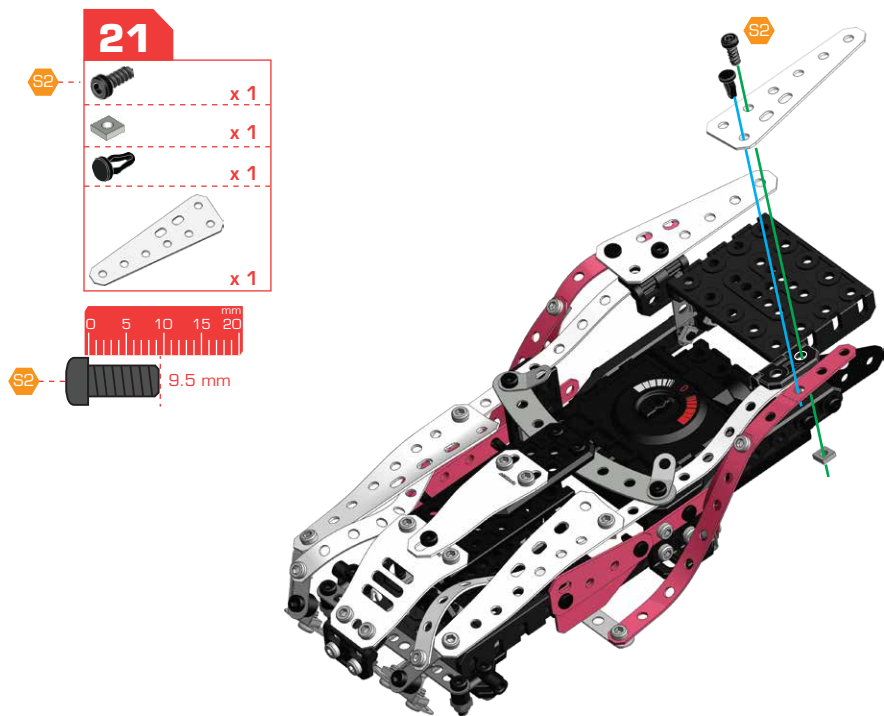
-  x 1
-  x 1
-  x 3
-  x 1
-  x 1

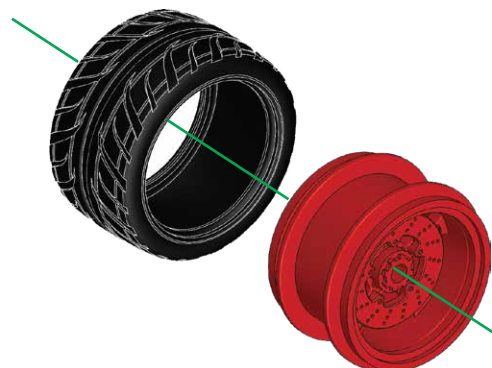
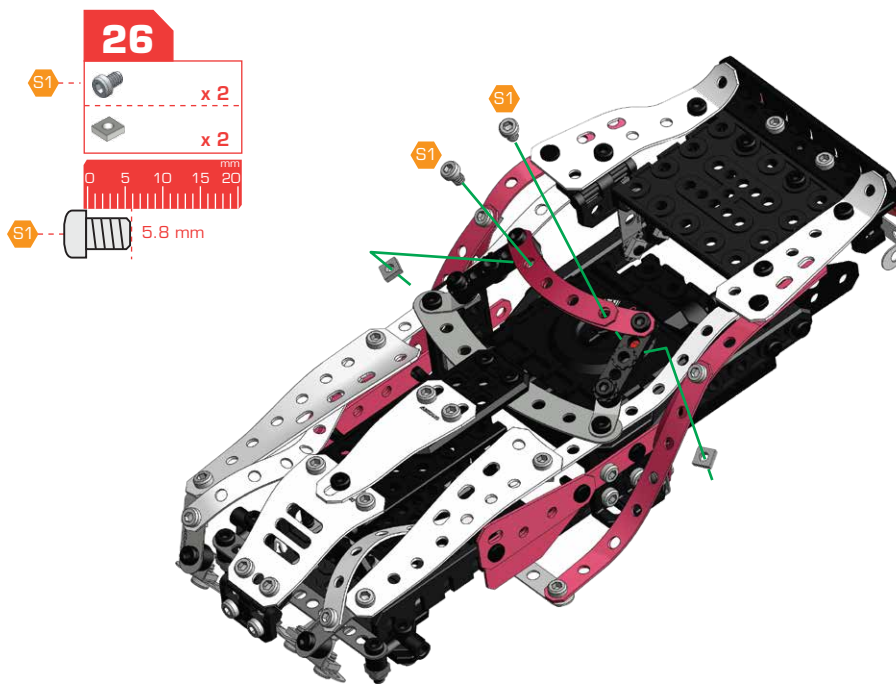
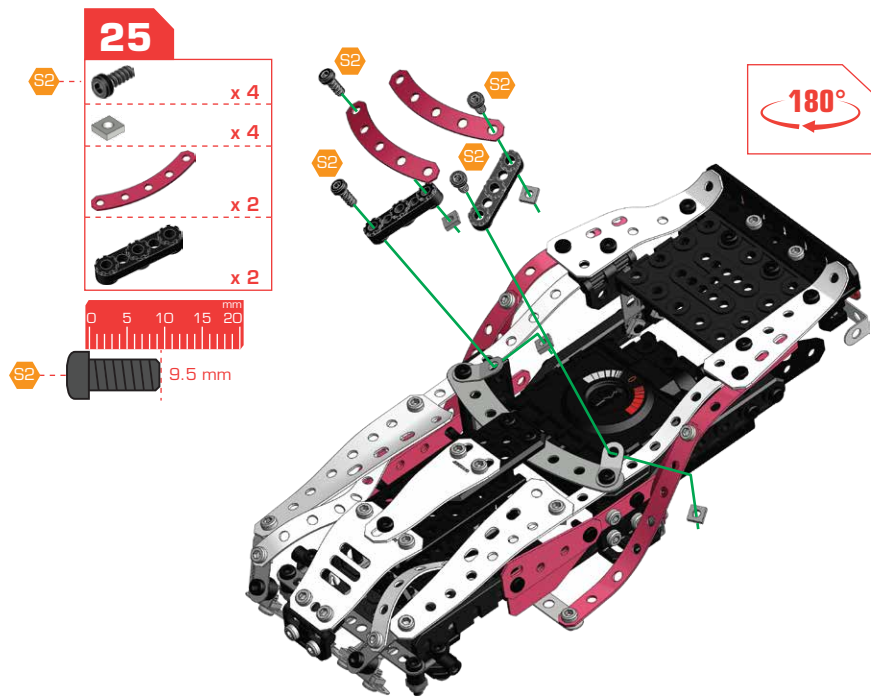


20

-  x 3
-  x 3
-  x 1
-  x 1
-  x 2







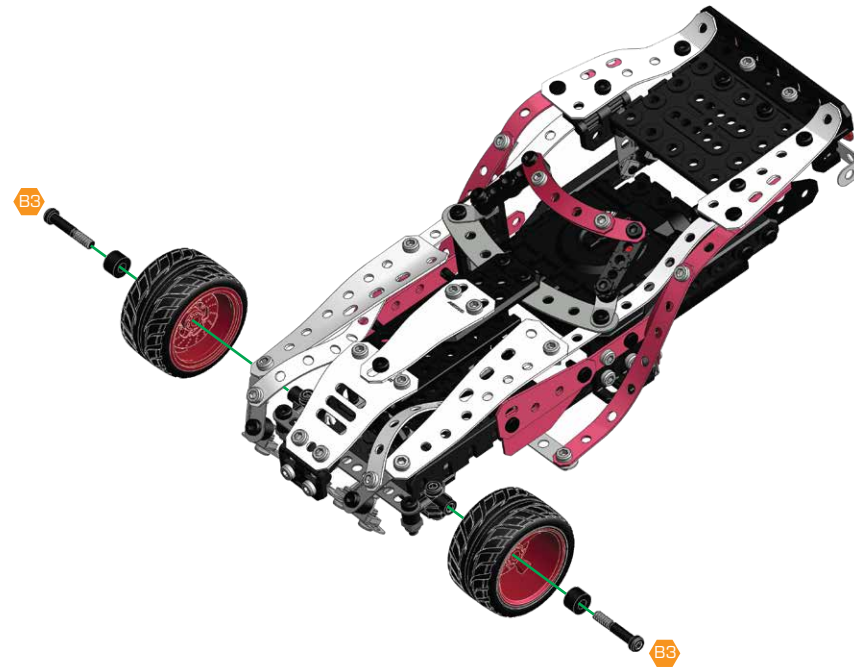
28 26+27

- x 2
- x 2

0 5 10 15 20 25 30 mm

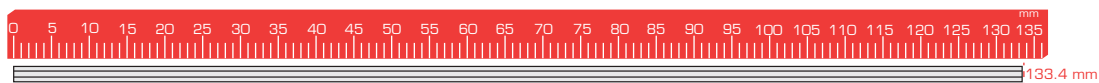
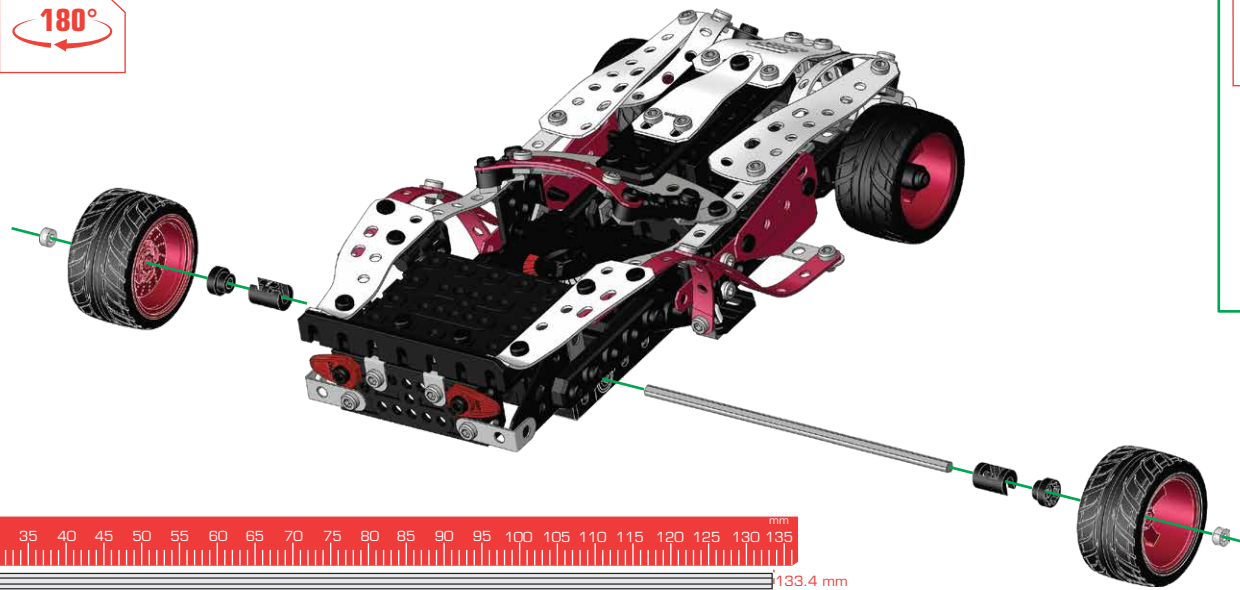
23 mm

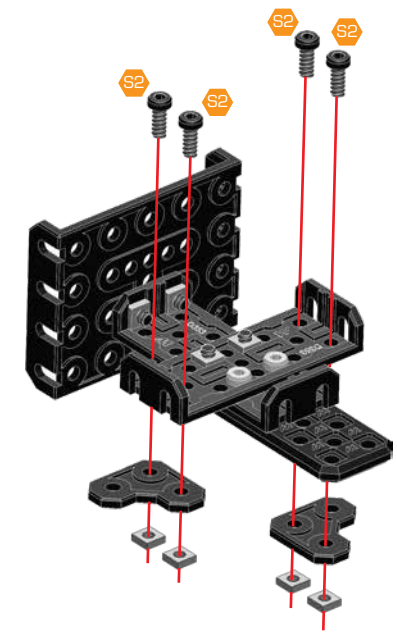
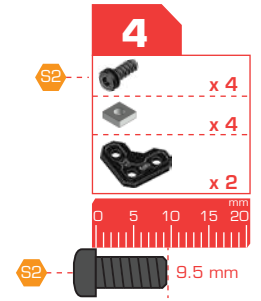
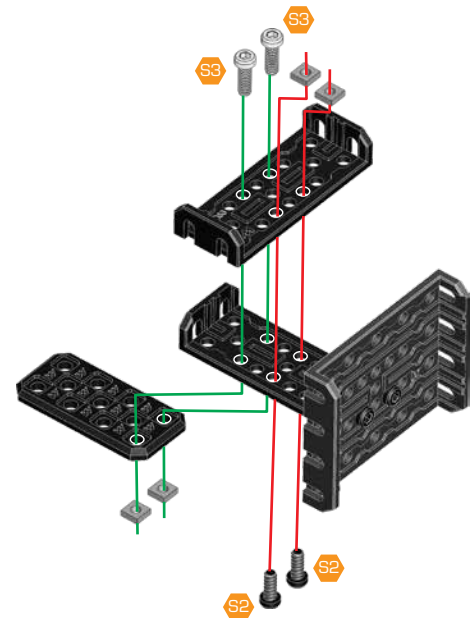
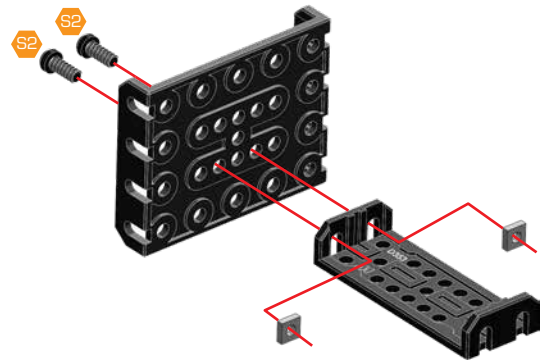
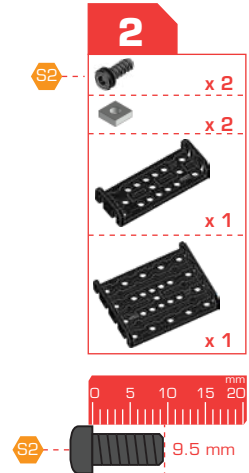
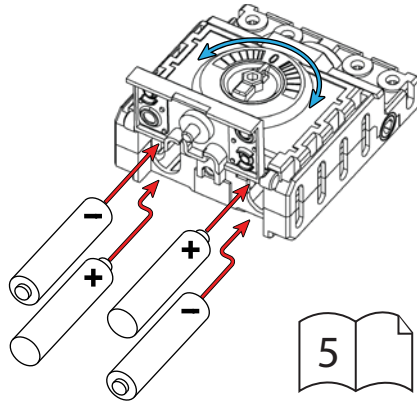
A238 1:1

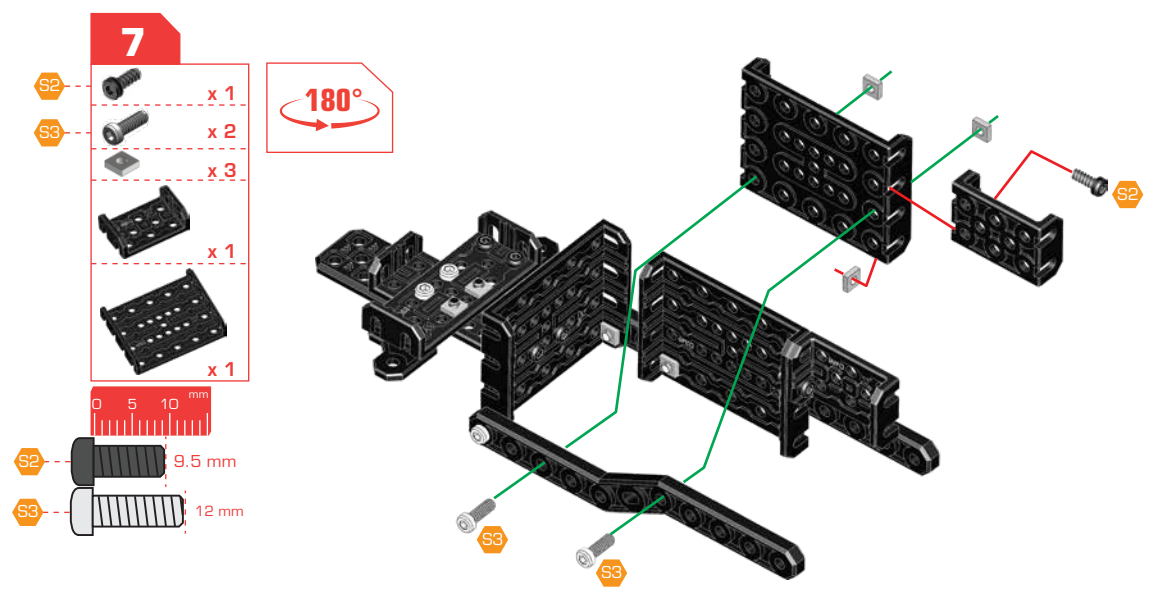
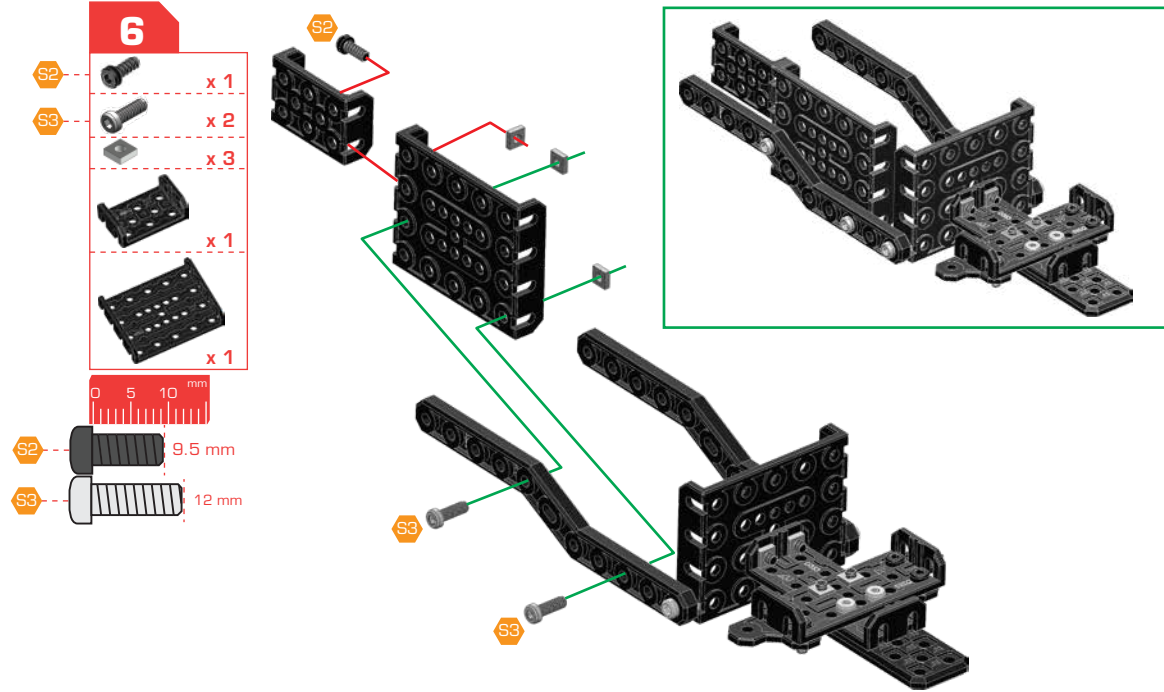
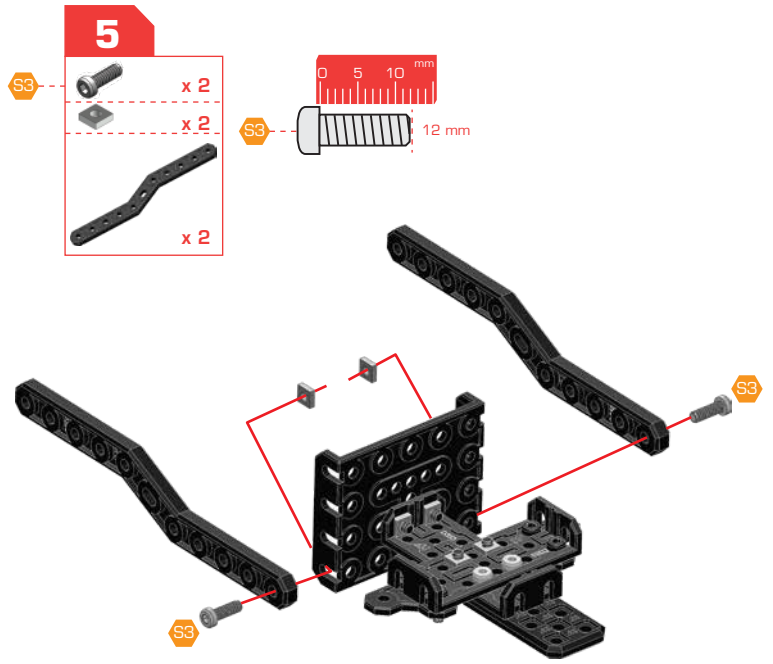


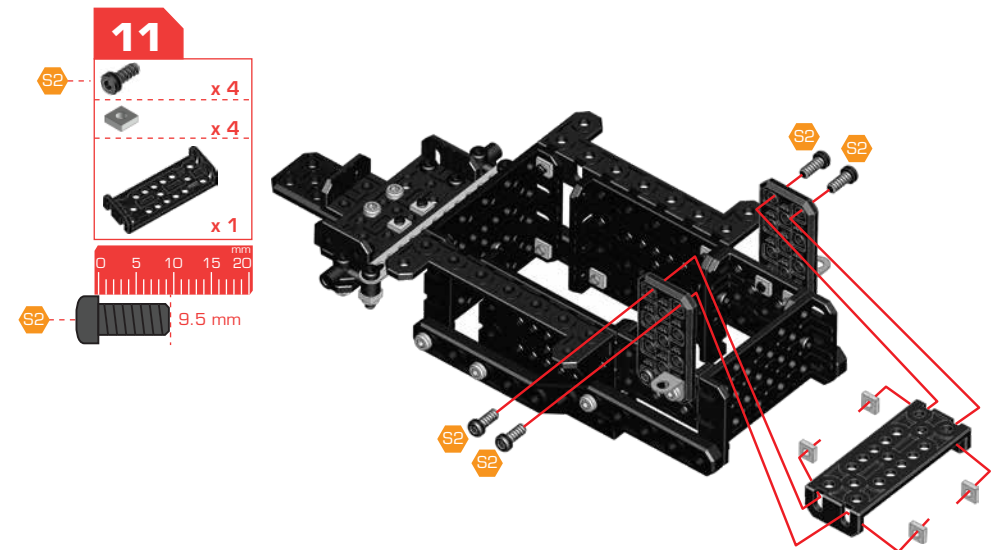
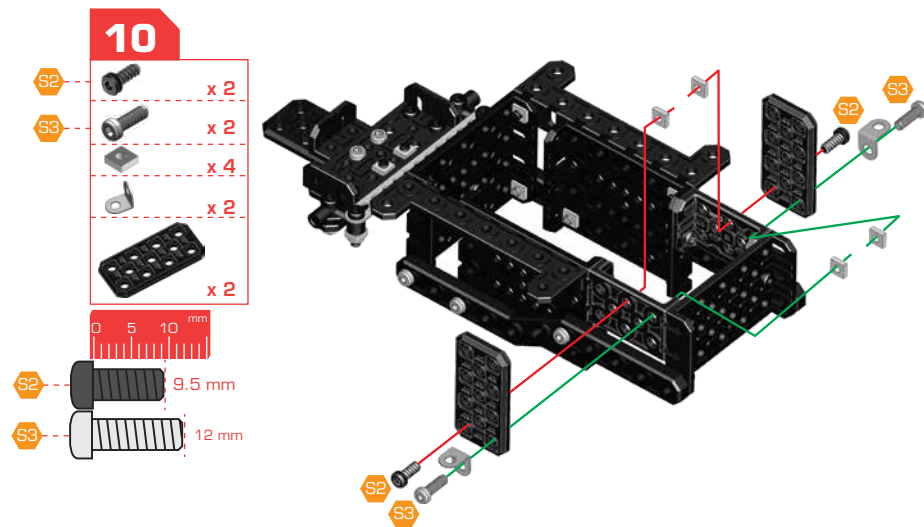
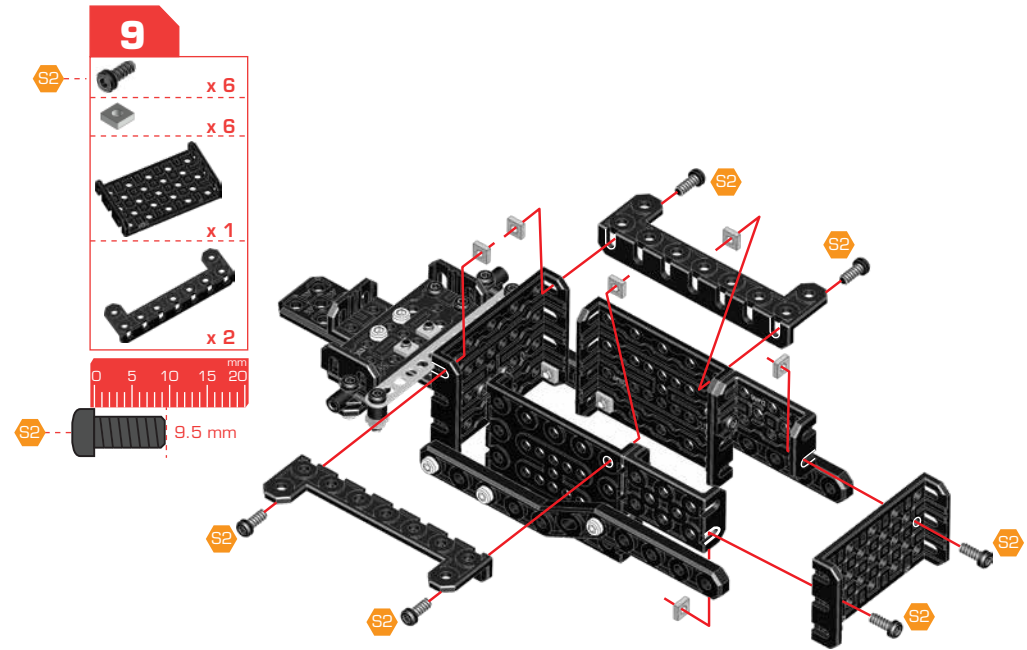
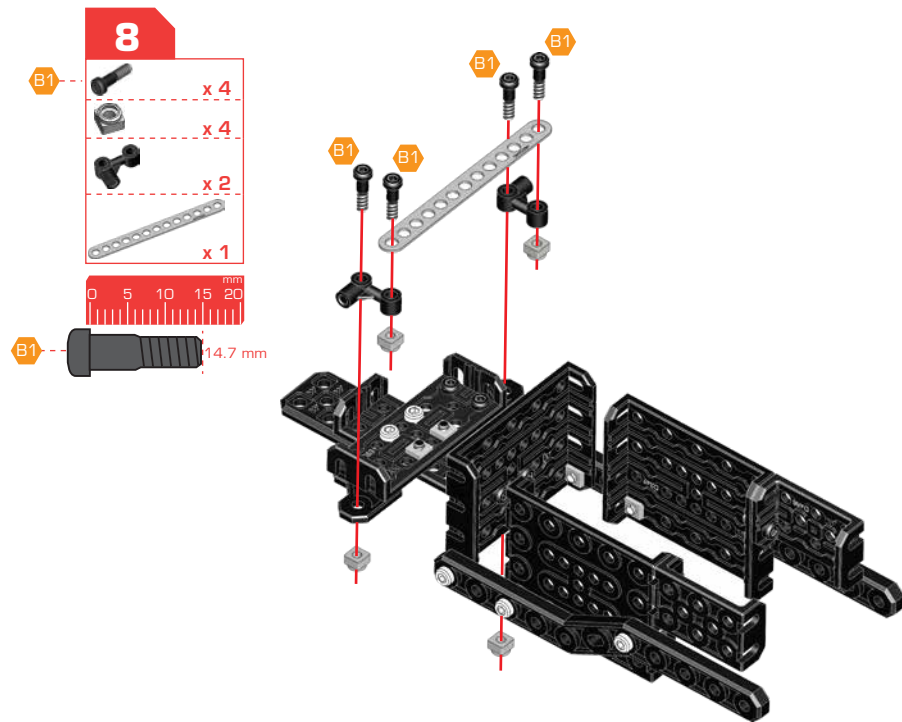
29 27+28

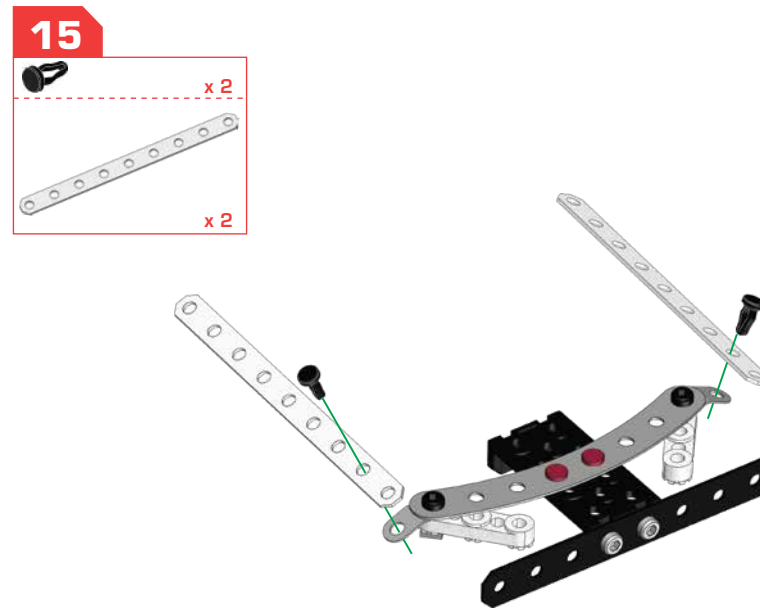
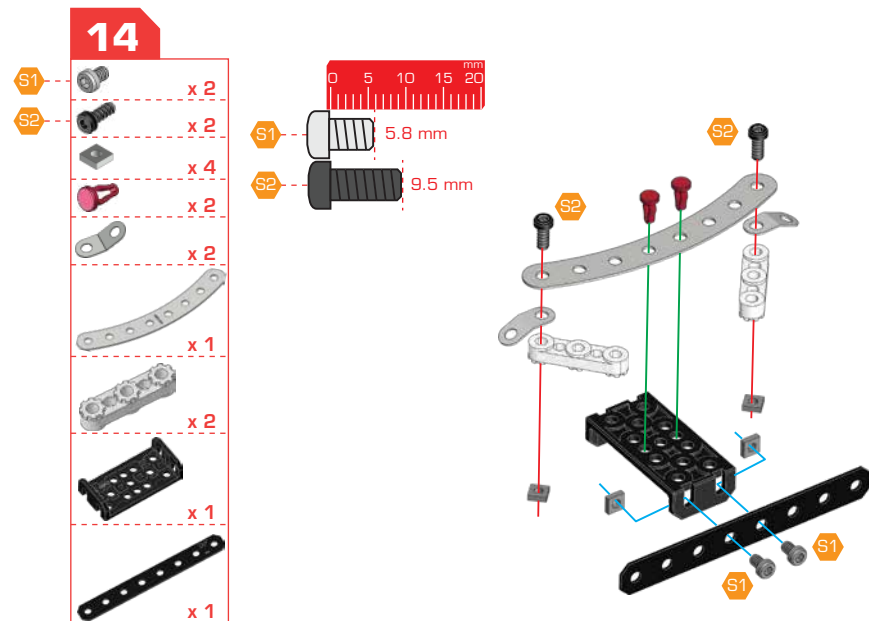
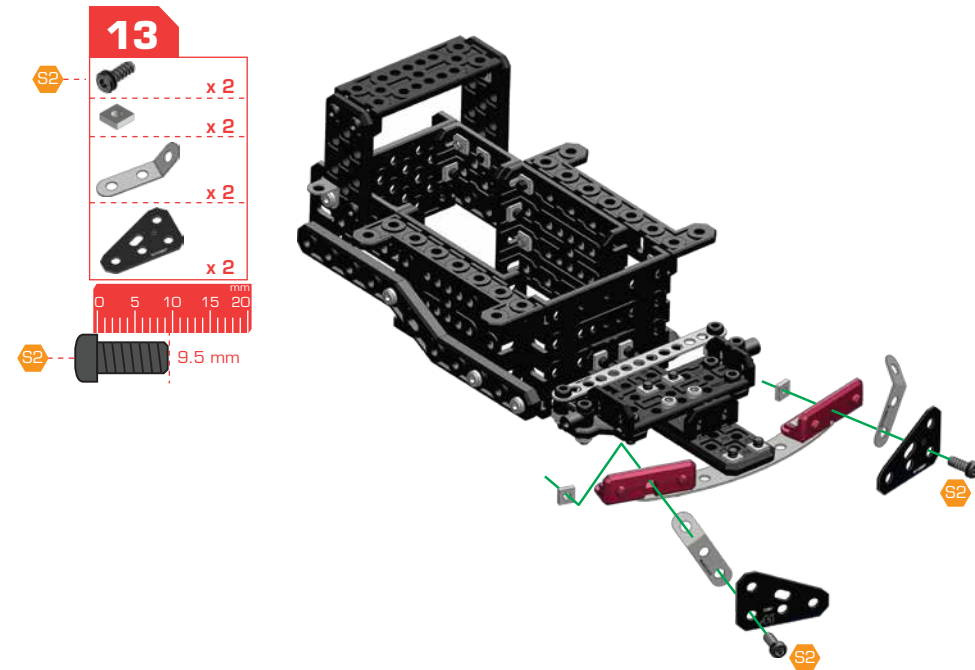
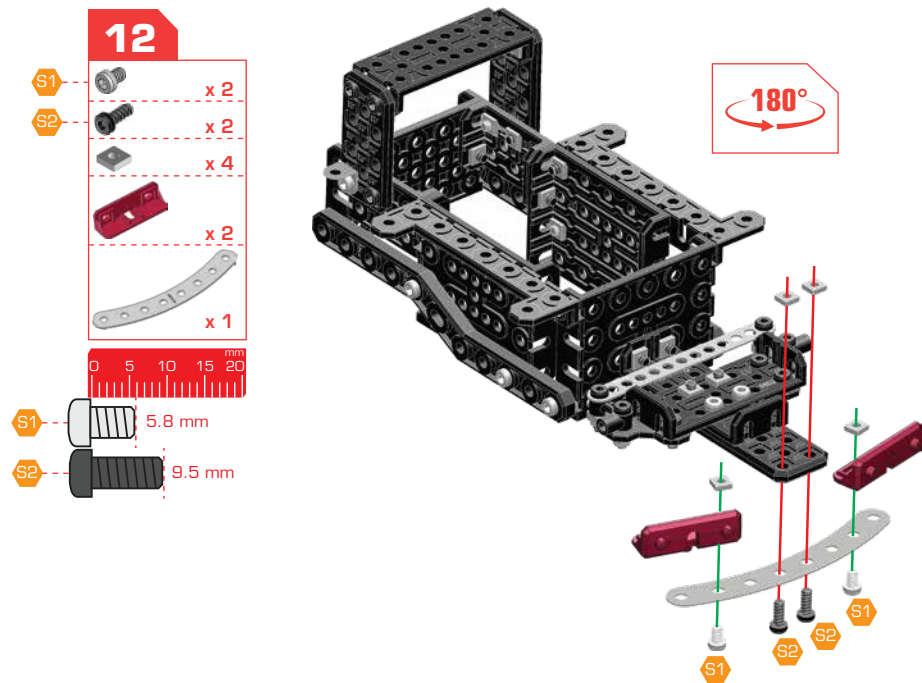
- x 2
- x 2
- x 2
- x 1

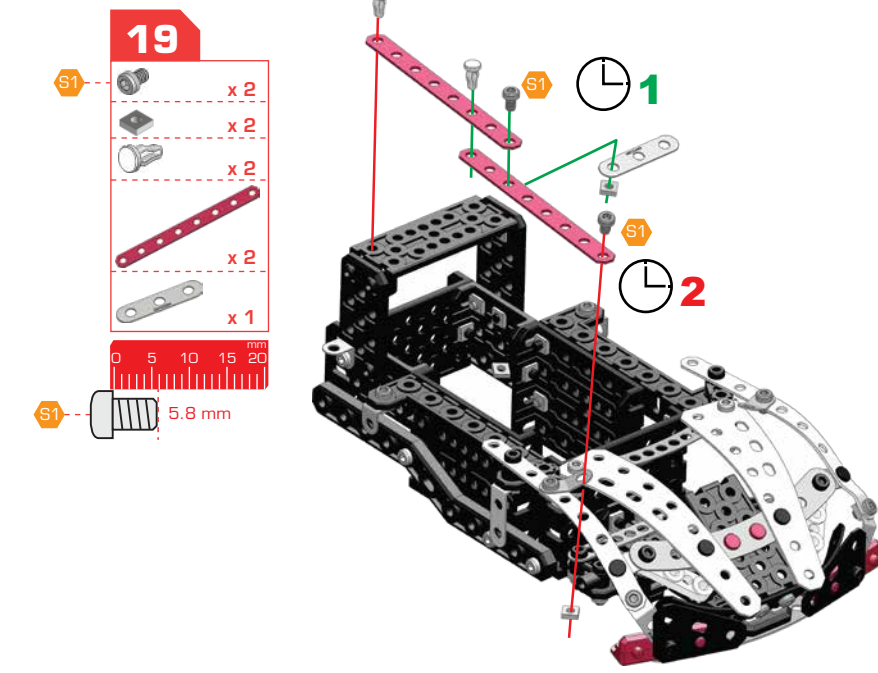
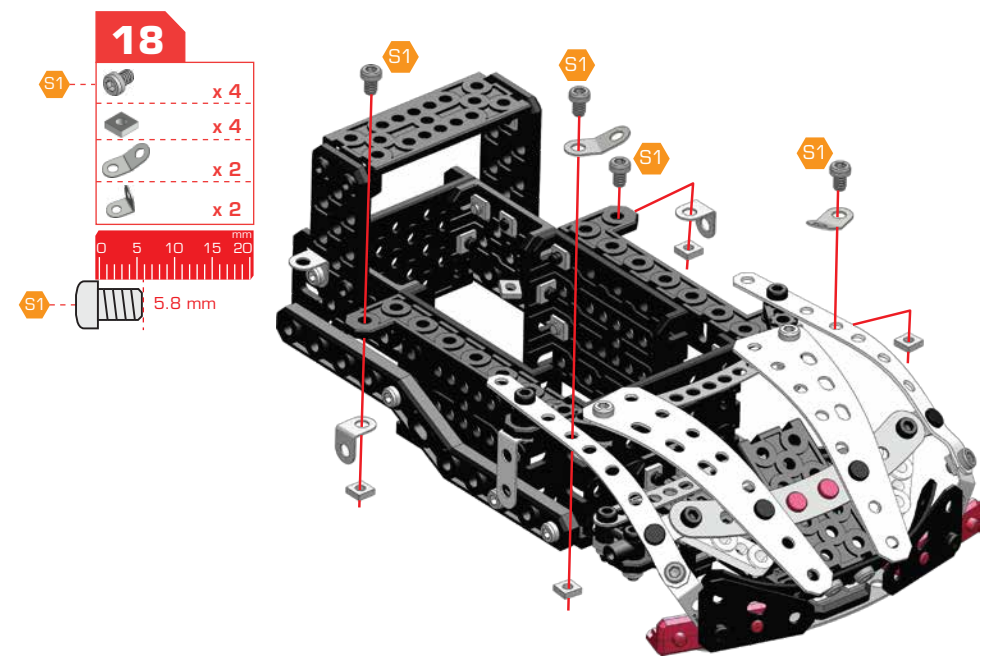
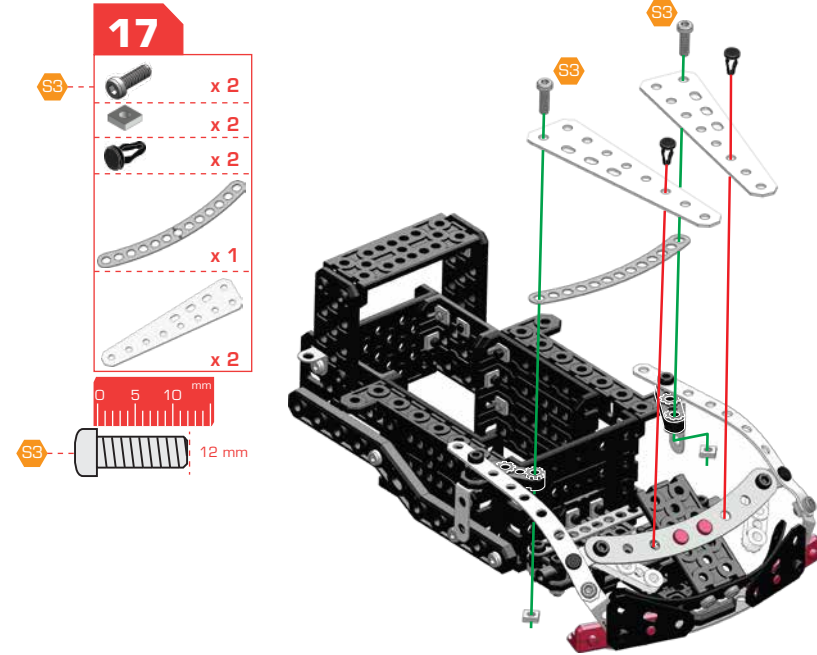
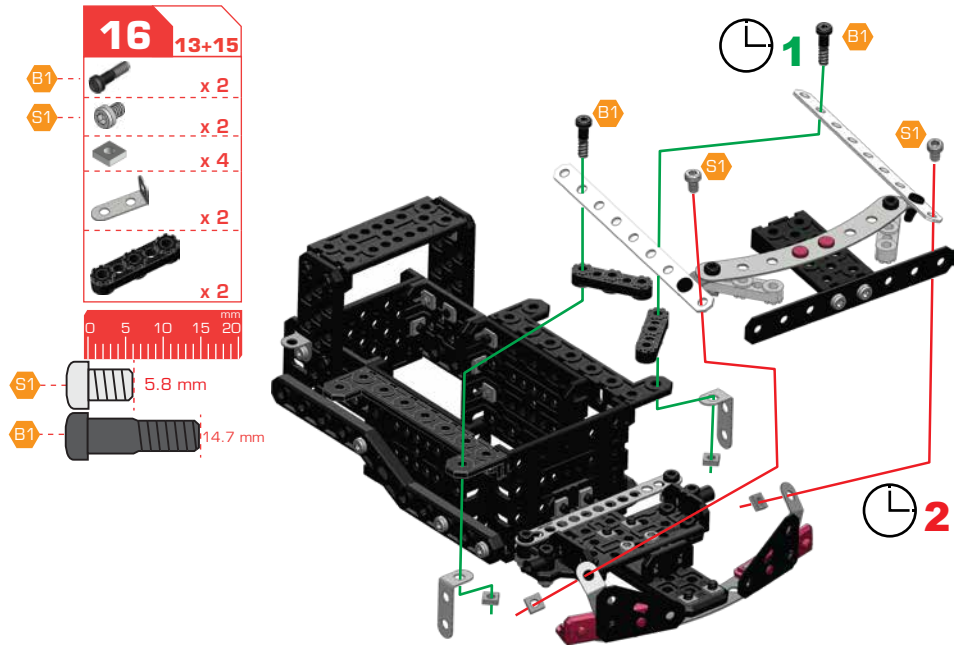












20

- x 1
- x 1
- x 1
- x 1
- x 1

5.8 mm

21

- x 2
- x 2
- x 1
- x 1
- x 1
- x 1

5.8 mm

22

- x 2
- x 2
- x 2
- x 2
- x 1

5.8 mm

90°





1 **2**

23


- x 1
- x 1
- x 1
- x 1
- x 1

5.8 mm







24

	x 2
	x 2
	x 2
	x 1


0 5 10 15 20 mm

 5.8 mm






25

	x 2
	x 2
	x 1
	x 1
	x 1
	x 1


0 5 10 15 20 mm

 5.8 mm





26

	x 2
	x 2
	x 2
	x 2
	x 2


0 5 10 15 20 mm


 5.8 mm

27

	x 1
	x 1
	x 2
	x 1

0 5 10 15 20 mm

 5.8 mm

 9.5 mm

28

- S1 x 1
- S2 x 1
- x 2
- x 1

0 5 10 15 20 mm

- S1 5.8 mm
- S2 9.5 mm

90°

29

- x 4
- x 4
- x 2
- x 2

30 28+29

- B3 x 2
- x 2
- x 2

0 5 10 15 20 25 30 mm

- B3 23 mm

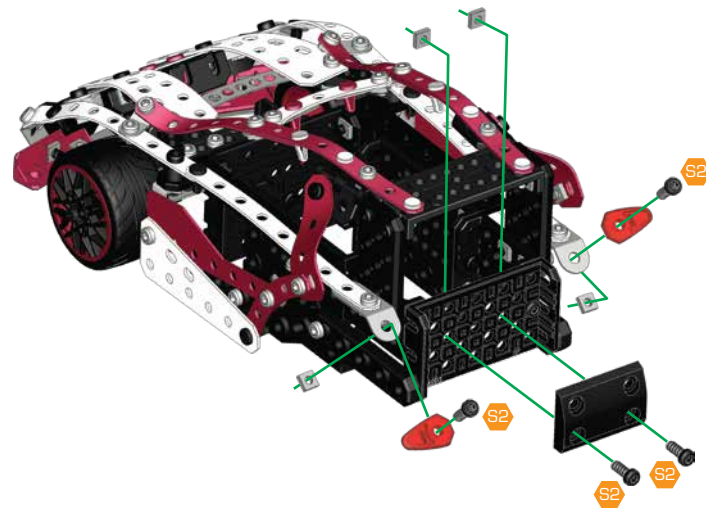
31

- x 4
- x 4
- x 1
- x 2

180°

0 5 10 15 20 mm

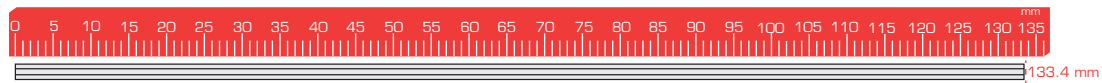
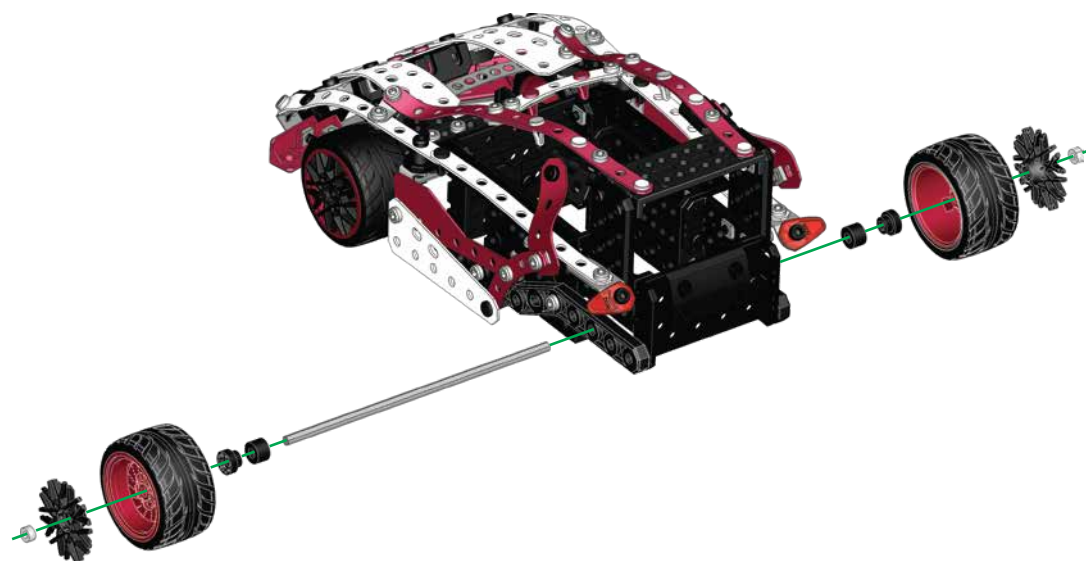
9.5 mm

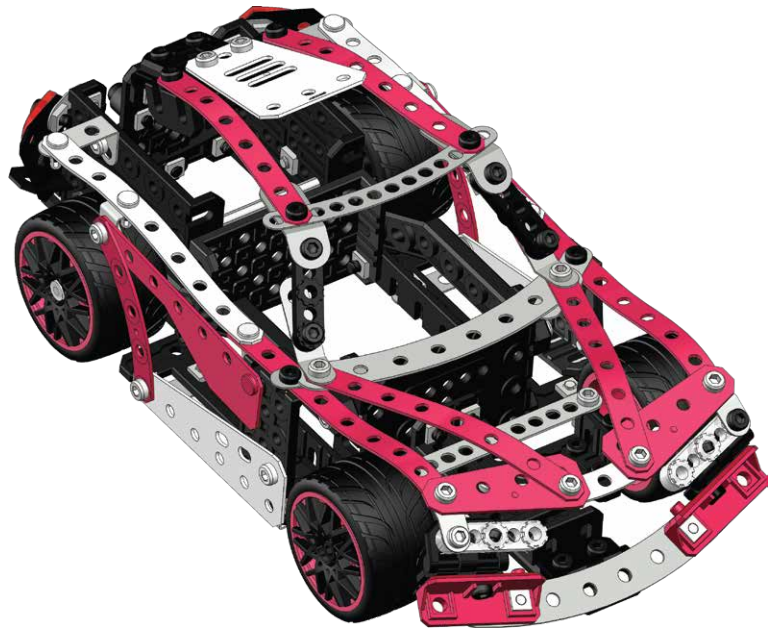


32 31+32

- x 2
- x 2
- x 2
- x 2
- x 1

A238 1:1



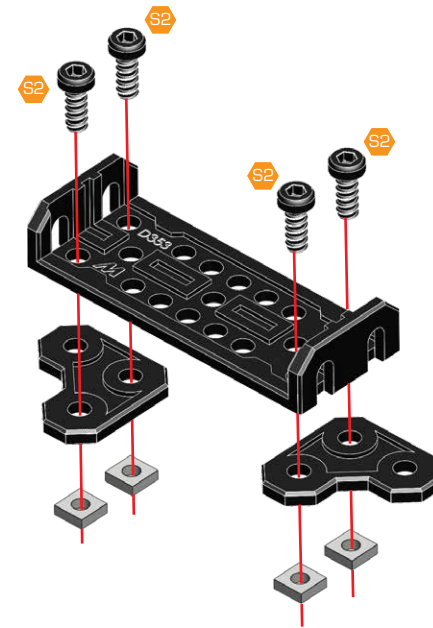


1

- S2 x 4
- x 4
- x 2
- x 1

0 5 10 15 20 mm

S2 9.5 mm

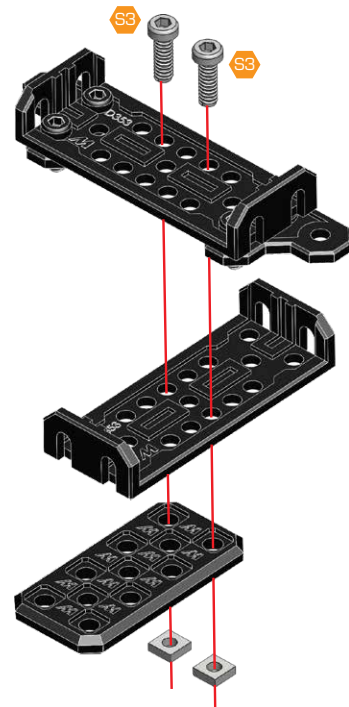


2

- S3 x 2
- x 2
- x 1
- x 1

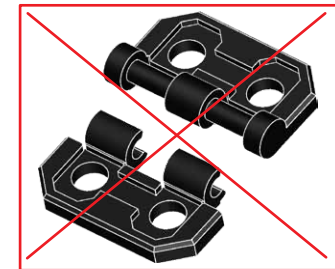
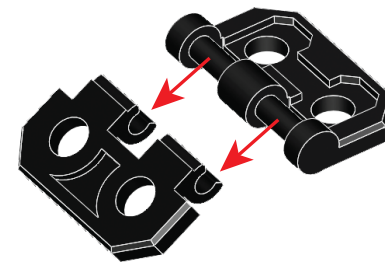
0 5 10 mm


S3 12 mm

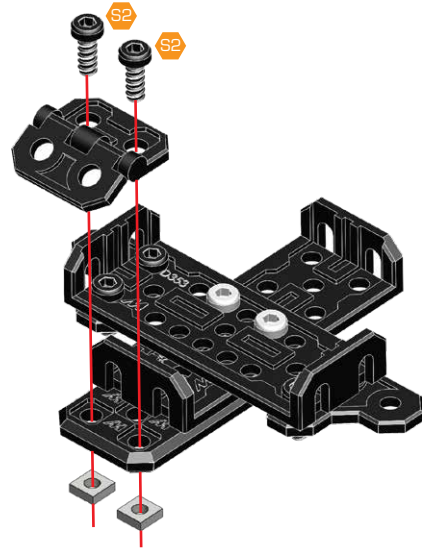



3

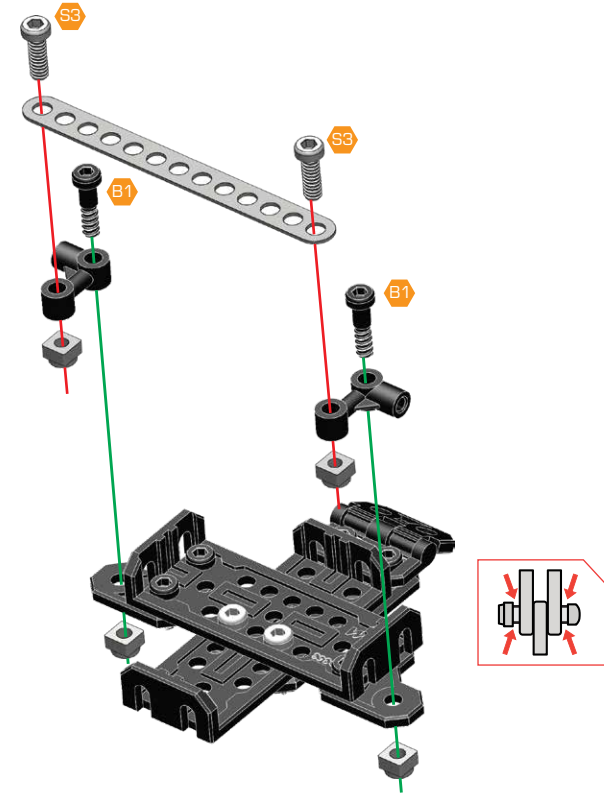
- x 1
- x 1



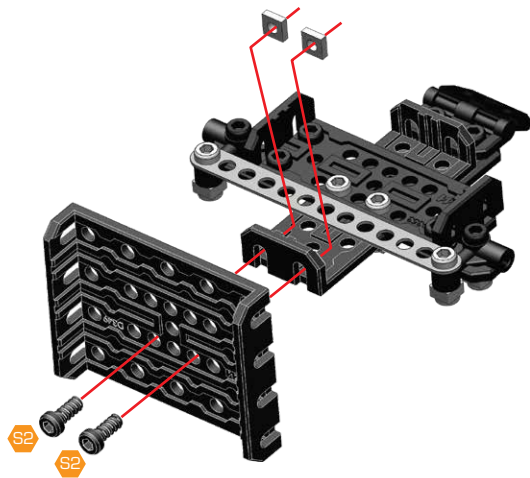
- 4** **2+3**
- S2 x 2
 - x 2
- 
- S2 9.5 mm



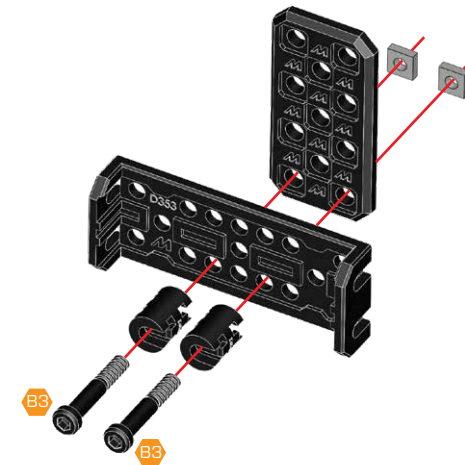
- 5**
- S3 x 2
 - B1 x 2
 - x 4
 - x 2
 - x 1
- 
- B1 14.7 mm
- S3 12 mm
- 180°







- 6**
- S2 x 2
 - x 2
 - x 1
- 
- S2 9.5 mm





- 7**
- B3 x 2
 - x 2
 - x 2
 - x 1
 - x 1
- 
- B3 23 mm





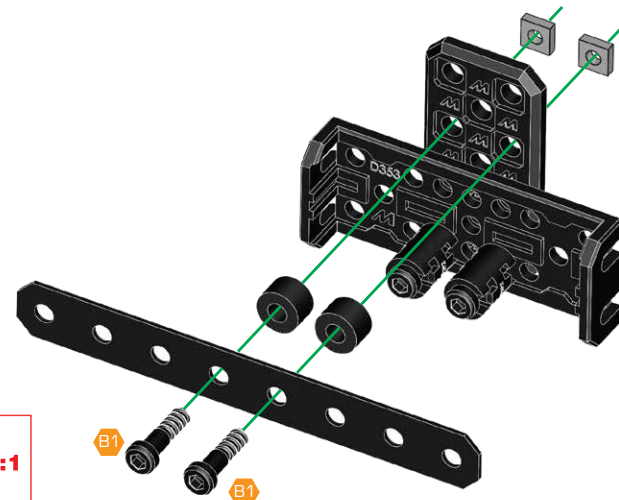
8

-  x 2
-  x 2
-  x 2
-  x 1





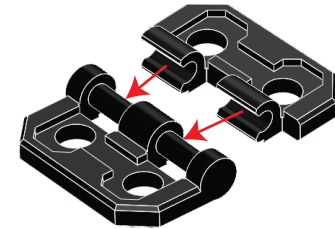
 14.7 mm

  **A238 1:1**






9


-  x 1
-  x 1

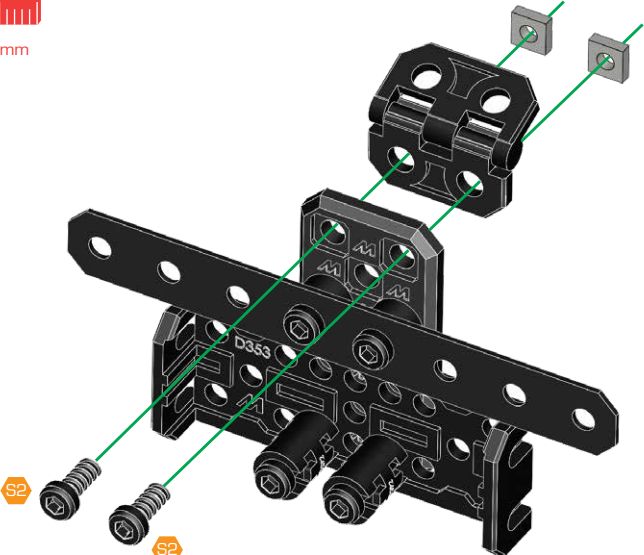


10 8+9




-  x 2
-  x 2





 9.5 mm

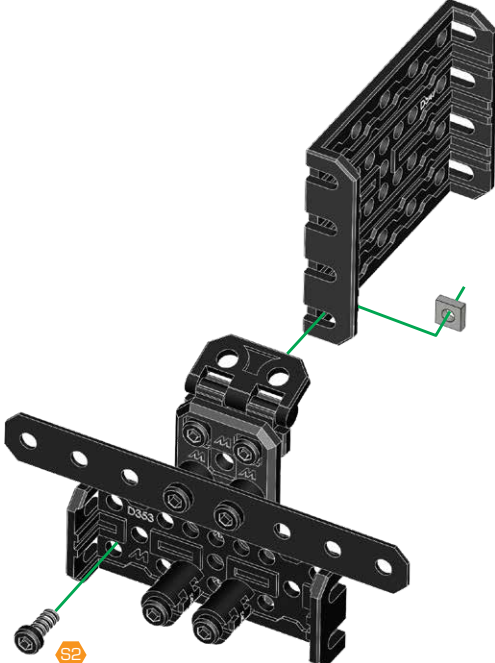


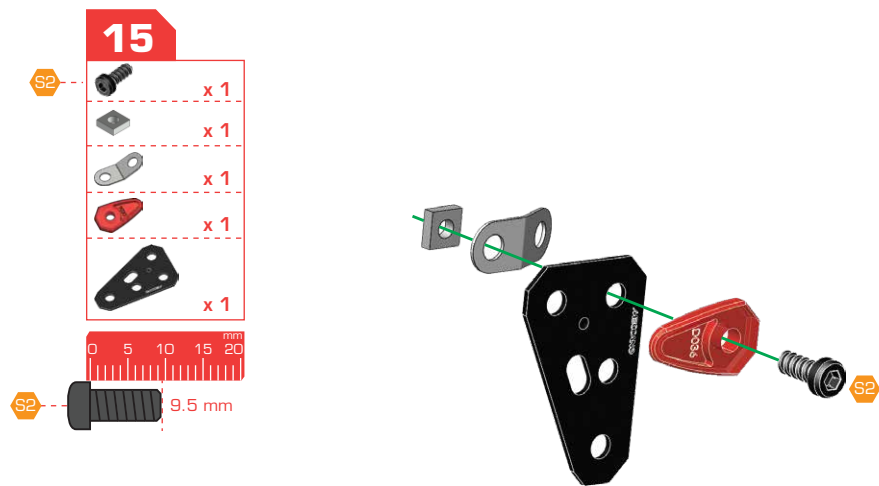
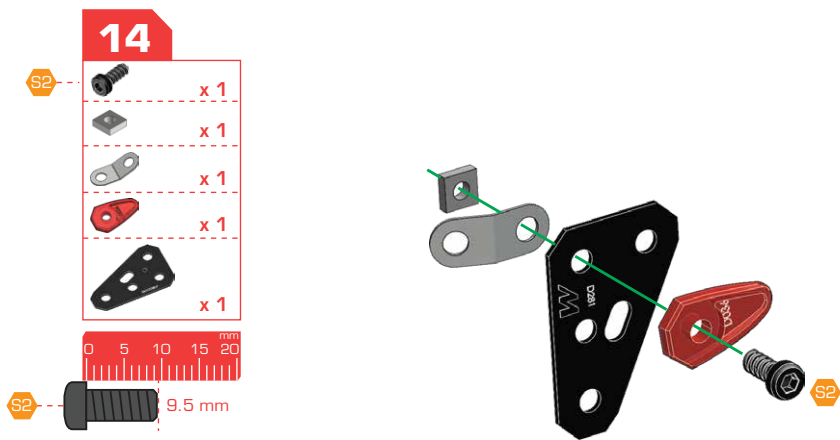
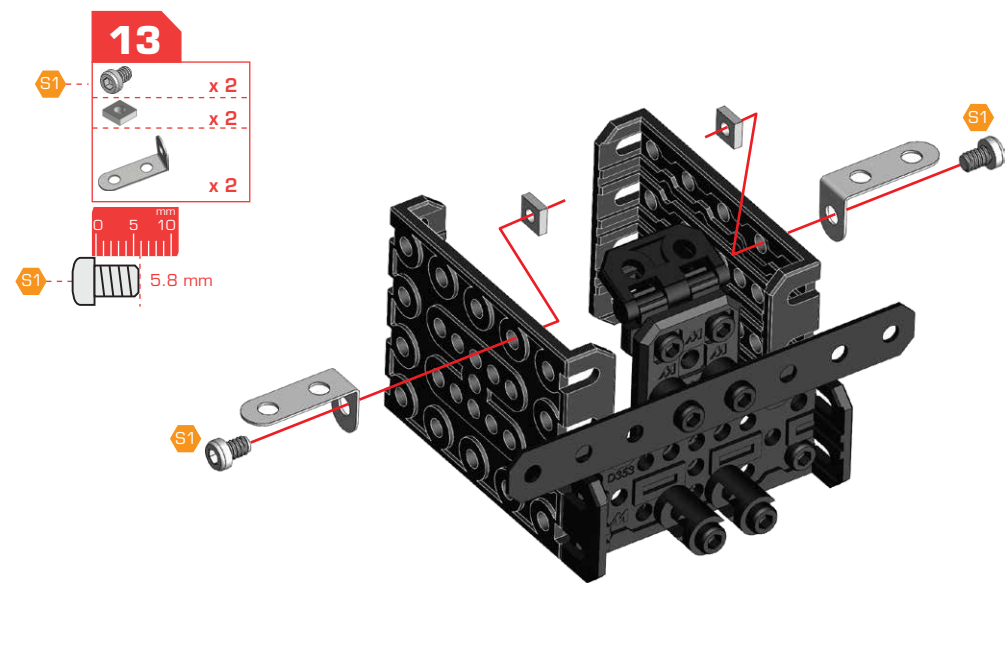
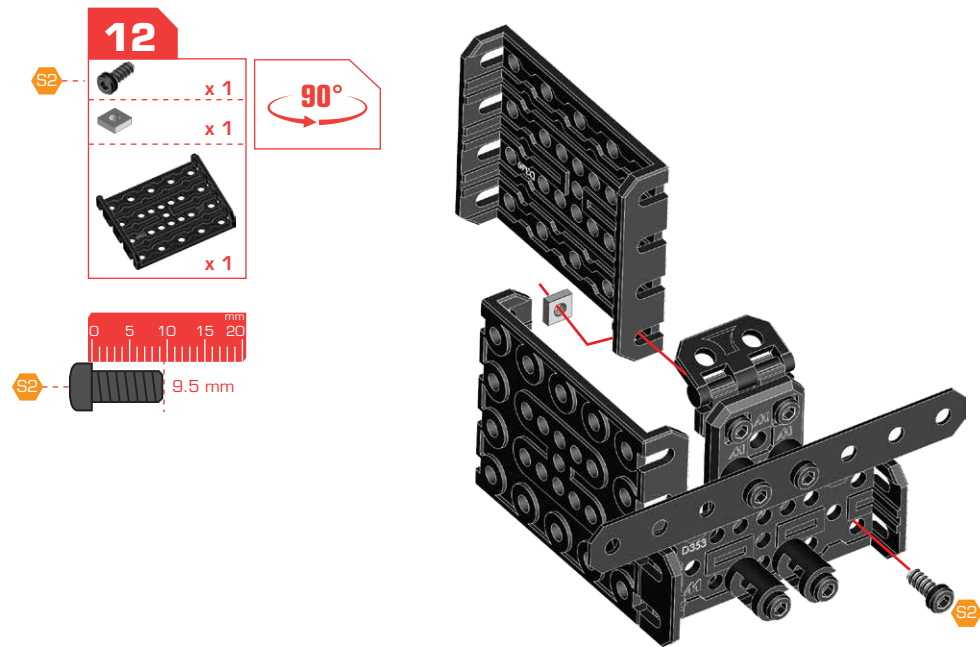
11

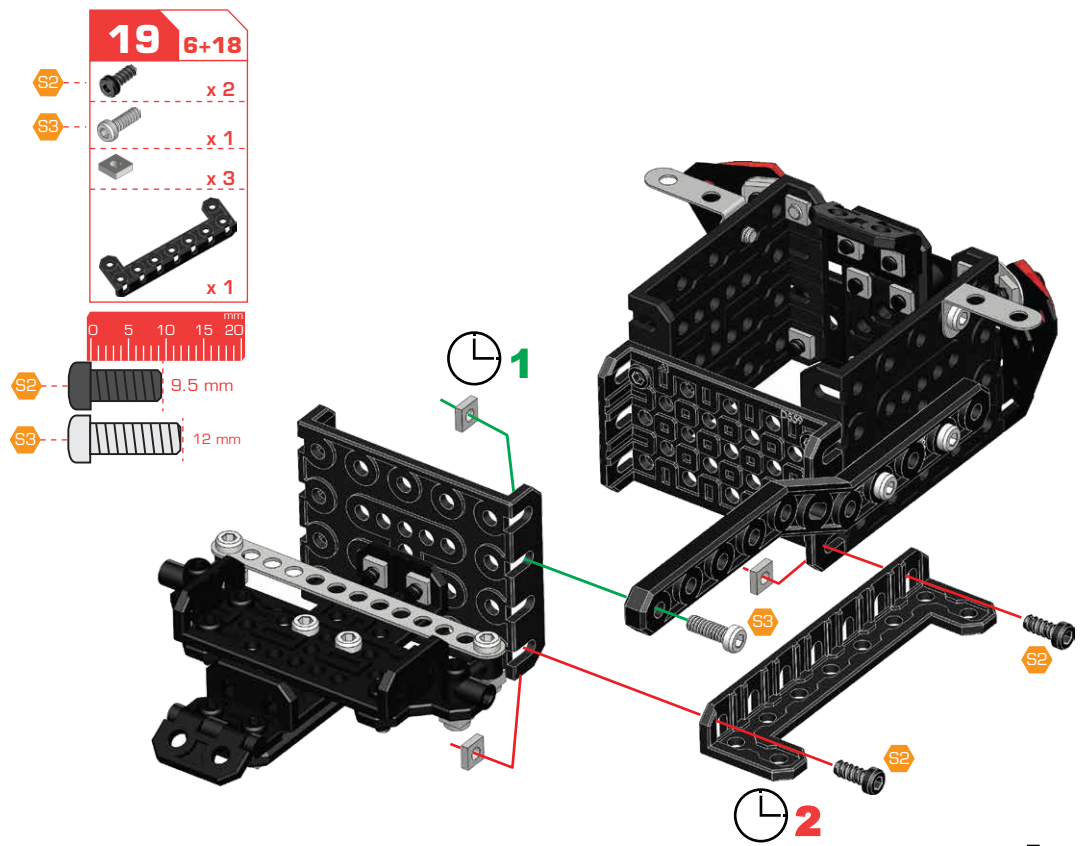
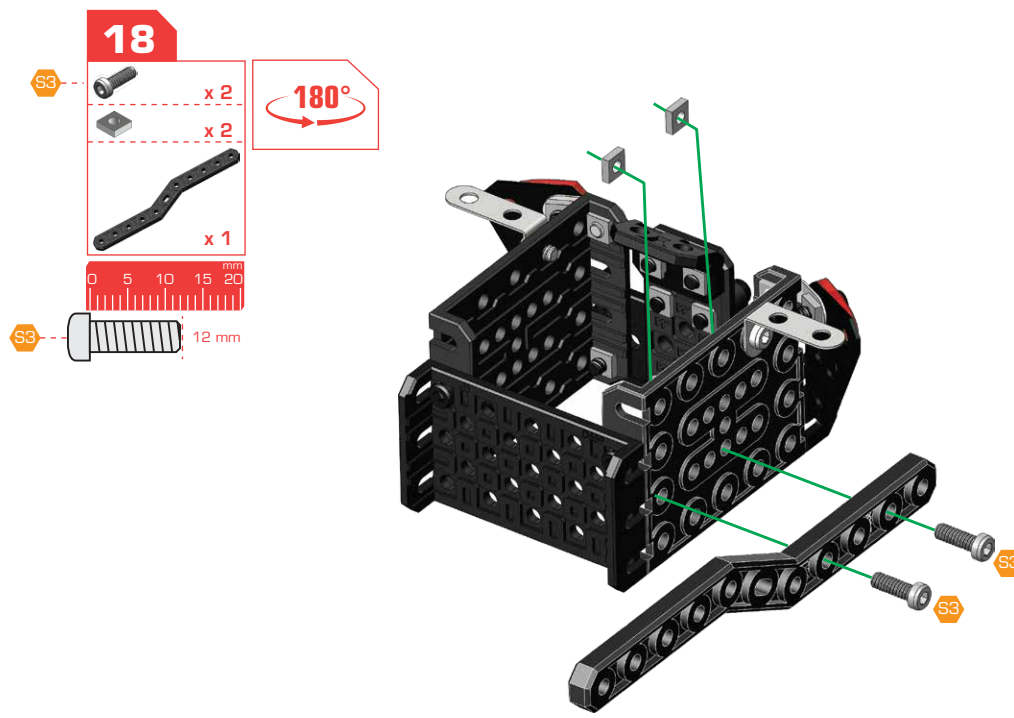
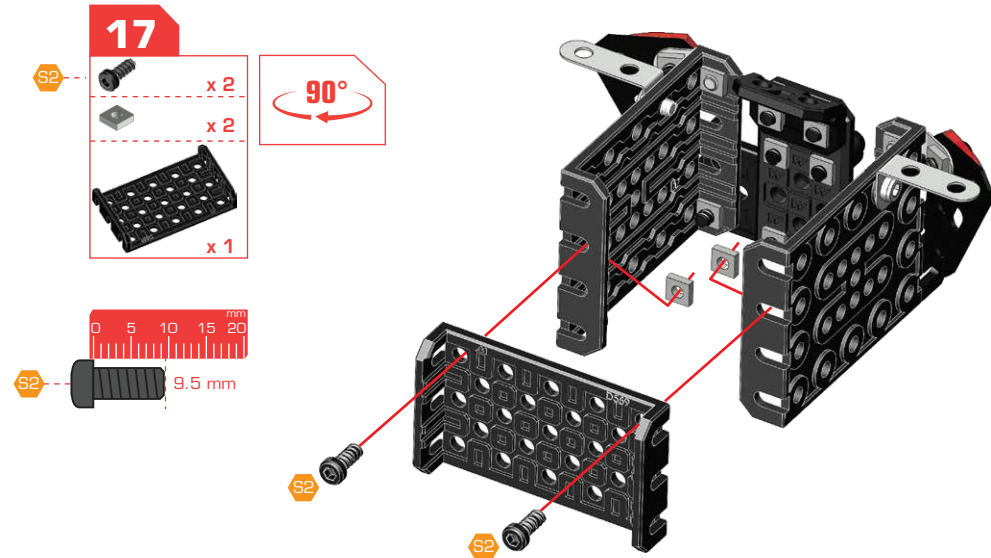
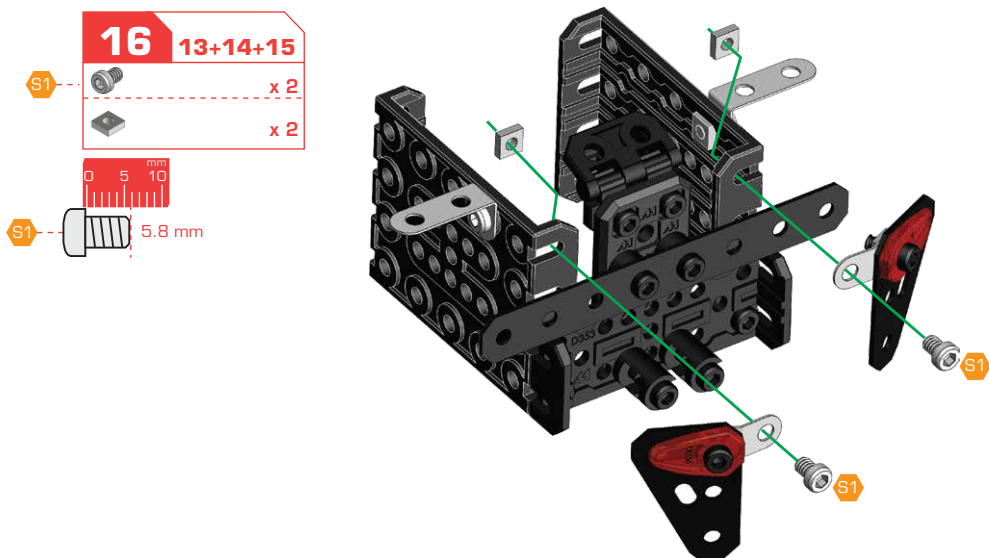
-  x 1
-  x 1
-  x 1



 9.5 mm







20

- S1 x 2
- x 2
- x 1
- x 1

0 5 10 mm

S1 5.8 mm

21

- S3 x 3
- x 3
- x 1

0 5 10 15 20 mm

S3 12 mm

180°

22

- S2 x 2
- x 2
- x 2

0 5 10 15 20 mm

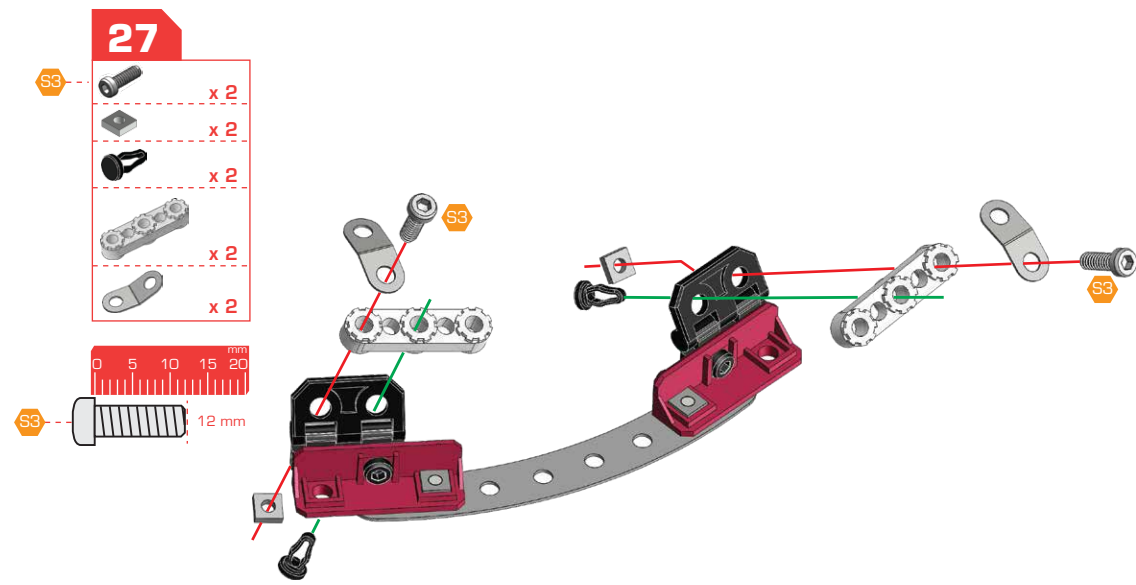
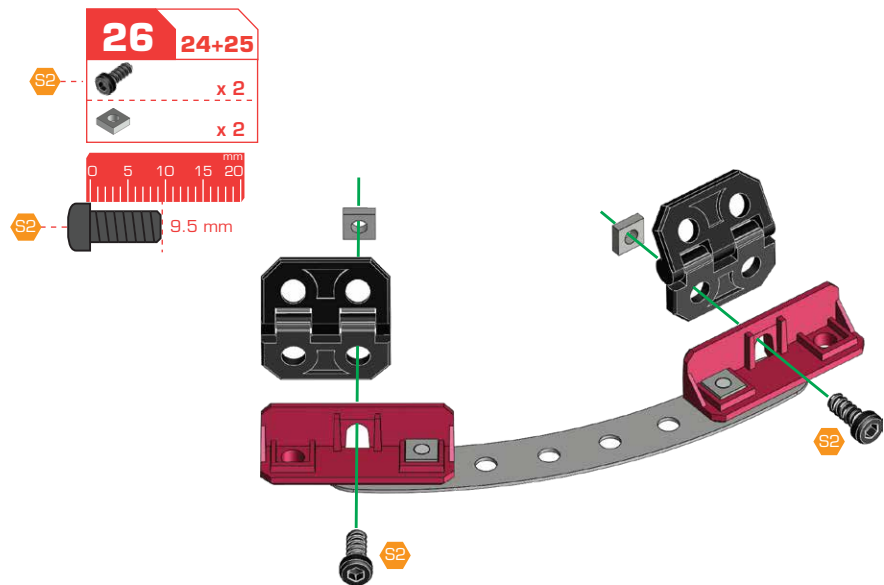
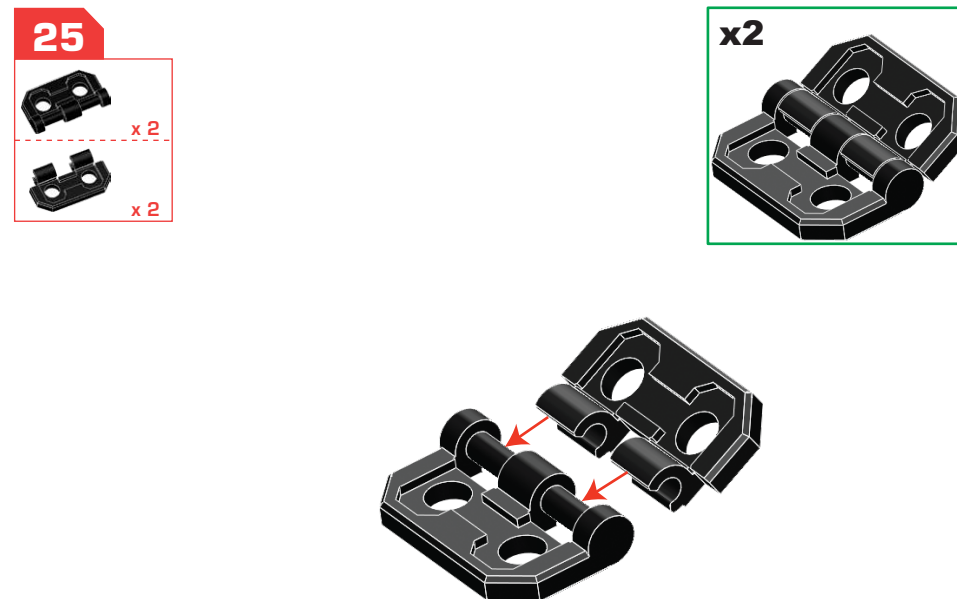
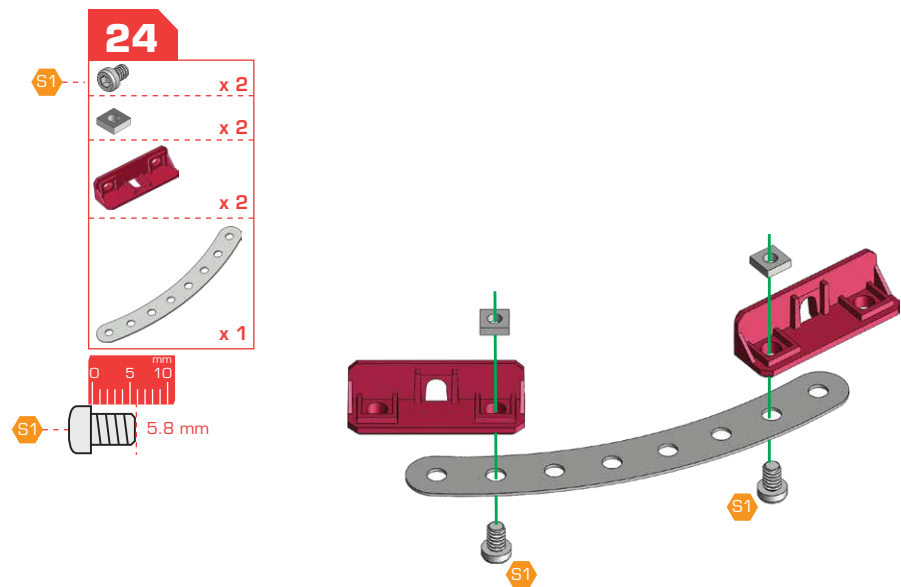
S2 9.5 mm

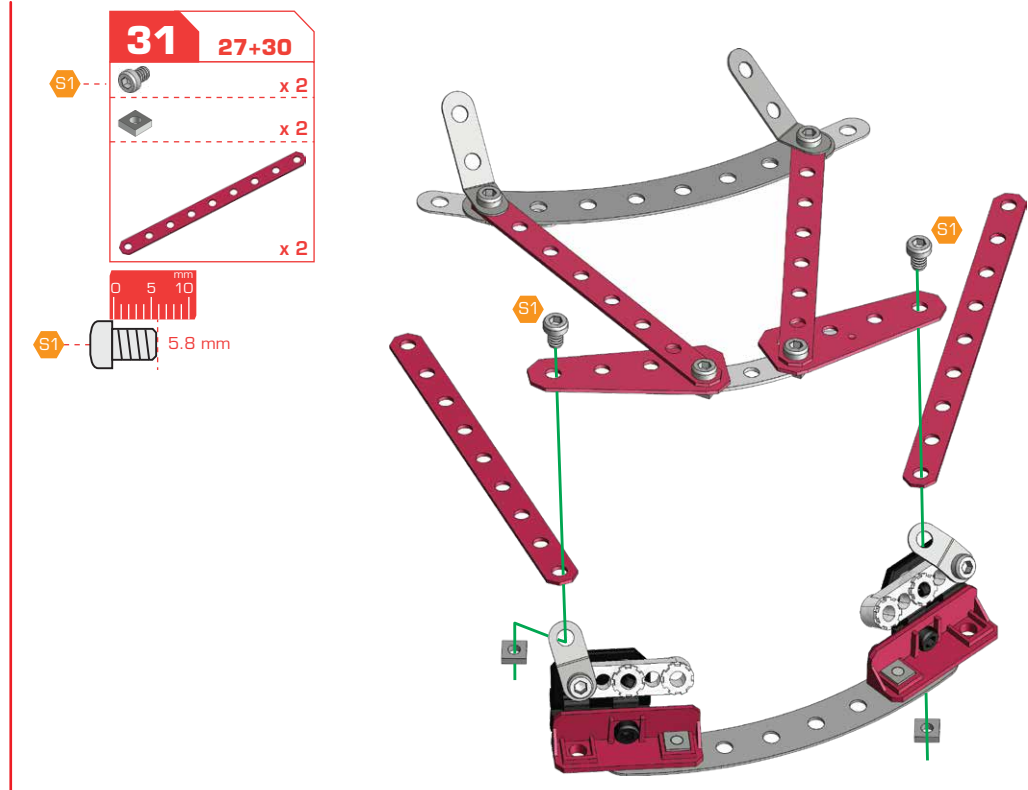
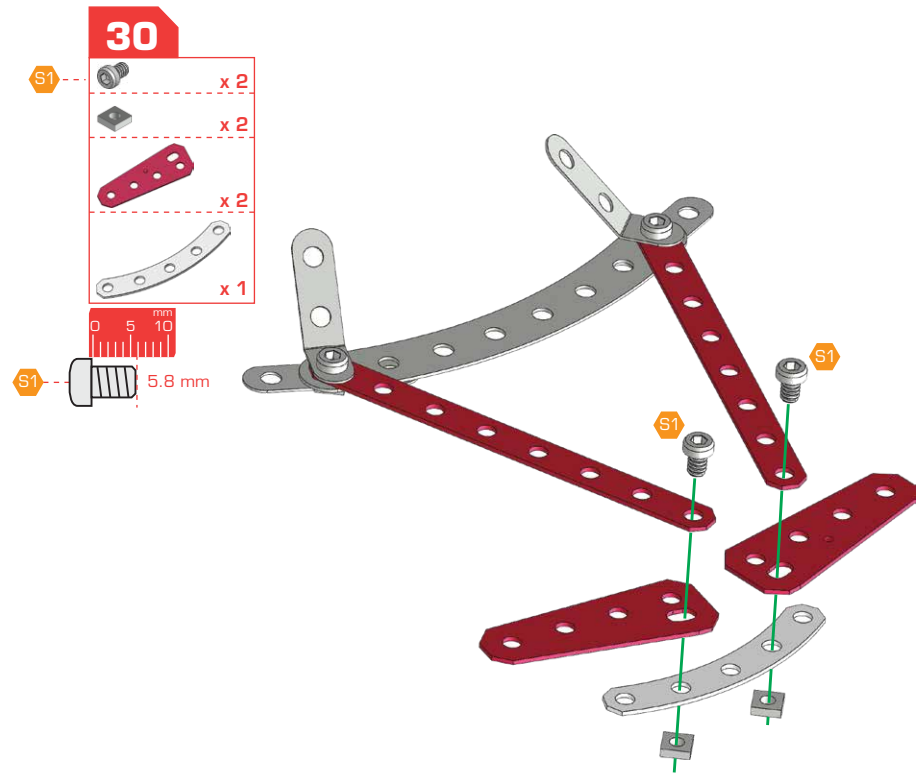
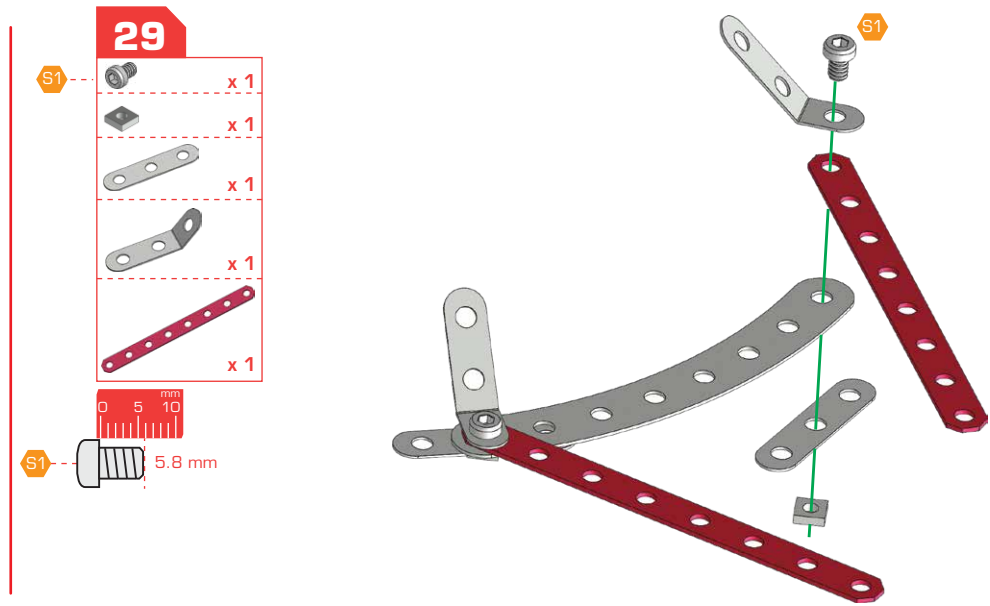
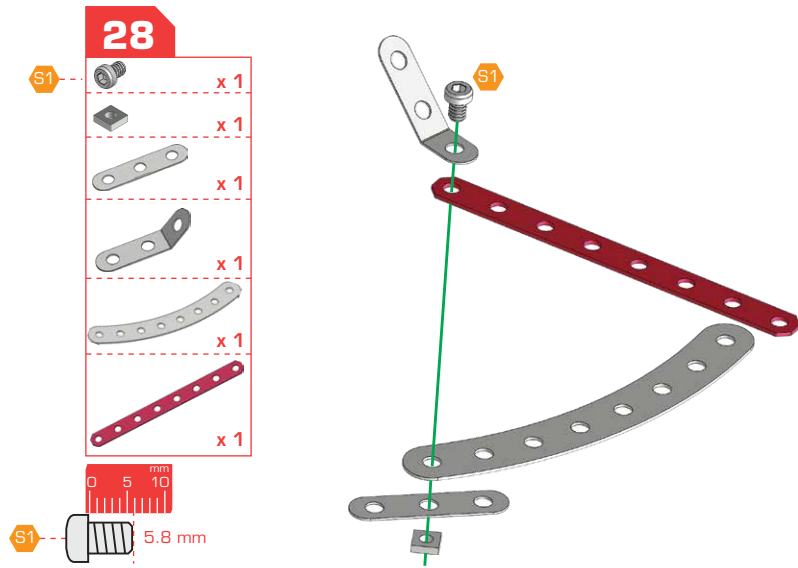
23

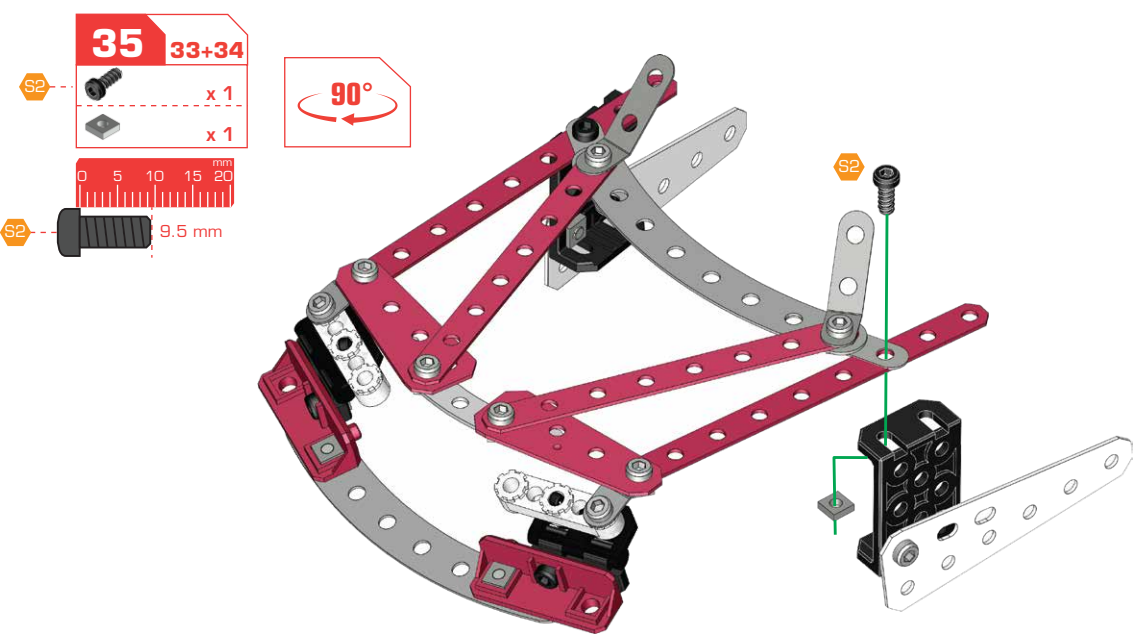
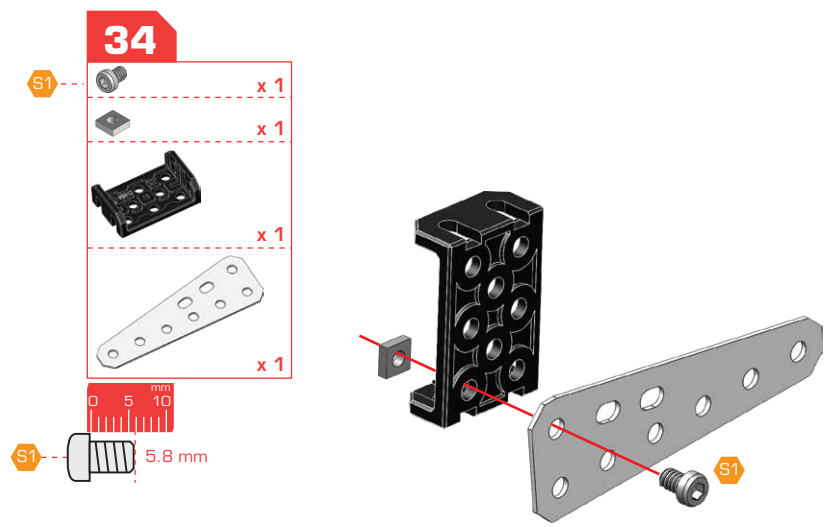
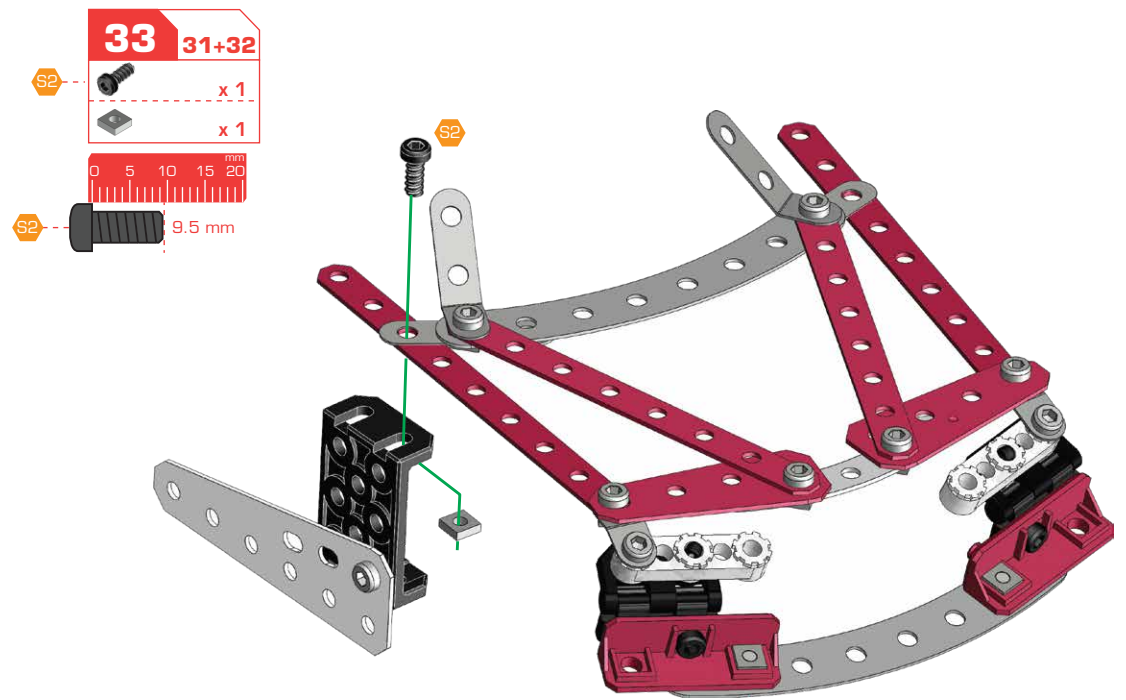
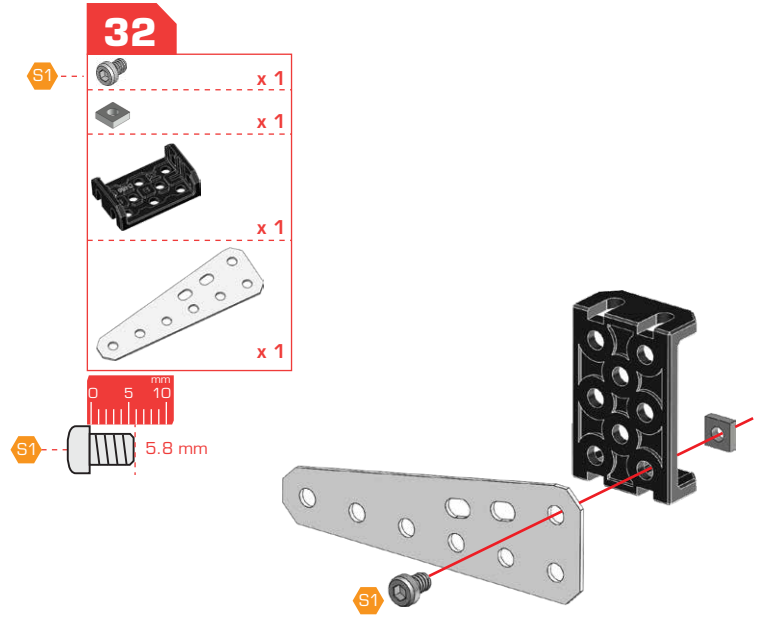
- S1 x 2
- x 2
- x 1
- x 1

0 5 10 mm



S1 5.8 mm







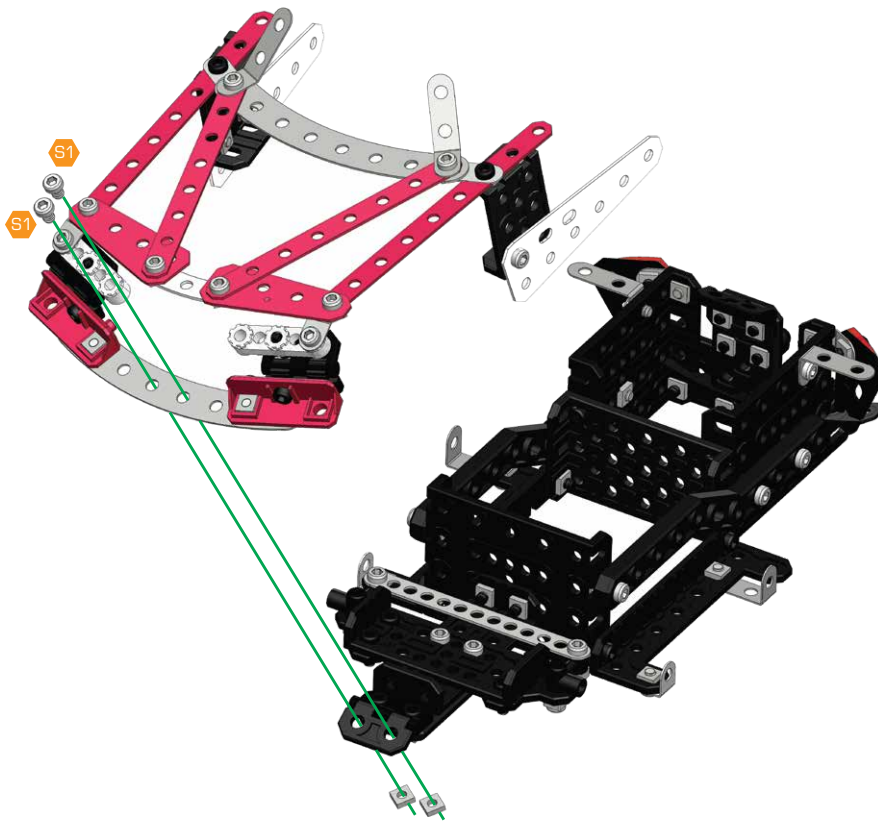


36 23+35







-  x 2
-  x 2


 0 5 10 mm


 5.8 mm

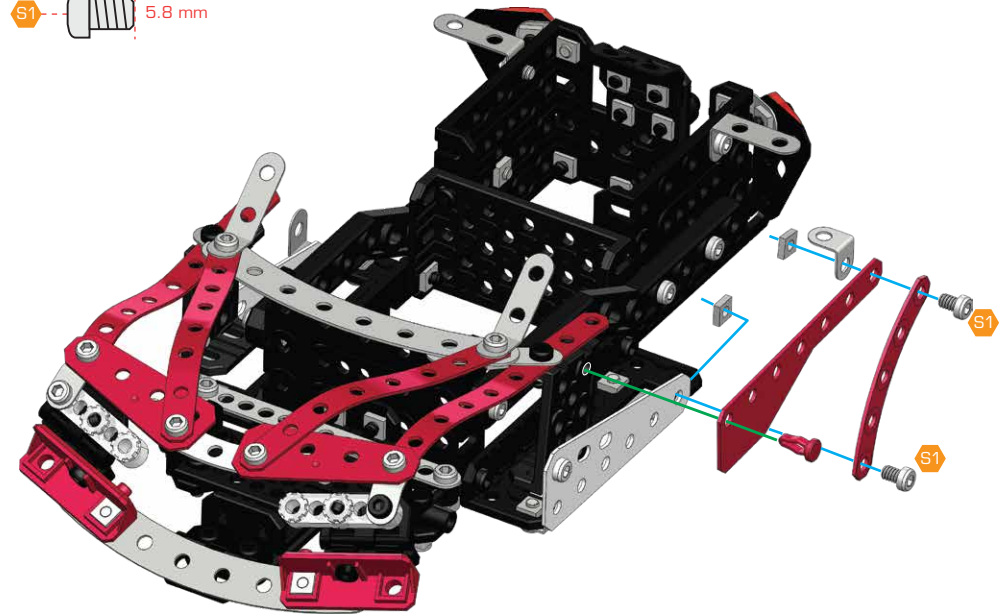


37

-  x 2
-  x 2
-  x 1
-  x 1
-  x 1
-  x 1

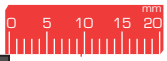
 0 5 10 mm

 5.8 mm

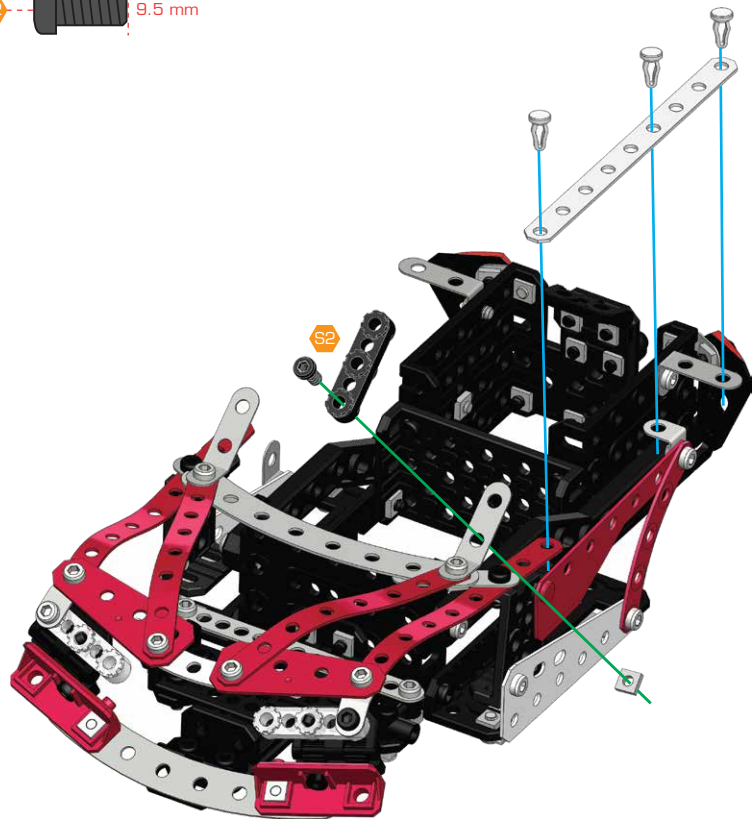


38

- S2 x 1
- x 1
- x 3
- x 1
- x 1

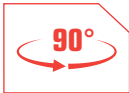


S2 9.5 mm

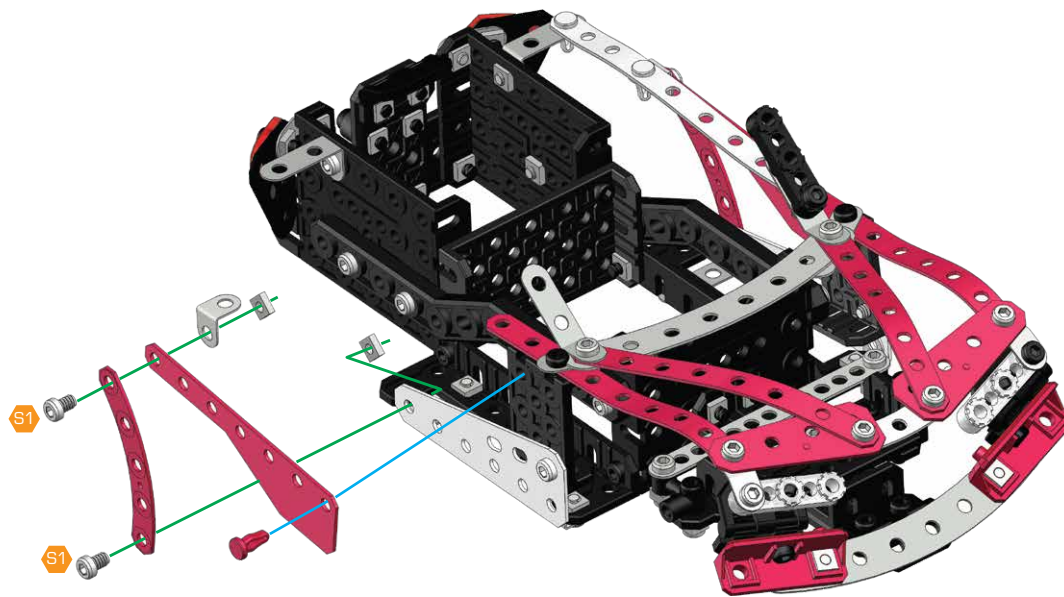


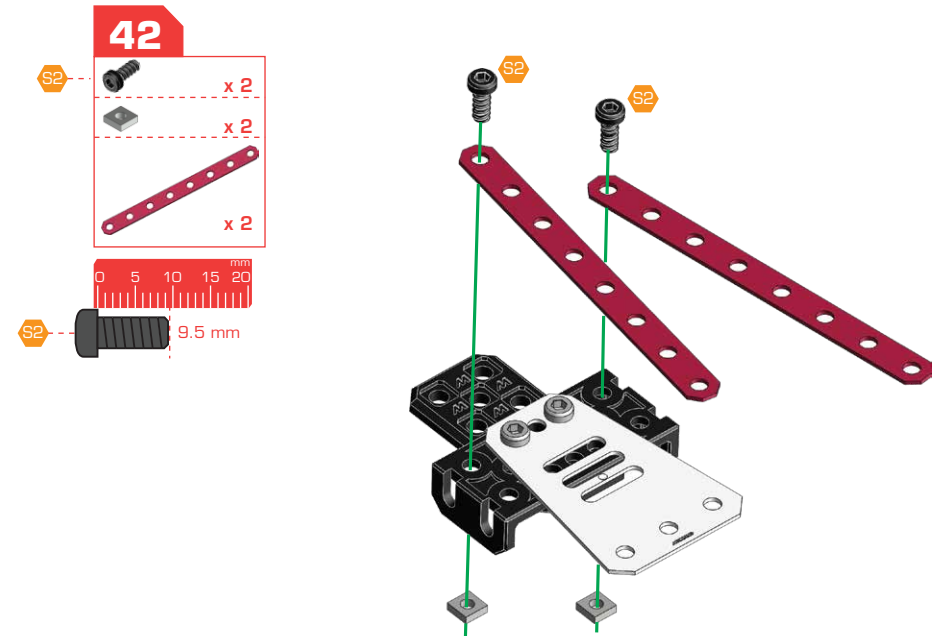
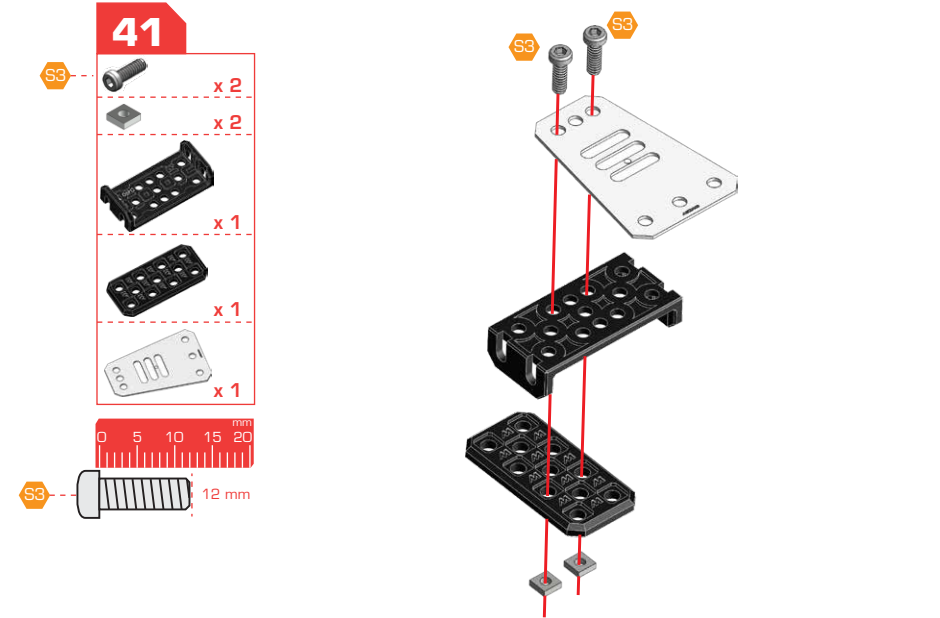
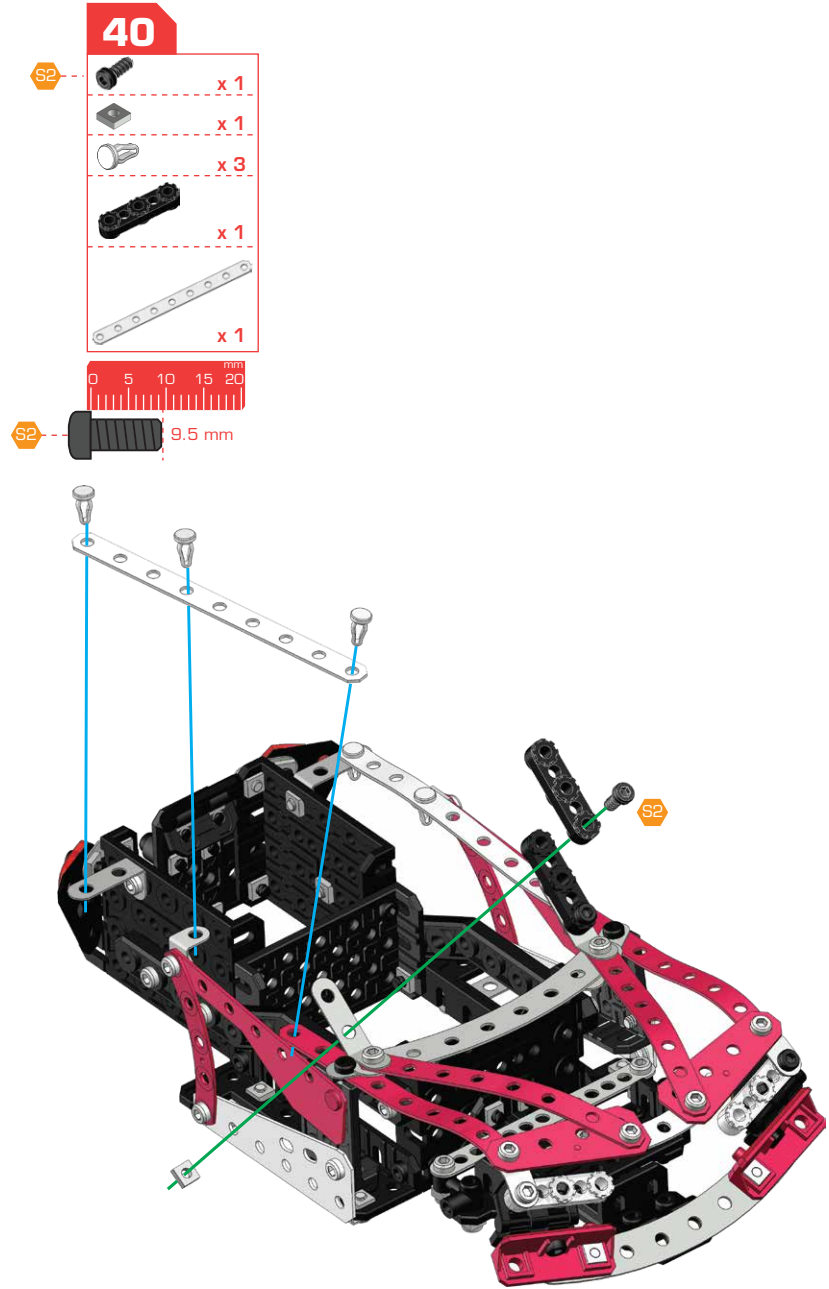
39

- S1 x 2
- x 2
- x 1
- x 1
- x 1
- x 1



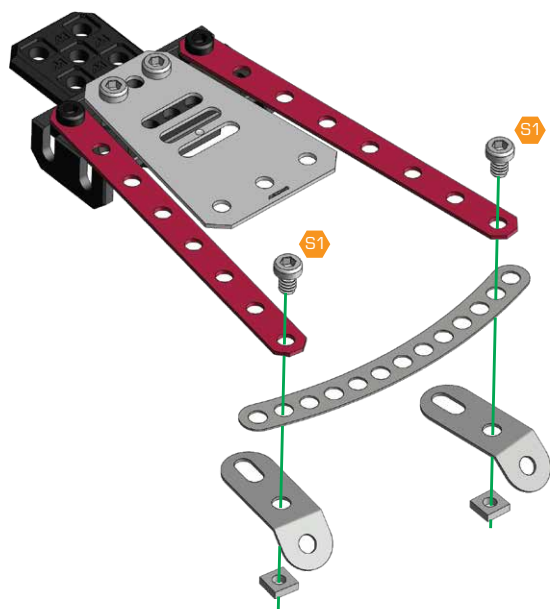
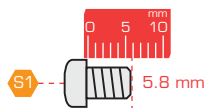
S1 5.8 mm





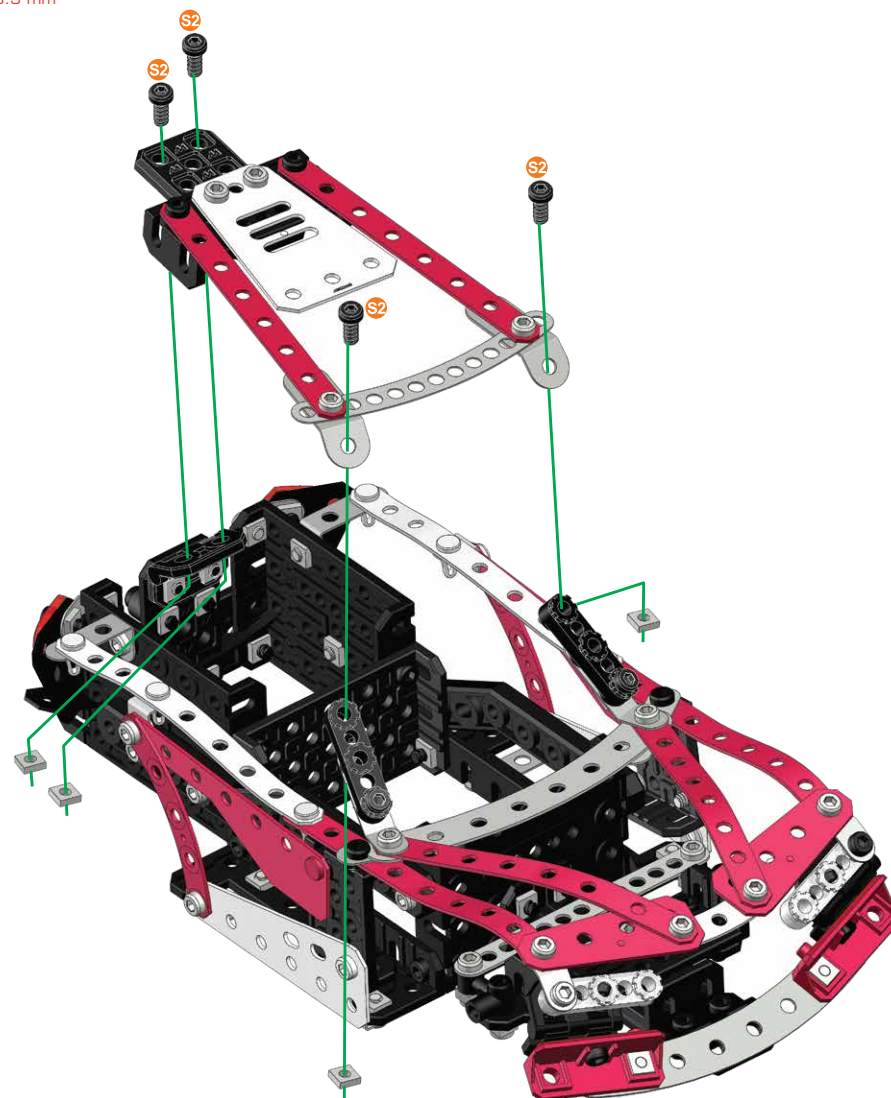
43

- S1 x 2
- x 2
- x 2
- x 1

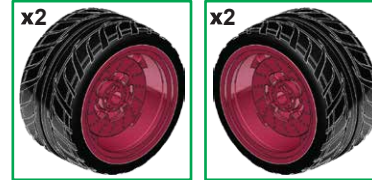
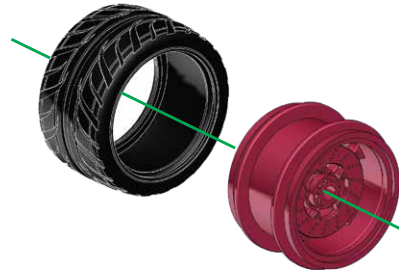


44 40+43

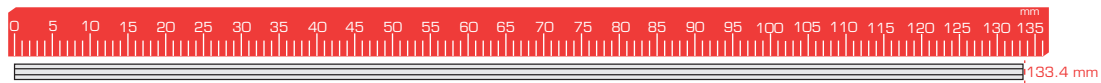
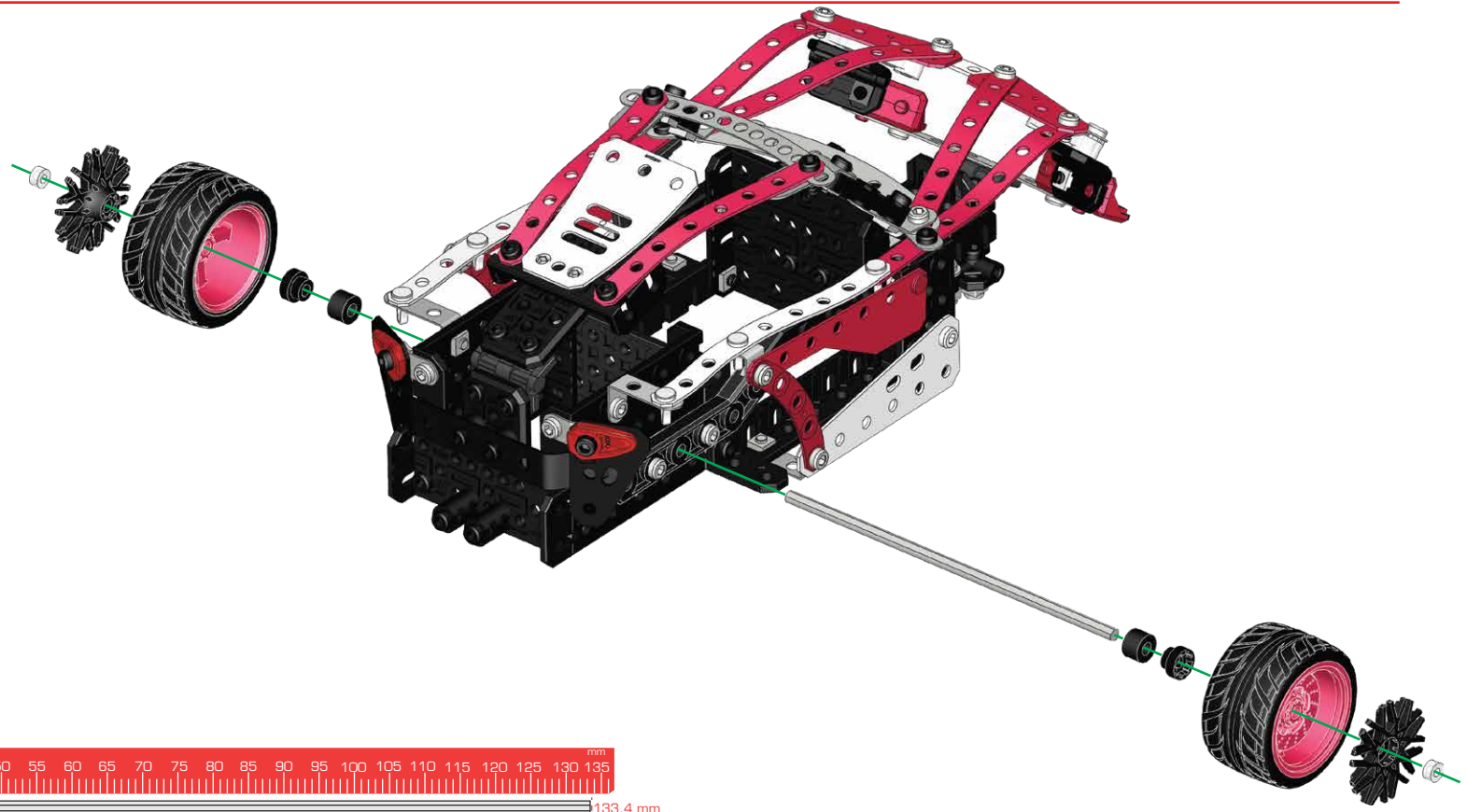
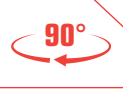
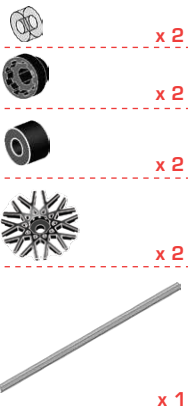
- S2 x 4
- x 4

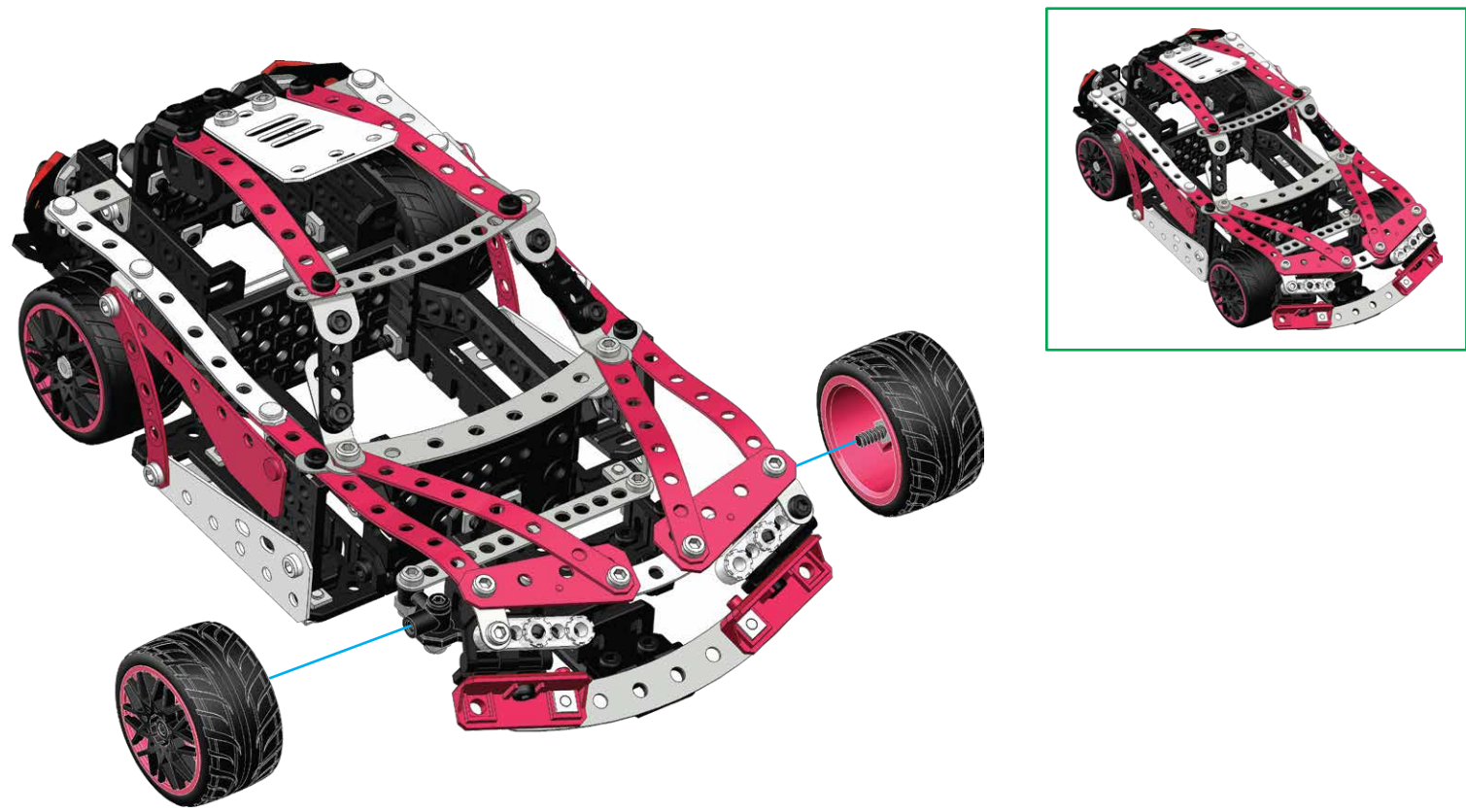
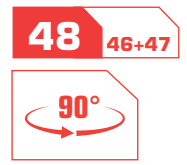
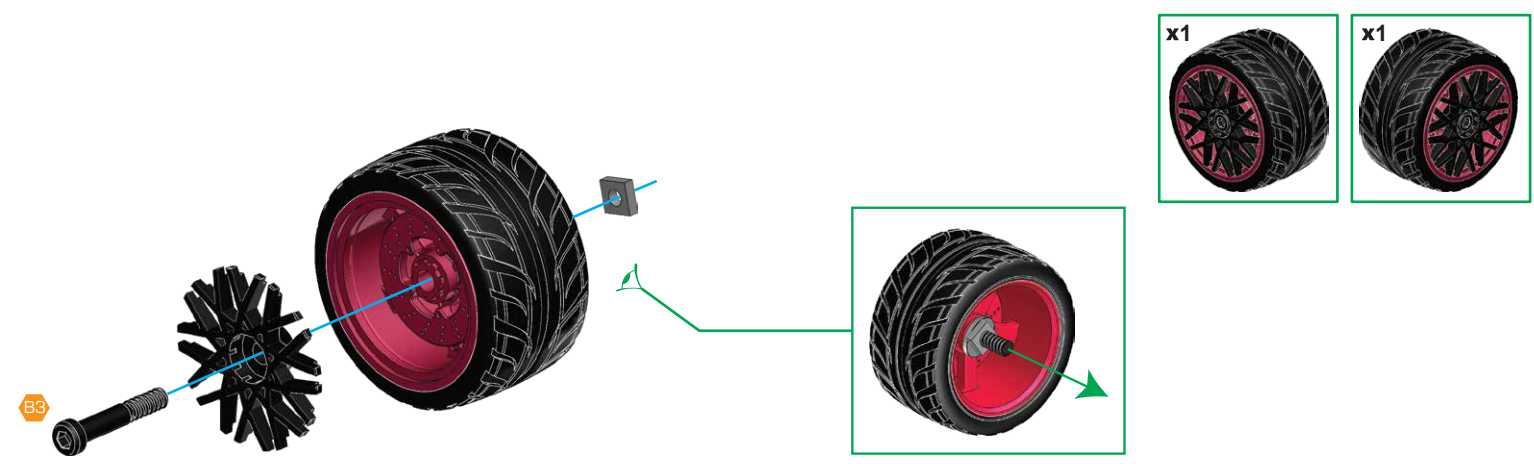
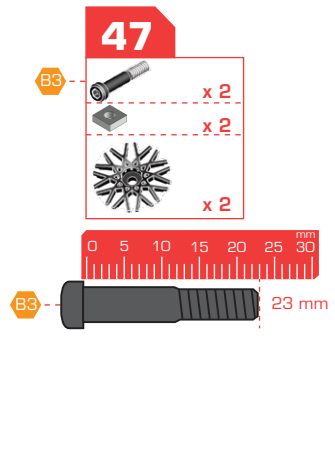


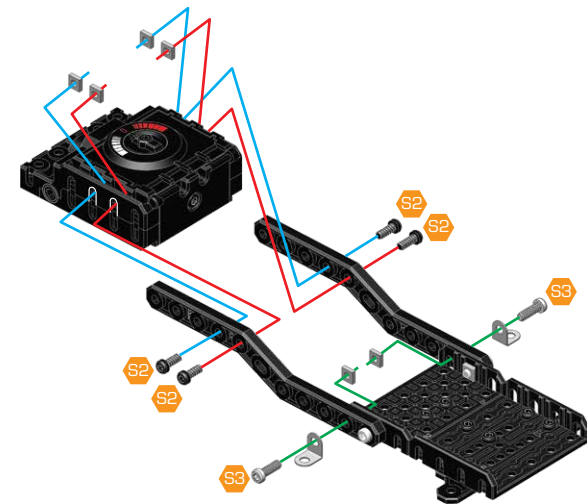
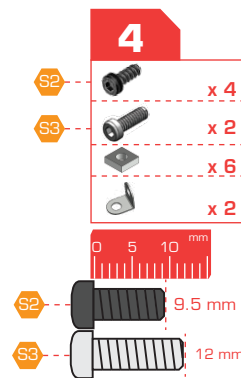
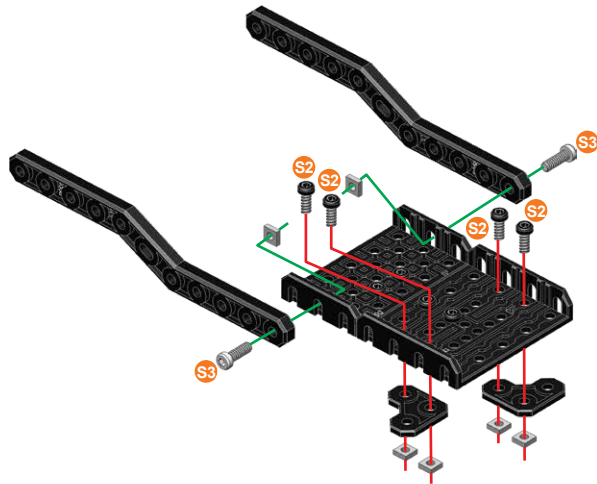
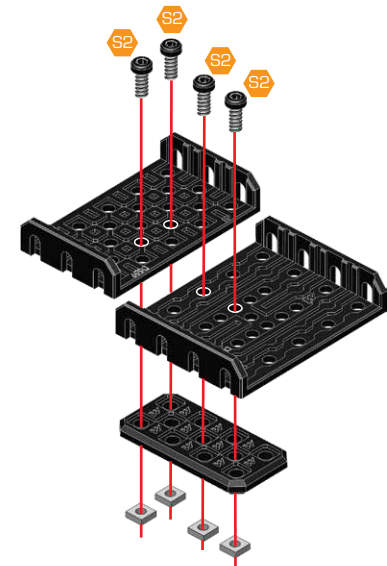
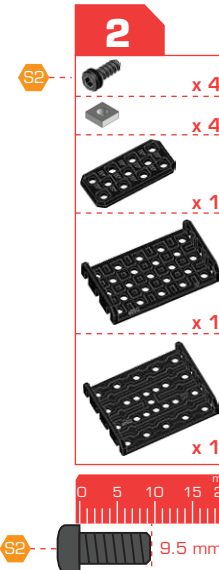
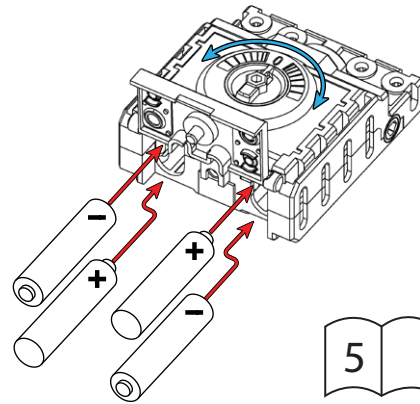
45

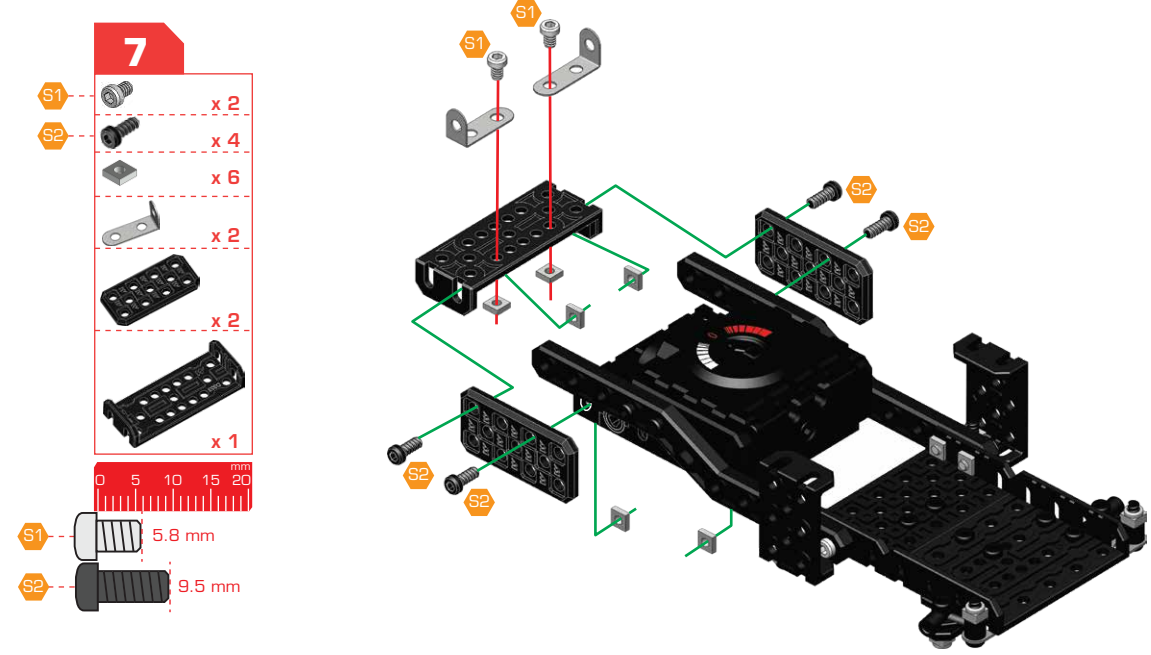
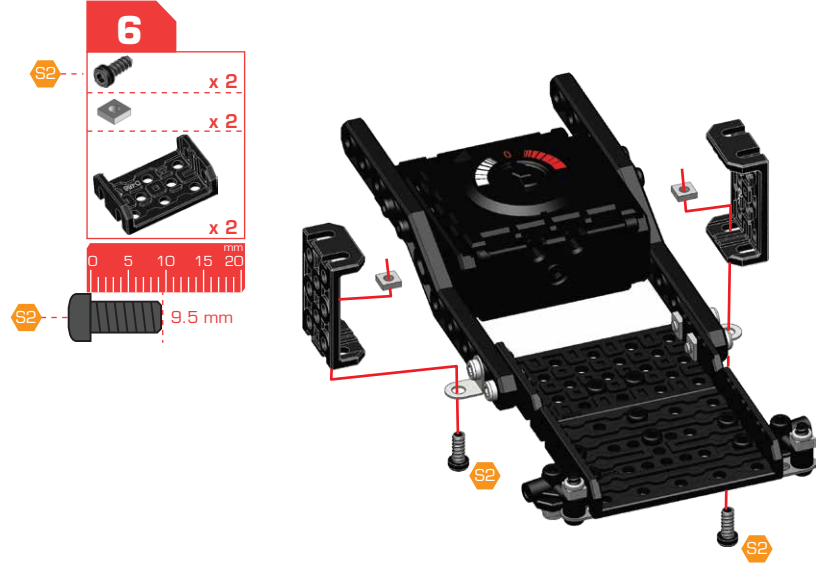
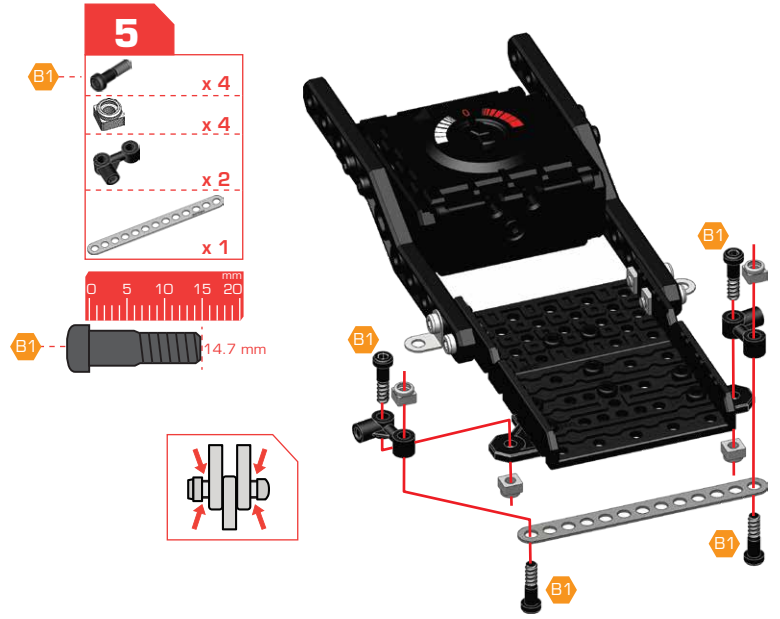


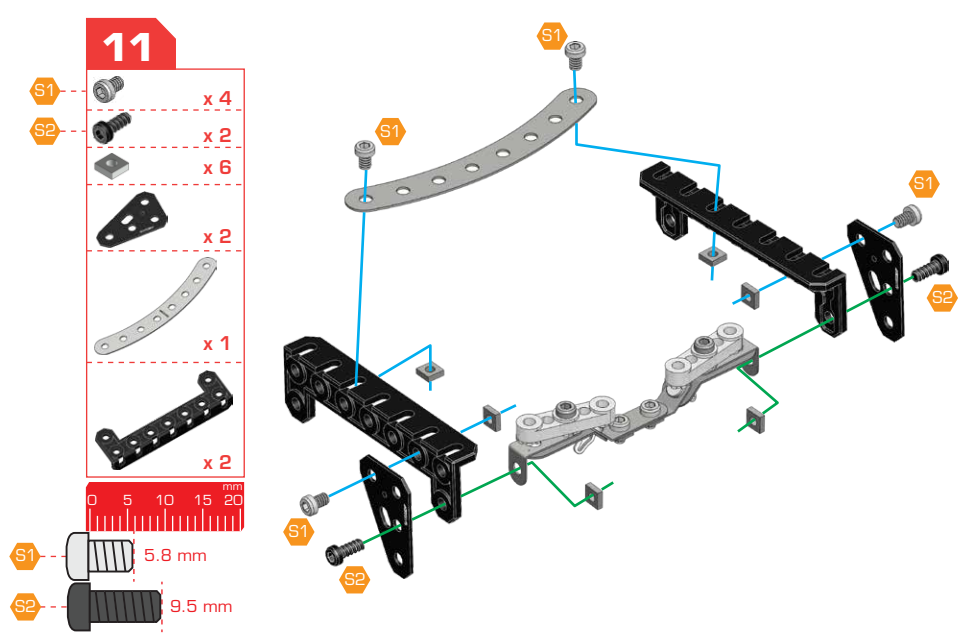
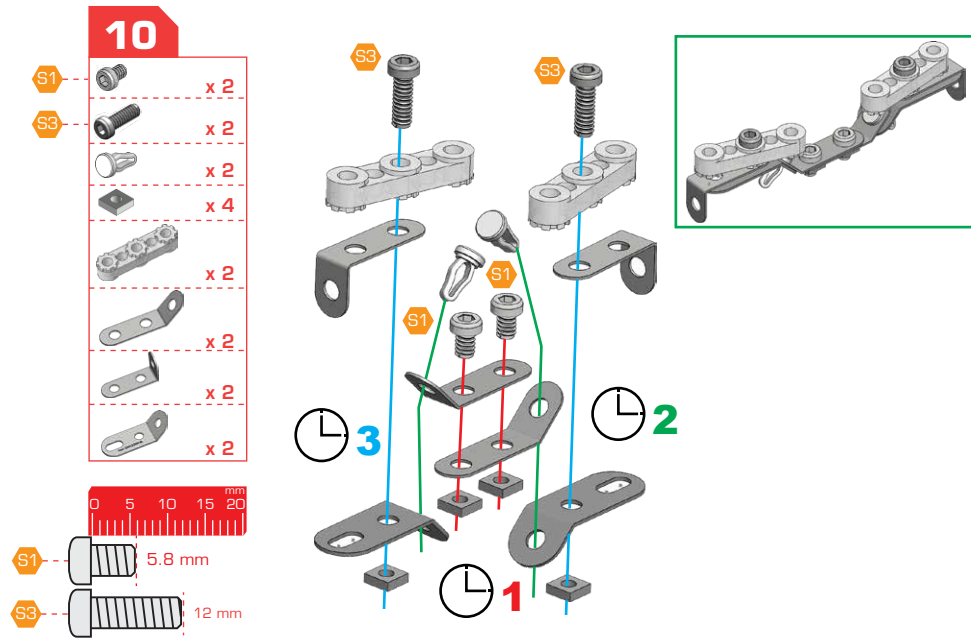
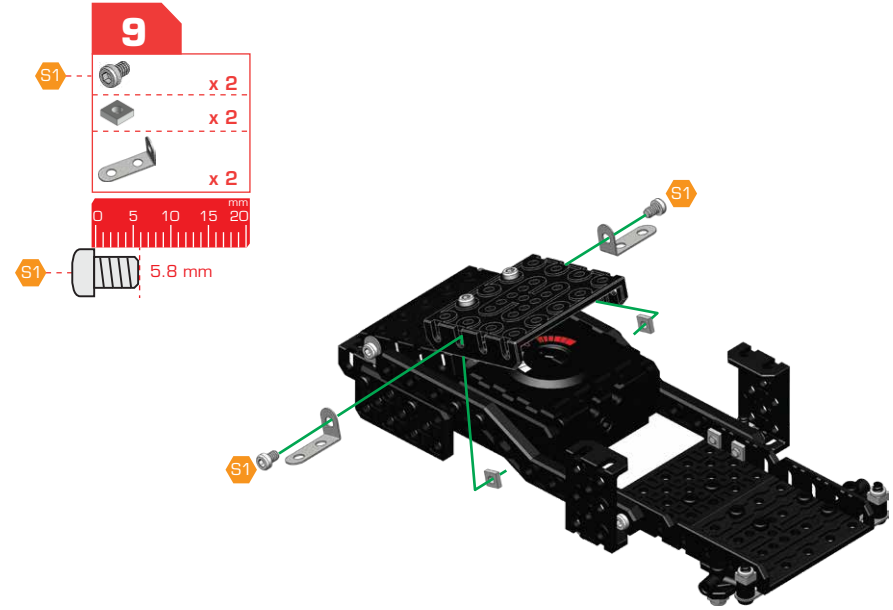
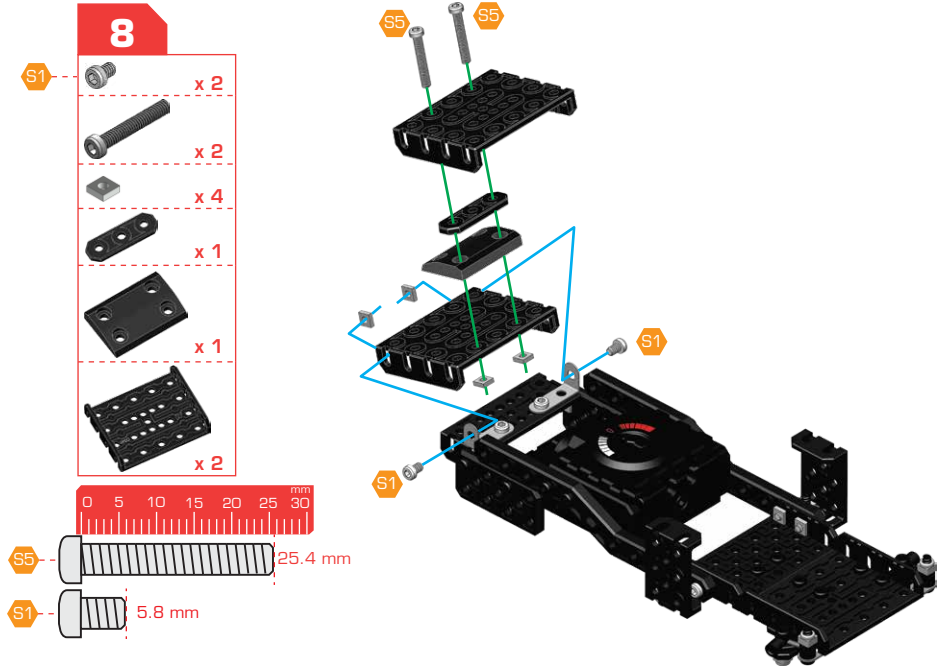
46 44+45

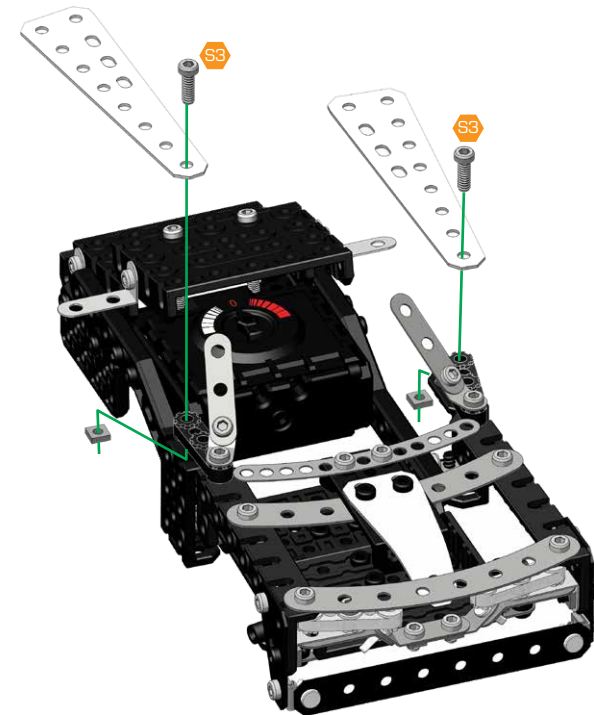
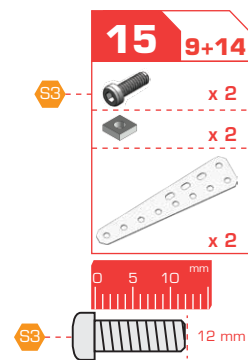
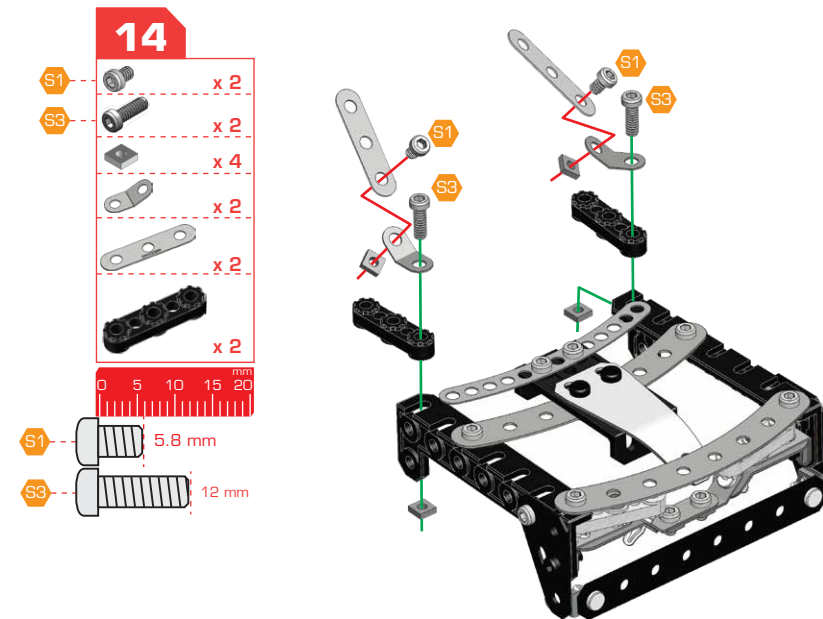
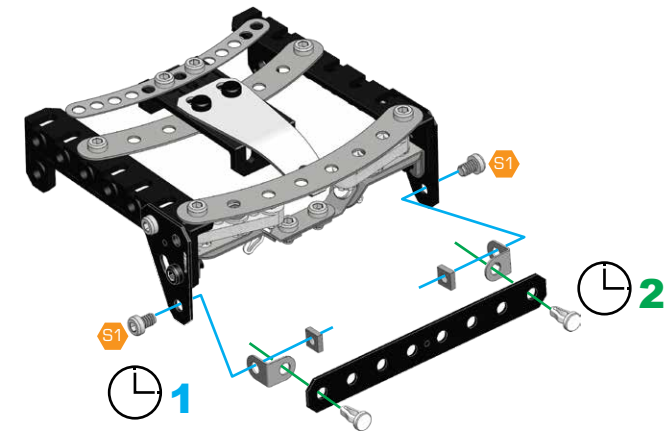
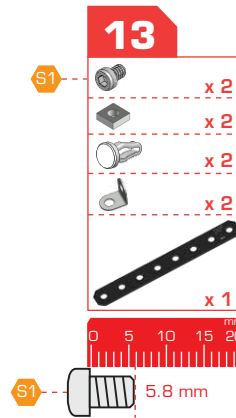
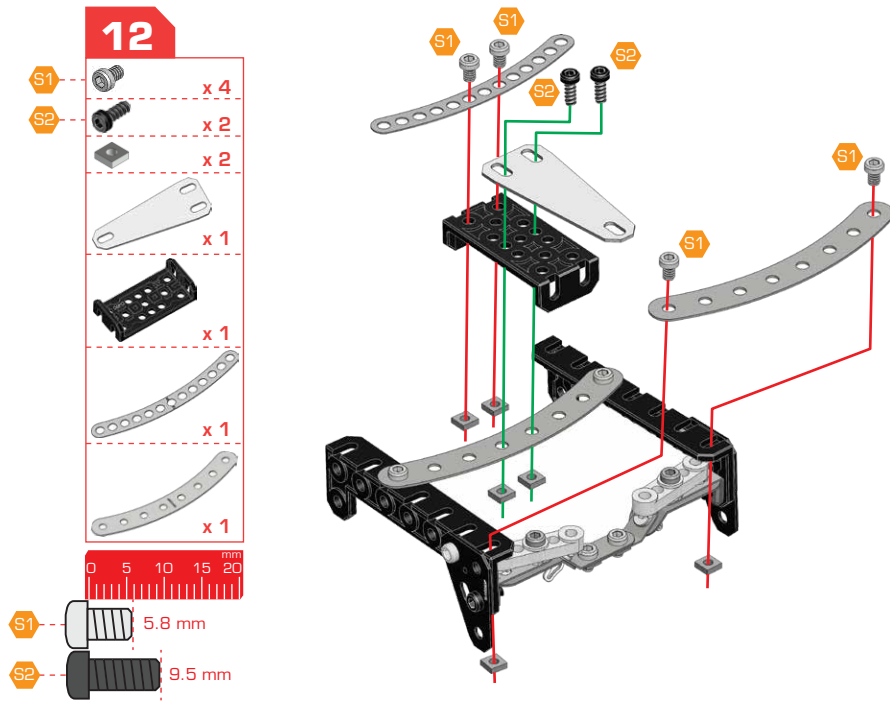












16

- S1 x 2
- x 2
- x 2
- x 2
- x 2

0 5 10 15 20 mm

S1 5.8 mm

17

- S1 x 1
- S2 x 1
- x 2
- x 1
- x 1

0 5 10 15 20 mm

S1 5.8 mm

S2 9.5 mm

18

- S2 x 2
- x 2
- x 2
- x 1
- x 1
- x 1

0 5 10 mm

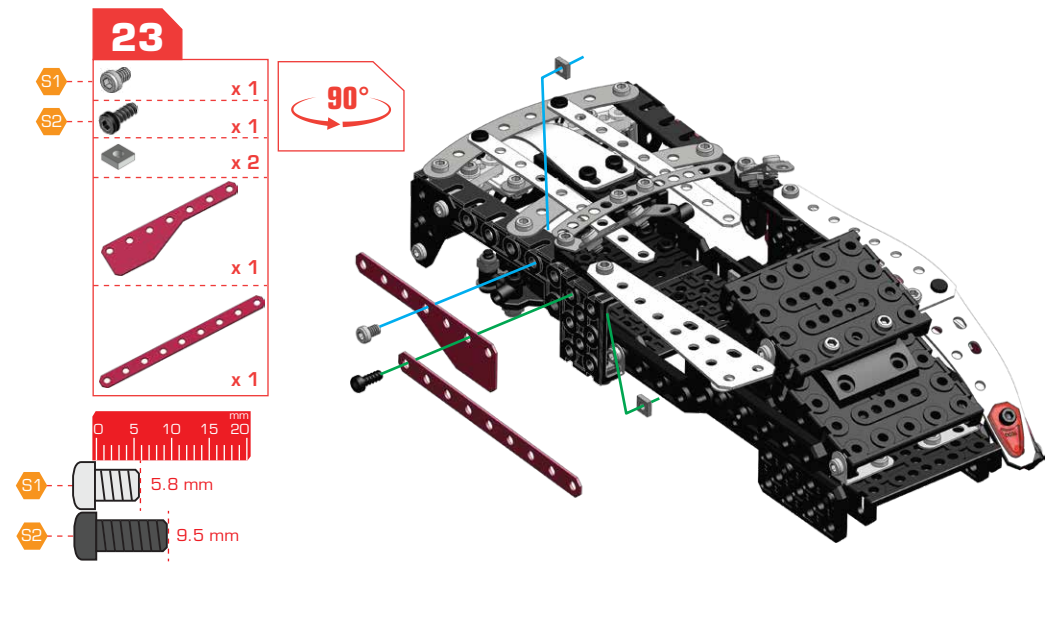
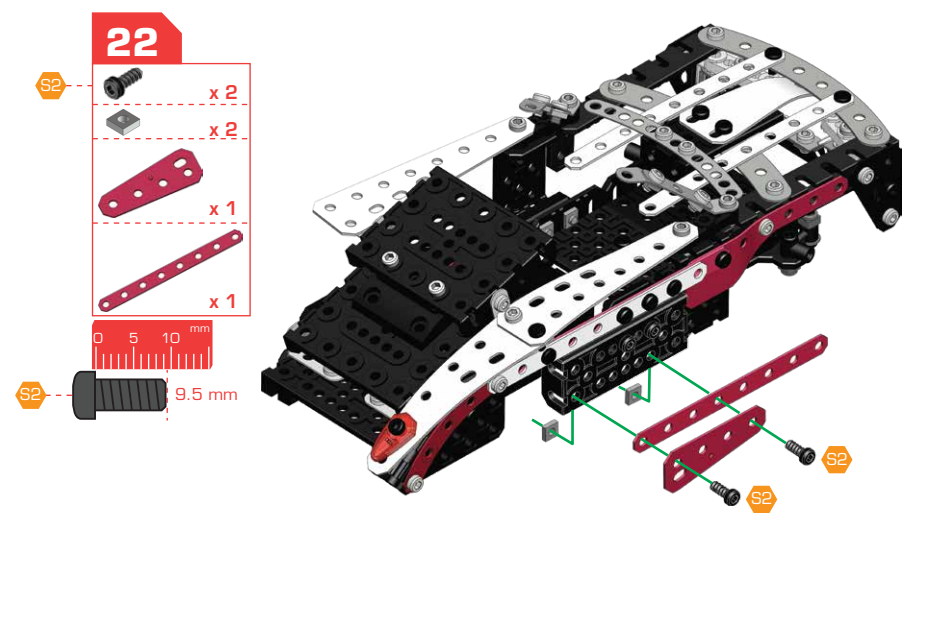
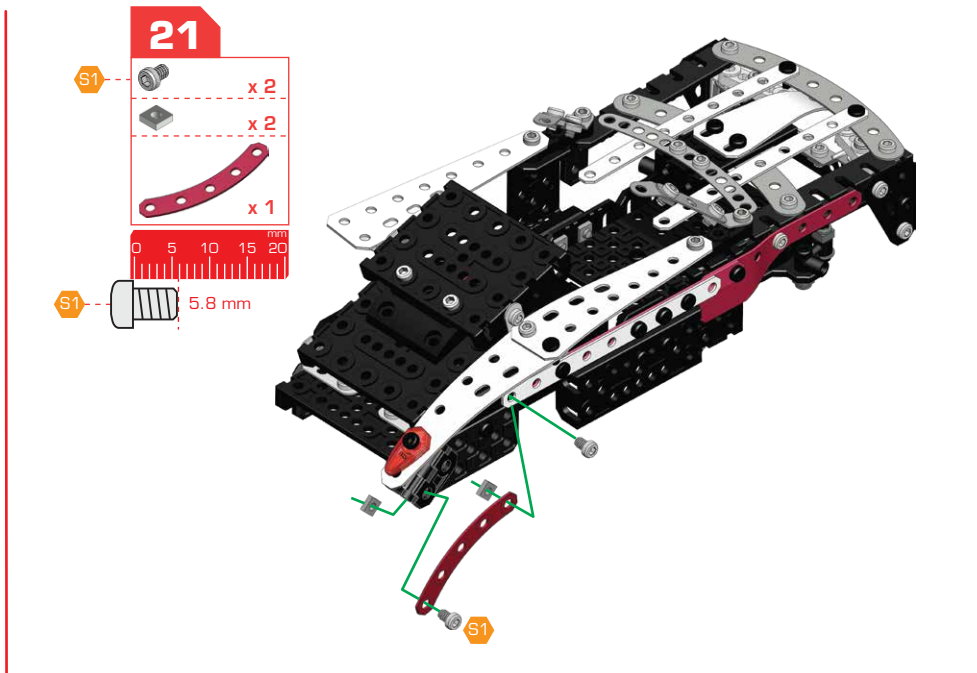
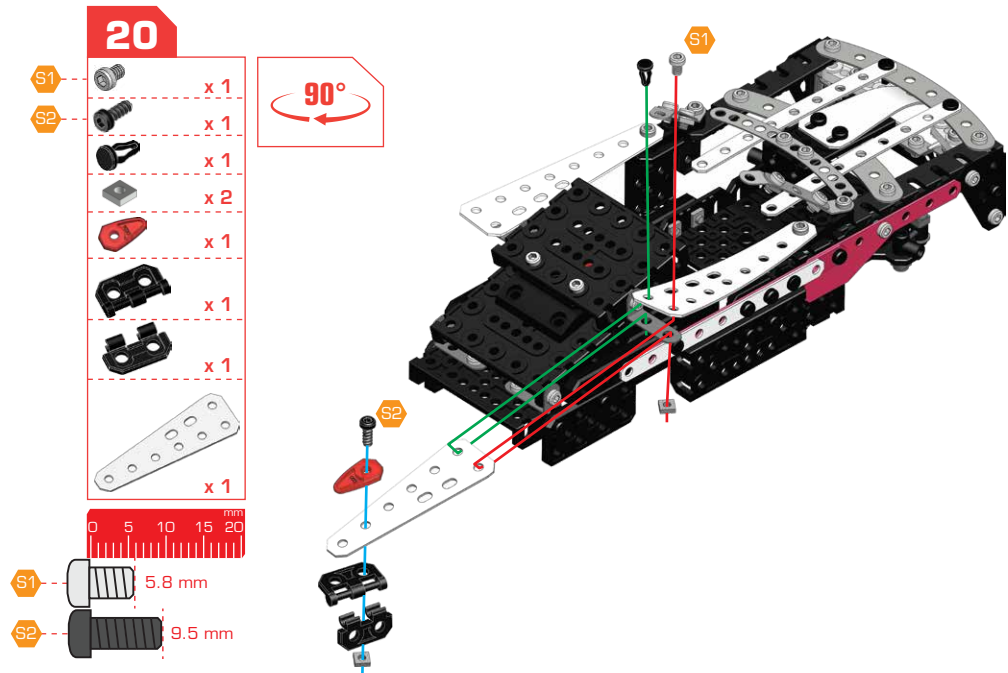
S2 9.5 mm

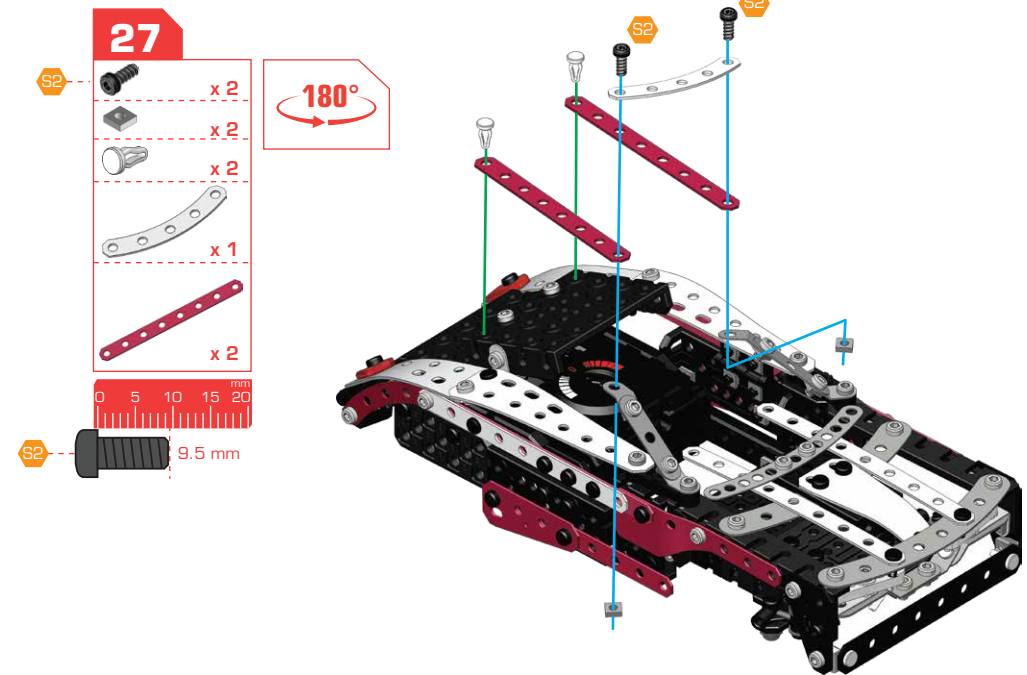
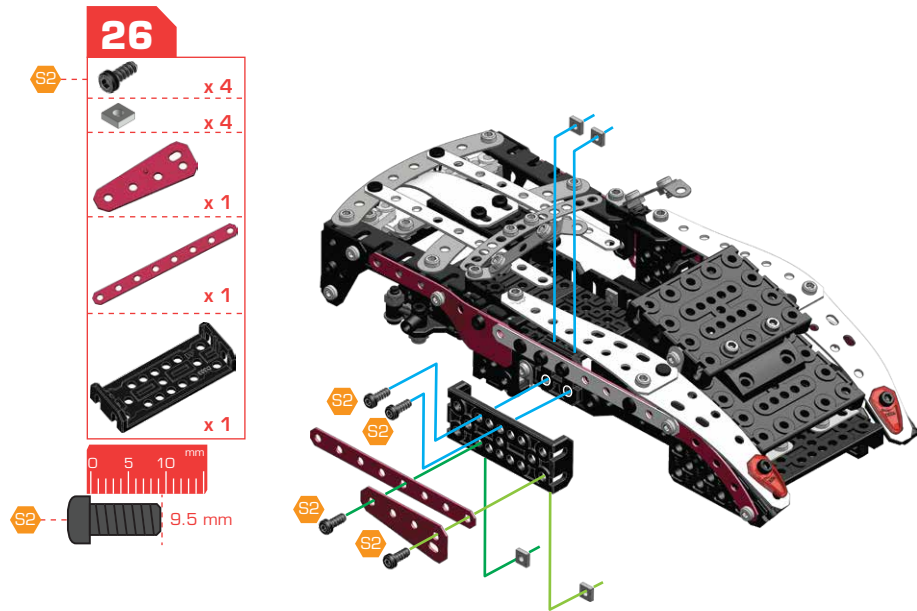
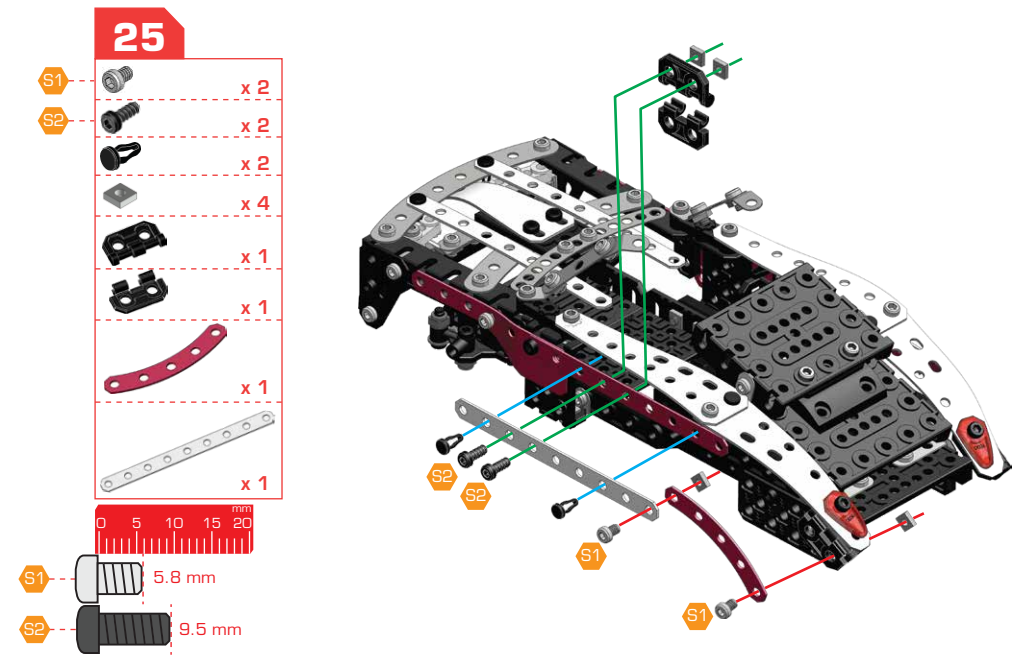
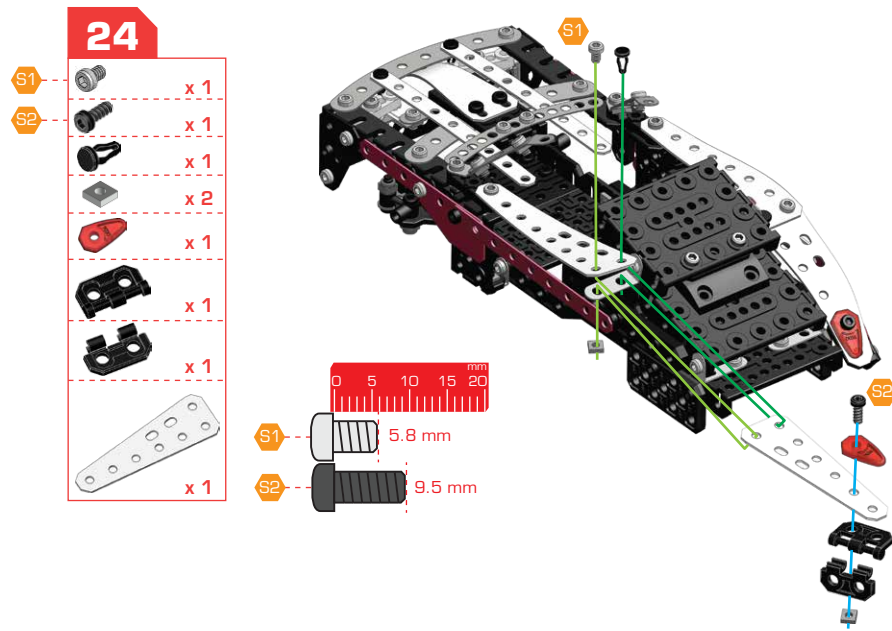
19

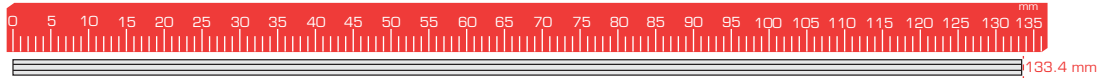
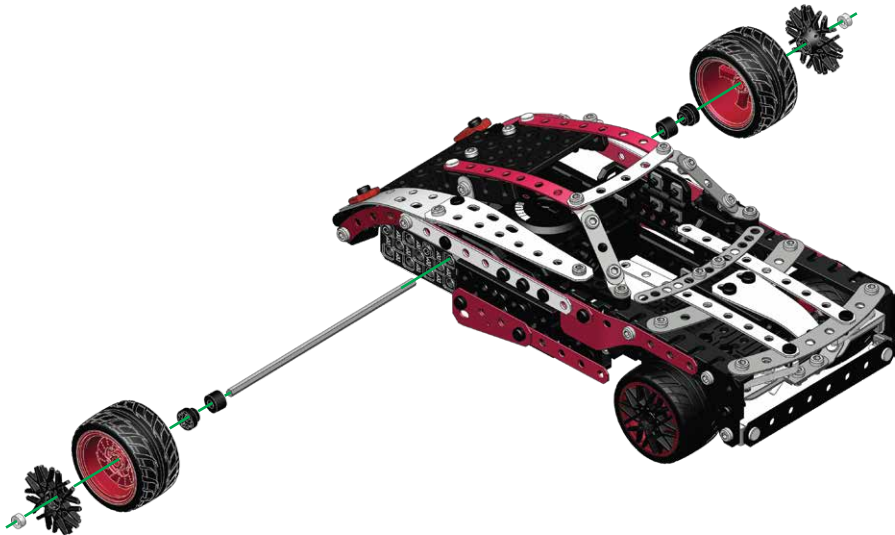
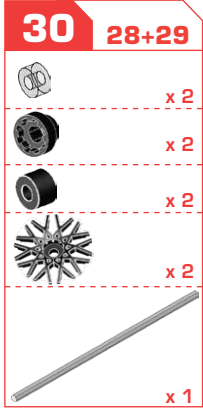
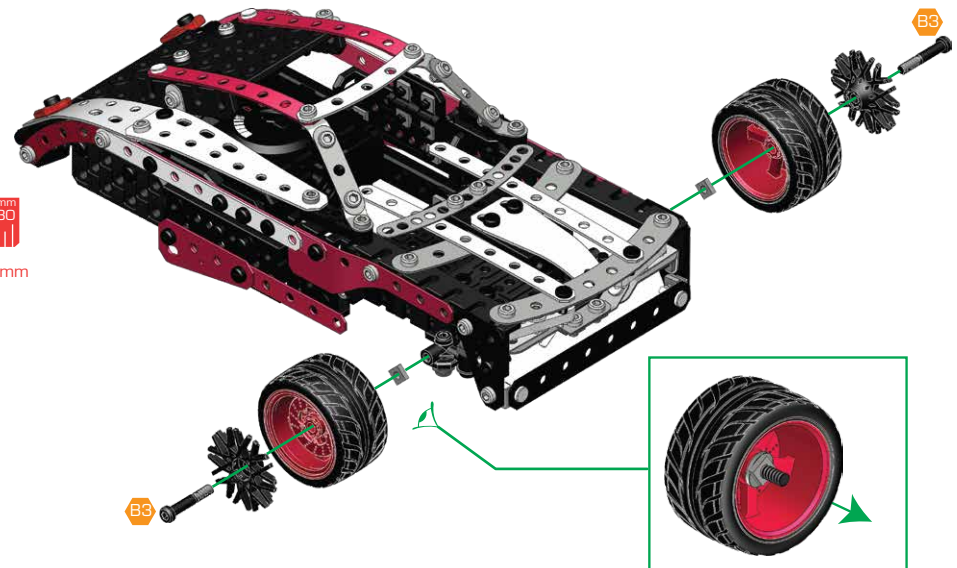
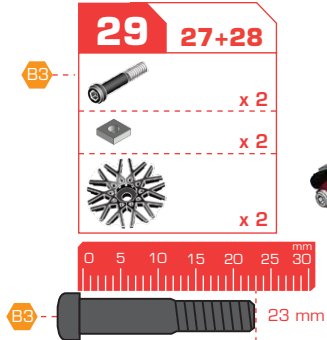
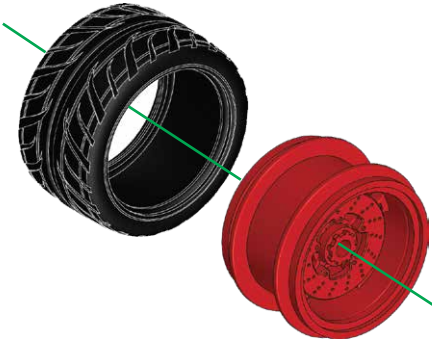
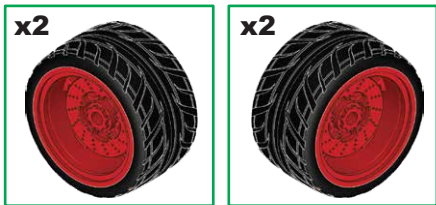
- S2 x 2
- x 2
- x 1

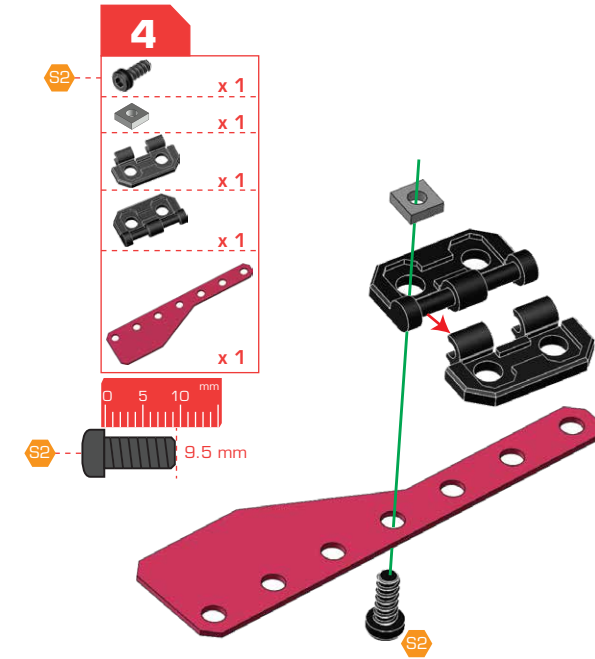
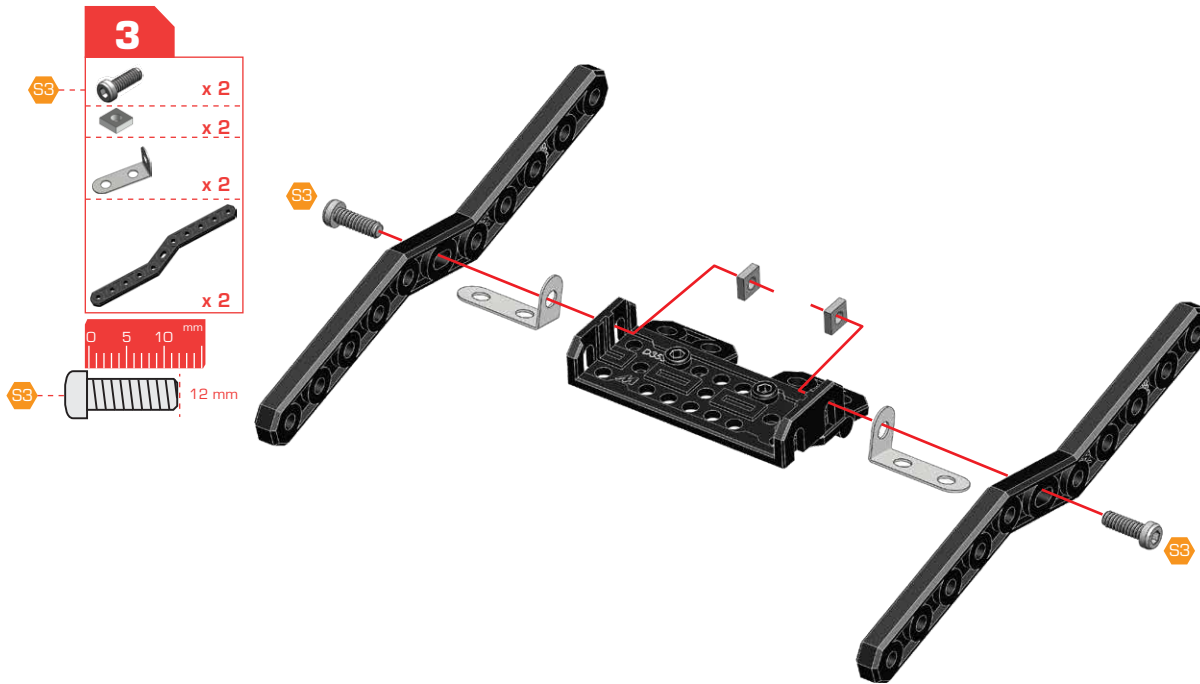
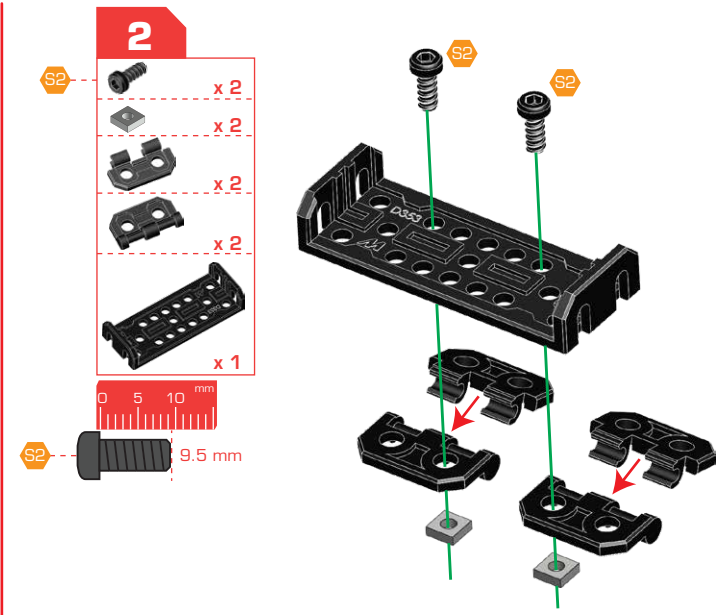
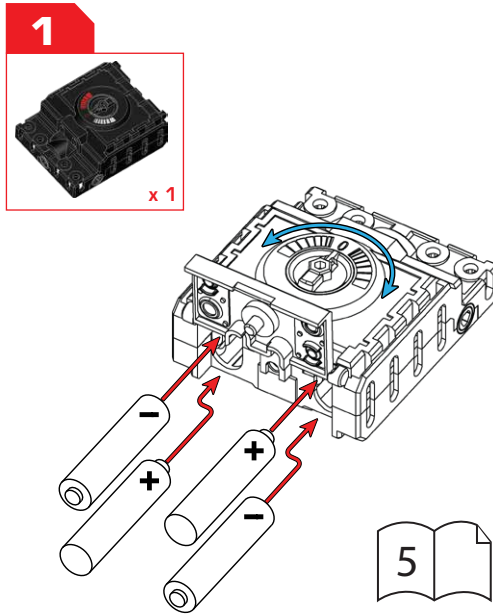
0 5 10 15 20 mm

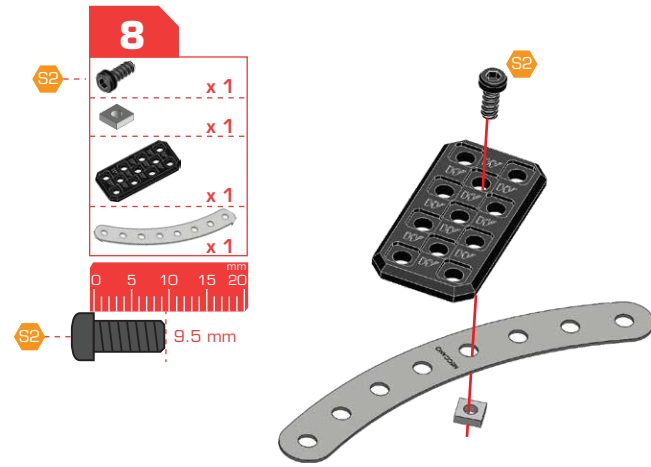
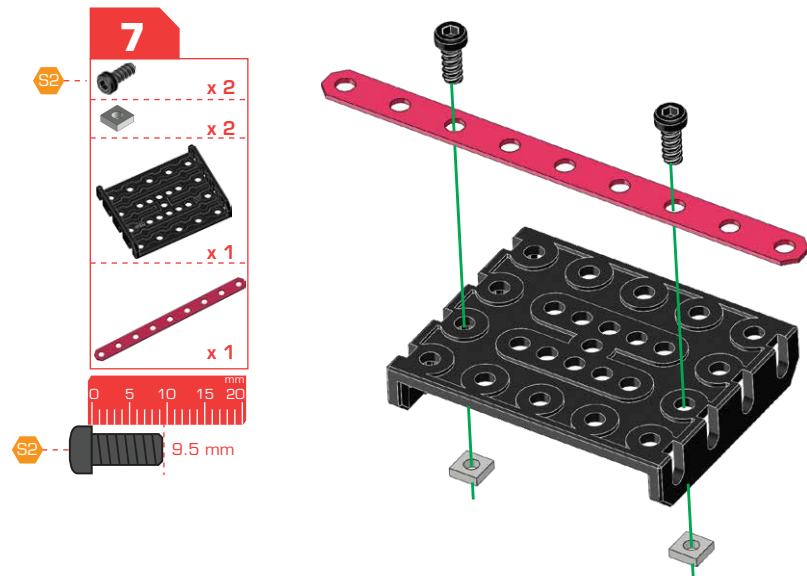
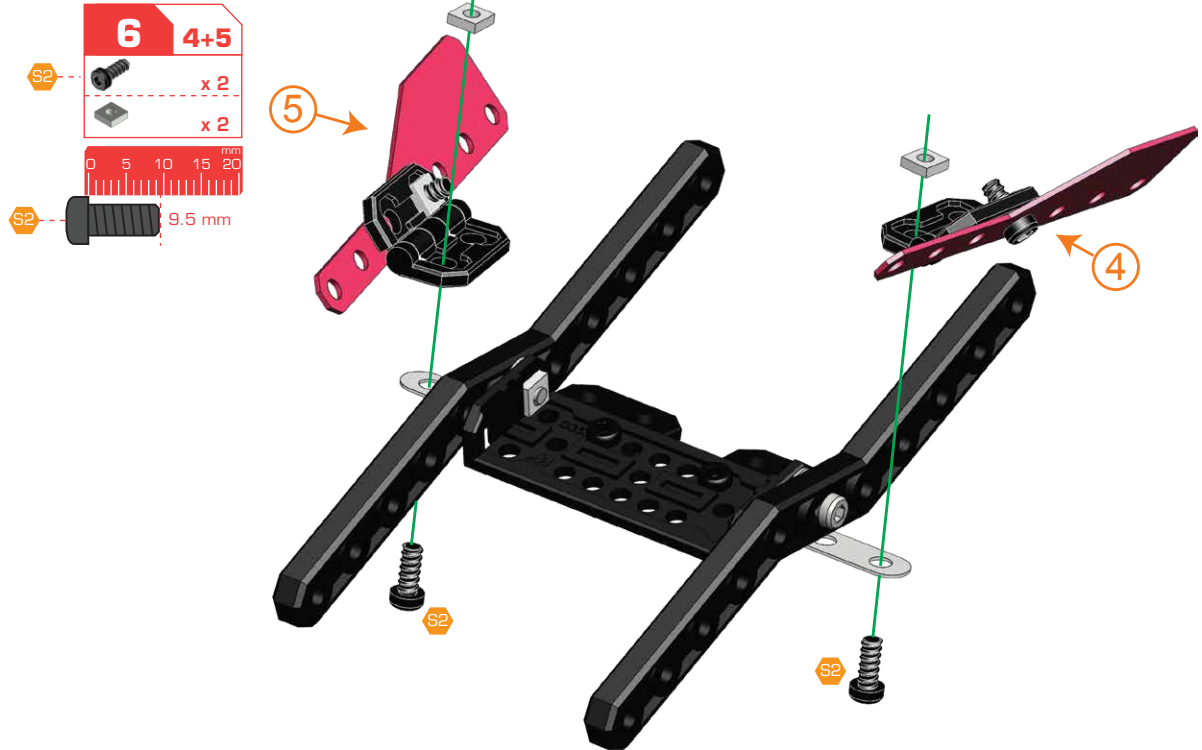
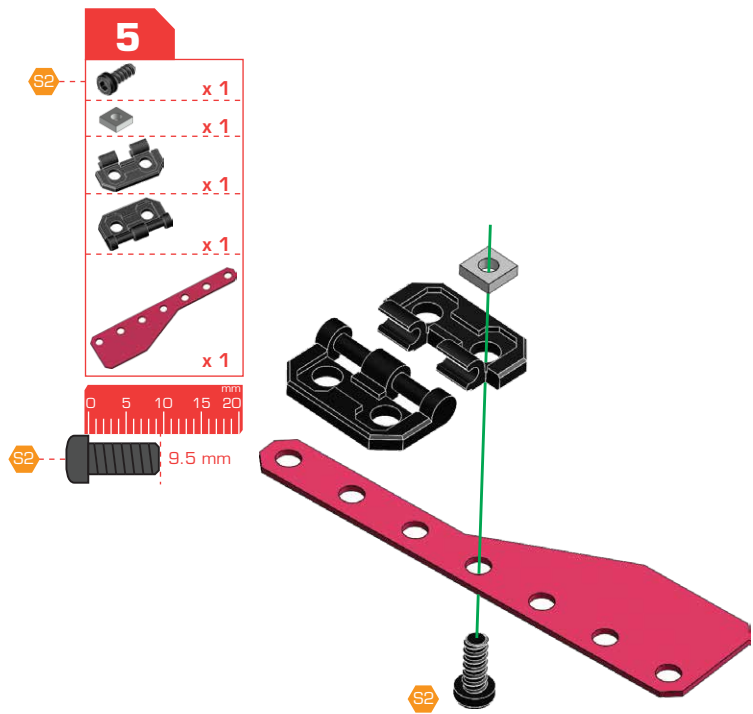
S2 9.5 mm

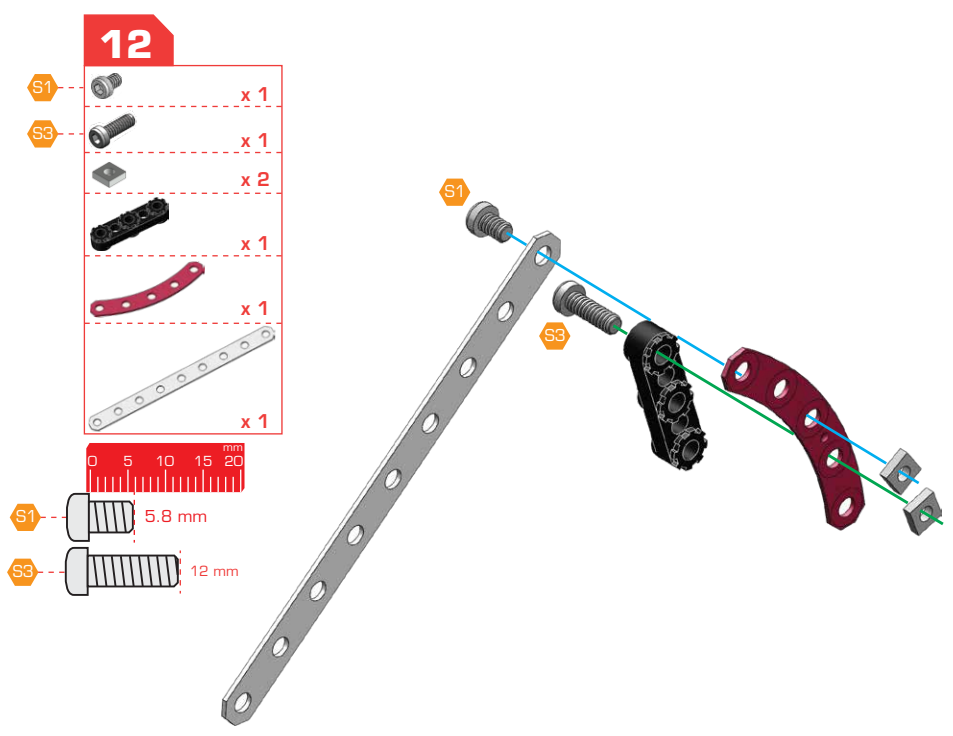
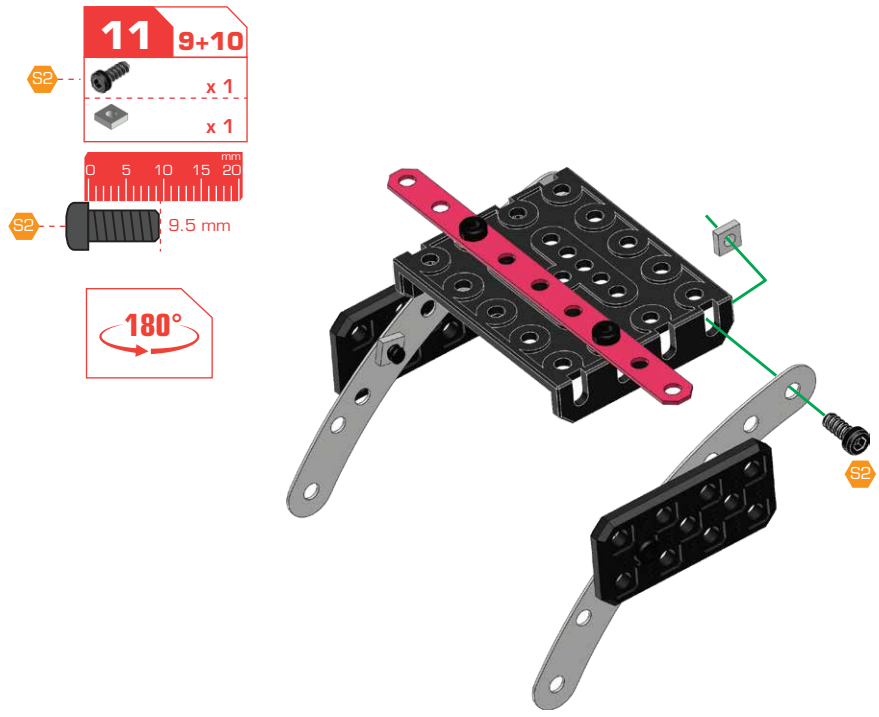
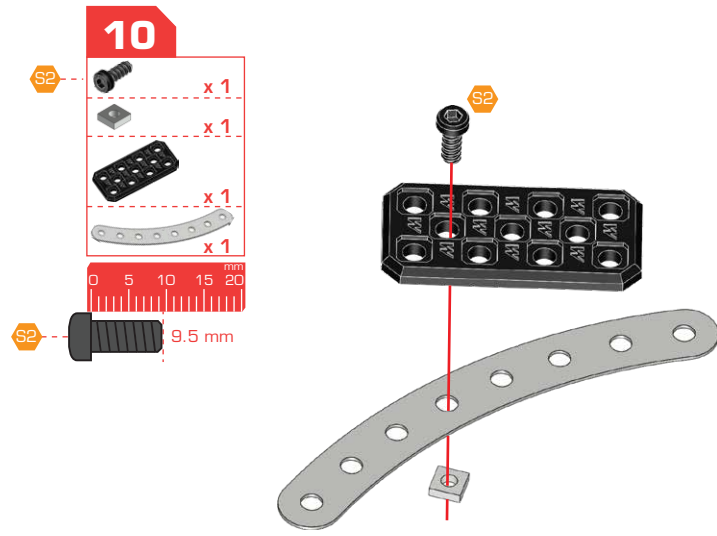
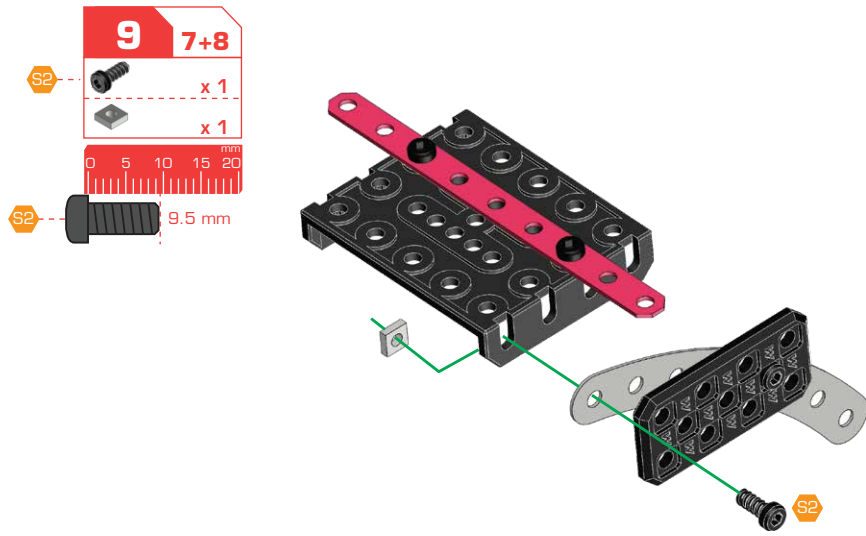


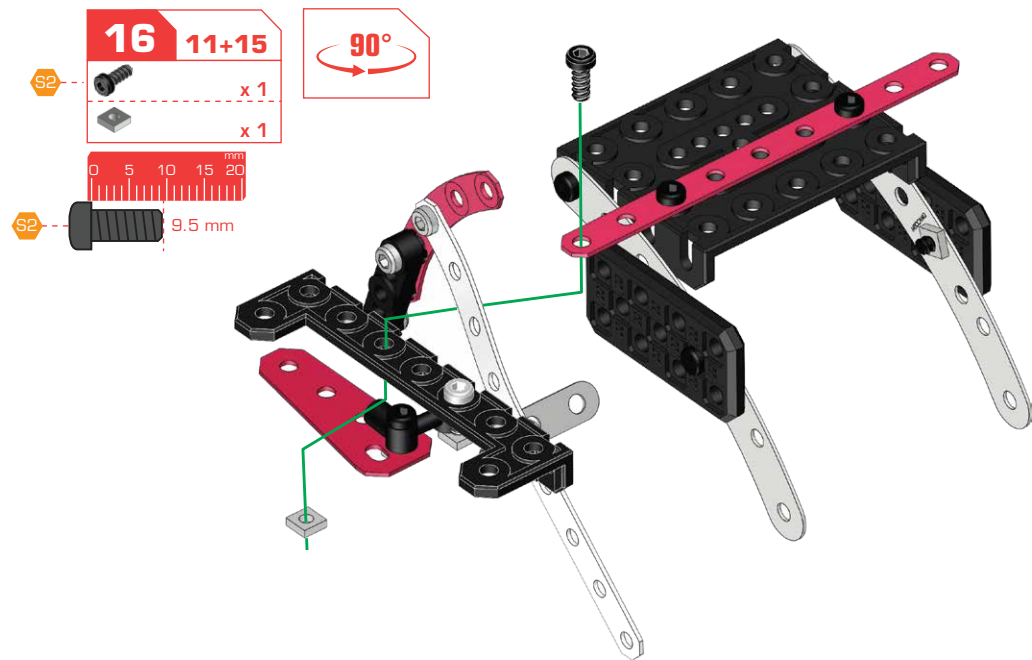
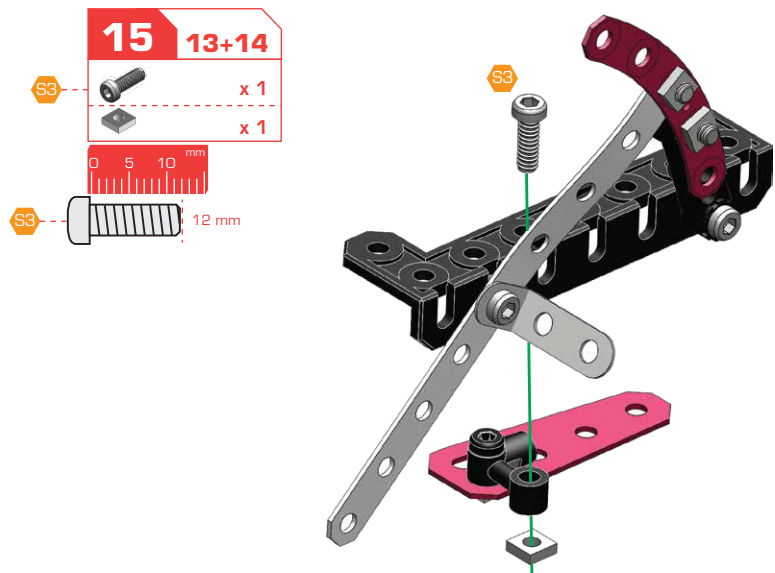
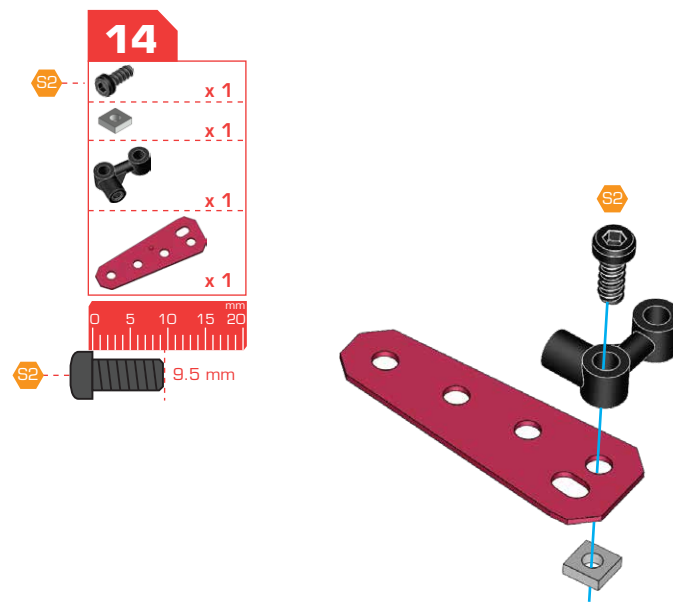
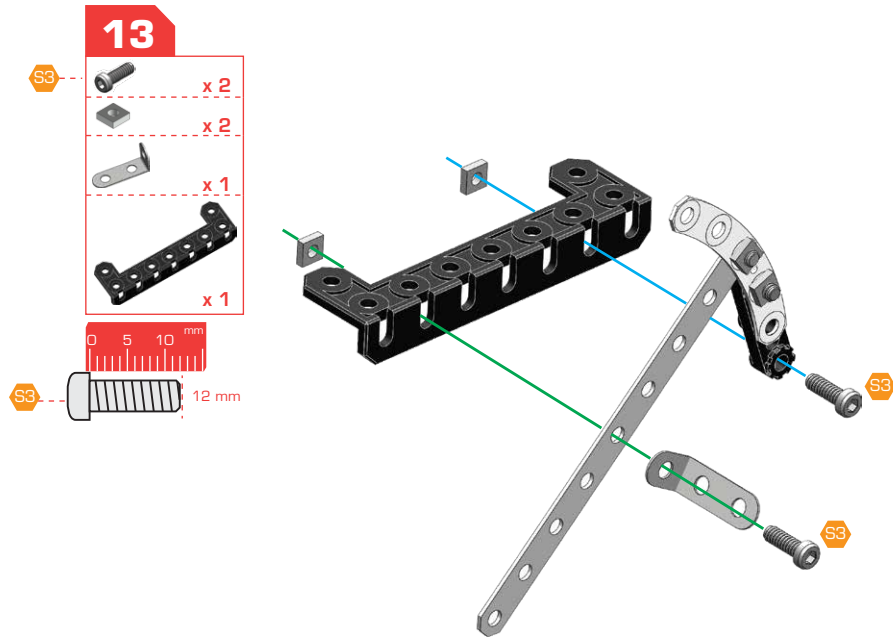








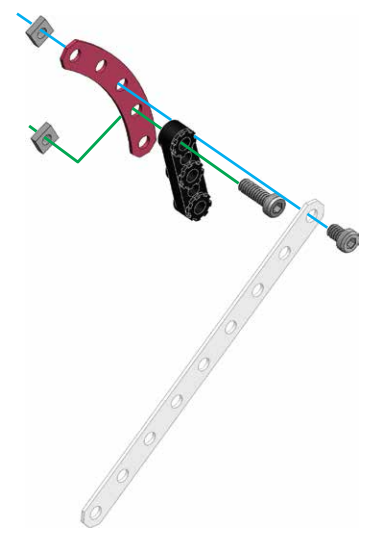




17

- S1 x 1
- S3 x 1
- x 2
- x 1
- x 1
- x 1

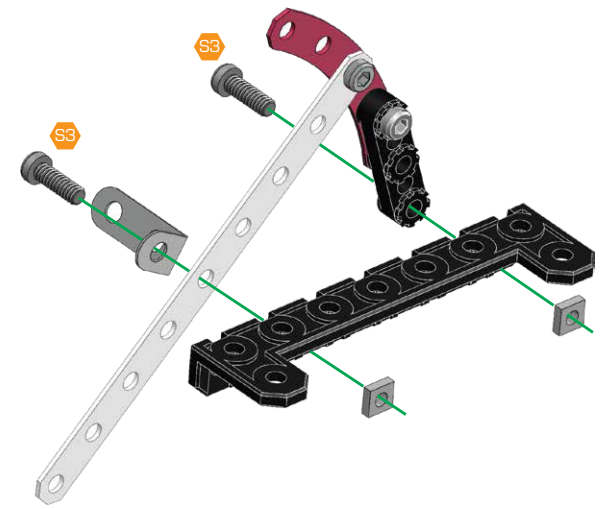
- S1 5.8 mm
- S3 12 mm



18

- S3 x 2
- x 2
- x 1
- x 1

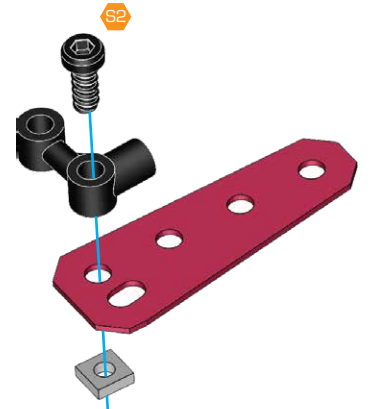
- S3 12 mm



19

- S2 x 1
- x 1
- x 1
- x 1

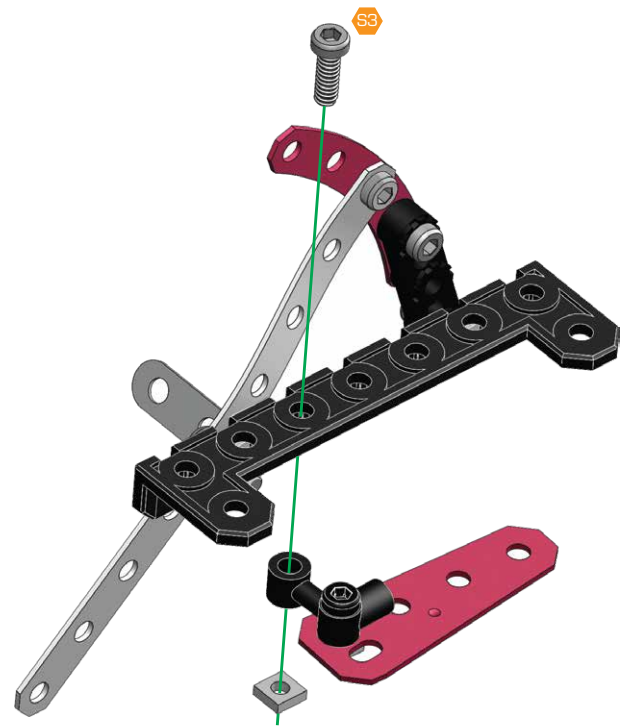
- S2 9.5 mm





20 18+19


- S3 x 1
- x 1


- S3 12 mm

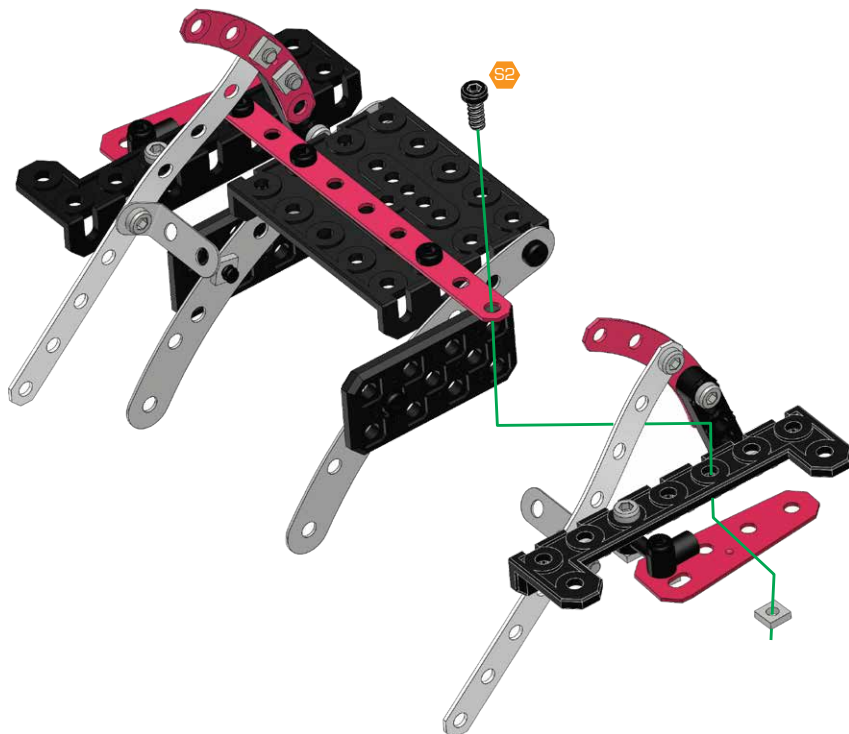


21 16+20



-  x 1
-  x 1


 mm


 9.5 mm

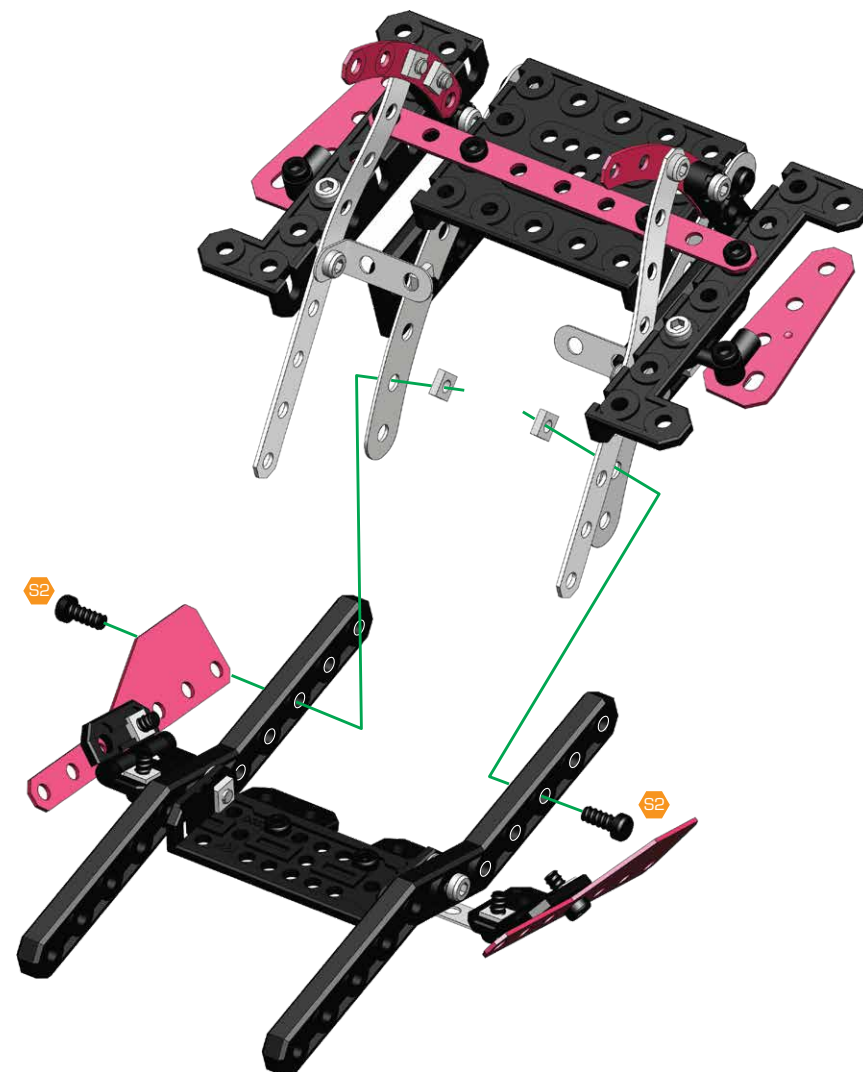


22 6+21

-  x 2
-  x 2

 mm

 9.5 mm

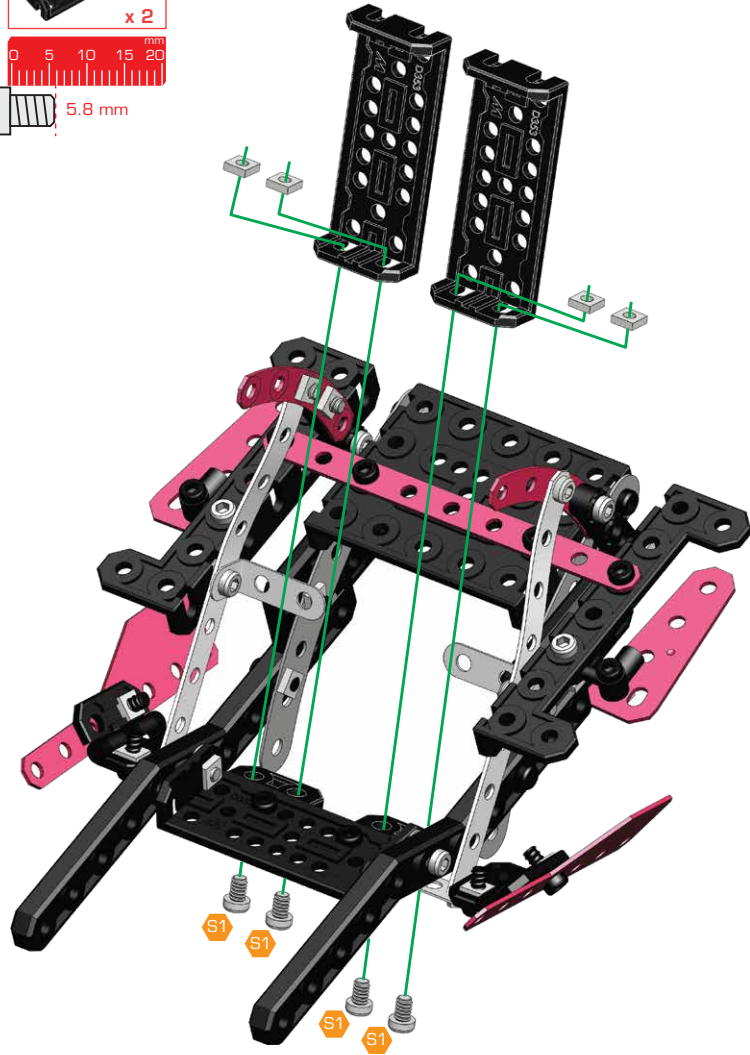


23

- S1 x 4
- x 4
- x 2

0 5 10 15 20 mm

S1 5.8 mm

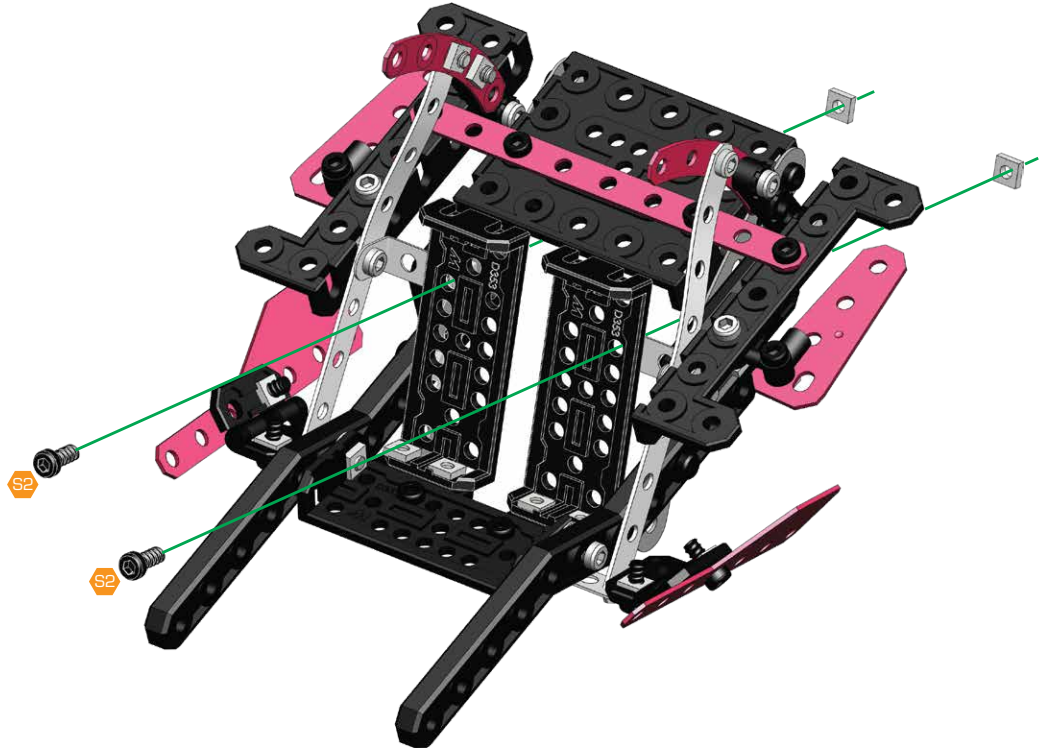


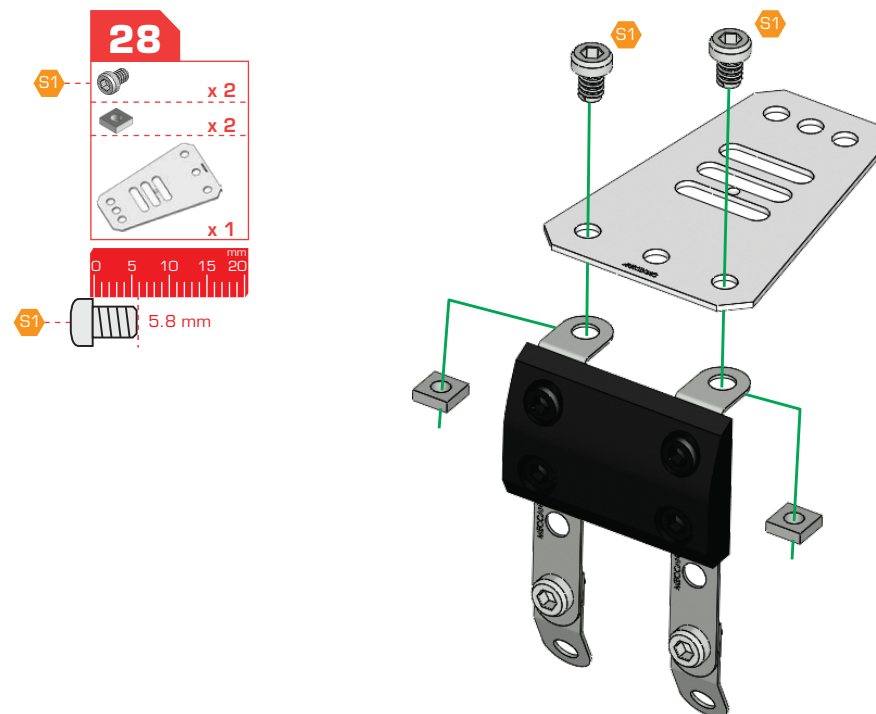
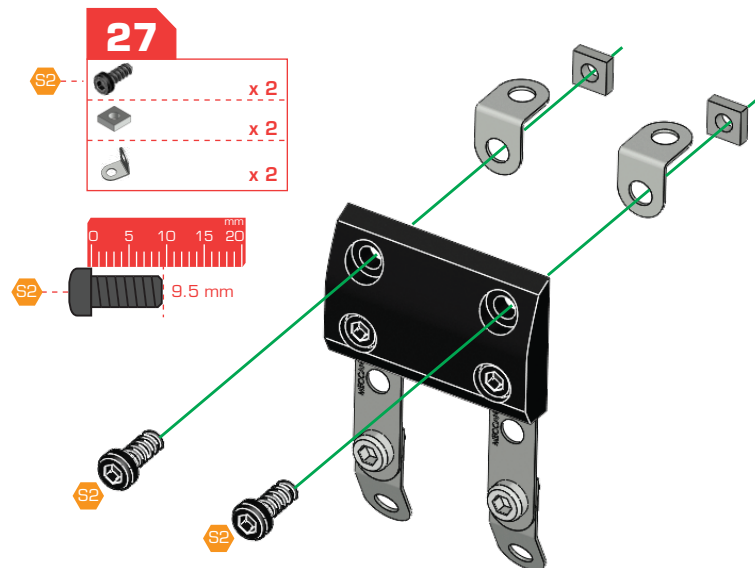
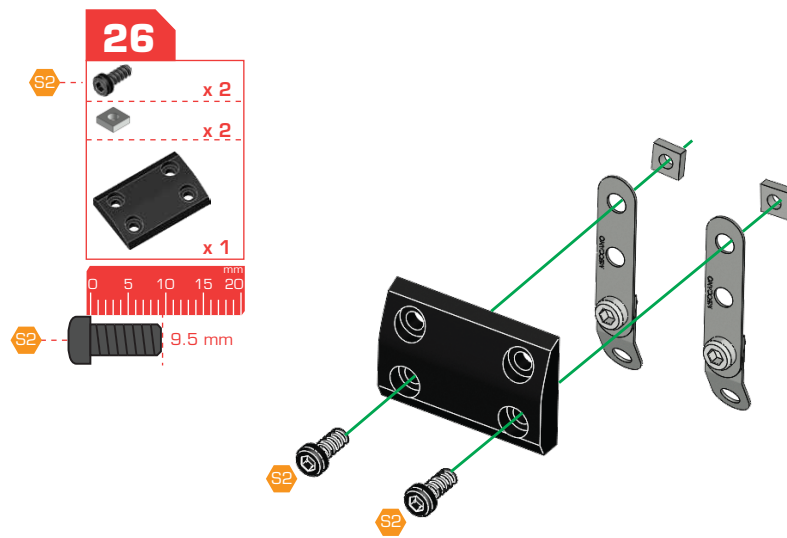
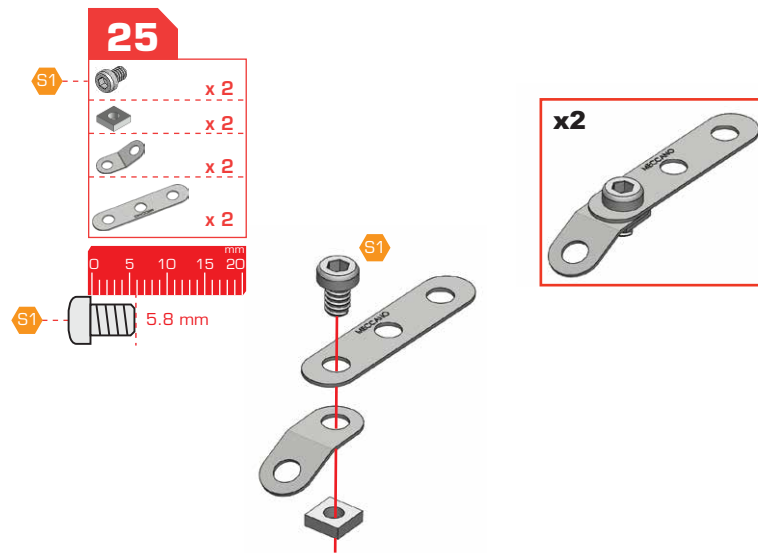
24

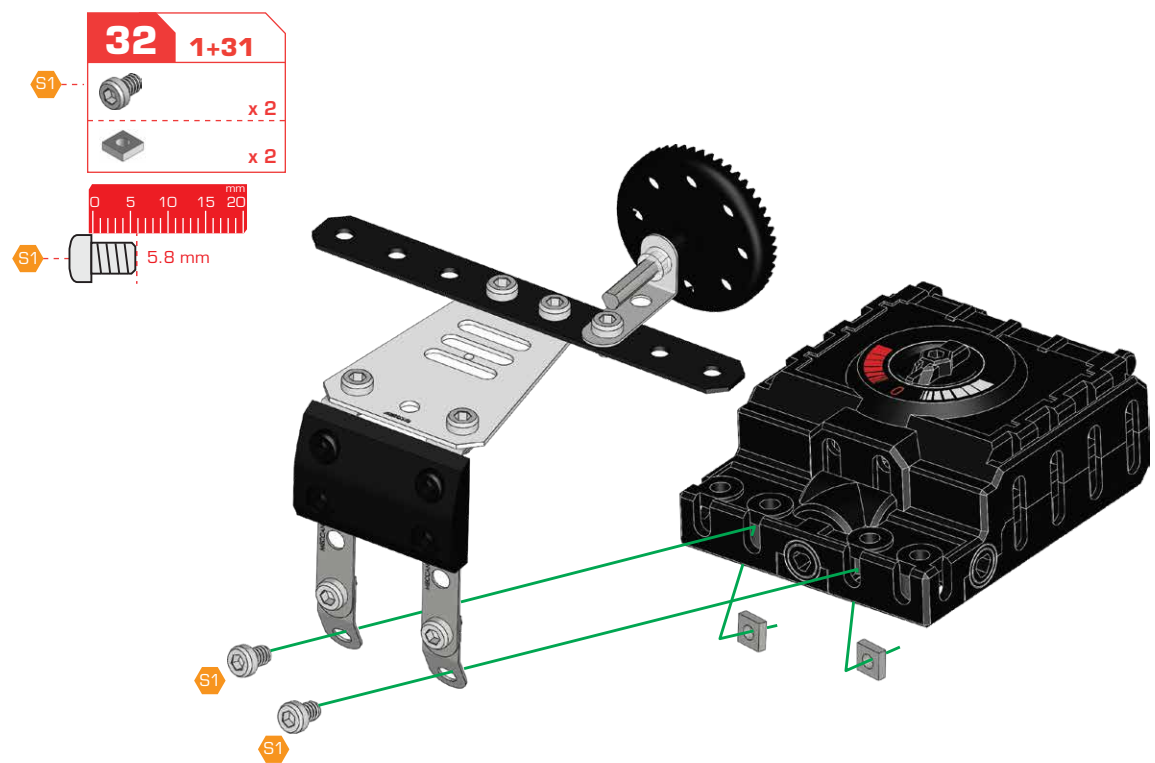
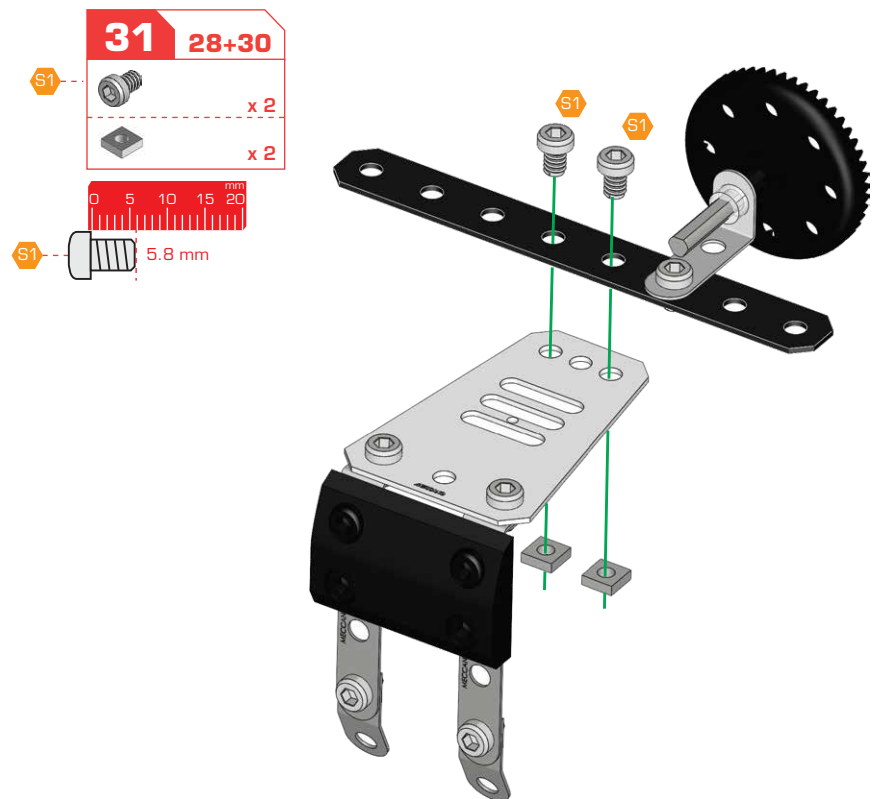
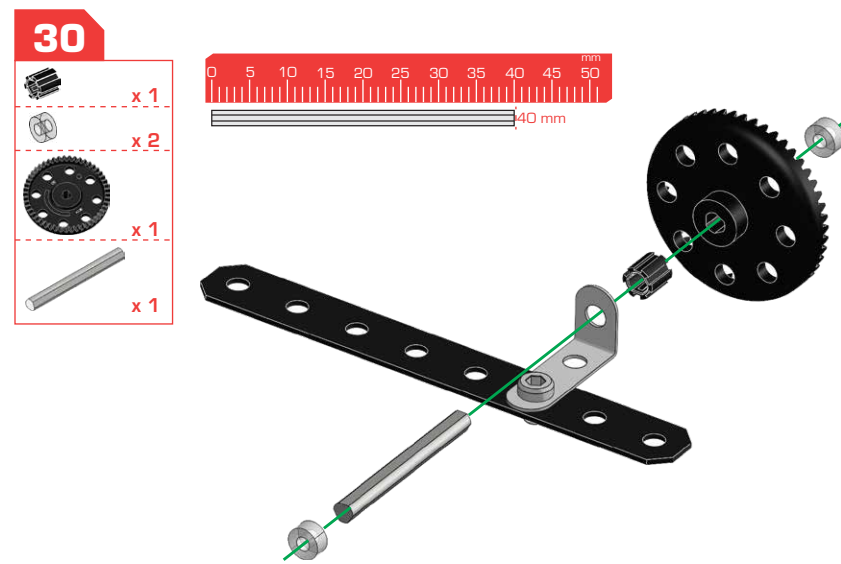
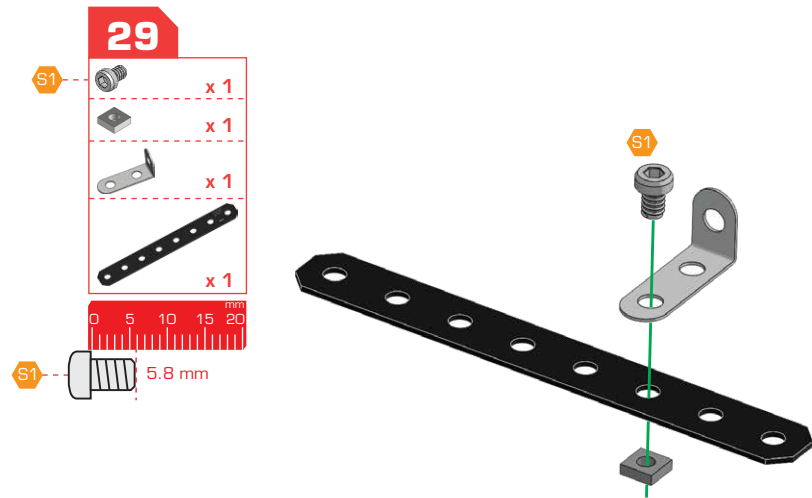
- S2 x 2
- x 2

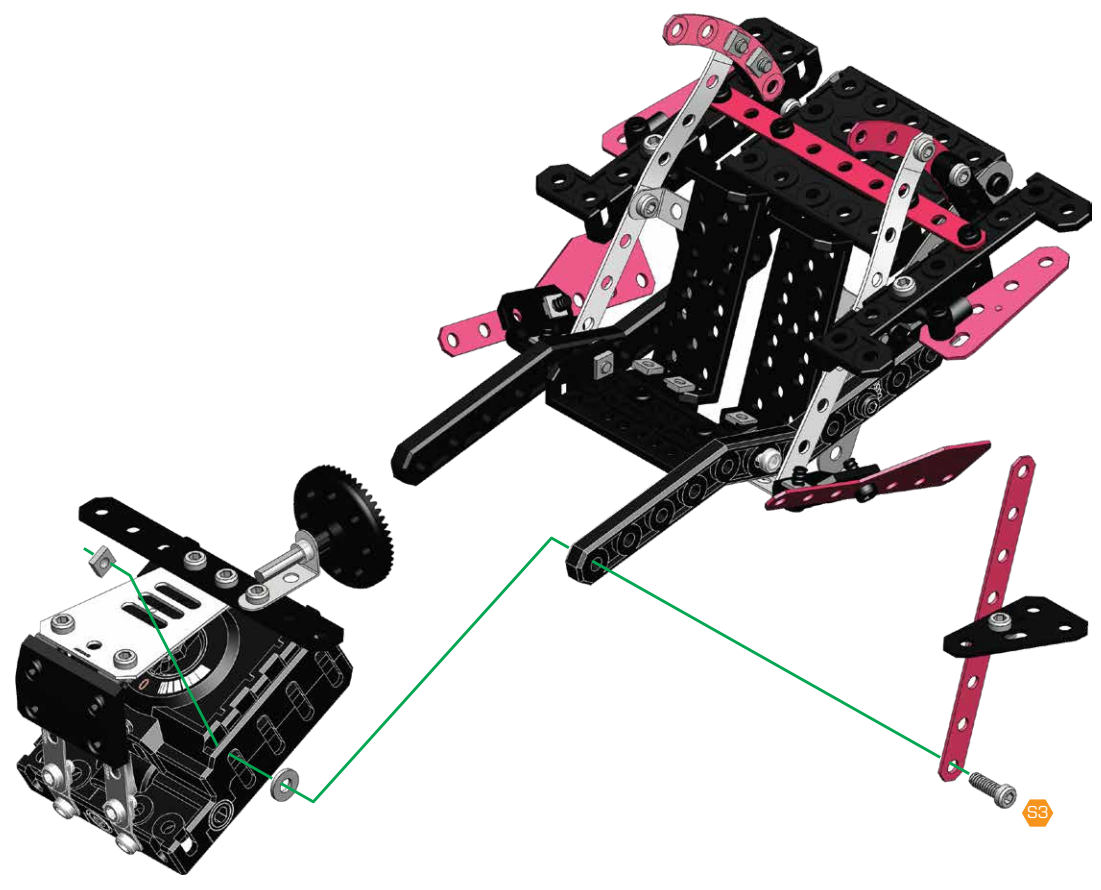
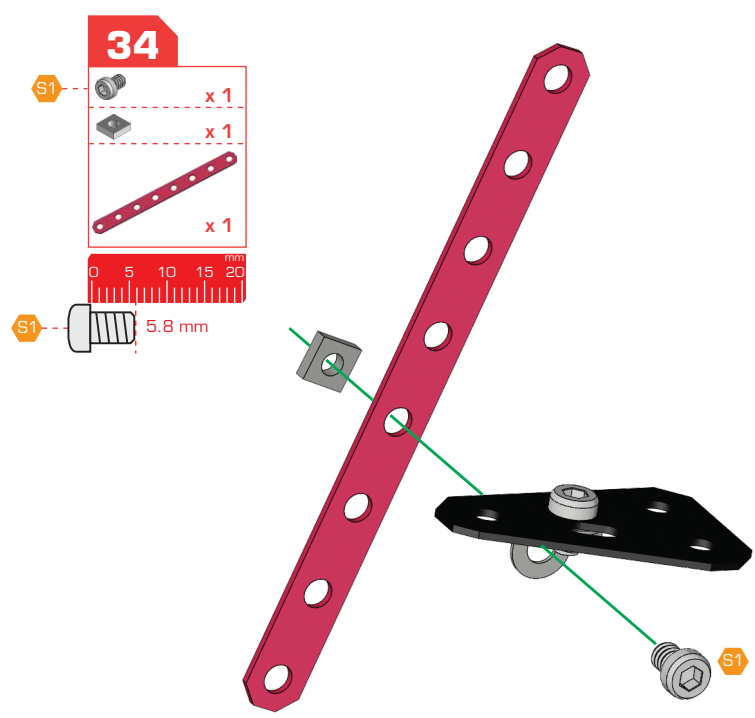
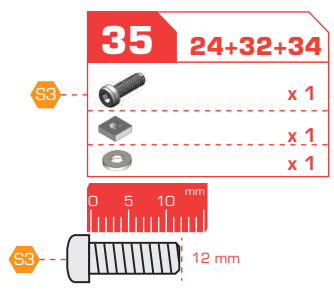
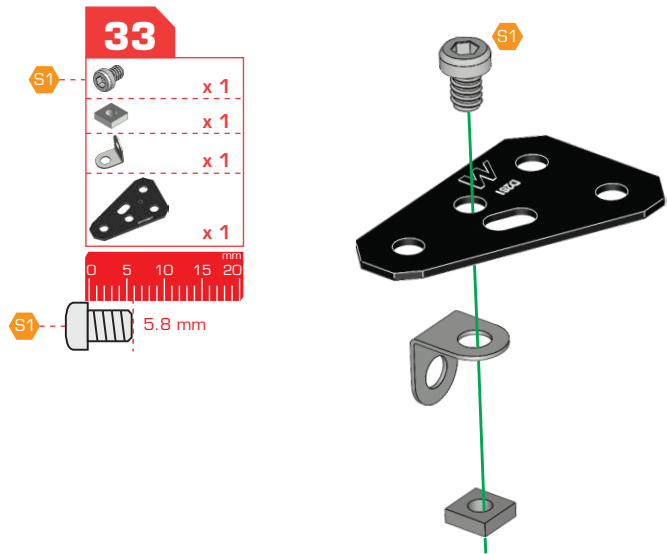
0 5 10 15 20 mm

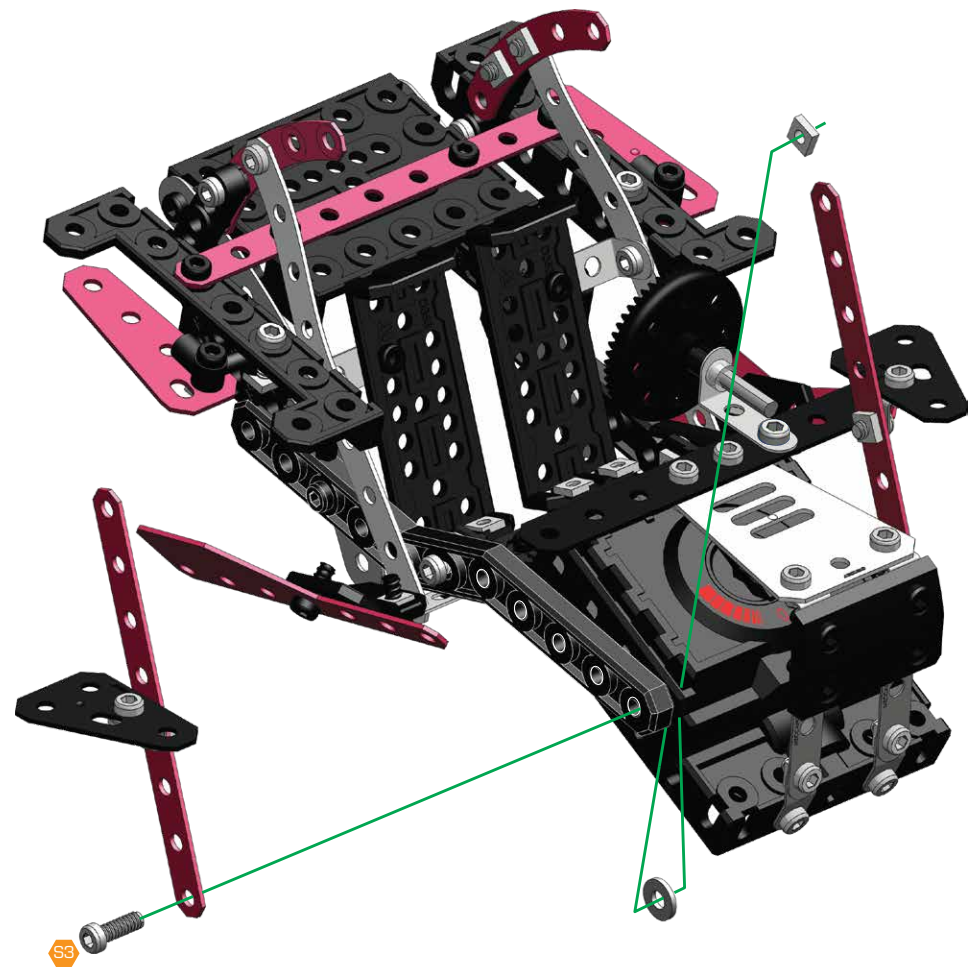
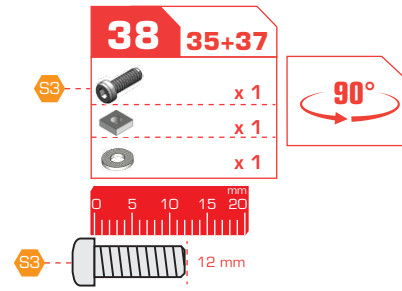
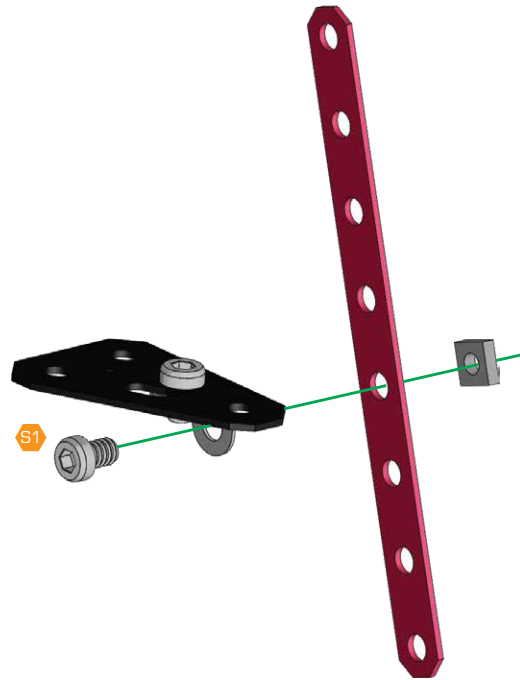
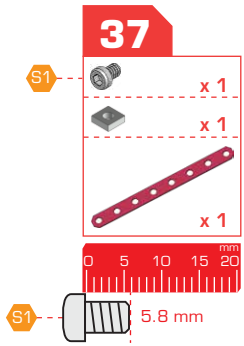
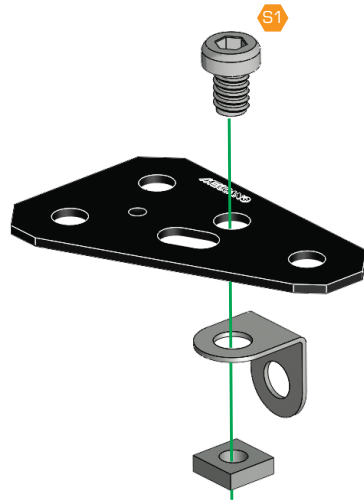
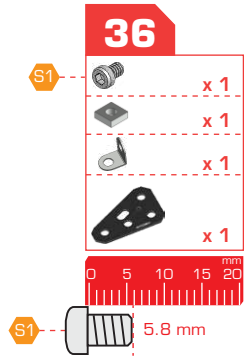
S2 9.5 mm

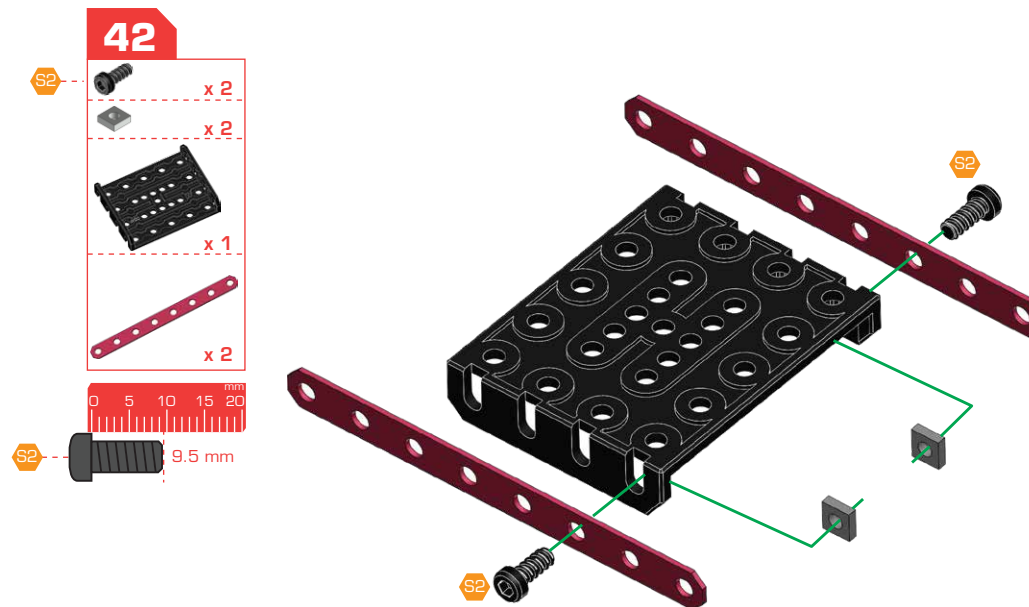
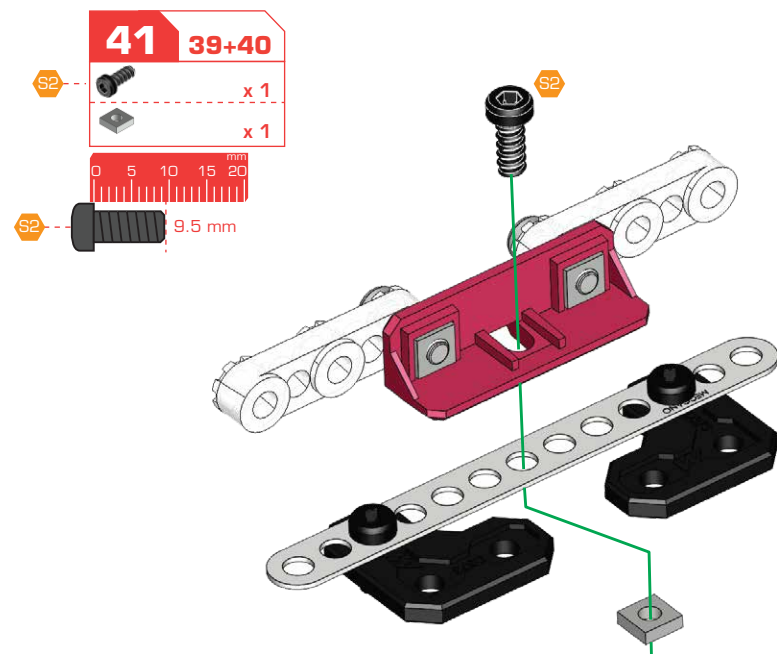
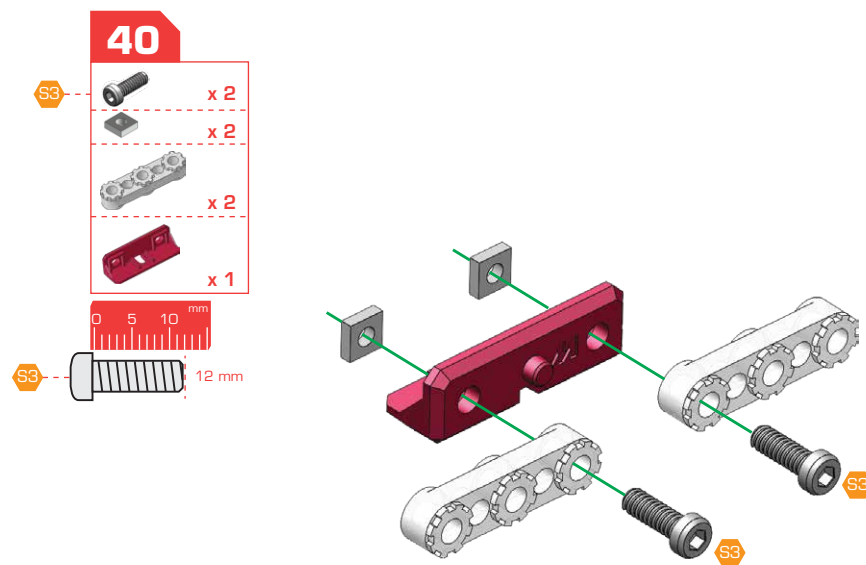
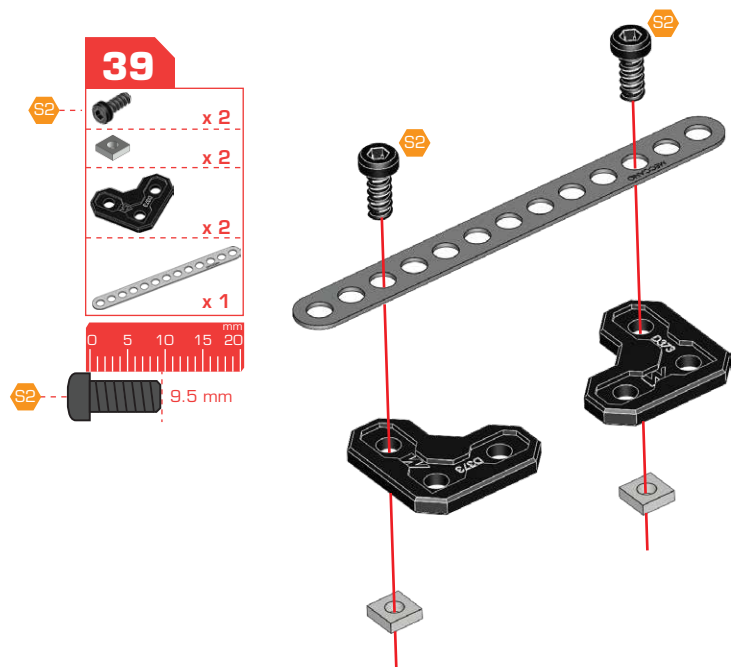














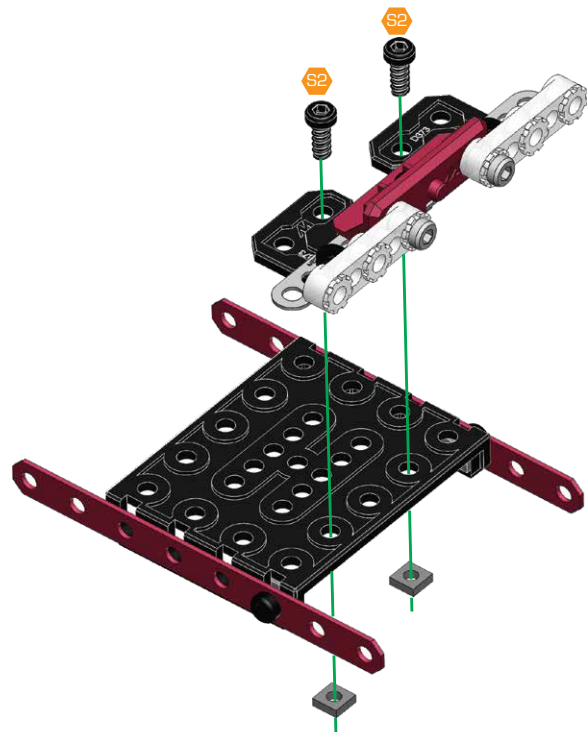


43 41+42



 x 2
 x 2


 mm
 0 5 10 15 20


 9.5 mm

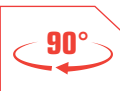


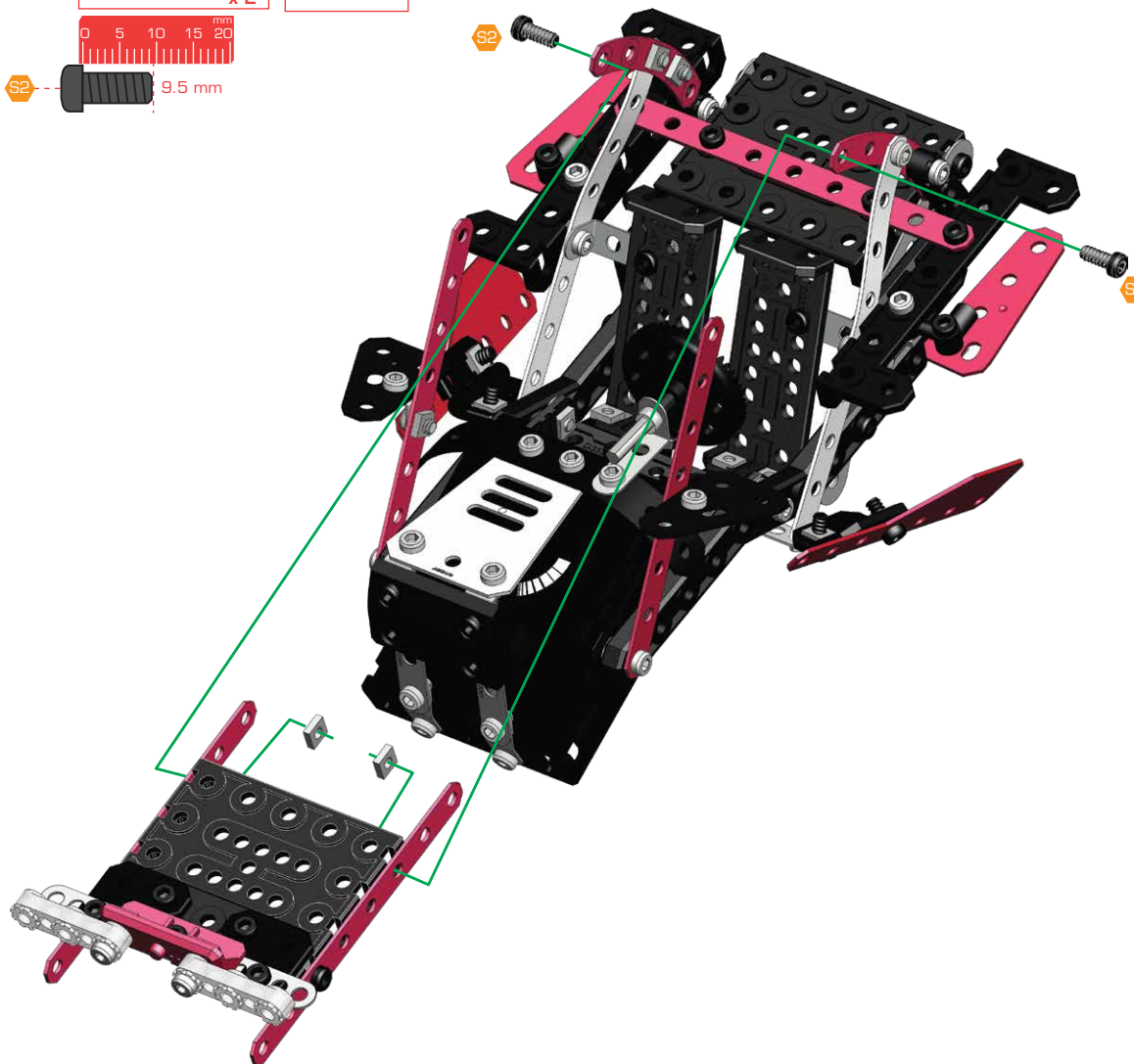
44 38+42

 x 2
 x 2

 mm
 0 5 10 15 20

 9.5 mm

 90°

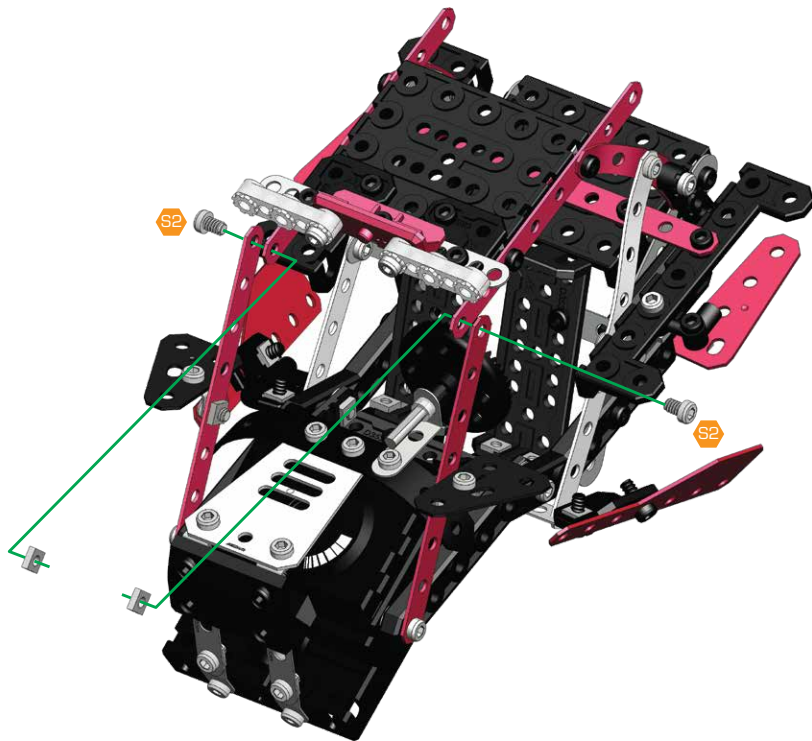


45

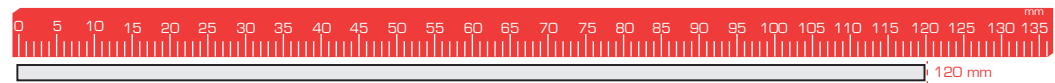
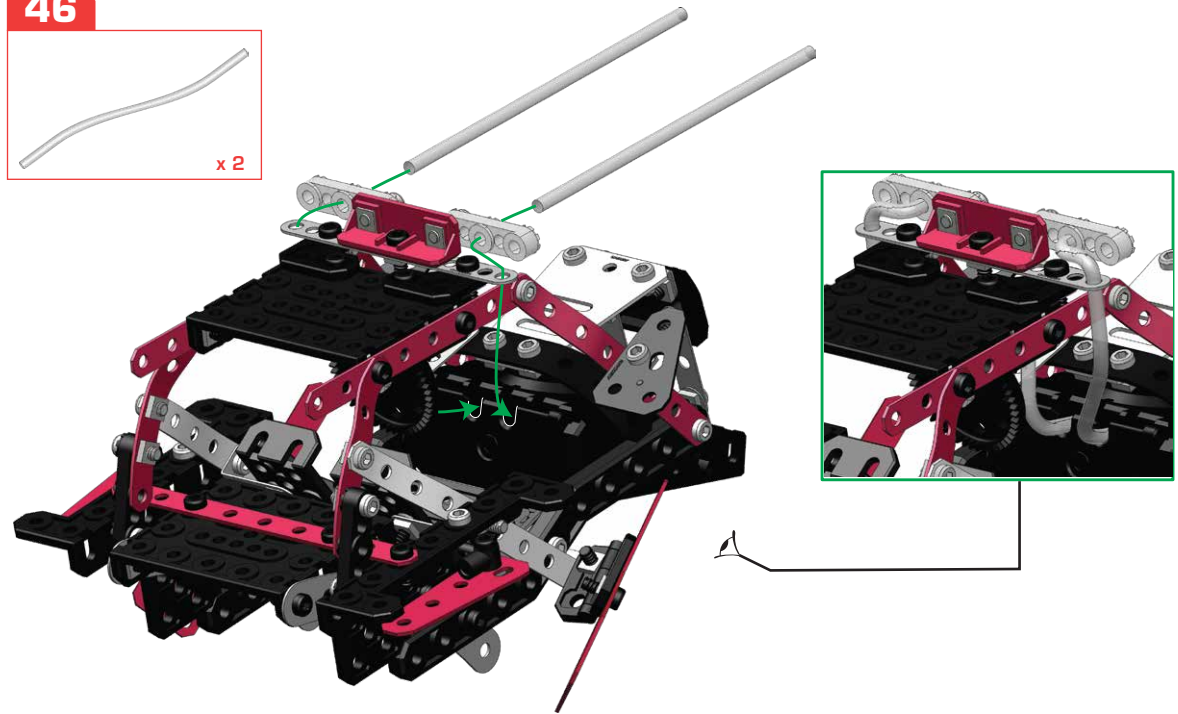
- S2 x 2
- x 2



- S1 5.8 mm



46

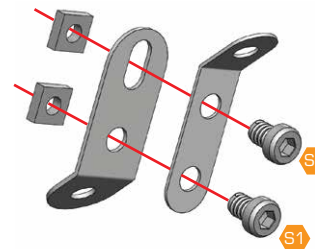
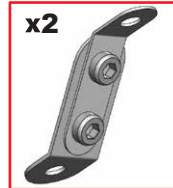


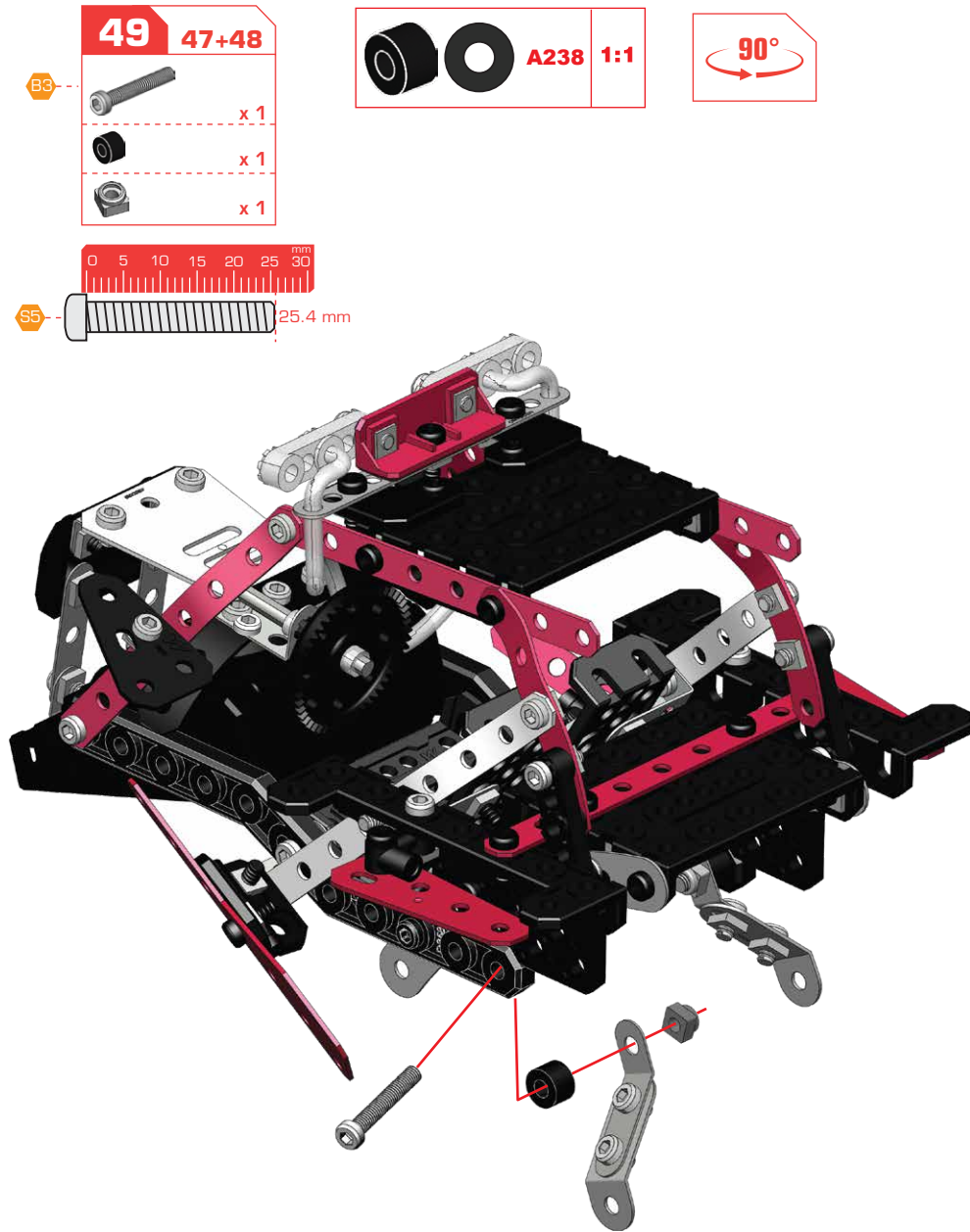
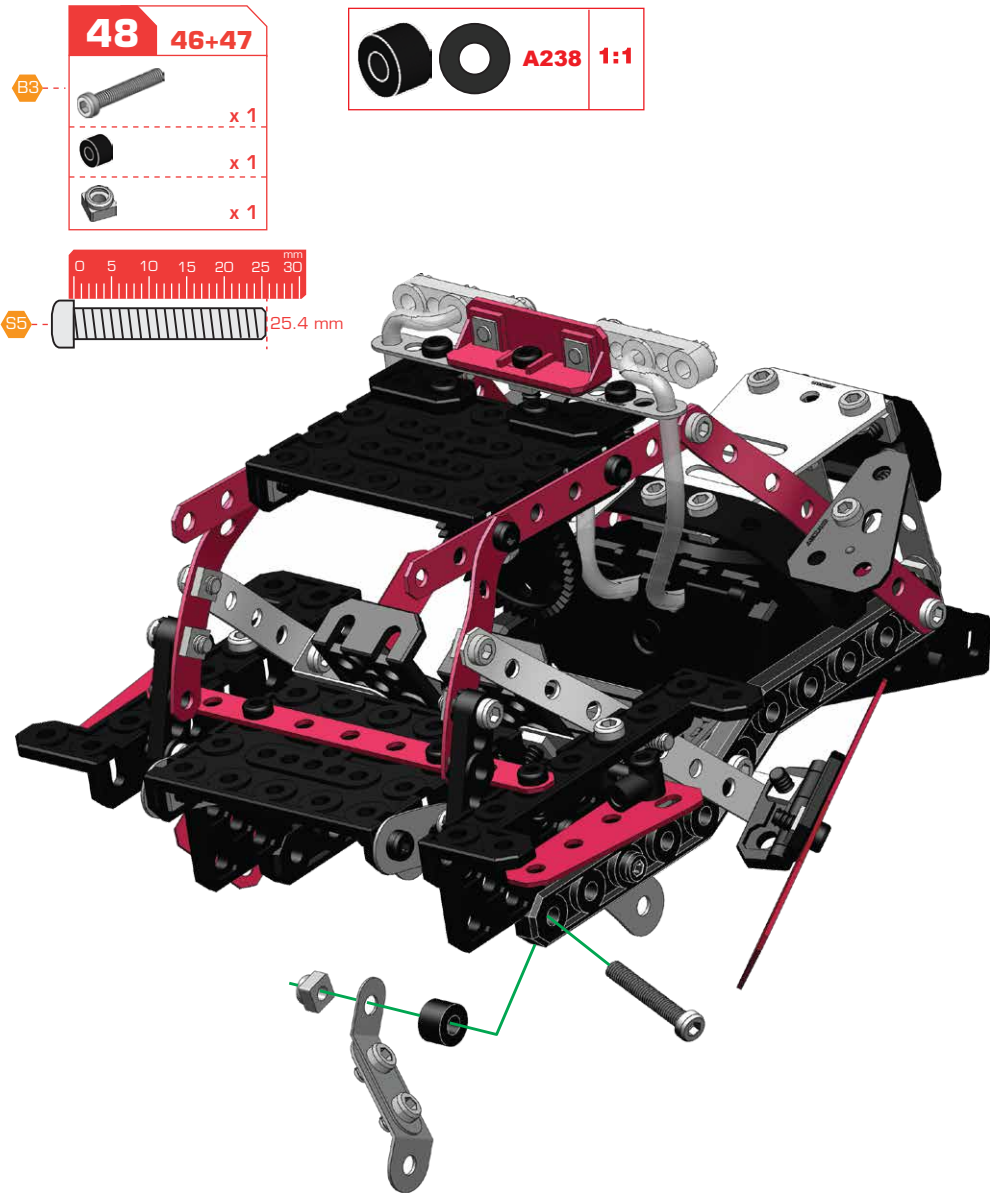
47

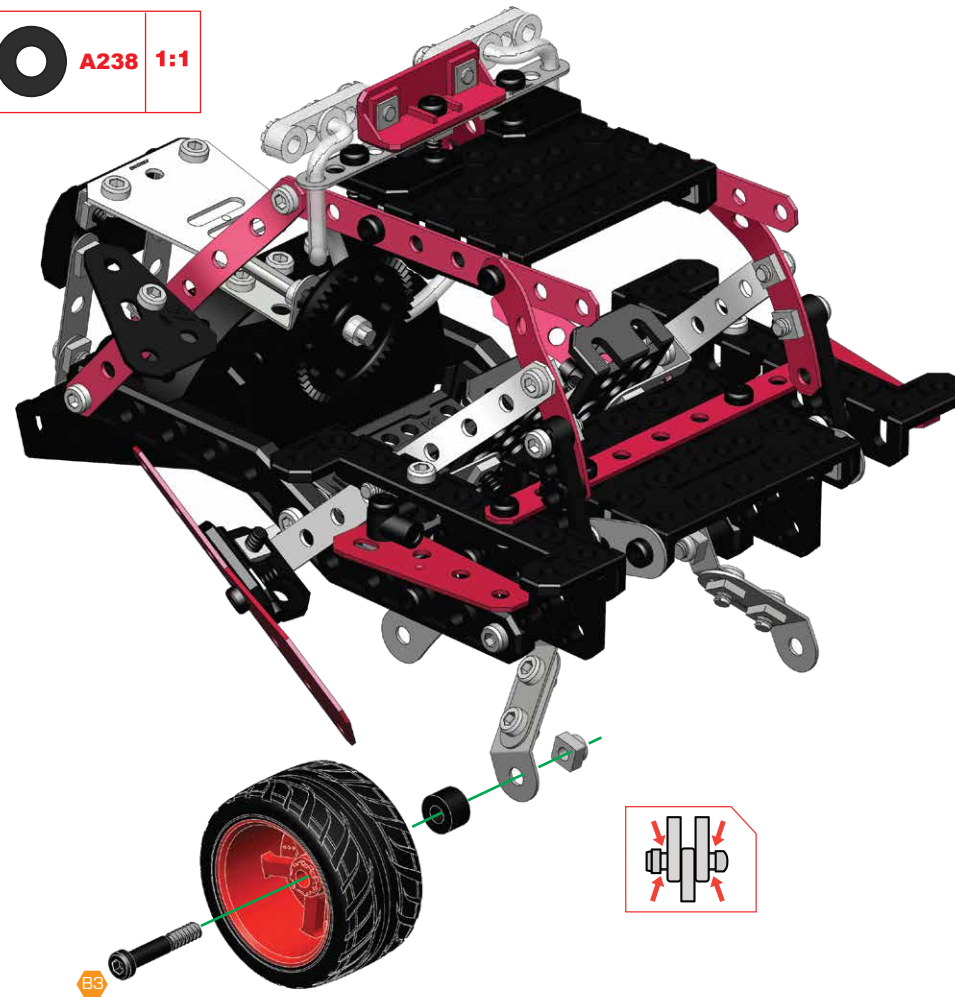
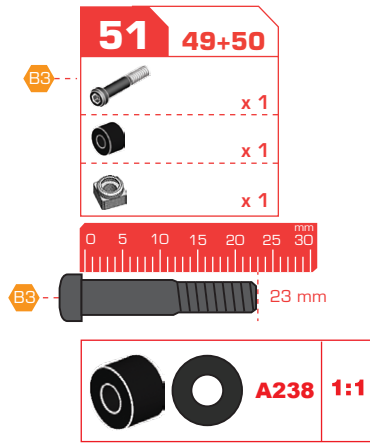
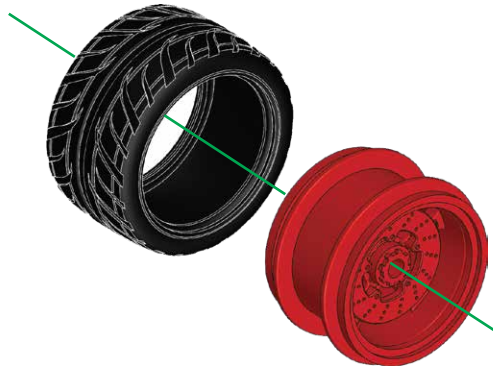
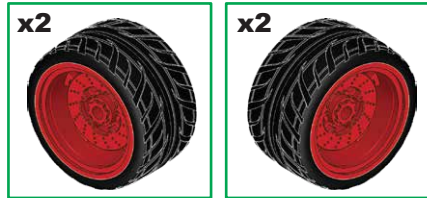
- S1 x 4
- x 4
- x 2
- x 2



- S1 5.8 mm







52 50+51

- x 1
- x 1
- x 1

90°

0 5 10 15 20 25 30 mm

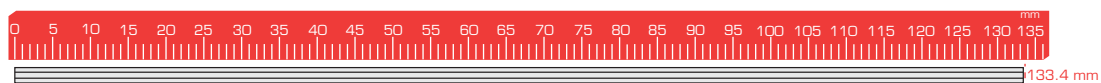
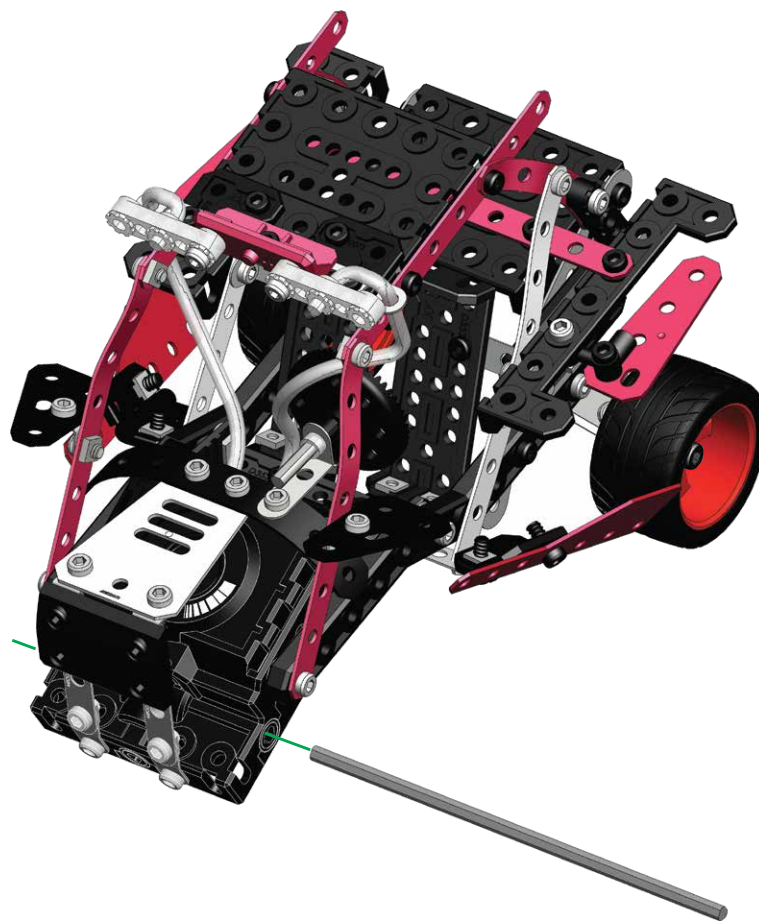
23 mm







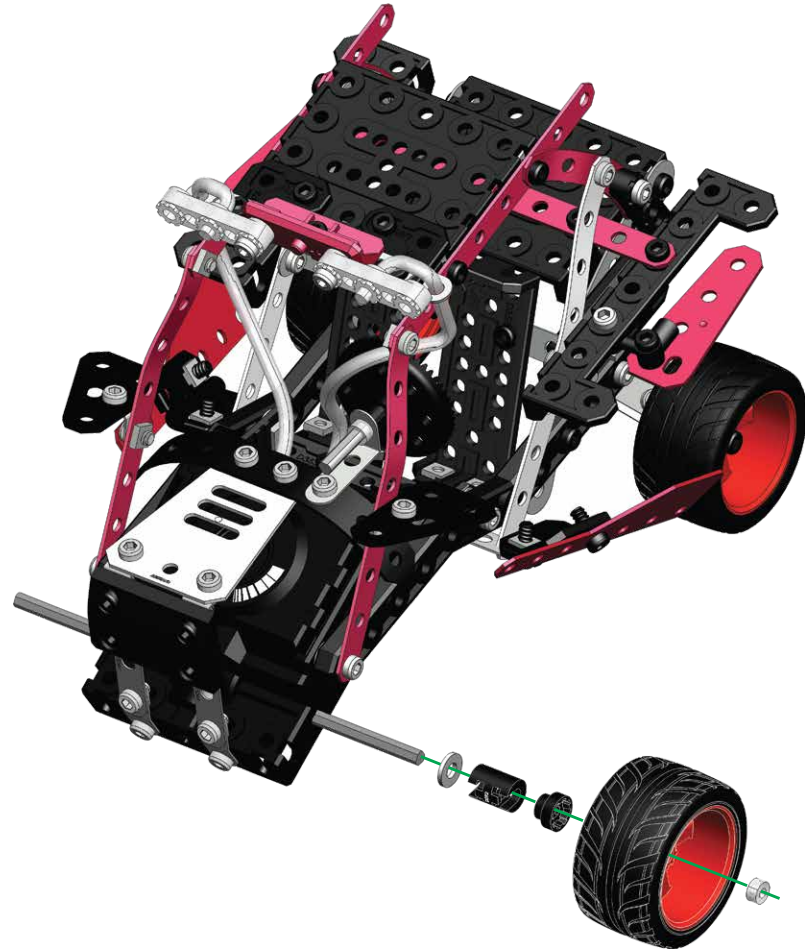
53


x 1

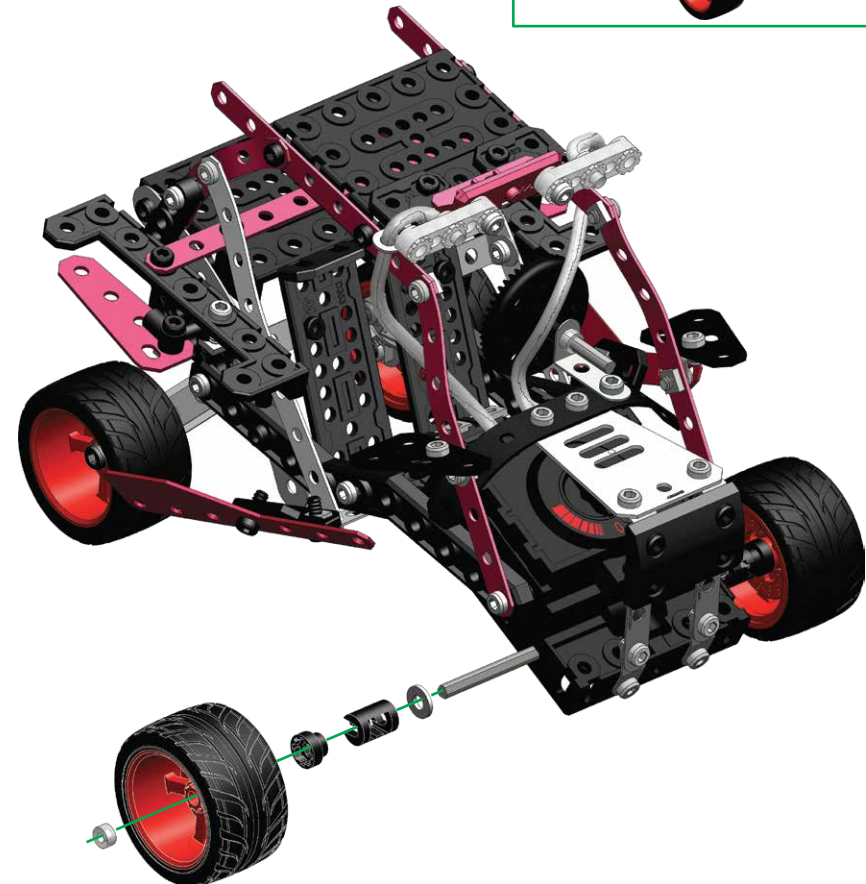
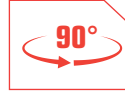
180°

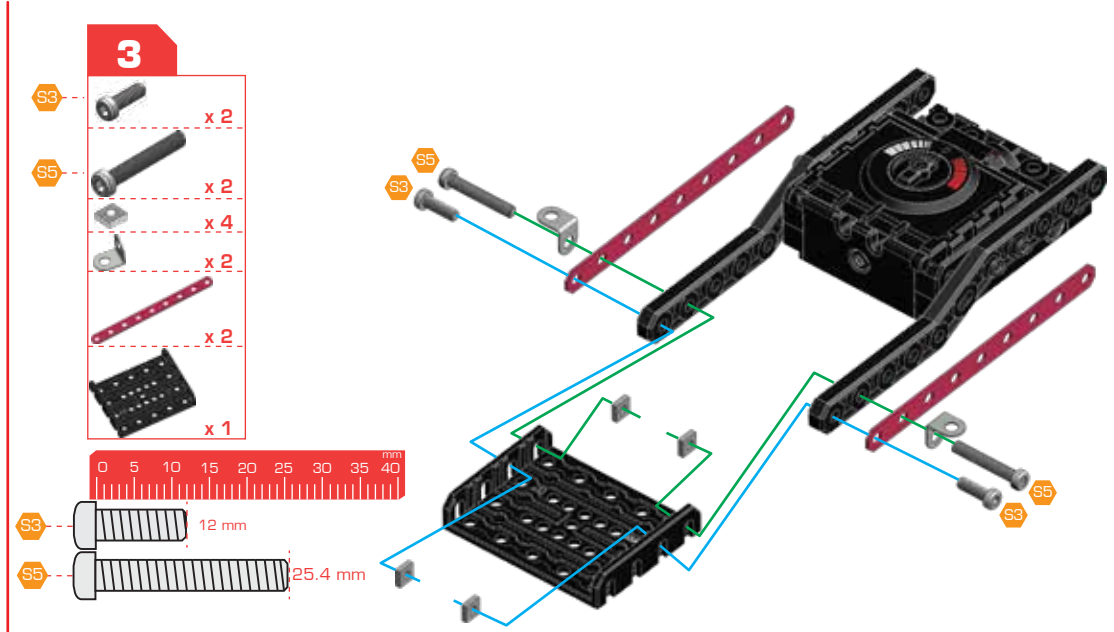
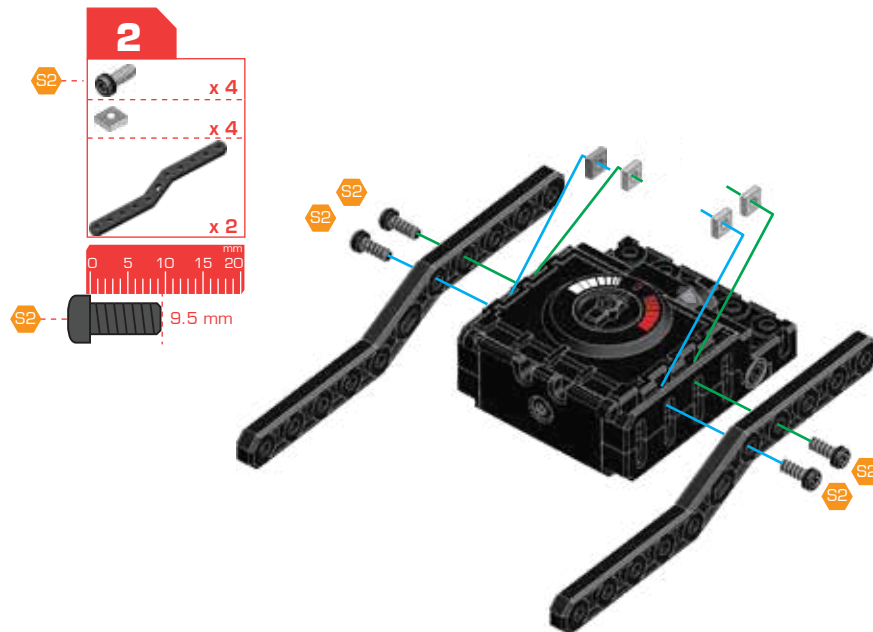
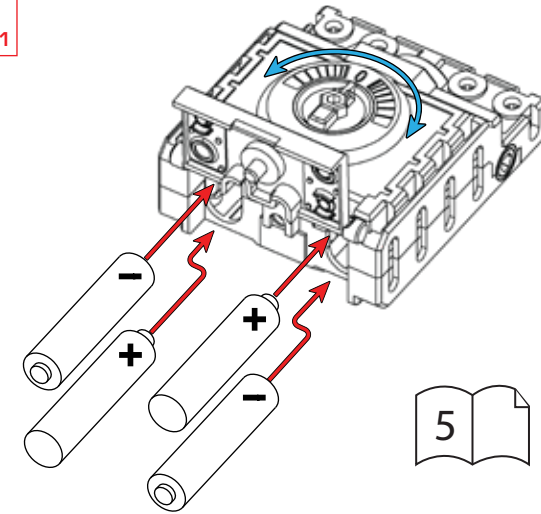
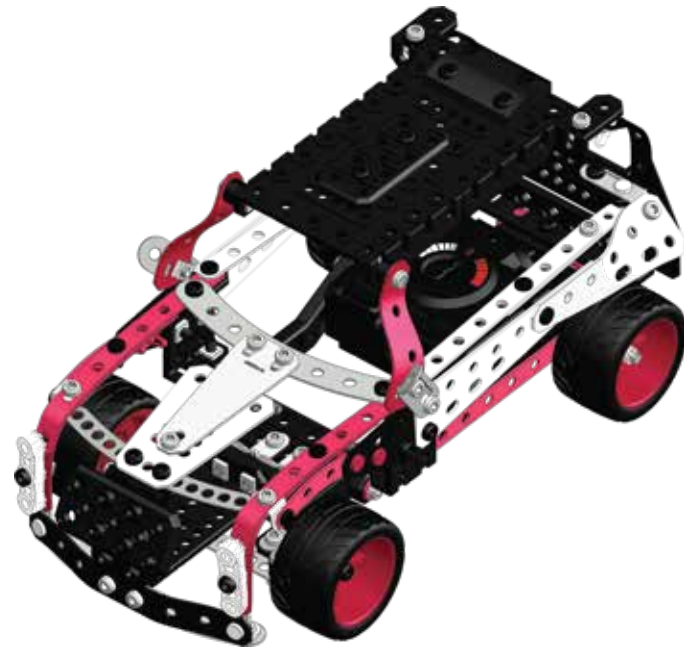


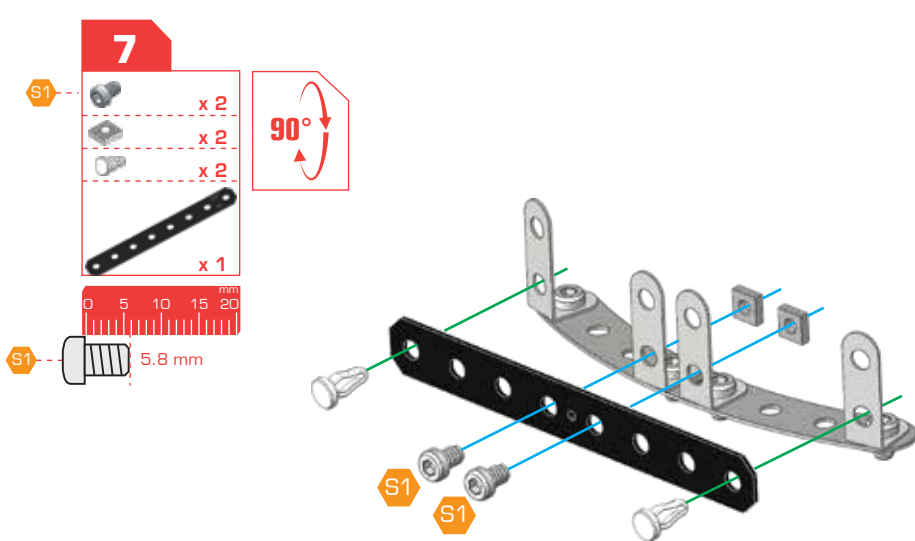
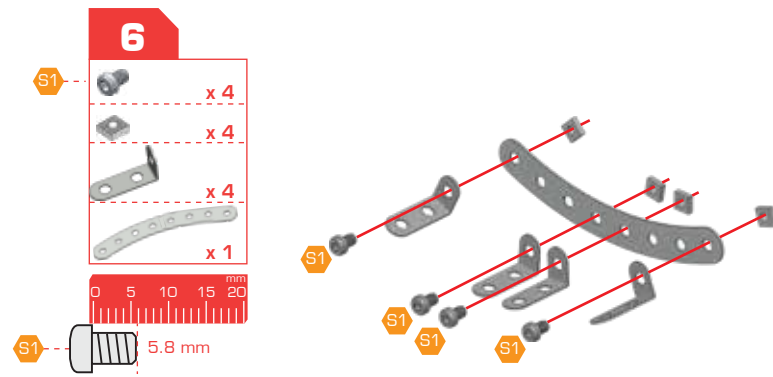
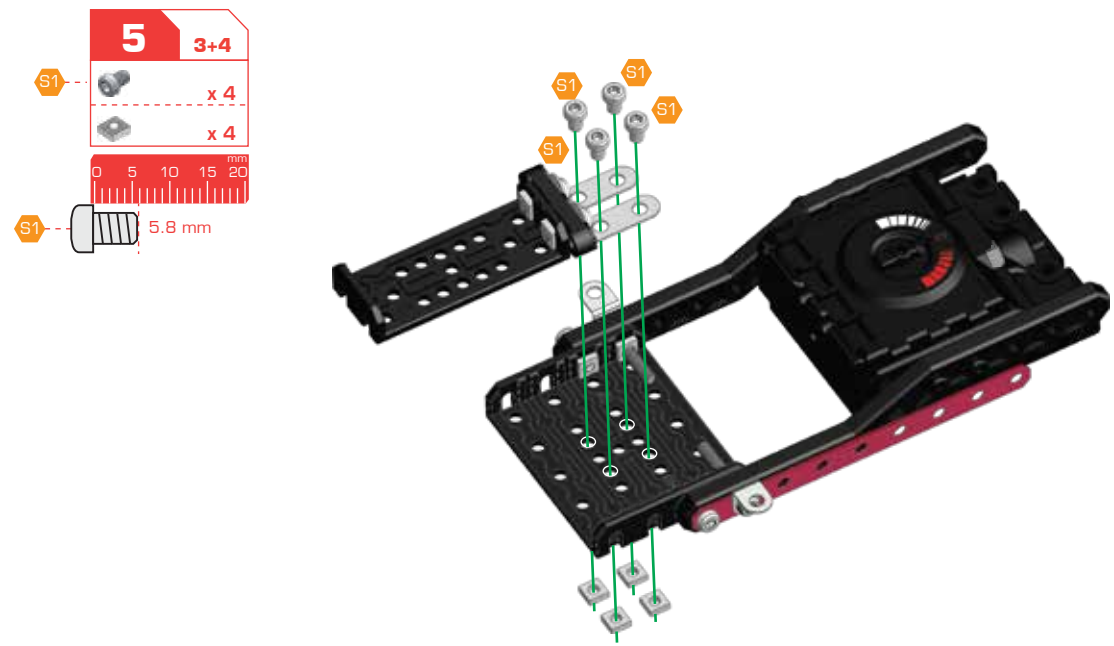
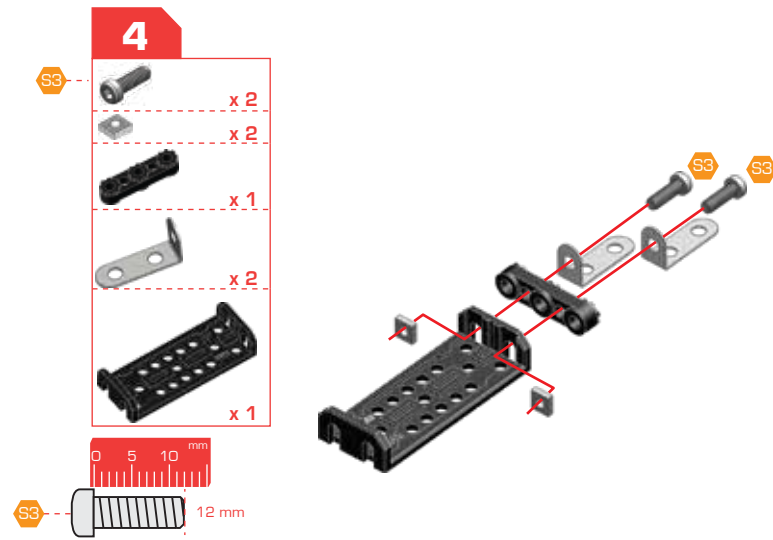
54	50+53
	x 1
	x 1
	x 1
	x 1

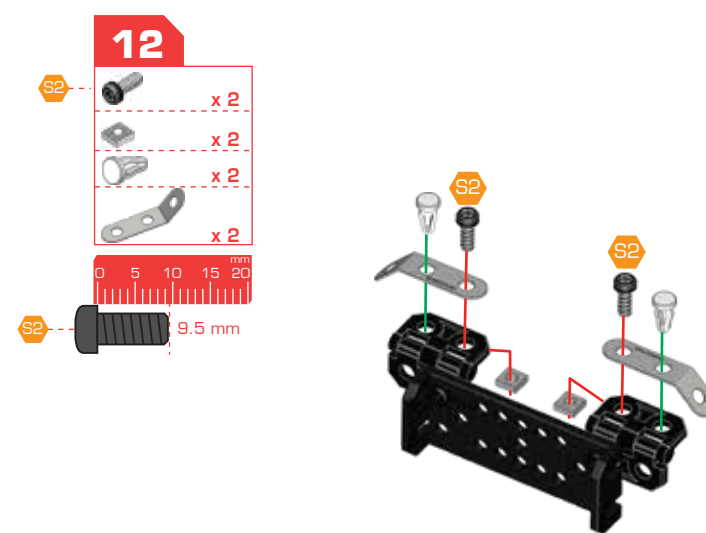
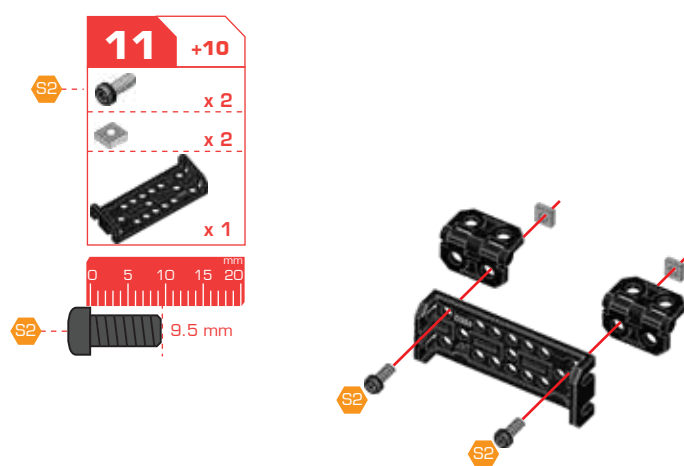
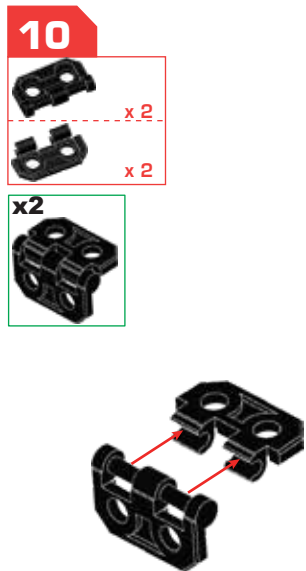
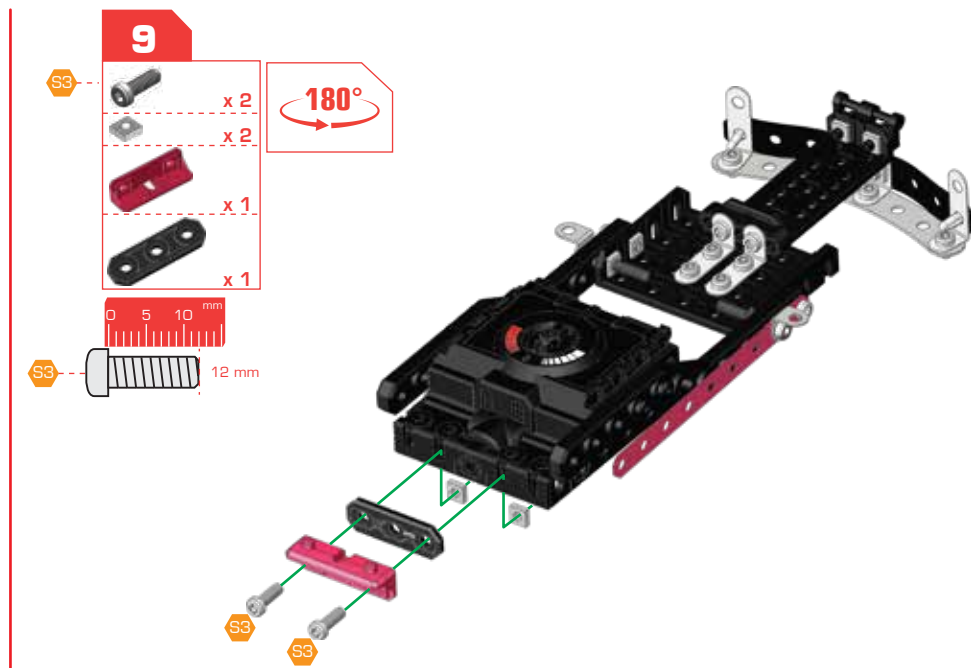
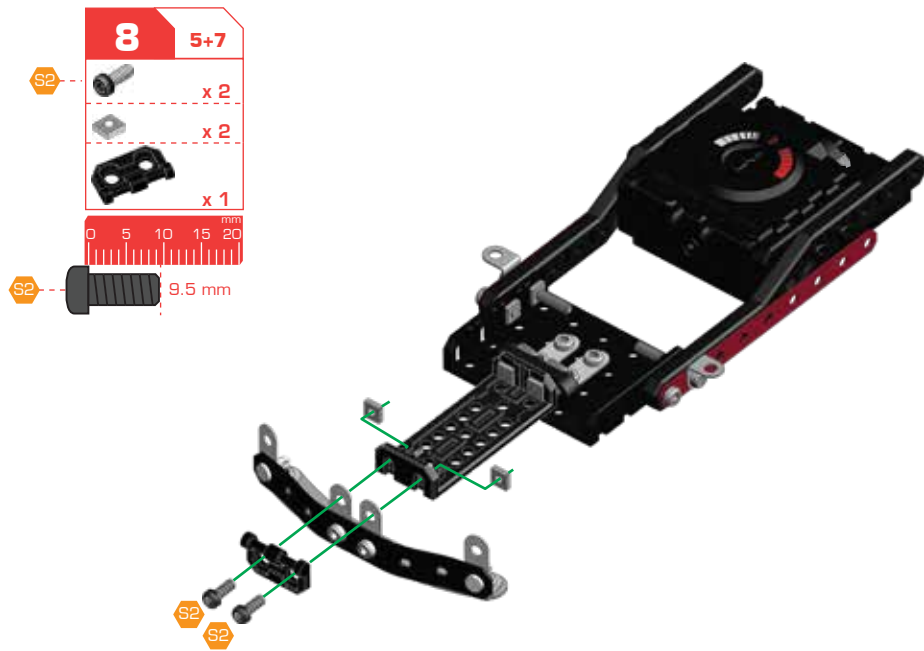


55	50+54
	x 1
	x 1
	x 1
	x 1












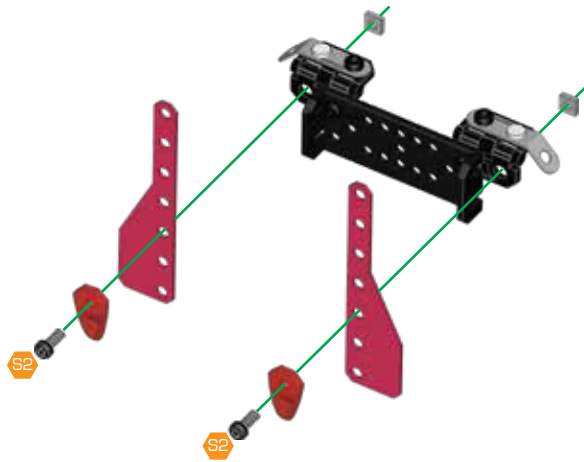


13





-  x 2
-  x 2
-  x 2
-  x 2

0 5 10 15 20 mm


 9.5 mm

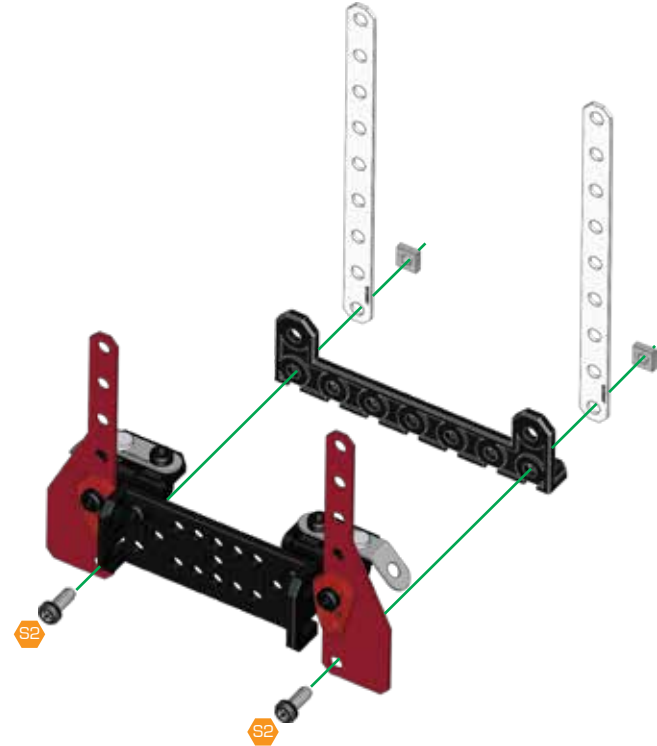


14

-  x 2
-  x 2
-  x 1
-  x 2

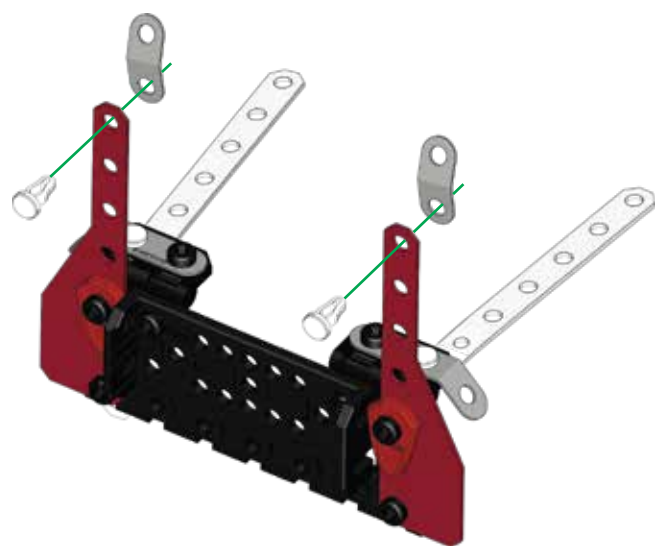
0 5 10 15 20 mm

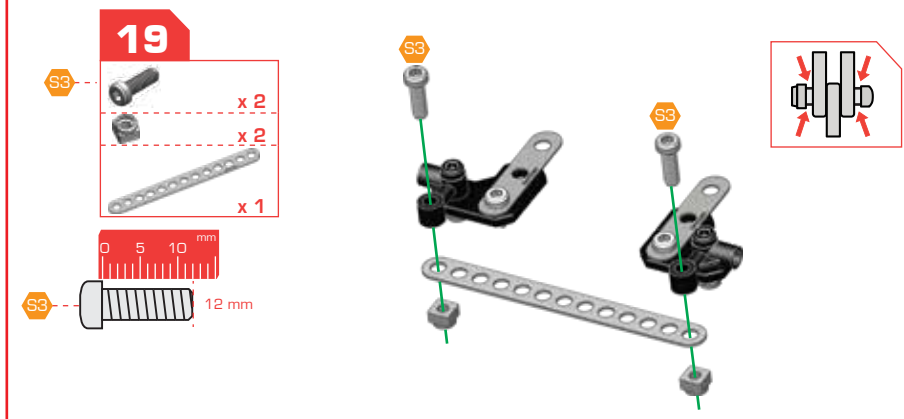
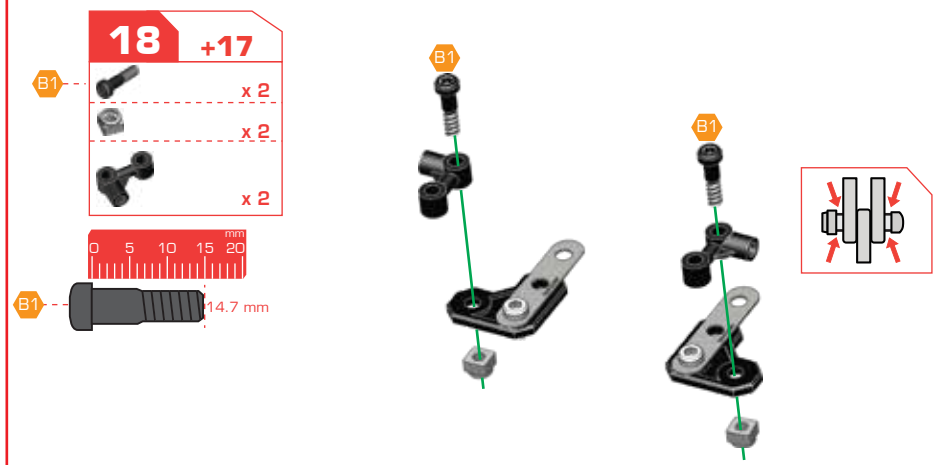
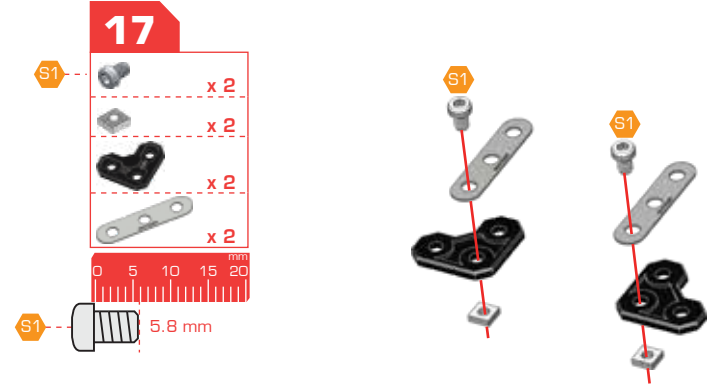
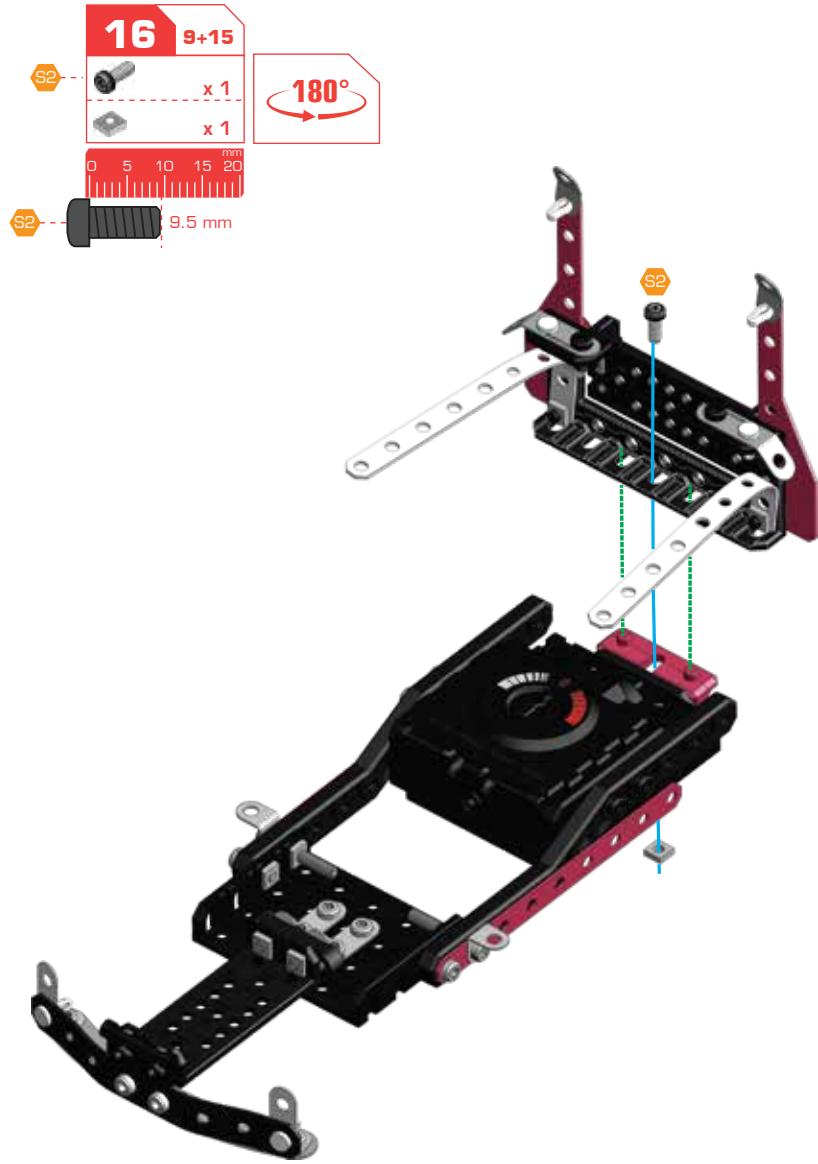
 9.5 mm

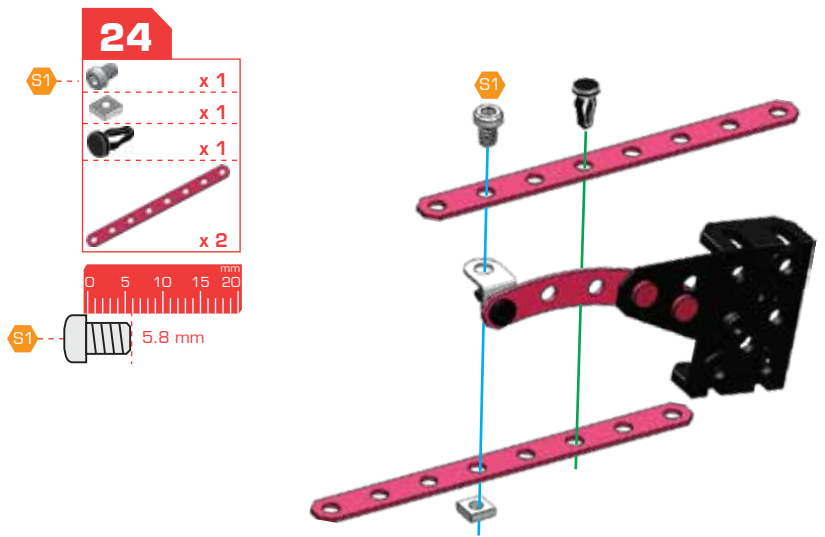
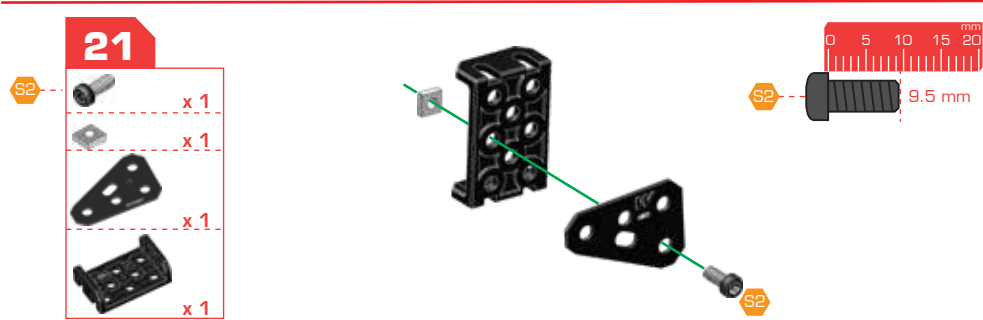
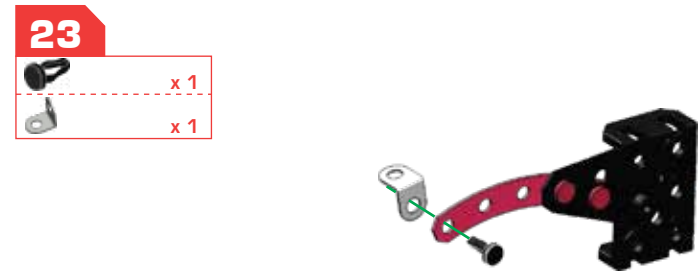
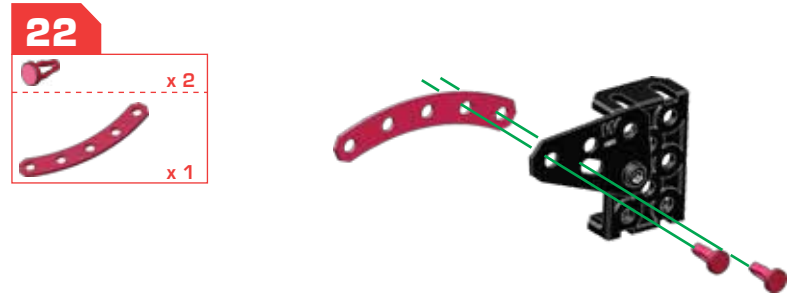
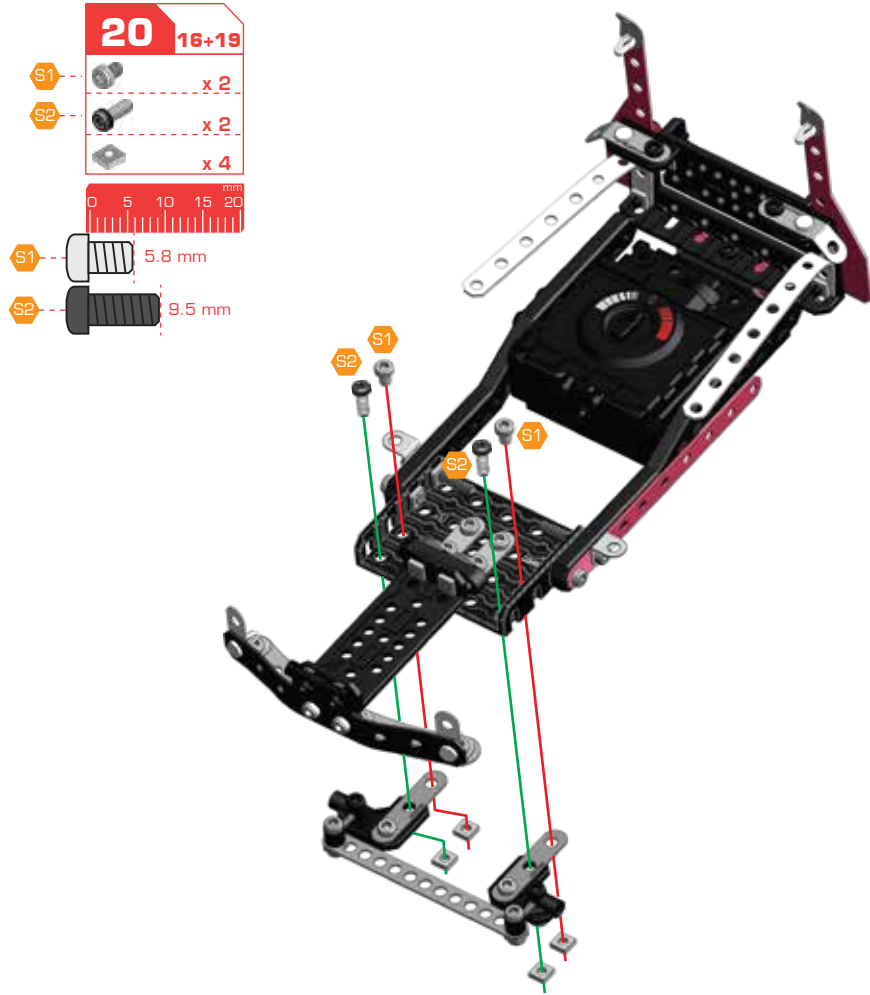


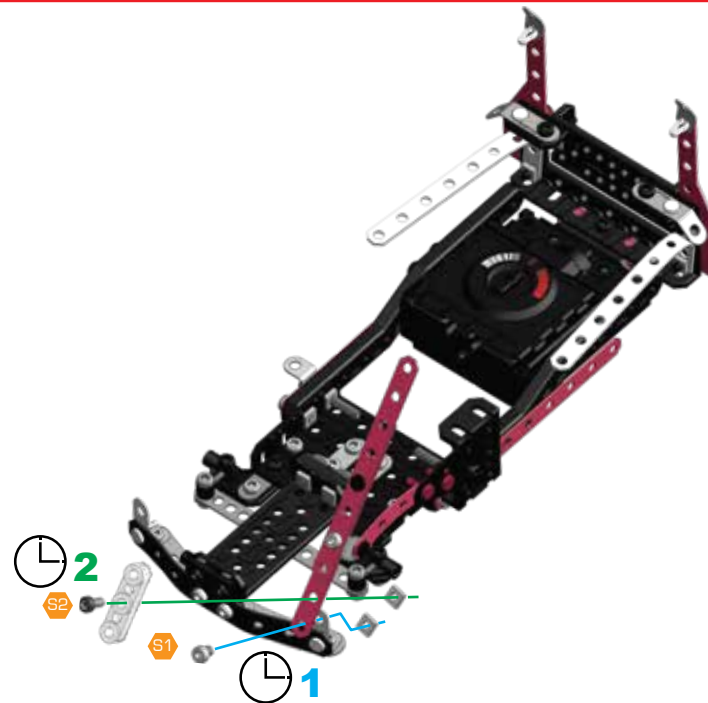
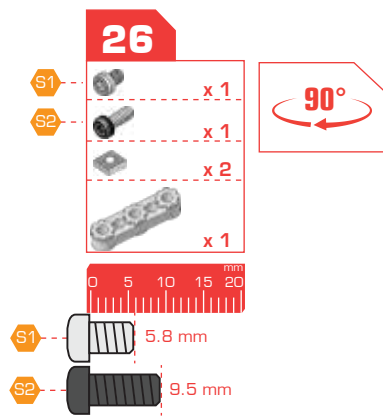
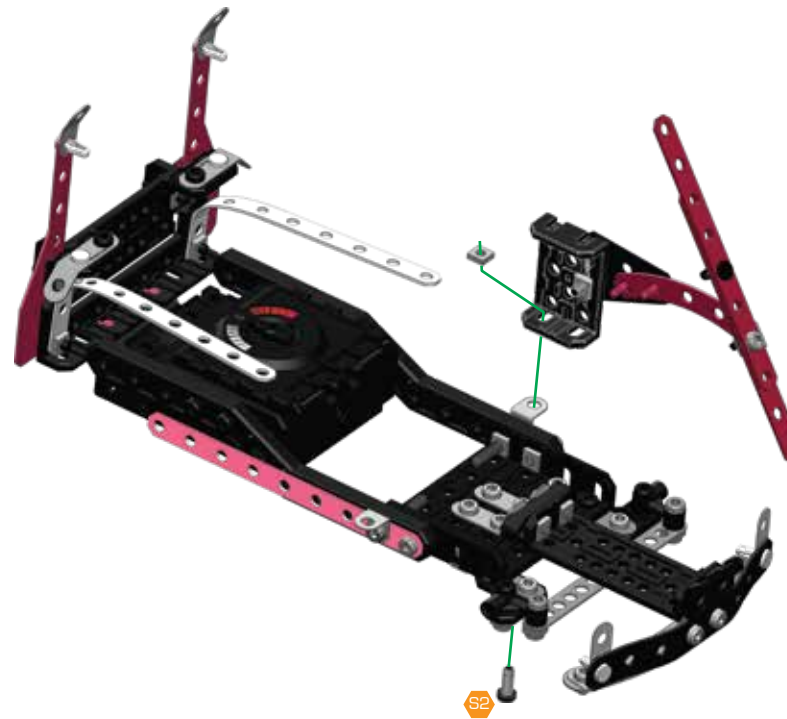
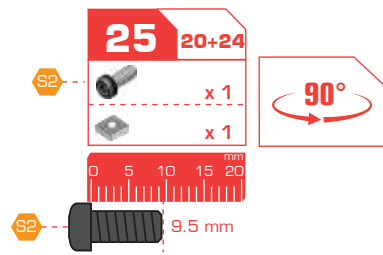
15

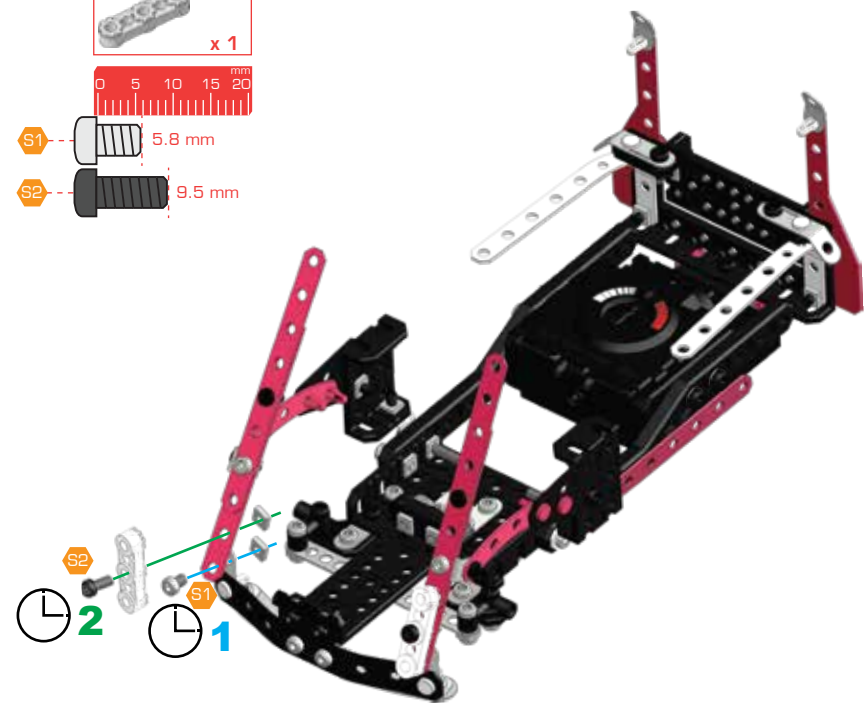
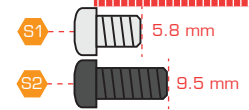
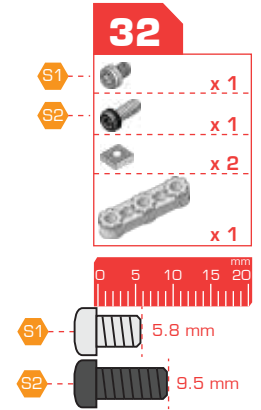
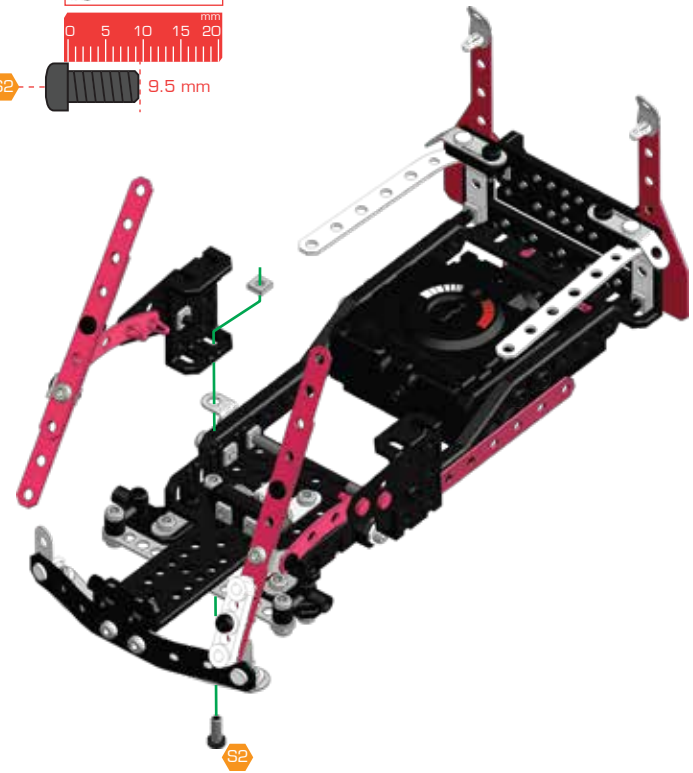
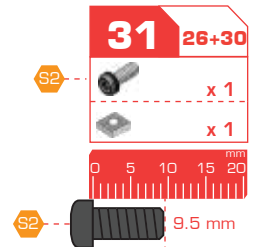
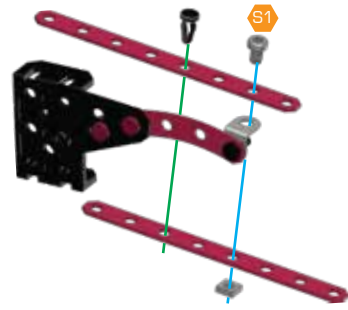
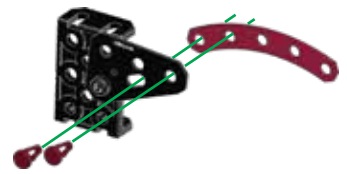
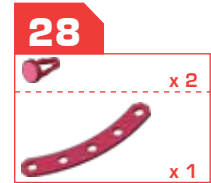
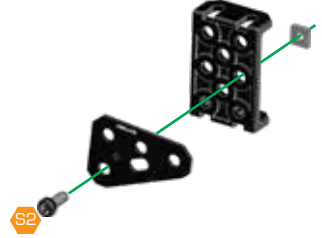
-  x 2
-  x 2










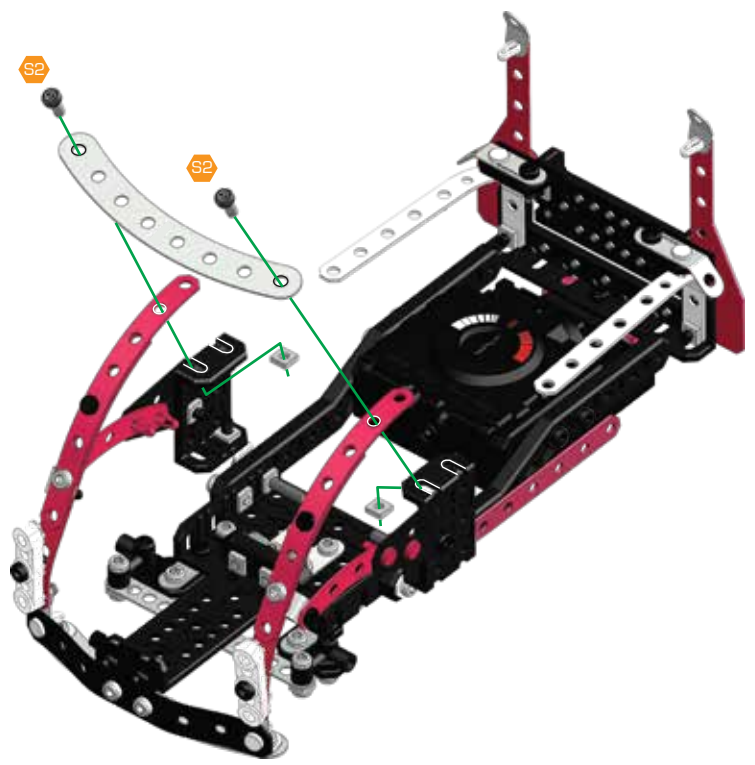








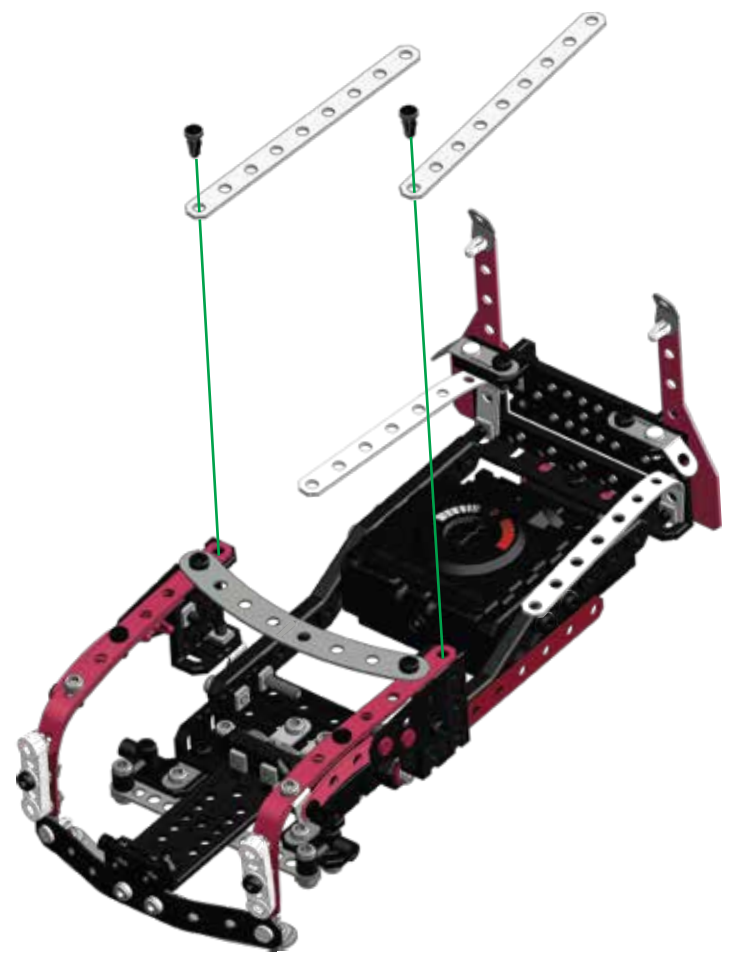
33

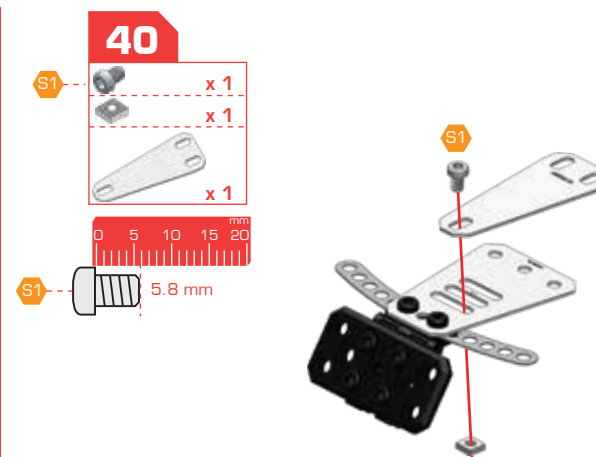
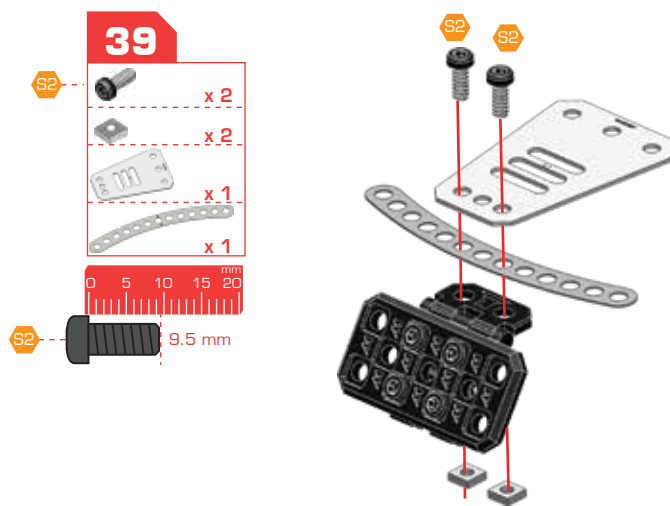
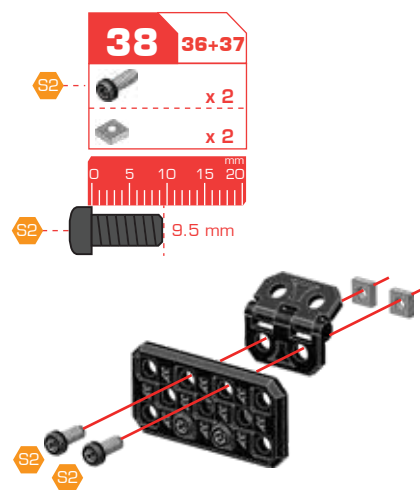
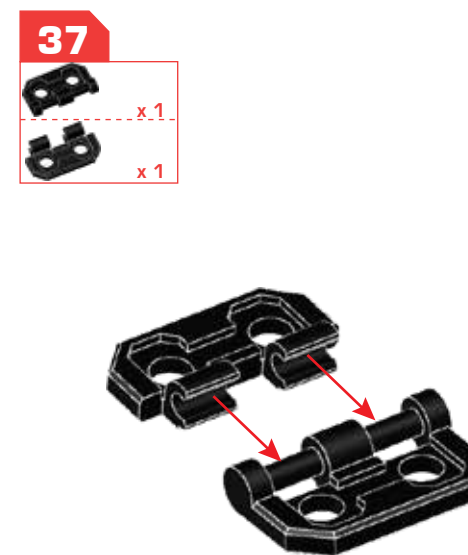
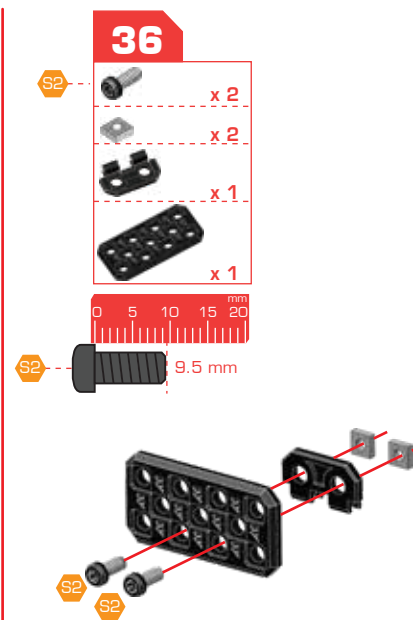
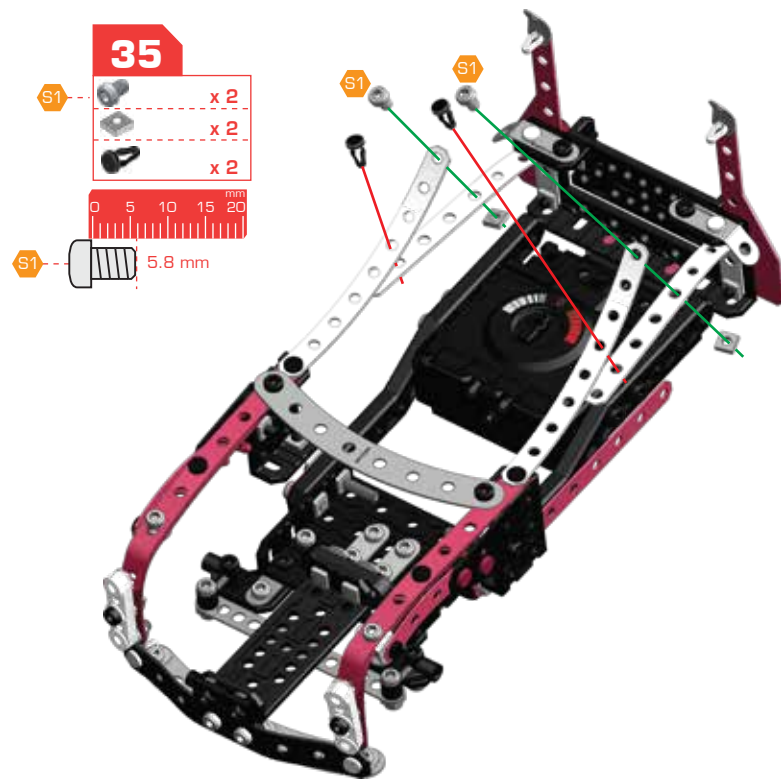
-  x 2
-  x 2
-  x 1
-  0 5 10 15 20 mm
-  9.5 mm

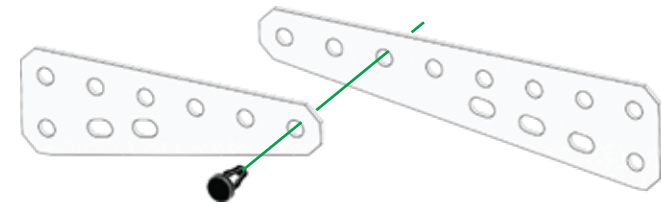
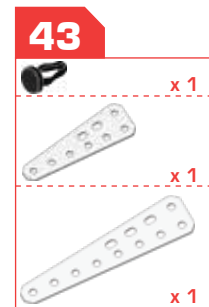
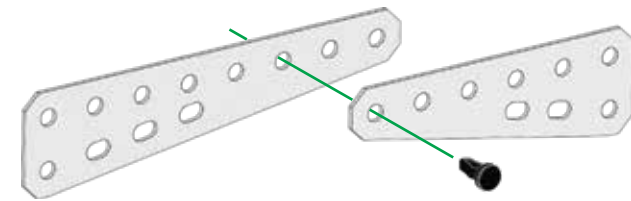
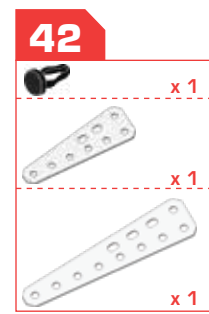
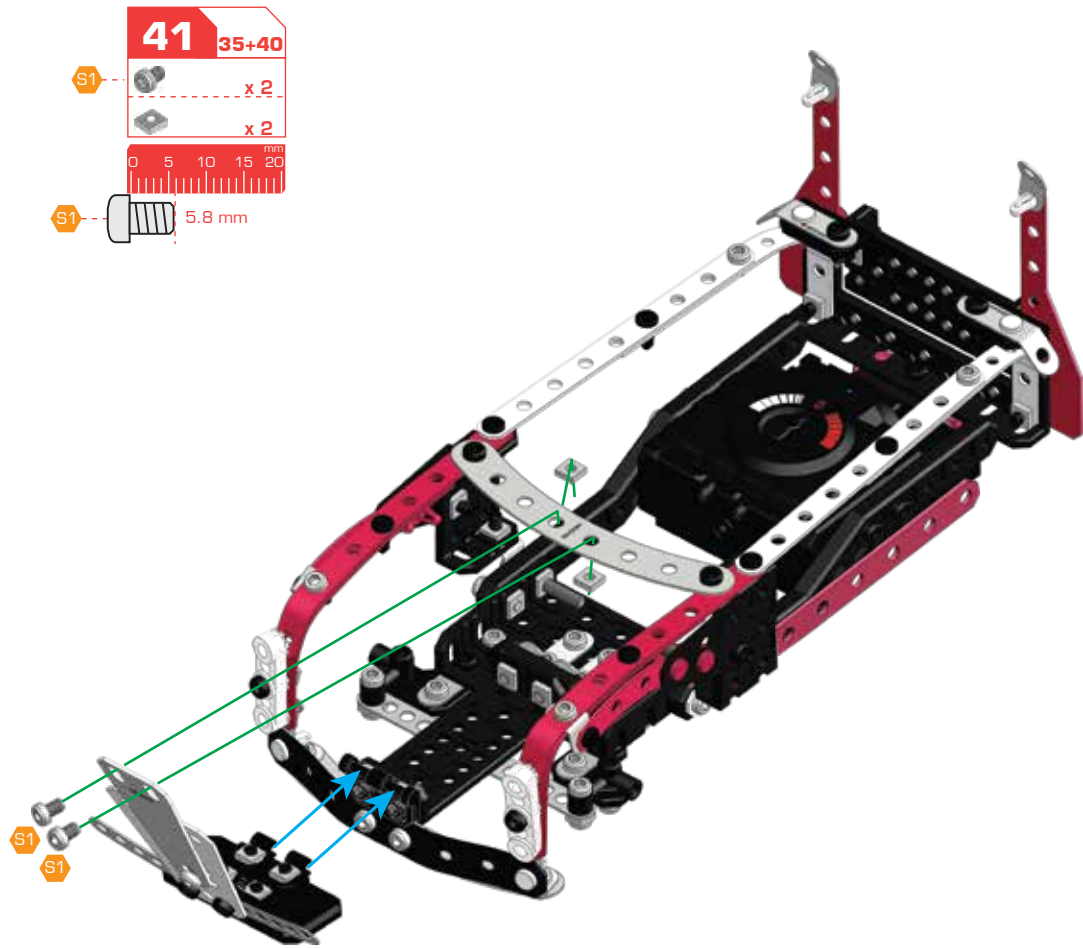


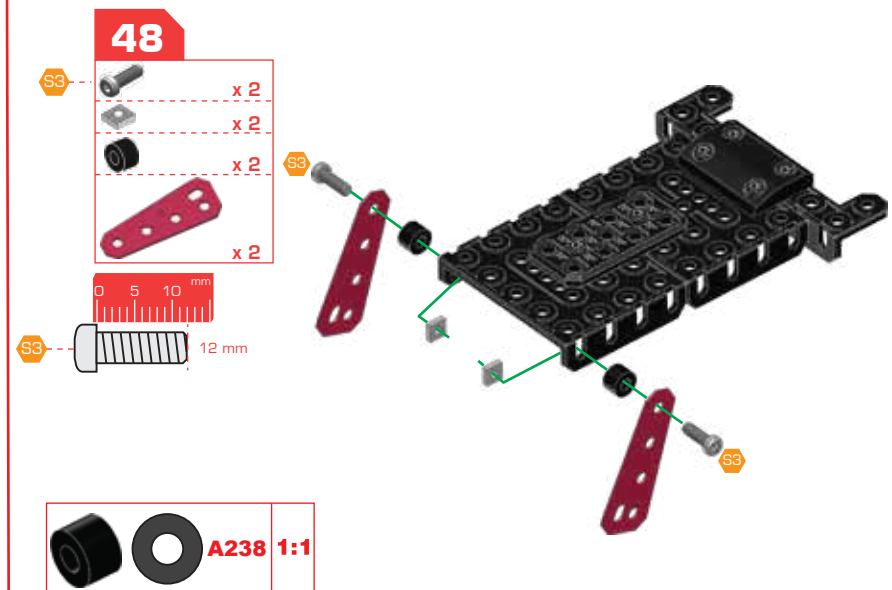
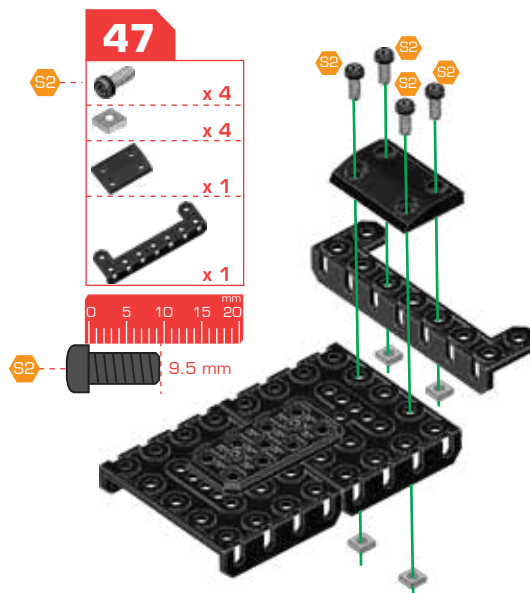
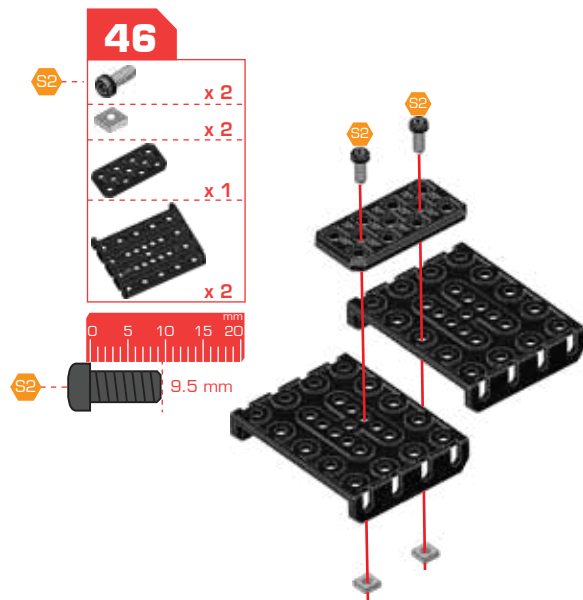
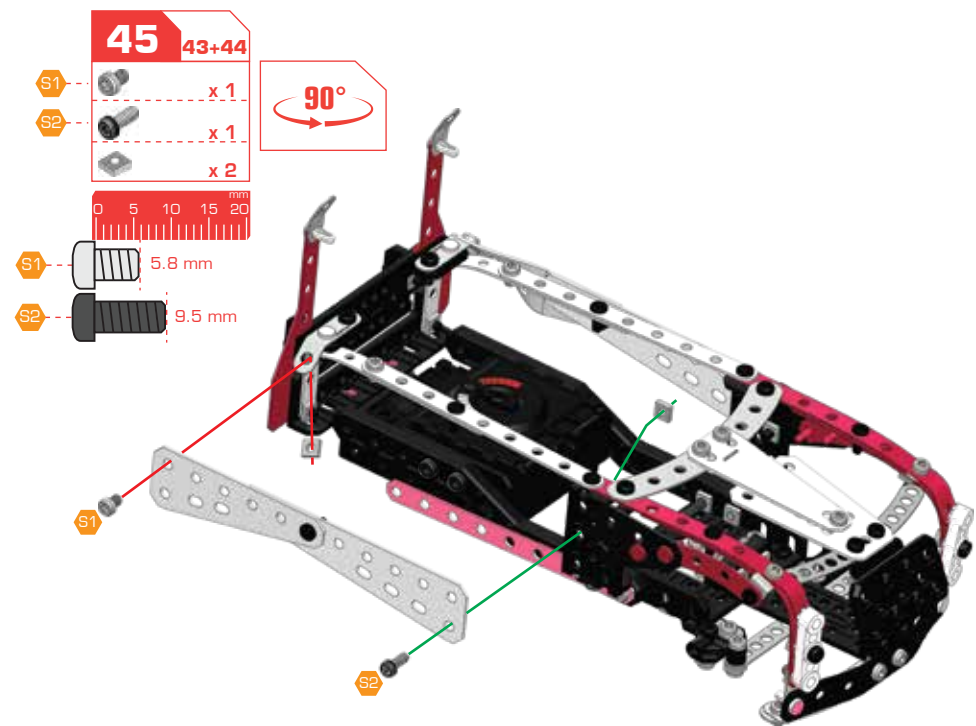
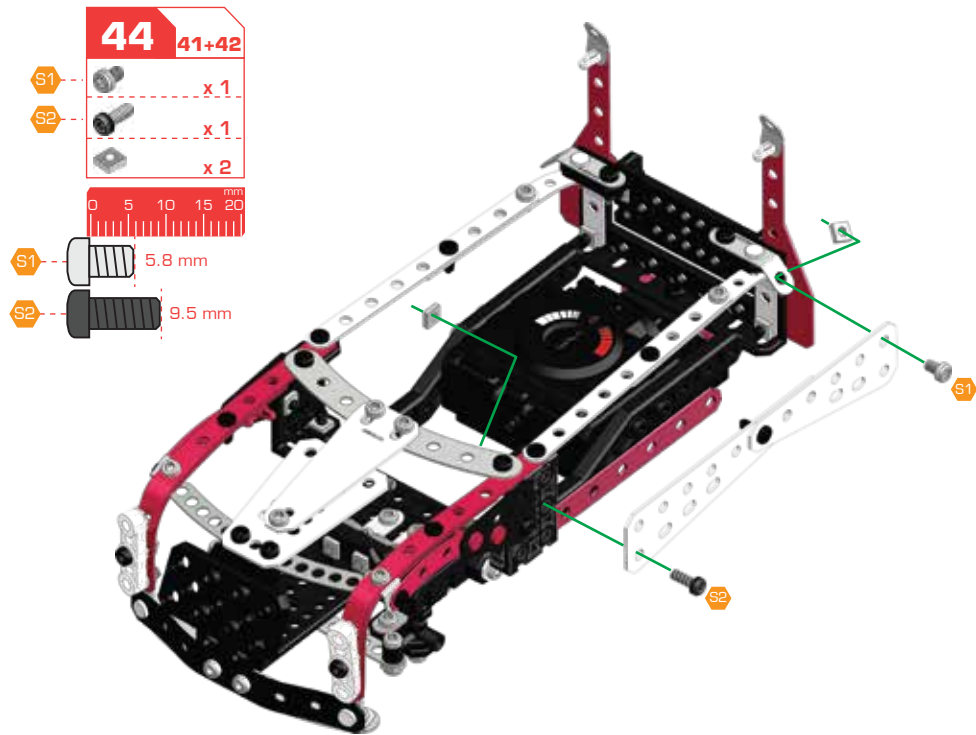
34

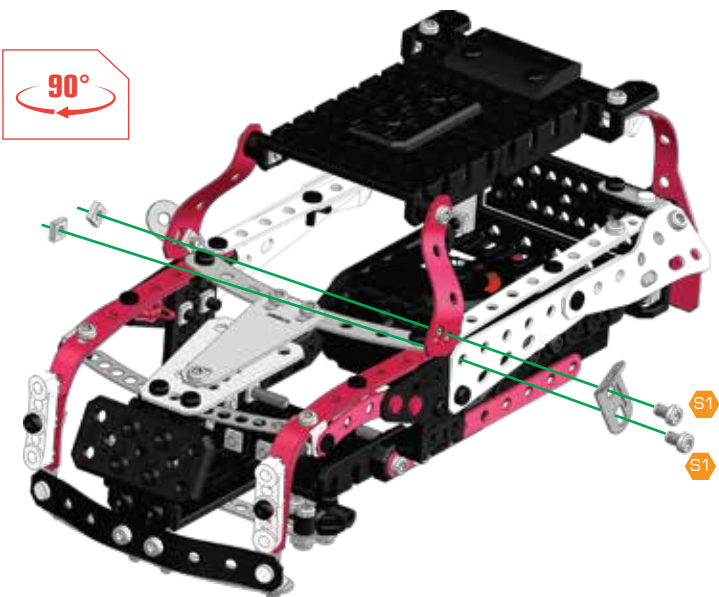
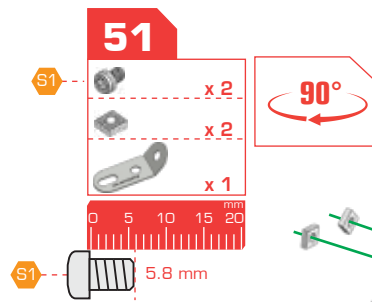
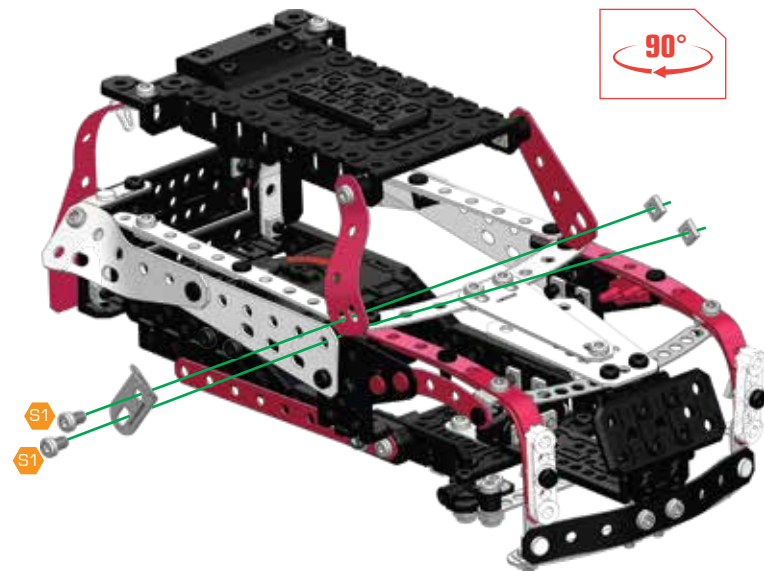
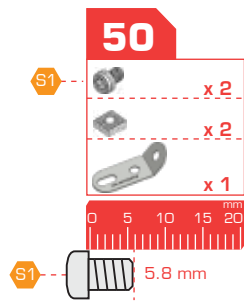
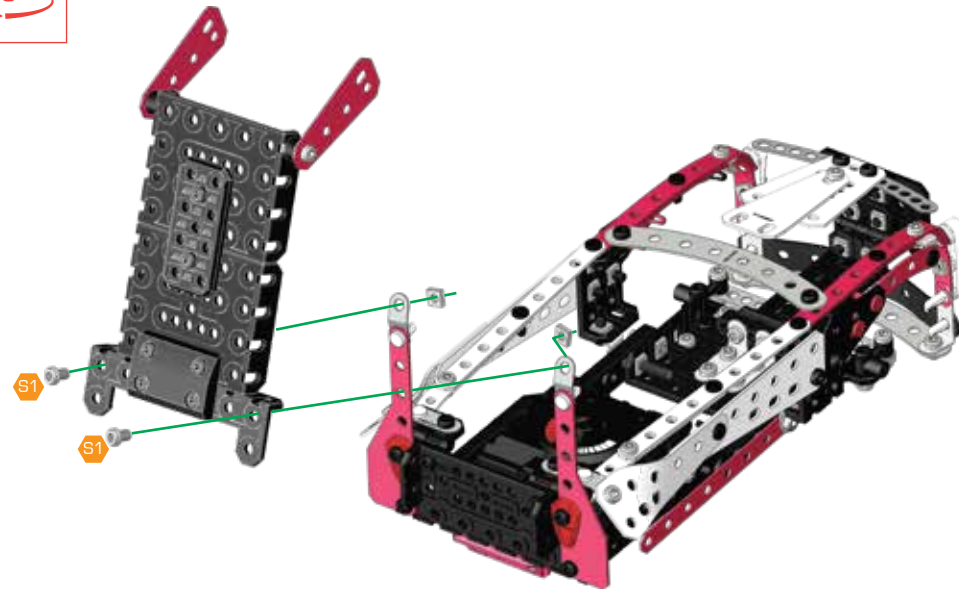
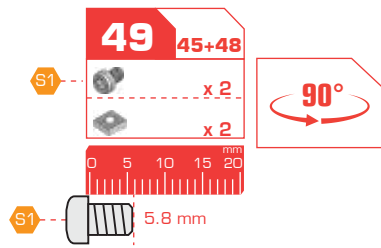
-  x 2
-  x 2

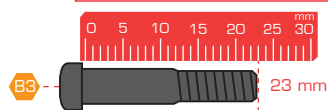
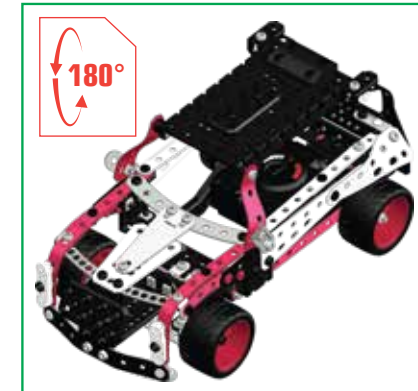
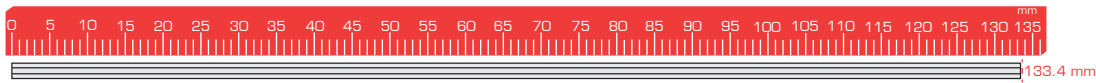
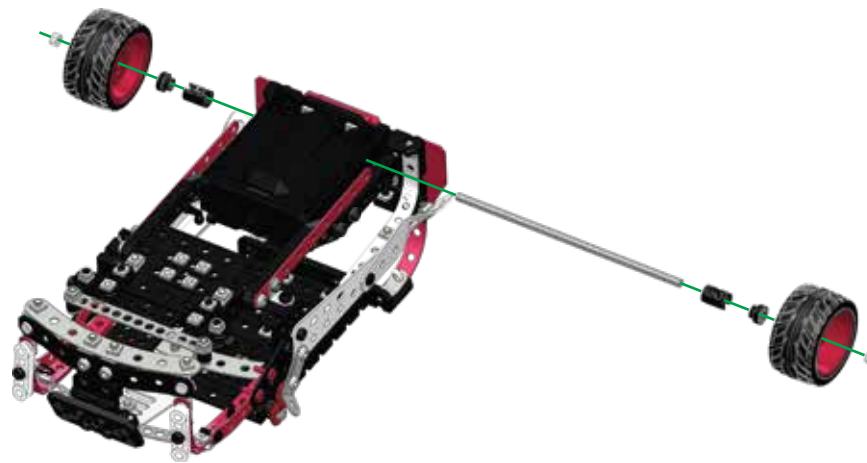
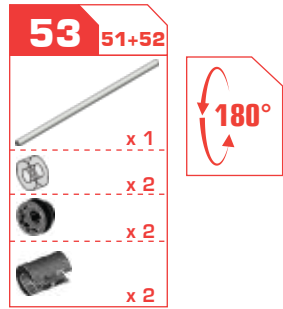
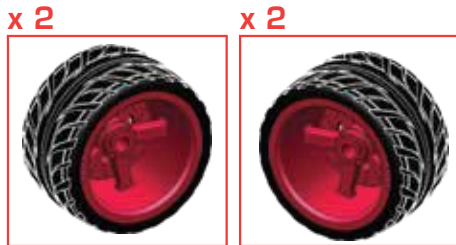












- EN** Retain this information, addresses and phone numbers for future reference.
FR Conserver les informations, adresses et numéros de téléphone pour consultation ultérieure.
ES Conserve toda la información, las direcciones y los números de teléfono para futuras referencias.
DE Alle Informationen, Adressen und Telefonnummern bitte für mögliche Rückfragen aufbewahren.
NL Bewaar deze informatie, adressen en telefoonnummers voor toekomstig gebruik.
IT Conservare informazioni, indirizzi e numeri di telefono per riferimento futuro.
PT Guarde todos os endereços, números de telefone e demais informações para consulta e referência.
RU Запишите указанные на упаковке адреса и номера телефонов, чтобы у вас была возможность связаться с нами.
PL Zachować niniejsze informacje, adresy i numery telefonów na wypadek, gdyby były potrzebne w przyszłości.
CZ Uložte si tyto informace, adresy a telefonní čísla pro budoucí použití.
SK Tieto informácie, adresy a telefónne čísla si uchovajte na ďalšie použitie.
HU A tudnivalókat, a címet és a telefonszámot őrizze meg későbbi használatra.
RO Păstrați aceste informații, adresele și numerele de telefon pentru consultare ulterioară.
EL Διατηρήστε αυτές τις πληροφορίες, τις διευθύνσεις και τους αριθμούς τηλεφώνου για μελλοντική αναφορά.
HR Spremite ove informacije, adrese i brojeve telefona za buduće potrebe.
BG Запазете тази информация, адресите и телефонните номера за бъдеща справка.
SL Shranite te informacije, naslove in telefonske številke, ker jih boste morda potrebovali v prihodnosti.
TR Bu bilgileri, adresi ve telefon numaralarını daha sonra kullanmak üzere saklayın.

NORTH AMERICA • AMÉRIQUE DU NORD
1-800-622-8339, customercare@spinmaster.com

UK – 0800 206 1191, serviceuk@spinmaster.com
IRELAND – 1800 992 249
FRANCE – 0800 909 150, servicefr@spinmaster.com
AUSTRALIA – 1800 316 982, customercare@spinmaster.com
DEUTSCHLAND – 00800 0101 0222, Kundenservice@spinmaster.com
SCHWEIZ – 0800 561 350 • **ÖSTERREICH** – 0800 297 267
NEDERLAND – 0800 022 3683, klantenservice@spinmaster.com
BELGIË/BELGIQUE – 0800 77 688 • **LUXEMBOURG** – 800 2 8044
ITALIA – 800 788 532, servizio@spinmaster.com
MÉXICO – 800 9530147, servicio@spinmaster.com
POLSKA – 800080238, poland@spinmaster.com
ČESKÁ REPUBLIKA – 800550530, czechrepublic@spinmaster.com
SLOVENSKO – 0800232800, slovakia@spinmaster.com
MAGYARORSZÁG – 080 100 052, hungary@spinmaster.com
ROMÂNIA – 0800400015, romania@spinmaster.com
РОССИЯ – 88003013822, russia@spinmaster.com

WWW.SPINMASTER.COM



TM & © 2023 MECCANO for packaging, instructions and models built with this set.
 ® MECCANO is an exclusive trademark of MECCANO. Spin Master logo is a trademark of Spin Master Ltd. All rights reserved. / TM & © 2023 MECCANO pour l'emballage, les notices et modèles de ce coffret. ® MECCANO est une marque de commerce exclusive de MECCANO. Le logo de Spin Master est une marque de commerce de Spin Master Ltd. Tous droits réservés.

Spin Master Ltd., 225 King Street West, Toronto ON M5V 3M2 Canada

Spin Master Inc., PMB #10053, 300 International Drive, Suite 100, Williamsville, NY 14221

Spin Master International B.V., Kingsfordweg 151, 1043 GR Amsterdam, NL

Spin Master Australia Pty Ltd, Suite 101, Level 1, 18-24 Chandos Street, St Leonards, NSW 2065; ☎1800 316 982

Spin Master Toys UK Ltd. Boston House, Boston Drive, Bourne End, Buckinghamshire, SL8 5YS, UK

Импортер: ООО «Спин Мастер РУС», Россия, Москва 117638 Одесская ул. 2, Бизнес-центр «Лотос», башня С, 10 эт. Тел.: 8 800 301 38 22

Изготовитель: Спин Мастер Лтд., 225 Кинг Стрит Вест, Торонто, ОН М5В 3М2 Канада
 ☎1 800 622 8339

Imported by/Importé par :
 COSTCO WHOLESALE CANADA LTD.*

415 W. Hunt Club Road, Ottawa, Ontario K2E 1C5 CANADA
 1-800-463-3783 www.costco.com www.costco.ca

*faisant affaire au Québec sous le nom Les Entrepôts Costco

Juguete Importado por: Spin Master México, S.A. de C.V. Av. Insurgentes Sur No.1070 piso 8, Colonia Insurgentes San Borja Alcaldía Benito Juárez C.P. 03100,

Ciudad de México. R.F.C. SMM050627V48

Meccano reserves the right to discontinue the website www.meccano.com at any time.

Meccano se réserve le droit de supprimer le site Internet www.meccano.com à tout moment.

WWW.SPINMASTER.COM



T91871_0003_20141416_GML_ISW_R1(MEC_MDL_27_MULTIMODELRACINGCAR_CSTX_F23_CN)