
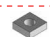

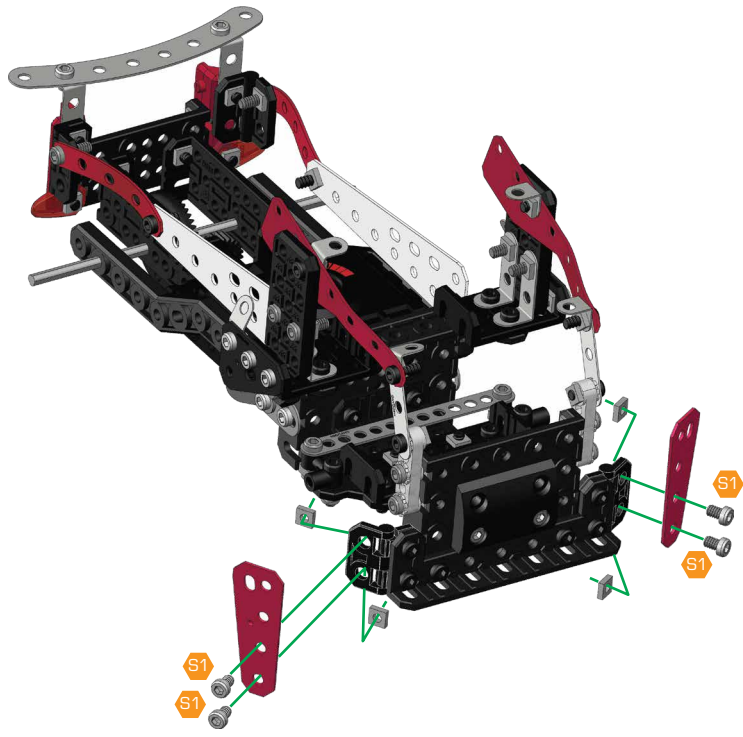
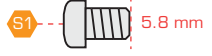







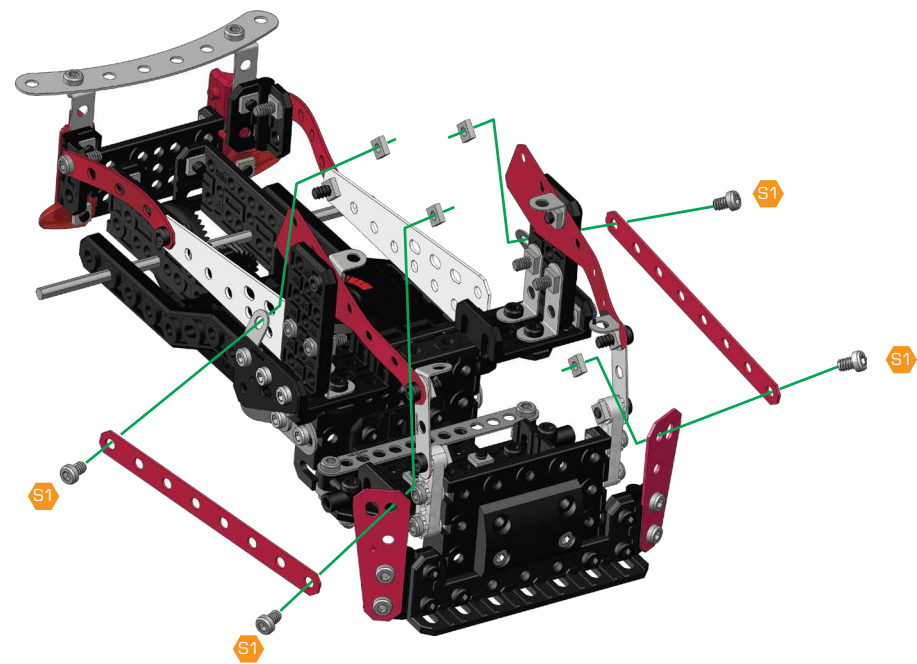
**32**

-  x 4
-  x 4
-  x 2







**33**

-  x 4
-  x 4
-  x 2

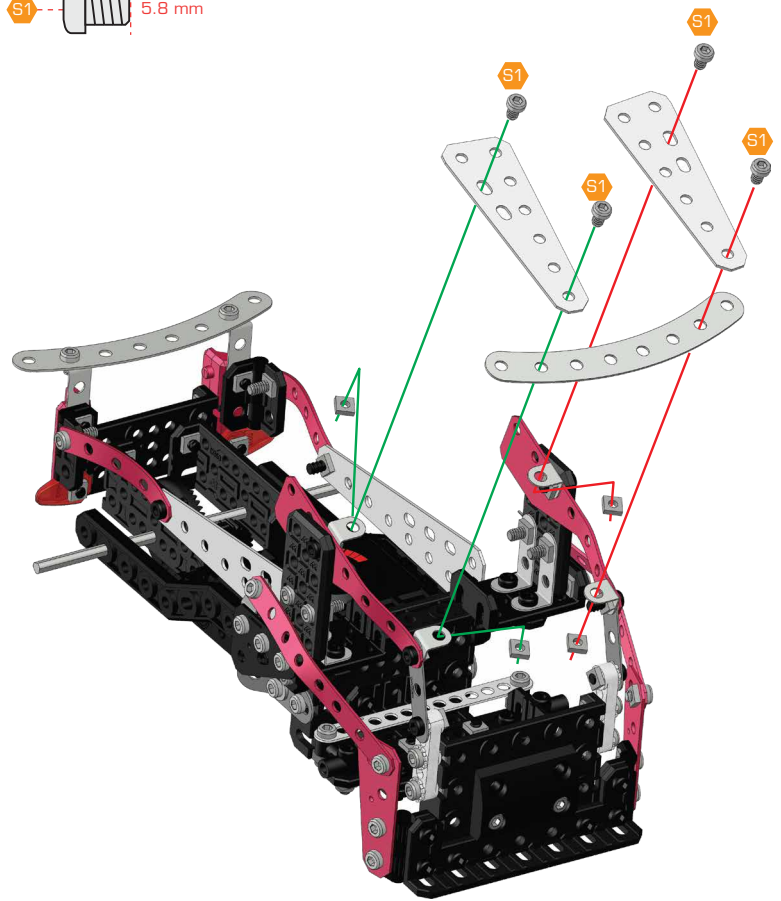


### 34




-  x 4
-  x 4
-  x 2
-  x 1



 5.8 mm

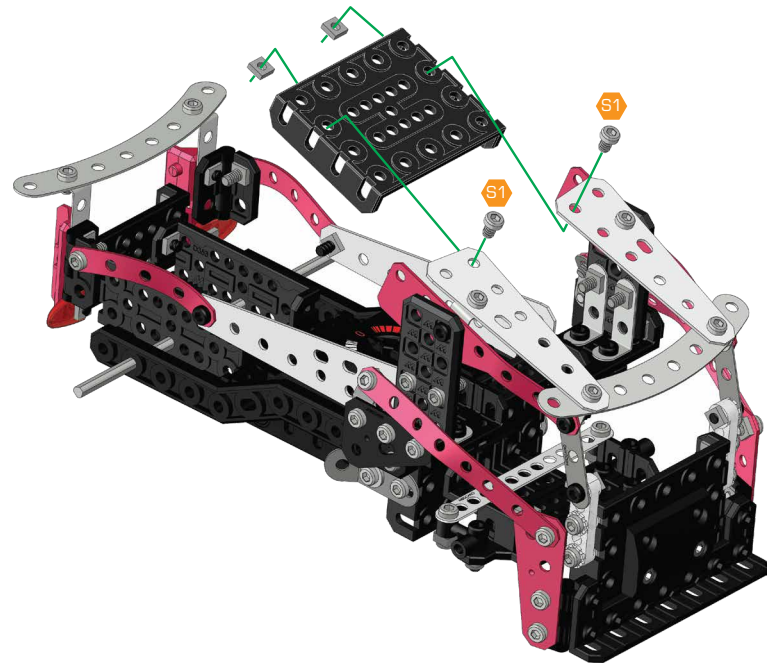


### 35

-  x 2
-  x 2
-  x 1

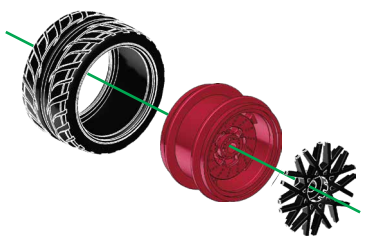


 5.8 mm






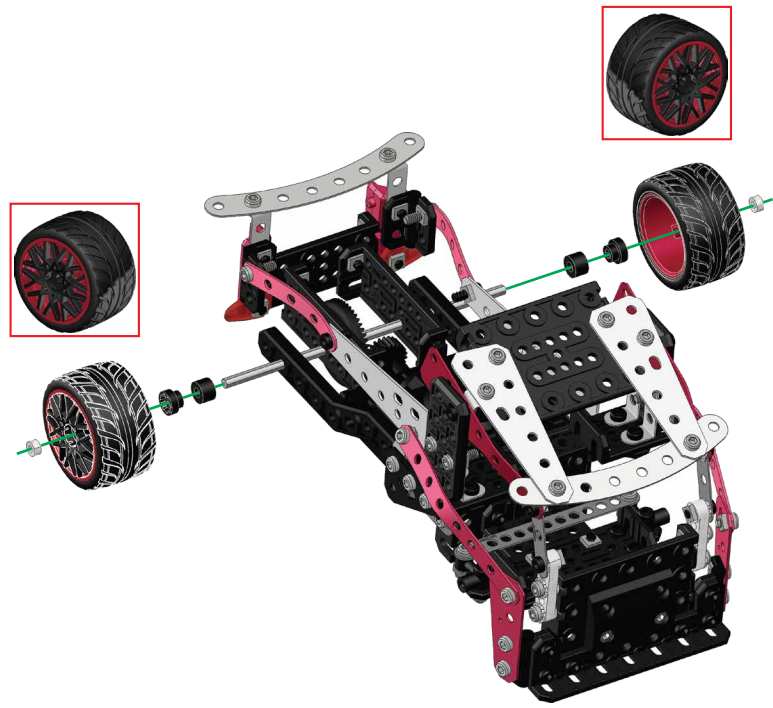
### 36

-  x 4
-  x 4
-  x 4






**37** 35+36

	x 2
	x 2
	x 2



**38** 36+37

	x 2
	x 2

 23 mm

