

MECCANO™

SUPERCAR

27 IN EN 1

MODELS • MODÈLES

MOTORISED • MOTORISÉ

22202



STEAM



 10+

® Instructions ® Notice de montage ® Instrucciones de construcción
® Bauanleitung ® Bouwinstructie ® Istruzioni ® Instruções ® Инструкции
® Instrukcja ® Pokyny ® Pokyny ® Útmutató ® Instrucțiuni ® Οδηγίες ® Upute ® Инструкции ® Navodila ® Talimatlar



EN: FCC STATEMENT: This device complies with Part 15 of the FCC rules. Operation is subject to the following two conditions: (1) This device may not cause harmful interference, and (2) This device must accept any interference received, including interference that may cause undesired operation.

This equipment has been tested and found to comply with the limits for Class B digital devices pursuant to Part 15 of the FCC rules. These limits are designed to provide reasonable protection against harmful interference to radio communications. This equipment generates, uses and can radiate radio frequency energy and, if not installed and used in accordance with the instruction, may cause harmful interference to radio communication. However, there is no guarantee that interference will not occur in a particular installation. If this toy does cause interference to radio or television reception (you can check this by turning the toy off and on while listening for the interference), one or more of the following measures may be useful:

- Reorient or relocate the receiving antenna
- Increase the separation between the toy and the radio or the TV
- Consult the dealer or an experienced TV-radio technician for help.

NOTE: Changes, adjustments or modifications to this unit, including but not limited to, replacement of any transmitter component (crystal, semiconductor, etc) could result in a violation of FCC rules under part 15 and/or 95 and must be expressly approved by Spin Master Ltd or they could void the user's authority to operate the equipment. Spin Master Inc., PMB #10053, 300 International Drive, Suite 100, Williamsville, NY 14221. To contact the responsible party please visit fcc.spinmaster.com

FR : DÉCLARATION FCC : Le présent appareil est conforme à l'article 15 de la réglementation de la FCC. L'exploitation est autorisée aux deux conditions suivantes : (1) l'appareil ne doit pas produire de brouillage, et (2) l'appareil doit accepter tout brouillage radioélectrique subi, même si le brouillage est susceptible d'en compromettre le fonctionnement.

Cet équipement a été testé et jugé conforme aux limites de la classe B pour les équipements numériques en vertu de l'article 15 de la réglementation de la FCC. Ces limites ont été instaurées pour assurer une protection raisonnable contre toute interférence nuisible avec les communications radio. Cet équipement génère, utilise et peut émettre de l'énergie de fréquence radio. S'il n'est pas installé et utilisé selon le mode d'emploi, il peut causer des interférences nuisibles aux communications radio. Cependant, il n'existe aucune garantie contre ces interférences dans le cas où l'installation ne serait pas conforme. Si ce jouet cause des interférences à la réception radio ou télévisée (ce qui est vérifiable en l'éteignant, puis en le rallumant tout en écoutant s'il y a des interférences), suivre une ou plusieurs des recommandations suivantes :

- Réorienter ou déplacer l'antenne réceptrice
- Augmenter la distance entre le jouet et la radio ou la télévision
- Consulter le revendeur ou demander l'aide d'un technicien radio/T.V. expérimenté.

REMARQUE : tout changement, réglage ou modification de cet appareil, incluant mais ne se limitant pas au remplacement de tout composant du transmetteur (cristal, semi-conducteur, etc.), pourrait constituer une violation de l'article 15 et/ou 95 de la réglementation de la FCC, et doit être expressément approuvé par Spin Master Ltd., sous peine d'entraîner l'annulation du droit de l'utilisateur d'exploiter l'équipement. Spin Master Inc., PMB #10053, 300 International Drive, Suite 100, Williamsville, NY 14221. Pour contacter la partie responsable, rendez-vous sur fcc.spinmaster.com

CAN ICES-3(B) / NMB-3(B)

TABLE OF CONTENTS / SOMMAIRE

ÍNDICE / INHALT / INHOUD / INDICE / ÍNDICE / СОДЕРЖАНИЕ / SPIS TREŚCI / OBSAH / OBSAH
TARTALOMJEGYZÉK / CUPRINS / ΠΙΝΑΚΑΣ ΠΕΡΙΕΧΟΜΕΝΩΝ / SADRŽAJ / СЪДЪРЖАНИЕ / VSEBINA / İÇİNDEKİLER LİSTESİ



AVAILABLE ONLINE / DISPONIBLES EN LIGNE

DISPONIBLES EN LÍNEA / ONLINE VERFÜGBAR / ONLINE VERKRIJGBAAR / DISPONIBILI ONLINE
DISPONÍVEL ONLINE / ДОСТУПНЫ ОНЛАЙН / DOSTĘPNE W INTERNECIE / K DISPOZICI ONLINE
K DISPOZÍCII ONLINE / ONLINE ELÉRHETŐ / DISPONIBILE ONLINE / ΔΙΑΤΙΘΕΝΤΑΙ ΣΤΟ ΔΙΑΔΙΚΤΥΟ
DOSTUPNO NA INTERNETU / ДОСТЪПНО ОНЛАЙН / NA VOLJO NA SPLETU / ÇEVİRİMİÇİ OLARAK MEVCUTTUR



MECCANO.COM

EN. Content: 466 parts, 6V electrical motor with LED, 2 real tools and 1 instruction sheet for 5 models.

FR. Contenu : 466 pièces, moteur électrique 6V avec LED, 2 vrais outils et 1 notice de montage pour 5 modèles.

ES. Contenido: 466 piezas, motor eléctrico de 6 V con luces LED, 2 herramientas reales y 1 guía de instrucciones para 5 modelos.

DE. Inhalt: 466 Teile, 6-V-Elektromotor mit LED, 2 echte Werkzeuge, 1 Bauanleitung für 5 Modelle

NL. Inhoud: 466 onderdelen, elektrische motor van 6 V met LED, 2 stuks gereedschap en 1 bouw instructie voor 5 modellen.

IT. Contenuto: 466 pezzi, motore elettrico 6 V con LED, 2 attrezzi e 1 guida per l'uso per 5 modelli.

PT. Conteúdo: 466 peças, motor elétrico de 6 V com LED, 2 ferramentas reais e 1 folha de instruções para 5 modelos.

RU. В комплекте: 466 деталей, электрический двигатель мощностью 6 В со светодиодами, 2 настоящих инструмента и 1 инструкция по сборке 5 моделей.

PL. Zawartość: 466 elementów, silnik elektryczny o mocy 6 V z podświetleniem LED, 2 prawdziwe narzędzia i 1 karta z instrukcjami dla 5 modeli.

CZ. Obsah: 466 dílů, 6V elektrický motorek s LED, 2 skutečné nástroje a 1 list s pokyny pro 5 modelů.

SK. Obsah: 466 dielov, 6 V elektrický motor s LED diódou, 2 skutočné nástroje a 1 hárok s pokynmi pre 5 modelov.

HU. Tartalom: 466 db alkatrész, 6 V-os elektromos motor LED-del, 2 db valódi szerszám és 1 db 5 modellhez tartozó felhasználói útmutató.

RO. Conținut: 466 de piese, motor electric de 6 V cu LED, 2 instrumente reale și 1 fișă cu instrucțiuni pentru 5 modele.

EL. Περιεχόμενα: 466 κομμάτια, ηλεκτρικό μοτέρ 6V με LED, 2 πραγματικά εργαλεία και 1 φυλλάδιο οδηγιών για 5 μοντέλα.

HR. Sadržaj: 466 dijelova, električni motor od 6 V s LED svjetlom, 2 prava alata i 1 list s uputama za 5 modela.

BG. Съдържание: 466 части, 6 V електрически мотор с LED, 2 истински инструмента и 1 ръководство с инструкции за 5-те модела.

SL. Vsebina: 466 delov, 6 V električni motor z LED-lučko, 2 pravi orodji in 1 list z navodili za 5 modelov.

TR. İçindekiler: 466 parça, LED'li 6 V elektrik motoru, 2 gerçek alet ve 5 model için 1 talimat sayfası.

EN. Building instructions for the 22 other models are available at www.meccano.com.

FR. Les notices de montage des 22 autres modèles sont disponibles sur www.meccano.com.

ES. Hay instrucciones de construcción disponibles para los otros 22 modelos en www.meccano.com.

DE. Bauanleitungen für die anderen 22 Modelle sind auf www.meccano.com zu finden.

NL. Bouwinstructies voor de andere 22 modellen zijn verkrijgbaar op www.meccano.com.

IT. Le istruzioni di montaggio degli altri 22 modelli sono disponibili alla pagina www.meccano.com.

PT. Instruções de montagem dos restantes 22 modelos disponíveis em www.meccano.com.

RU. Инструкции по сборке 22 других моделей можно найти на сайте www.meccano.com.

PL. Instrukcje montażu pozostałych 22 modeli można znaleźć na stronie www.meccano.com.

CZ. Sestavovací pokyny pro dalších 22 modelů naleznete na webu www.meccano.com.

SK. Pokyny na stavanie pre ďalších 22 modelov sú dostupné na webovej lokalite www.meccano.com.

HU. A www.meccano.com weboldalon további 22 modellhez tartozó összerakási útmutatót talál.

RO. Instrucțiunile de construire pentru 22 de alte modele sunt disponibile la adresa www.meccano.com.

EL. Οι οδηγίες κατασκευής για τα υπόλοιπα 22 μοντέλα διατίθενται στη διεύθυνση www.meccano.com.

HR. Upute za sastavljanje ostala 22 modela dostupne su na stranici www.meccano.com.

BG. Инструкциите за сглобяване на другите 22 модела са достъпни на www.meccano.com.

SL. Navodila za sestavljanje drugih 22 modelov so na voljo na www.meccano.com.

TR. Diğer 22 modele ait birleştirme talimatlarını www.meccano.com adresinde bulabilirsiniz.

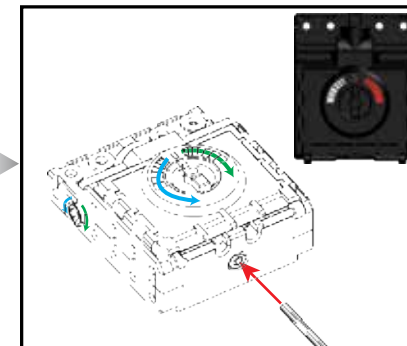
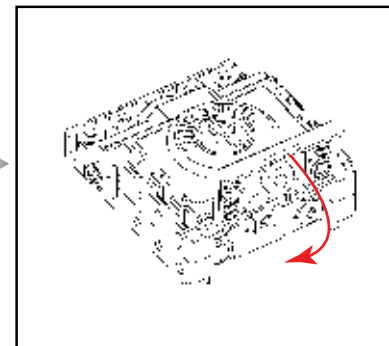
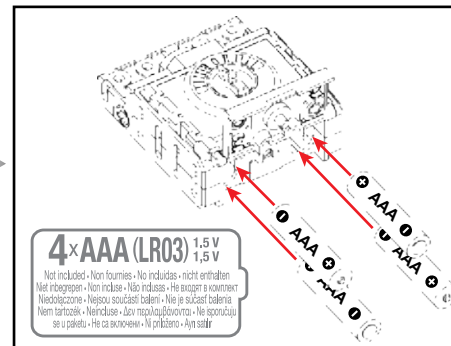
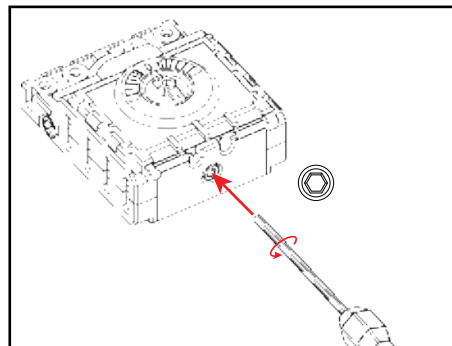
EN. Only one model can be built at a time. **FR.** Les pièces fournies ne permettent de monter qu'un seul modèle à la fois. **ES.** Solo es posible construir un modelo a la vez. **DE.** Jeweils nur eins der Modelle baubar. **NL.** Er kan maar een model tegelijk worden gebouwd.

IT. Permette di realizzare un solo modello per volta. **PT.** Só é possível montar um modelo de cada vez. **RU.** Одновременно можно построить только одну модель. **PL.** Jednocześnie można zbudować tylko jeden model. **CZ.** Najednou lze sestavit pouze jeden model.

SK. Modely sa dajú vytvoriť len po jednom. **HU.** Egyszerre csak egy modellt rakható össze. **RO.** Nu pot fi construite mai multe modele în același timp. **EL.** Μπορείτε να δημιουργείτε μόνο ένα μοντέλο κάθε φορά. **HR.** Istovremeno ne možete sastaviti više modela.

BG. Само един модел може да бъде сглобен едновременно. **SL.** Sestavite lahko samo en model naenkrat. **TR.** Bir seferde yalnızca tek bir model olusturulabilir.

	A337 x117		D373 x3		C330 x4		C868 x1		5.8 mm	A637 x38
	A138 x7		D488 x4		C483 x4		D304 x1		9.5 mm	A511 x49
	A259 x5		D489 x1		A713 x2		D220 x4		12 mm	A411 x18
	A444 x4		D103 x3		A812 x7		D221 x4		14.7 mm	A247 x10
	A737 x10		D490 x2		A248 x1		D424 x4		19 mm	A447 x4
	A238 x10		D353 x4		A437 x2		C972 x4		23 mm	A347 x4
	A338 x2		D559 x1		A506 x1		D487 x1		25.4 mm	A912 x2
	D036 x2		D349 x3		A416 x2		D423 x1		28 mm	A611 x1
	D292 x5		D354 x1		A105 x1		D296 x2			D047 x6
	A423 x4		D567 x1		D281 x2		D140 x4			D005 x9
	D347 x5		D406 x2		D282 x2		D126 x1			D005 x10
	D348 x5		D358 x2		D111 x1		D207 x2			D005 x6
	D101 x2		D515 x2		D111 x2		C994 x1		40 mm	A318 x1
	A420 x2		D077 x2		D314 x1				90 mm	A316 x1
	A420 x2				D230 x1				133.4 mm	D593 x1
	D049 x1				D294 x2				120 mm	B908 x4
	D050 x2				D209 x2					D499 x1
	D496 x1				C779 x1					
	B222 x2				B205 x2					
	A631 x1				C769 x1					
	D566 x4				C773 x1					
	C867 x1				D207 x4					
	A128 x1									
	D377 x1									



Ⓜ HOW TO INSTALL BATTERIES: 1. Open the battery door with a screwdriver. 2. If used batteries are present, remove these batteries from the unit by pulling up on one end of each battery. DO NOT remove or install batteries using sharp or metal tools. 3. Install new batteries as shown in the polarity diagram (+/-) inside the battery compartment. 4. Replace battery door securely. 5. Check your local laws and regulations for correct recycling and/or battery disposal.

Ⓜ INSTALLATION DES PILES : 1. À l'aide d'un tournevis, ouvrir le couvercle du compartiment des piles. 2. Si des piles usagées sont présentes, les extraire en tirant sur l'une des extrémités. NE PAS utiliser d'objet coupant ou métallique pour extraire ou installer les piles. 3. Installer des piles neuves comme indiqué sur le schéma de polarité (+/-) du compartiment des piles. 4. Bien refermer le compartiment des piles. 5. Consulter la législation locale concernant le recyclage et/ou l'élimination des piles.

Ⓜ INSTALACIÓN DE LAS PILAS: 1. Abra el compartimento de las pilas con la ayuda de un destornillador. 2. Si las pilas están gastadas, tire hacia arriba de uno de sus extremos para extraerlas. NO utilice herramientas metálicas o puntiagudas para instalar o extraer las pilas. 3. Coloque las pilas nuevas en el compartimento correspondiente, tal y como se indica en el diagrama de polaridad (+ / -). 4. Cierre bien la tapa del compartimento de las pilas. 5. Consulte la normativa local relativa al reciclaje y a la eliminación de las pilas.

Ⓜ EINLEGEN DER BATTERIEN: 1. Batteriefachabdeckung mit einem Schraubenzieher öffnen. 2. Wenn sich gebrauchte Batterien darin befinden, diese einzeln herausziehen. Batterien NICHT mit scharfen oder metallenen Gegenständen entfernen oder einlegen. 3. Neue Batterien unter Beachtung des Polaritätsdiagramms (+/-) in das Batteriefach einlegen. 4. Batteriefachabdeckung wieder anbringen. 5. Örtliche Gesetze und Bestimmungen für das Recycling bzw. die Entsorgung von Altbatterien beachten.

Ⓜ DE BATTERIJEN PLAATSEN: 1. Open het batterijdeksel met een schroevendraaier. 2. Verwijder eventueel gebruikte aanwezige batterijen uit de unit door één kant van elke batterij omhoog te trekken. Verwijder of plaats batterijen NIET met behulp van scherpe of metalen voorwerpen. 3. Plaats de nieuwe batterijen zoals weergegeven op het polariteitsdiagram (+/-) aan de binnenkant van het batterijvak. 4. Sluit het vak af met het batterijdeksel. 5. Lees de plaatselijke voorschriften van de batterijen op de juiste wijze te recyclen of af te voeren.

Ⓜ COME INSTALLARE LE PILE: 1. Aprire lo scomparto pile con un cacciavite. 2. Se sono presenti pile usate, rimuoverle dall'unità sollevandole da un'estremità. NON usare oggetti metallici o appuntiti per rimuovere o installare le pile. 3. Inserire le pile nuove con le polarità (+/-) direzionate come indicato. 4. Richiudere correttamente lo scomparto pile. 5. Eliminare e/o riciclare le pile secondo quanto previsto dalle normative locali vigenti.

Ⓜ COMO COLOCAR AS PILHAS: 1. Abra a tampa do compartimento das pilhas com uma chave de fenda. 2. Se houver pilhas usadas, retire-as da unidade individualmente, puxando pela extremidade de cada uma. NÃO retire ou coloque pilhas com qualquer acessório pontiagudo ou metálico. 3. Instale pilhas novas seguindo o diagrama de polaridade (+/-) dentro do compartimento das pilhas. 4. Coloque de novo a porta do compartimento com cuidado. 5. Consulte as leis, as normas e os regulamentos locais de reciclagem e/ou descarte de pilhas e baterias.

Ⓜ УСТАНОВКА ЭЛЕМЕНТОВ ПИТАНИЯ: 1. Откройте крышку отсека элементов питания с помощью отвертки. 2. Извлеките старые или истощенные элементы питания из отсека (при их наличии), подняв каждый элемент питания за край. ЗАПРЕЩАЕТСЯ извлекать или устанавливать элементы питания с помощью острых или металлических предметов. 3. Установите новые элементы питания внутри отсека, соблюдая полярность (+/-). 4. Надежно закройте крышку отсека. 5. Ознакомьтесь с законами и нормативами вашей страны, установленными в отношении правил переработки и/или утилизации элементов питания.

Ⓜ WKŁADANIE BATERII: 1. Otwórz drzwiczki komory baterii za pomocą śrubokrętu. 2. Jeśli w komorze znajdują się zużyte baterie, wyjmij je, podważając każdą za jeden z końców. Do wyjmowania i wkładania baterii NIE wolno stosować ostrych narzędzi. 3. Umieść nowe baterie w komorze zgodnie z oznaczeniami biegunowości (+/-). 4. Starannie zamknij drzwiczki komory baterii. 5. Zapoznaj się z lokalnymi przepisami i zaleceniami prawnymi dotyczącymi prawidłowego recyklingu i/lub uтилизации baterii.

Ⓜ VLOŽENÍ BATERIÍ: 1. Pomocí šroubováku otevřete dvířka baterií. 2. Jestliže se zde nacházejí použité baterie, vyndejte je z jednotky postupným vytahováním za jejich konec. NEVYNDÁVEJTE ANI NEVKLÁDEJTE baterie pomocí ostrých nebo kovových nástrojů. 3. Nové baterie vkládejte podle schématu polarity (+/-) uvnitř oddílu pro baterie. 4. Pevně nasadte dvířka baterií zpět na místo. 5. Seznamte se s místními zákony a předpisy ohledně správné recyklace či likvidace baterií.

Ⓜ INSTALÁCIA BATERIÍ: 1. Dvierka batérií otvorte skrutkovačom. 2. Ak sú prítomné použité batérie, odstráňte ich z jednotky tak, že každú batériu vyťahnete za jeden koniec. NEODSTRANUJTE ani nekladajte batérie pomocou ostrého alebo kovového predmetu. 3. Vložte nové batérie do priestoru pre batérie, ako je zobrazené na diagrame polarity (+/-). 4. Pevne znova nasadte dvierka batérií. 5. Pozrite si miestne predpisy a nariadenia o správnej recyklácii alebo likvidácii batérií.

Ⓜ AZ ELEMKEK BEHELYEZÉSÉNEK MÓDJA: 1. Nyissa ki az elemtartó fedelét egy csavarhúzóval. 2. Ha használt elemek vannak benne, távolítsa el ezeket az elemeket a készülékből úgy, hogy az elemeket egyik végüknél felfelé emeli. Az elemek eltávolításához vagy behelyezéséhez NE használjon éles vagy fémeszközöket. 3. Helyezze az új elemeket az elemtartóba a polaritási ábrának (+/-) megfelelően. 4. Helyezze vissza biztonságosan az elemtartó fedelét. 5. Ellenőrizze az elemek újrahaznosítására és/vagy ártalmatlanítására vonatkozó helyi törvényeket és rendelkezéseket.

Ⓜ INSTALAREA BATERIILOR: 1. Deschideți ușa compartimentului bateriilor cu ajutorul unei șurubelnițe. 2. Dacă sunt prezente baterii uzate, scoateți-le pe acestea din unitate trăgând în sus de capătul fiecărei baterii. NU demontați sau instalați bateriile cu ajutorul unor instrumente ascuțite sau metalice. 3. Instalați bateriile noi după cum indică marcasele de polaritate (+/-) din interiorul compartimentului bateriei. 4. Închideți bine ușa compartimentului bateriei. 5. Consultați legile și reglementările locale pentru reciclarea și/sau eliminarea corectă a bateriei.

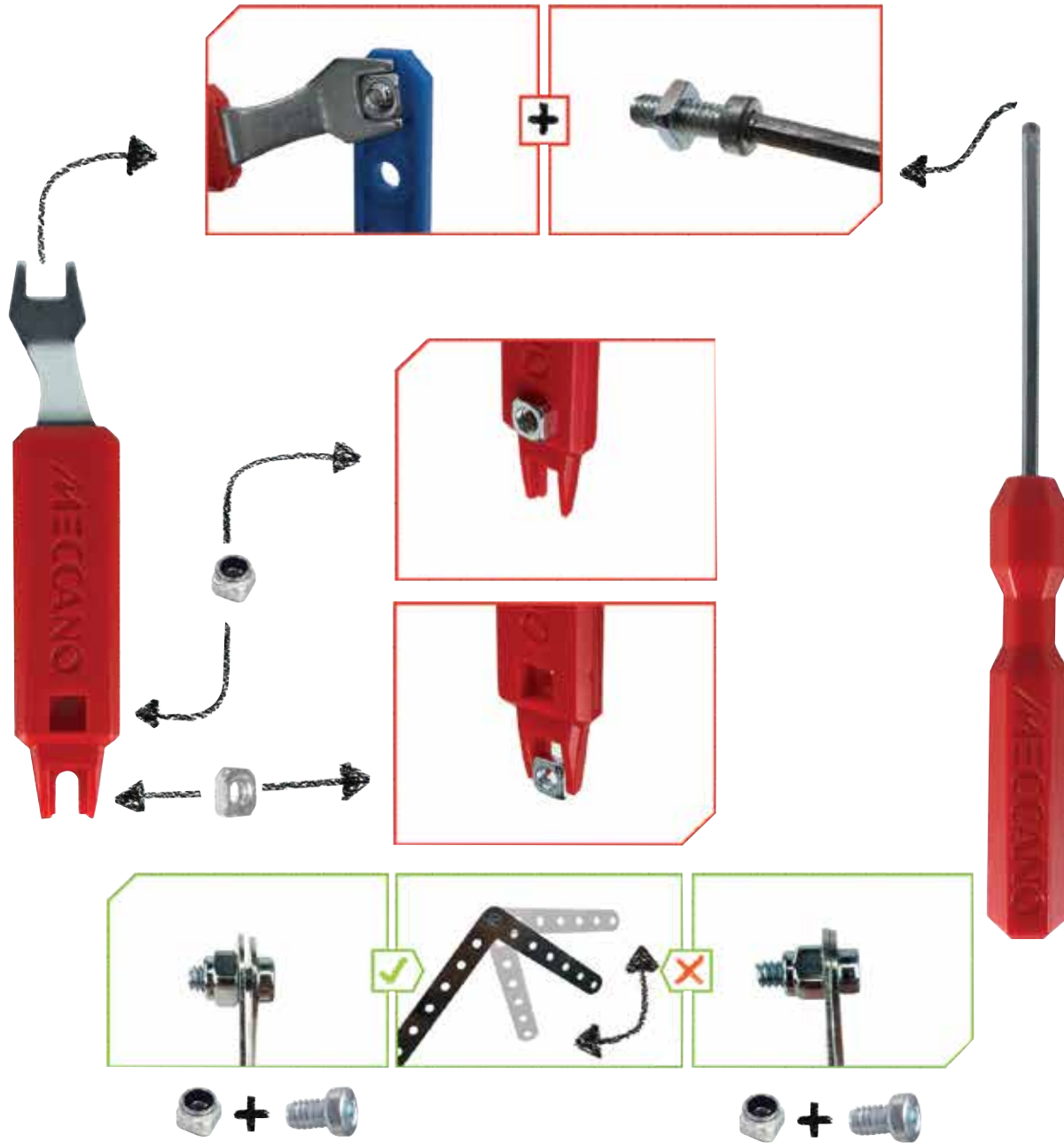
Ⓜ ΤΟΠΟΘΕΤΗΣΗ ΜΠΑΤΑΡΙΩΝ: 1. Ανοίξτε το πορτάκι των μπαταριών με ένα κατσαβίδι. 2. Εάν υπάρχουν χρησιμοποιημένες μπαταρίες, αφαιρέστε τις από τη μονάδα, τραβώντας προς τα επάνω το άκρο της κάθε μπαταρίας. ΜΗΝ αφαιρείτε ή τοποθετείτε μπαταρίες χρησιμοποιώντας αιχμηρά ή μεταλλικά εργαλεία. 3. Τοποθετήστε τις νέες μπαταρίες σύμφωνα με το διάγραμμα πολικότητας (+/-) μέσα στη θήκη των μπαταριών. 4. Τοποθετήστε καλά το πορτάκι των μπαταριών. 5. Ελέγξτε τους τοπικούς νόμους και κανονισμούς για πληροφορίες σχετικά με τη σωστή ανακύκλωση και/ή απόρριψη των μπαταριών.

Ⓜ KAKO UMETNUTI BATERIJE: 1. Odvijačem otvorite vatašca odjeljka za baterije. 2. Ako se u odjeljku nalaze iskorištene baterije, izvadite ih tako da podignete jedan od krajeva baterije. Za vađenje ili umetanje baterija NEMOJTE upotrebljavati oštre ili metalne alate. 3. Nove baterije umetnite u skladu s oznakom pólova (+/-) koja se nalazi u odjeljku za baterije. 4. Pričvrstite vatašca odjeljka za baterije. 5. Informacije o pravilnom recikliranju i/ili odlaganju baterija potražite u lokalnim zakonima i propisima.

Ⓜ КАК СЕ ПОСТАВЯТ БАТЕРИИТЕ: 1. Отворете капака на батериите с помощта на отвертка. 2. Ако са налични използвани батерии, извадете ги от устройството, като издърпате нагоре единия край на всяка батерия. НЕ изваждайте и не поставяйте батерии с помощта на остри или метални инструменти. 3. Поставете нови батерии, както е показано на диаграмата за полярност (+/-) в гнездото за батериите. 4. Поставете сигурно капака на батериите обратно на мястото му. 5. Прегледайте местните закони и разпоредби за правилното рециклиране и/или изхвърляне на батериите.

Ⓜ NAMESTITEV BATERIJ: 1. Z izvijačem odprite pokrovček predalčka za baterije. 2. Morebitne rabljene baterije odstranite iz enote, tako da posamezne baterije pridvignete ob strani. Baterij NE odstranjujete ali nameščajte z ostrim ali kovinskim orodjem. 3. Pri nameščanju novih baterij upoštevajte pravilno polarnost (+/-), prikazano v predalčku za baterije. 4. Znova trdno namestite pokrovček predalčka za baterije. 5. Za pravilno recikliranje in/ali odlaganje baterij upoštevajte lokalne zakone in predpise.

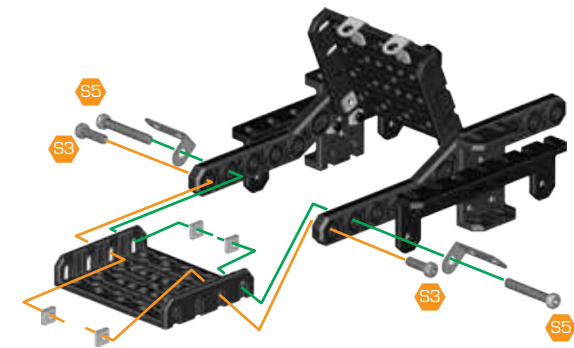
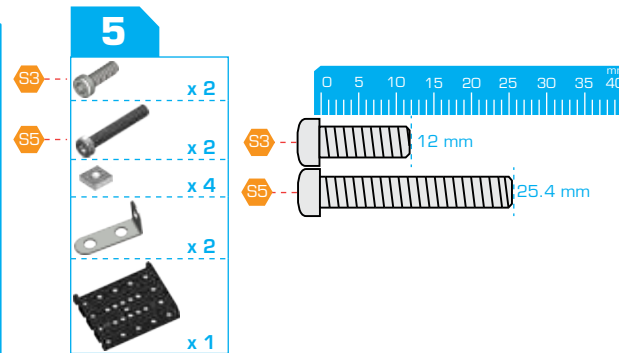
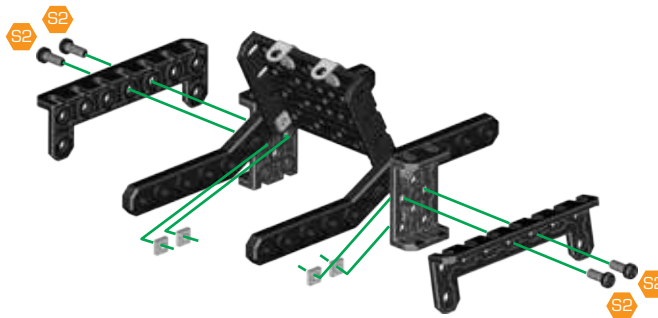
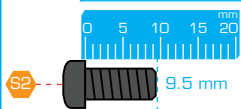
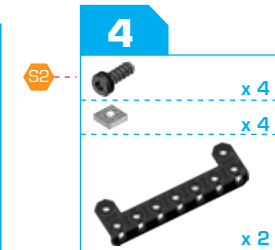
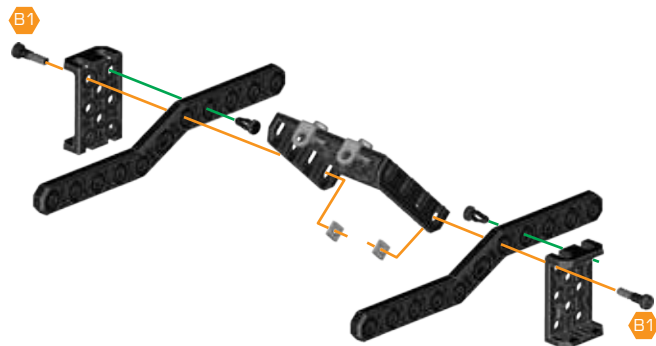
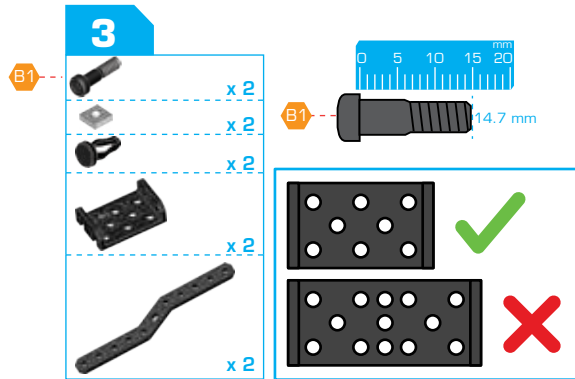
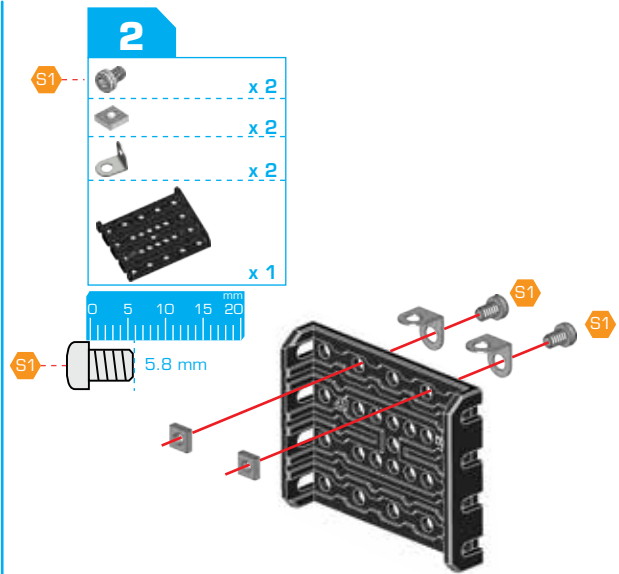
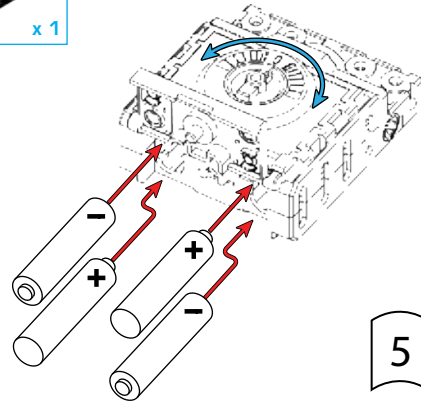
Ⓜ PILLERİ TAKMA: 1. Pil kapağını tornavidayla açın. 2. Kullanılmış piller varsa her bir pili ucundan tutarak üniteden çıkarın. Pilleri, keskin veya metal araçlar kullanılarak ÇIKARMAYIN veya TAKMAYIN. 3. Pil haznesinin içindeki polarite şemasında (+/-) gösterilen şekilde yeni pil takın. 4. Pil kapağını sıkıca kapatın. 5. Doğru geri dönüşüm ve/veya pillerin atılmasıyla ilgili yerel yasa ve düzenlemelere bakın.



@ Parents, check out our videos on... @ Chers parents, découvrez nos vidéos sur...
 @ Padres, nuestros videos están disponibles en... @ Liebe Eltern, sehen Sie sich unsere Videos an...
 @ Ouders, bekijk onze video's op... @ I genitori possono guardare i nostri video all'indirizzo... @ Pais, confirmam
 nossos videos em... @ Родители, посмотрите наши видео на... @ Drodzy rodzice, nasze filmy znajdziecie na
 stronie... @ Rodiče, podívejte se na naše videa na webu... @ Mili roditelja, pogledajte naše video na...
 @ Szülők, tekintsek meg videóinkat itt: @ Párinți, urmăriți clipurile noastre video pe... @ Γονείς, δείτε τα βίντεο
 μας στο... @ Roditelji, pogledajte naše videozapise na... @ Родители, разгледайте нашите видеоклипове на...
 @ Starši, oglejte si naše videoposnetke v... @ Ebeveynler, şu adresten videolarımıza göz atın...



MECCANO.COM

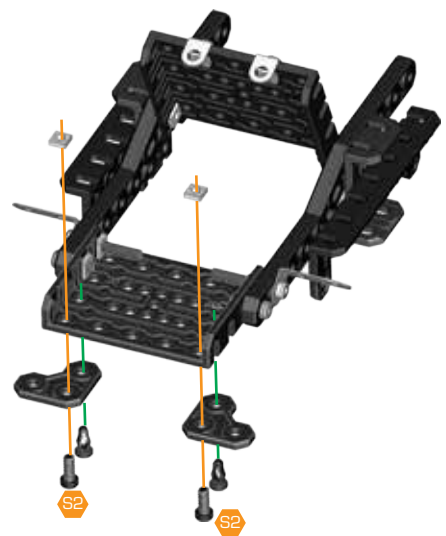


6

- S2 x 2
- x 2
- x 2
- x 2

0 5 10 15 20 mm

S2 9.5 mm

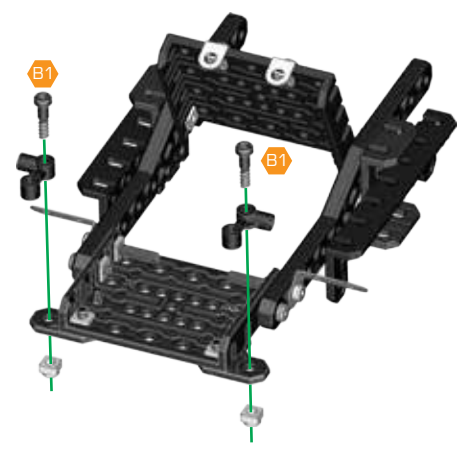
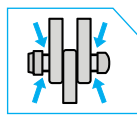


7

- B1 x 2
- x 2
- x 2

0 5 10 15 20 mm

B1 14.7 mm

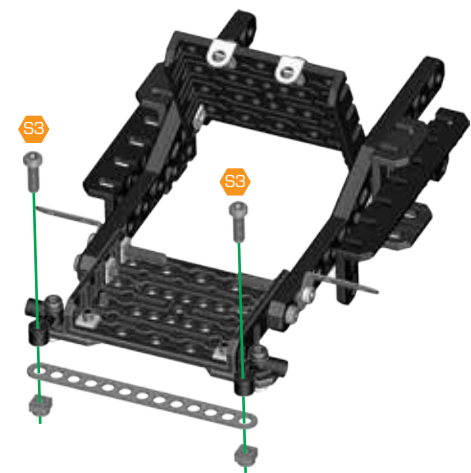
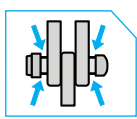


8

- S3 x 2
- x 2
- x 1

0 5 10 15 20 mm

S3 12 mm

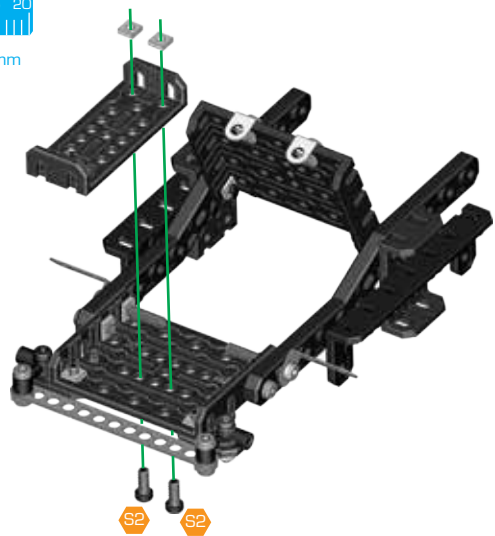


9

- S2 x 2
- x 2
- x 1

0 5 10 15 20 mm

S2 9.5 mm

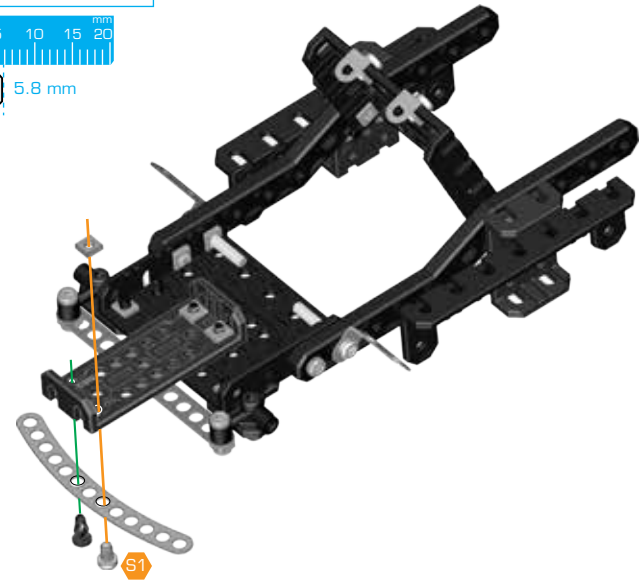


10

- S1 x 1
- x 1
- x 1
- x 1

0 5 10 15 20 mm

S1 5.8 mm



11

- S1 x 2
- x 2
- x 2
- x 2
- x 2

0 5 10 15 20 mm

S1 5.8 mm

12

- S3 x 4
- x 4
- x 2
- x 2

0 5 10 15 20 mm

S3 12 mm

✓
 ✗

13

- B3 x 1
- x 1
- x 1
- x 1
- x 1

0 5 10 15 20 25 30 mm

B3 23 mm

14

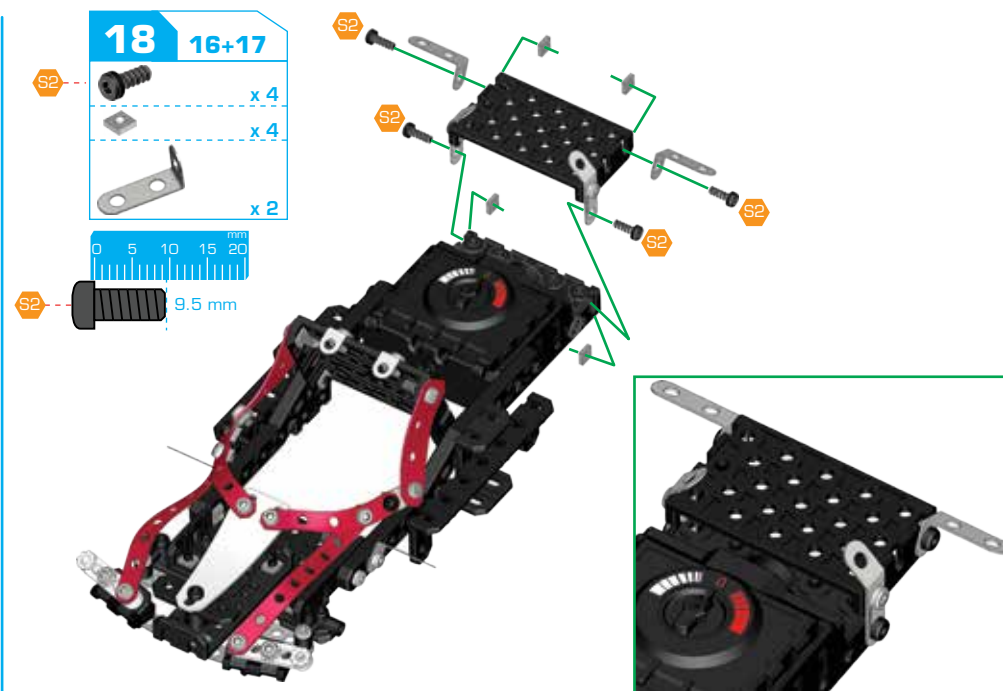
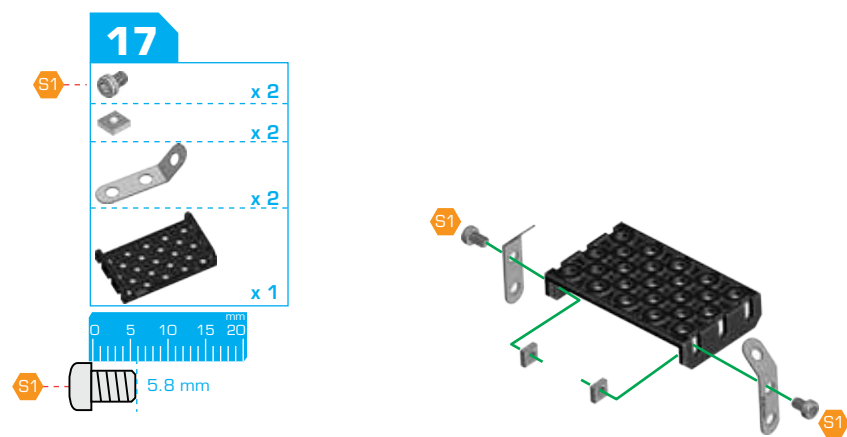
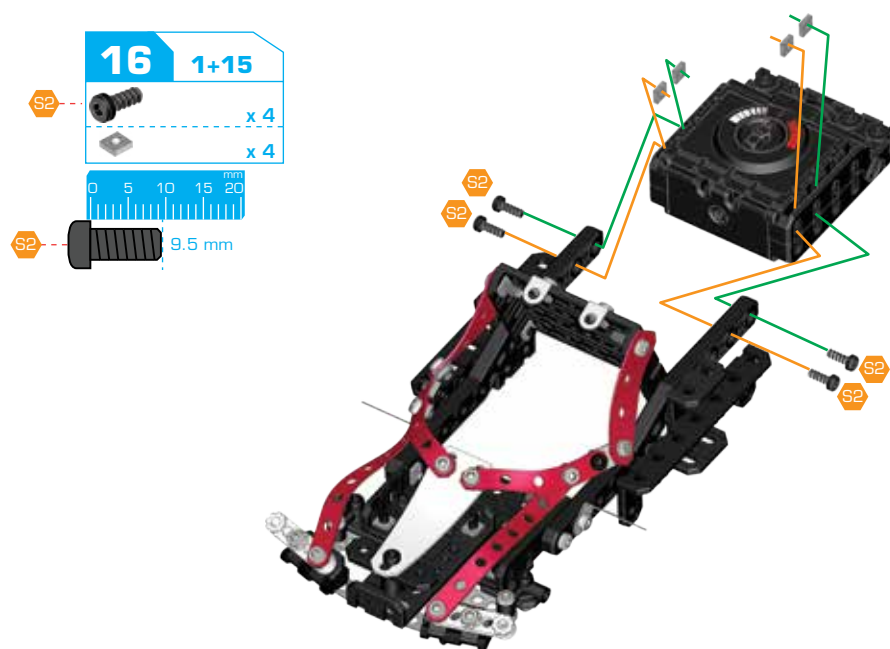
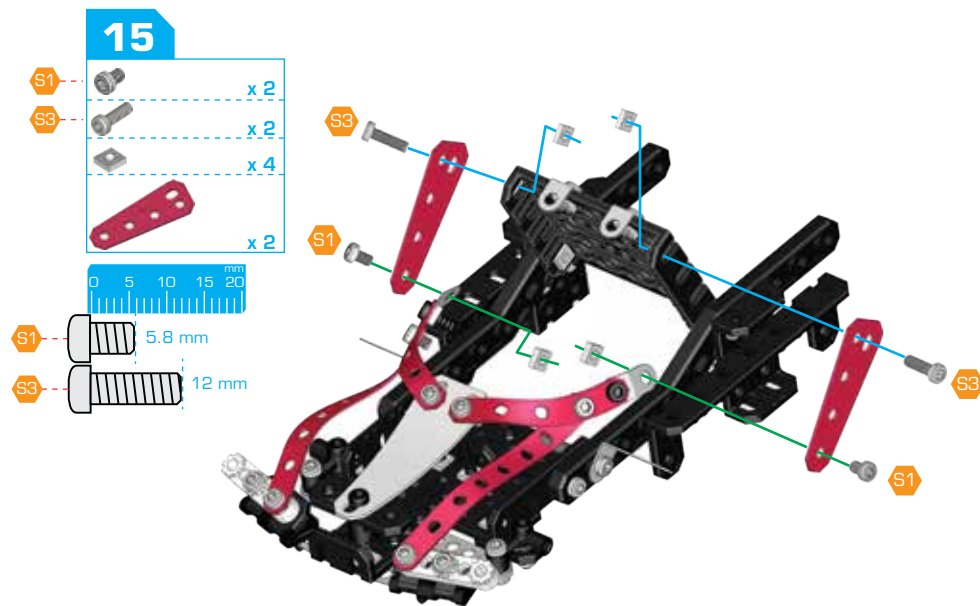
- S1 x 4
- S2 x 2
- x 6
- x 2
- x 2

0 5 10 15 20 mm

S1 5.8 mm

S2 9.5 mm

✗
 ✓



19

	x 1
	x 1
	x 1
	x 1
	x 1

0 5 10 15 20 mm

9.5 mm

20

	x 1
	x 1
	x 1
	x 1
	x 1

0 5 10 15 20 mm

9.5 mm

21

	x 2
	x 2
	x 4
	x 2
	x 1
	x 2
	x 2

0 5 10 15 20 mm

5.8 mm

9.5 mm

180°

22 18+19+20+21

	x 2
	x 2
	x 4
	x 2

0 5 10 15 20 mm

5.8 mm

9.5 mm

180°

18

19

23

	x 2
	x 2
	x 1

0 5 10 15 20 mm

9.5 mm

180°

24

	x 2
	x 2
	x 2
	x 2

0 5 10 15 20 mm

9.5 mm

25

	x 2
	x 2
	x 1
	x 1
	x 1

0 5 10 15 20 mm

5.8 mm

26 24+25

	x 1
	x 1
	x 1

0 5 10 15 20 mm

5.8 mm




27

	x 2
	x 2
	x 1
	x 1
	x 1


0 5 10 15 20 mm

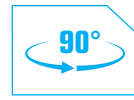
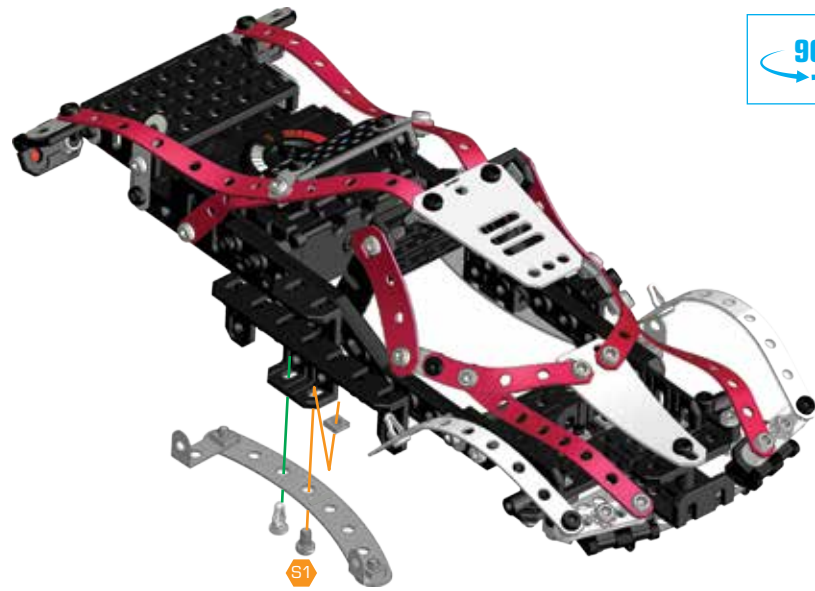
5.8 mm

28 26+27





	x 1
	x 1
	x 1

0 5 10 15 20 mm


 5.8 mm

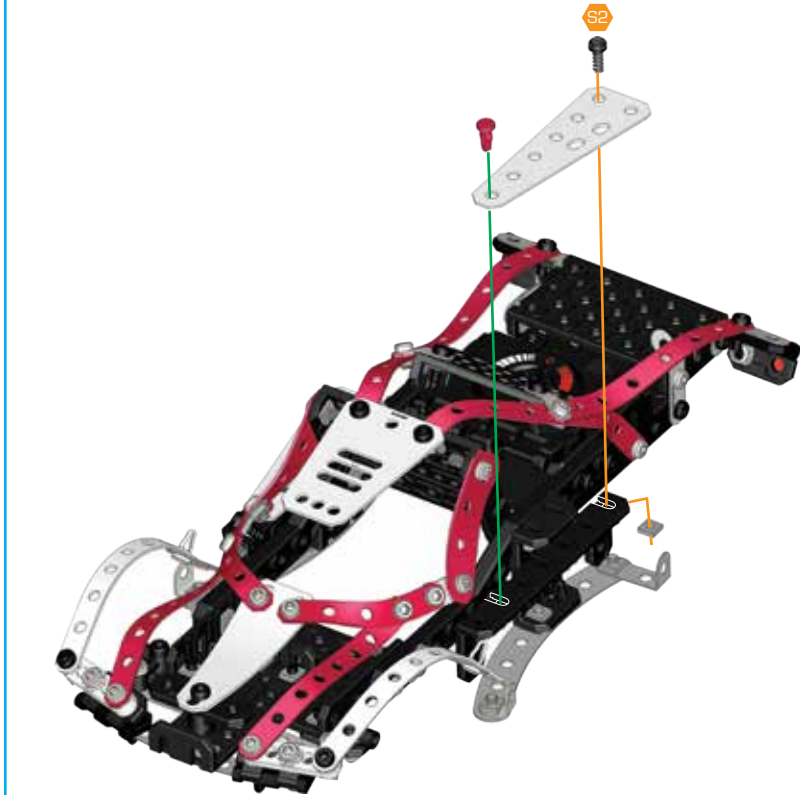


30





	x 1
	x 1
	x 1
	x 1

0 5 10 15 20 mm


 9.5 mm

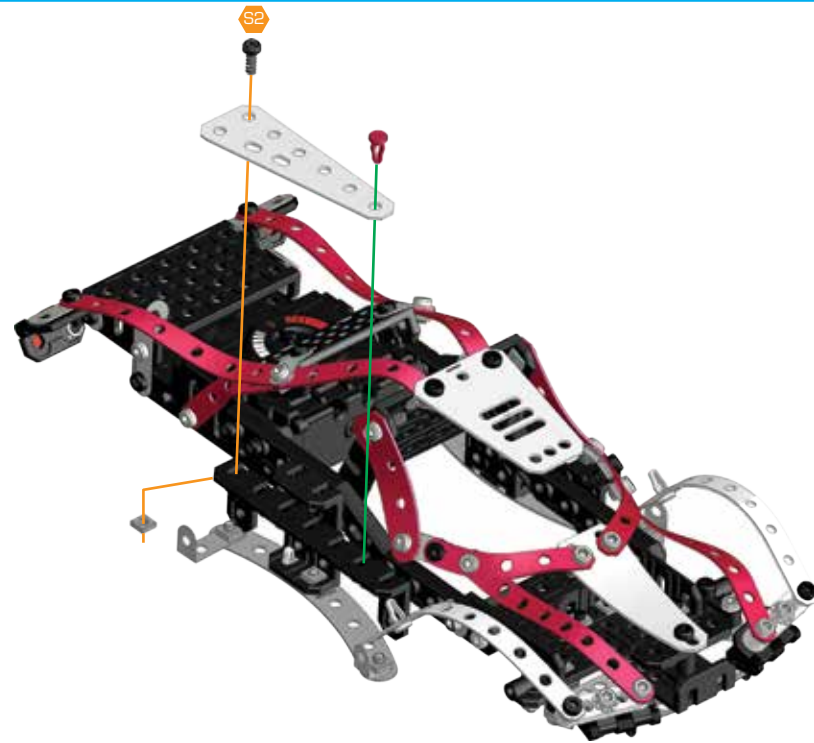


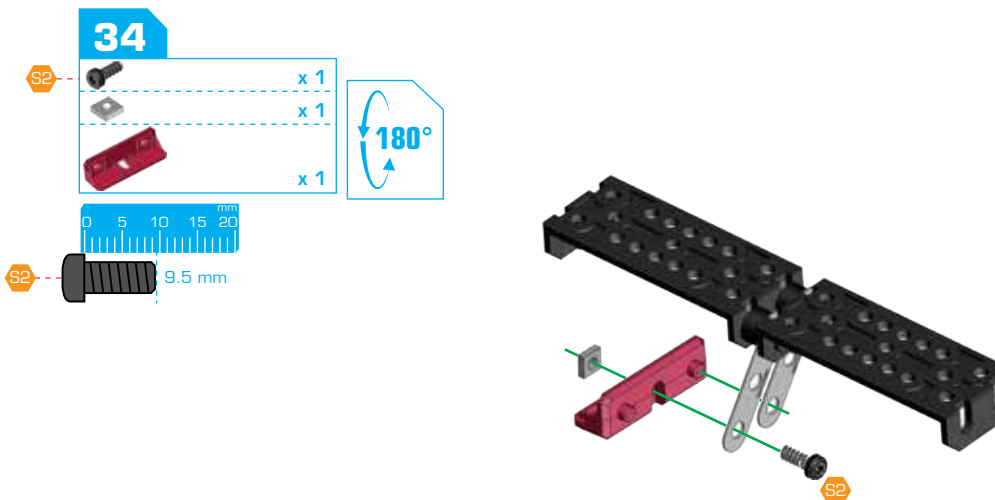
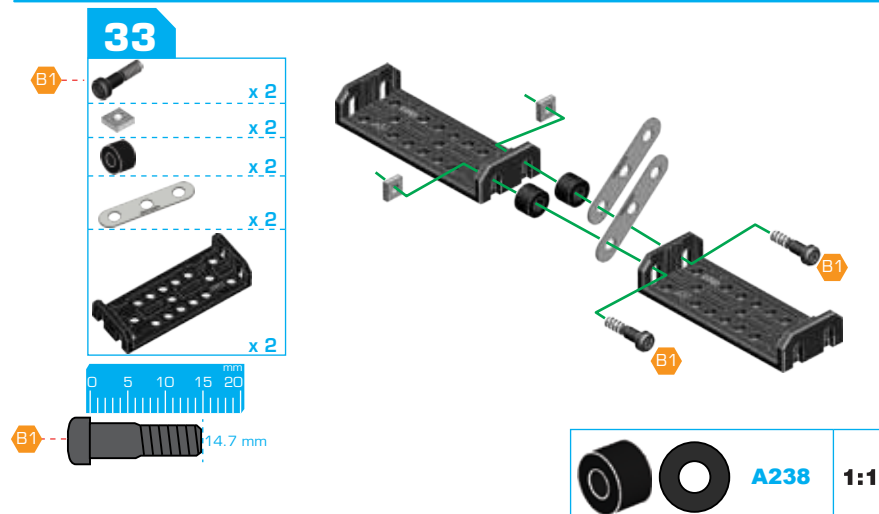
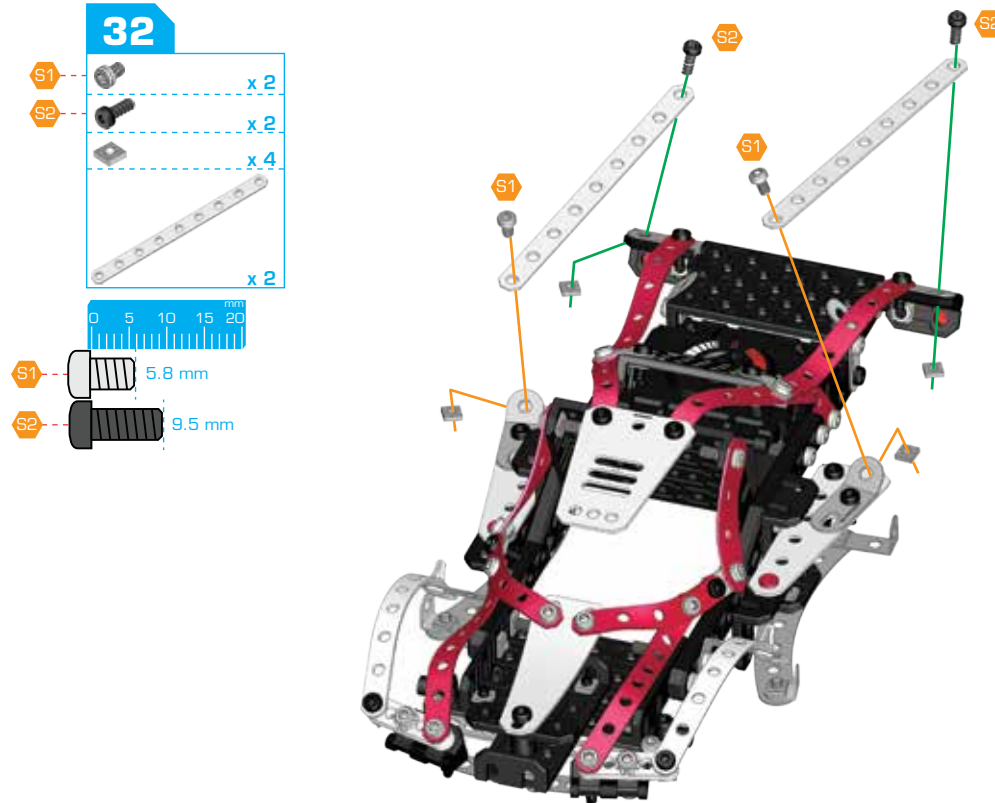
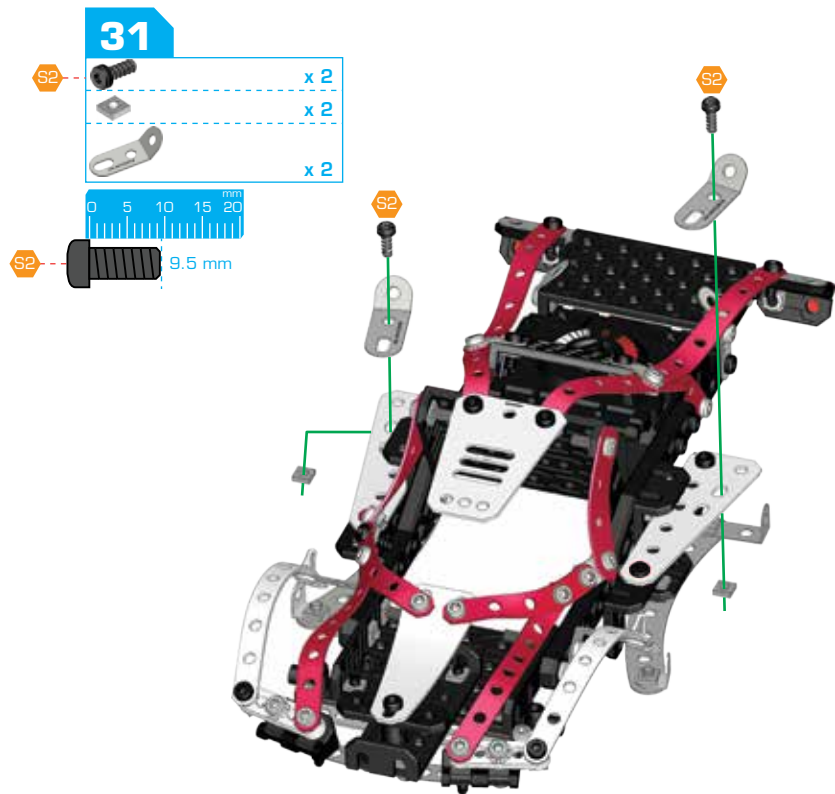
29

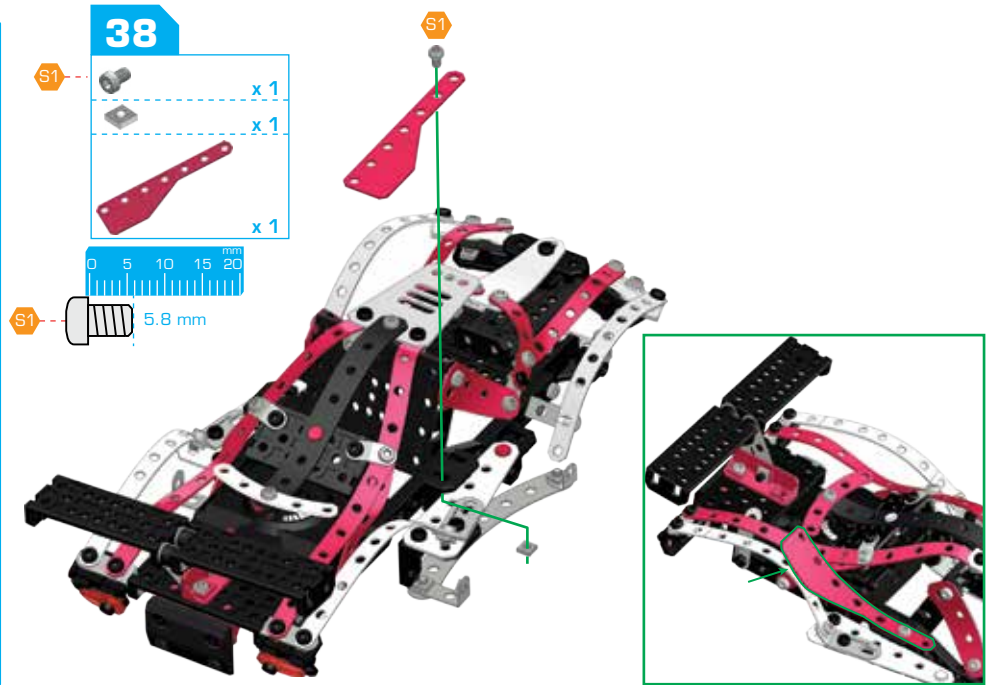
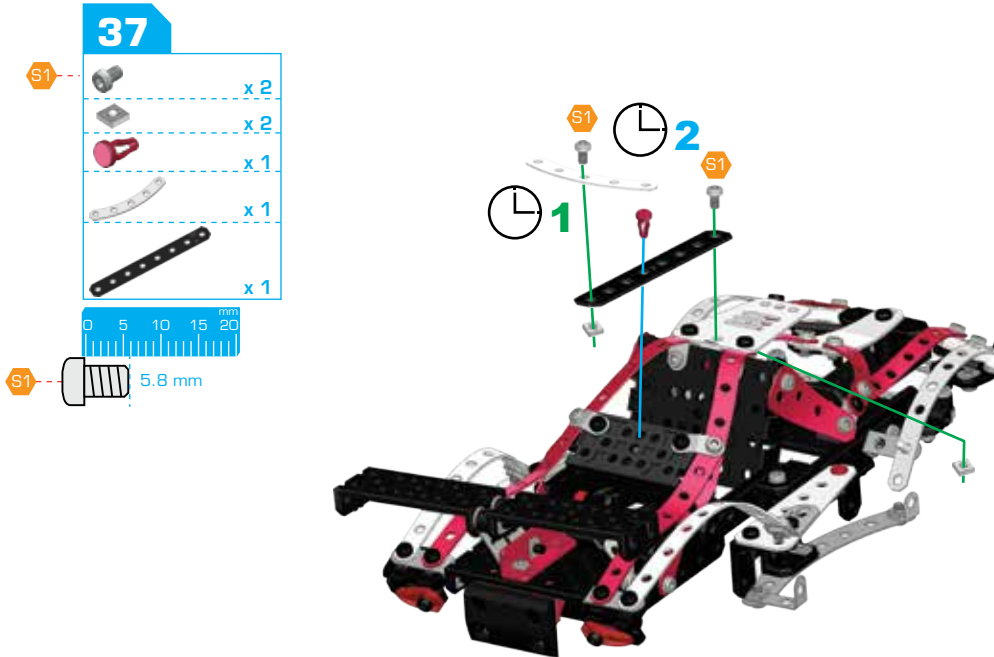
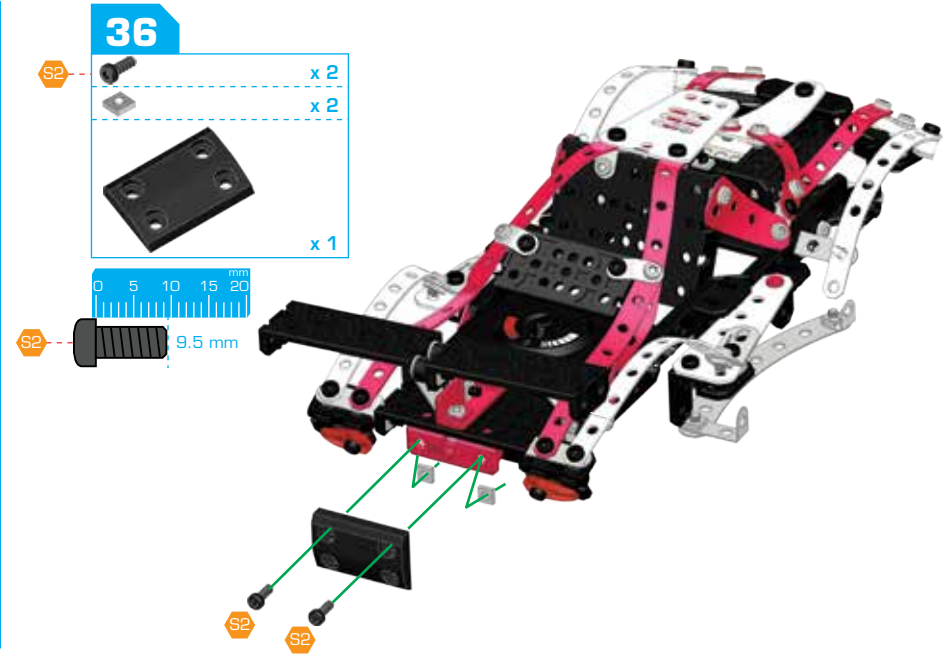
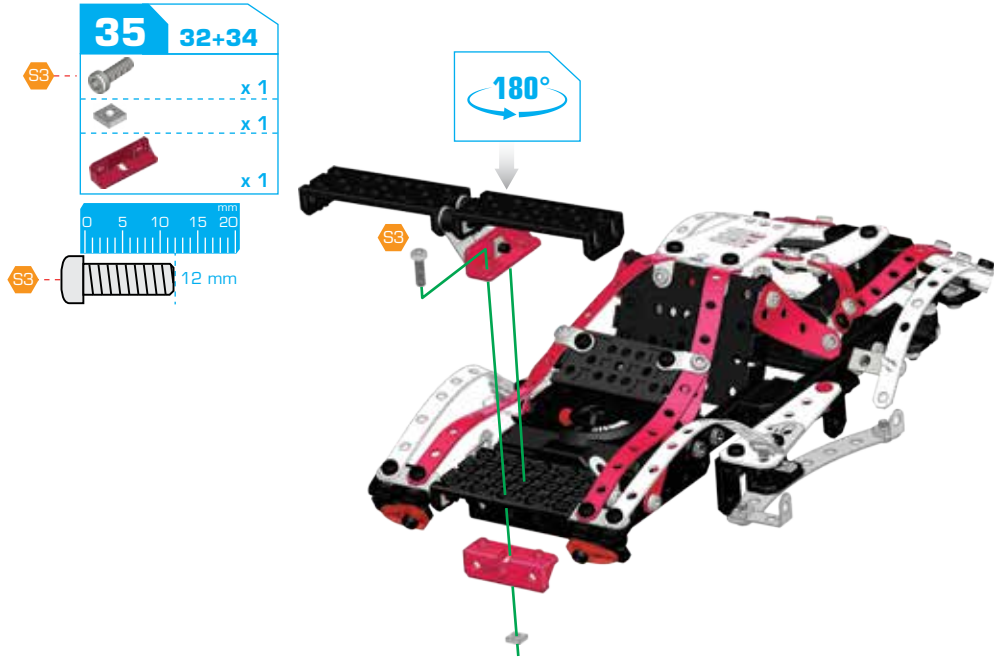
	x 1
	x 1
	x 1
	x 1

0 5 10 15 20 mm

 9.5 mm







39

S1		x 1
S2		x 1
		x 2
		x 1
		x 1
		x 1

0 5 10 15 20 mm

S1 5.8 mm

S2 9.5 mm



40

S1		x 1
		x 1
		x 1

0 5 10 15 20 mm

S1 5.8 mm

180°

41

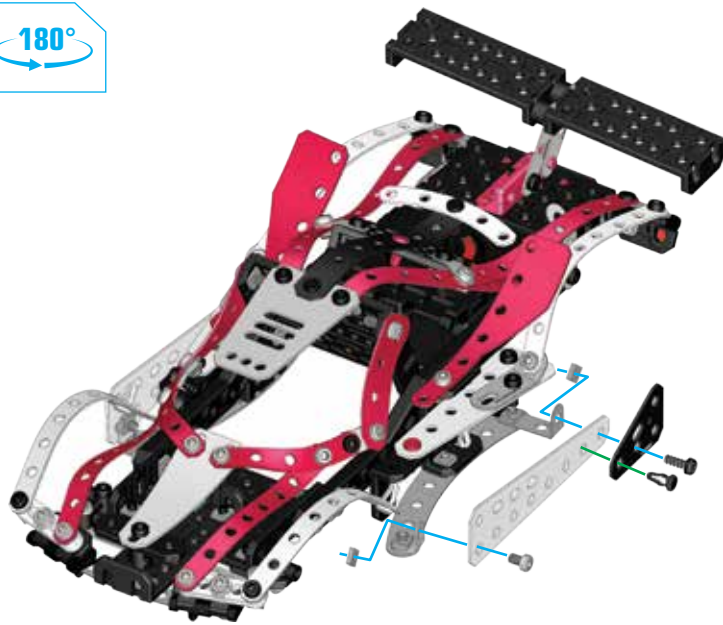
S1		x 1
S2		x 1
		x 2
		x 1
		x 1
		x 1

0 5 10 15 20 mm

S1 5.8 mm

S2 9.5 mm

180°



42

	x 4
	x 4
	x 4

x2

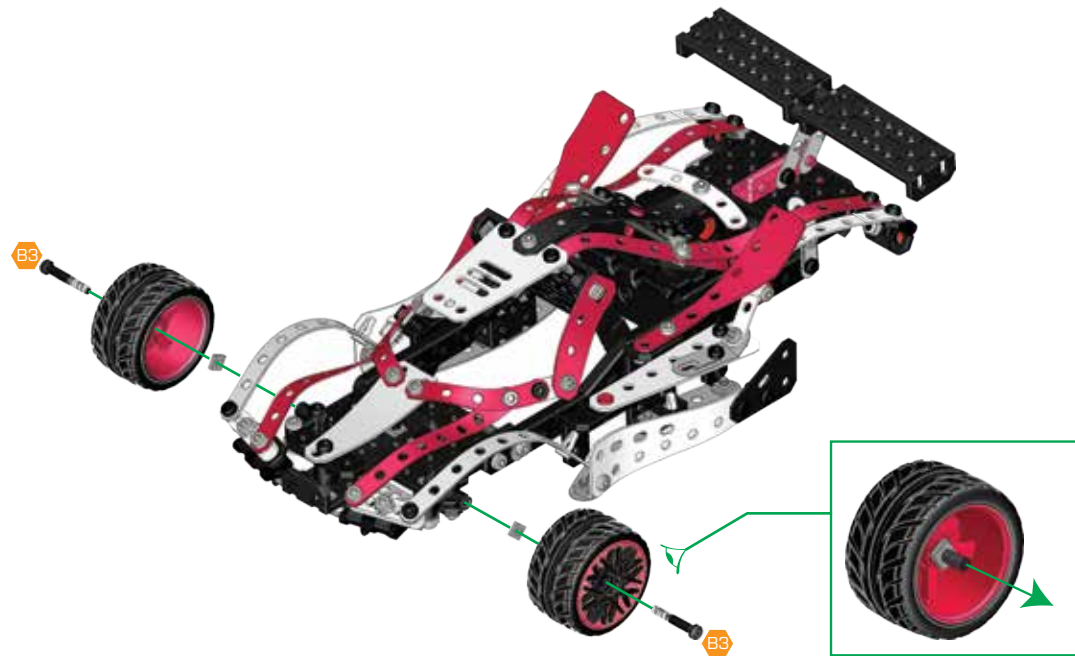
x2

43 41+42

- x 2
- x 2

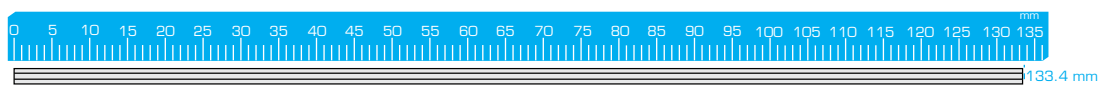
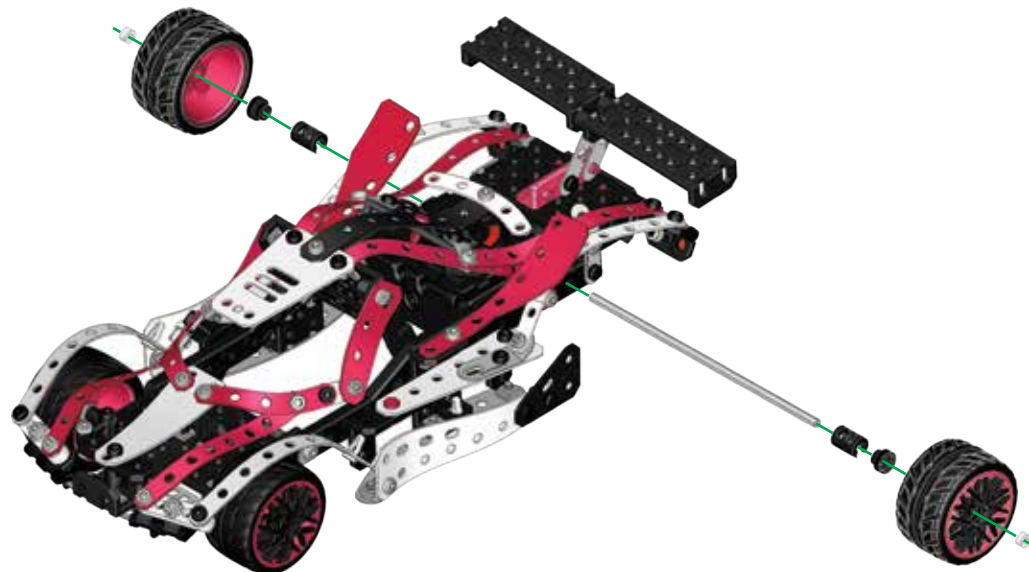
0 5 10 15 20 25 30 mm

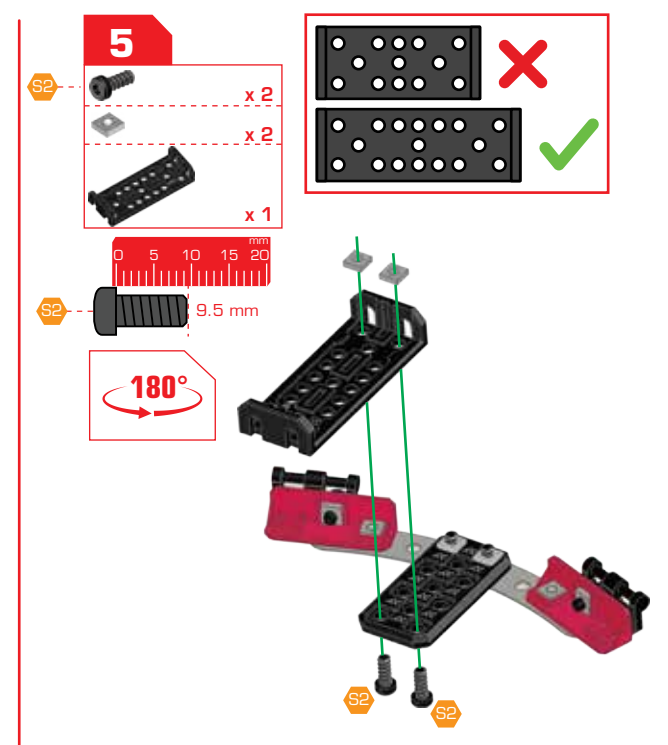
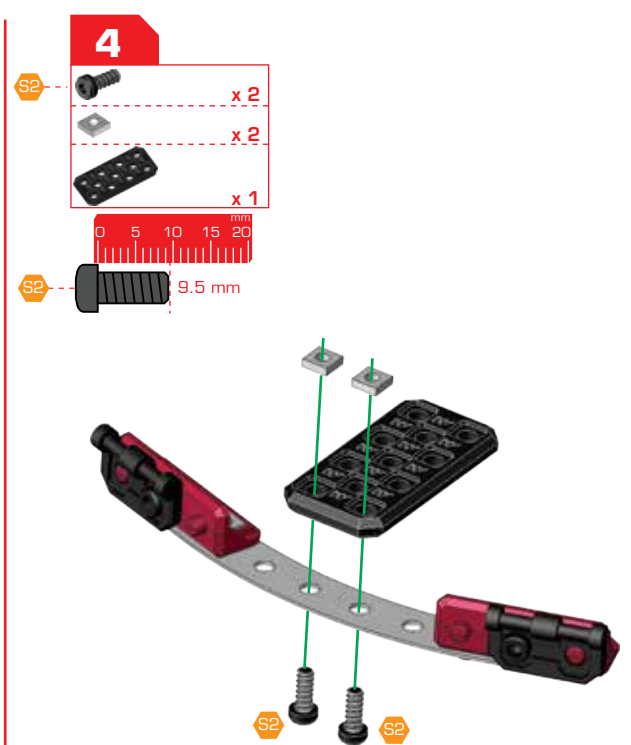
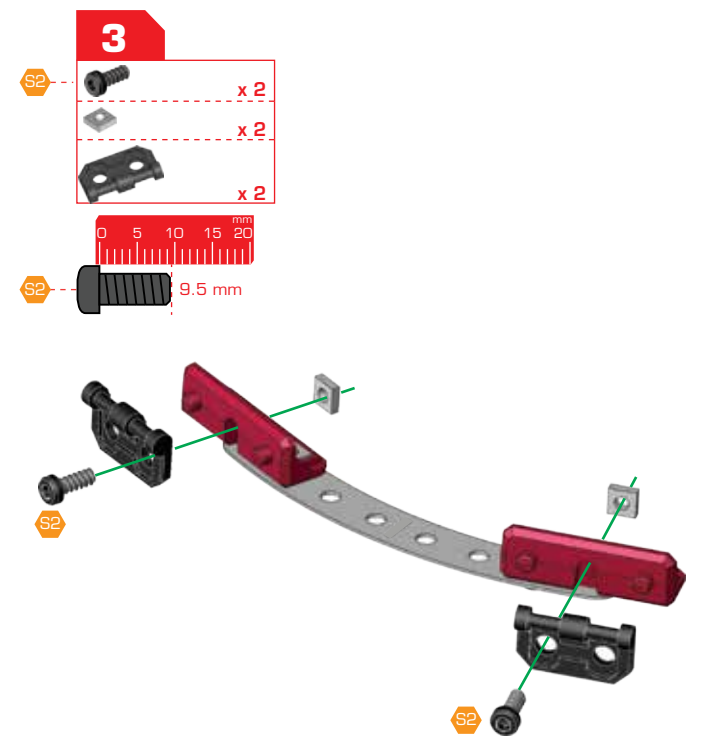
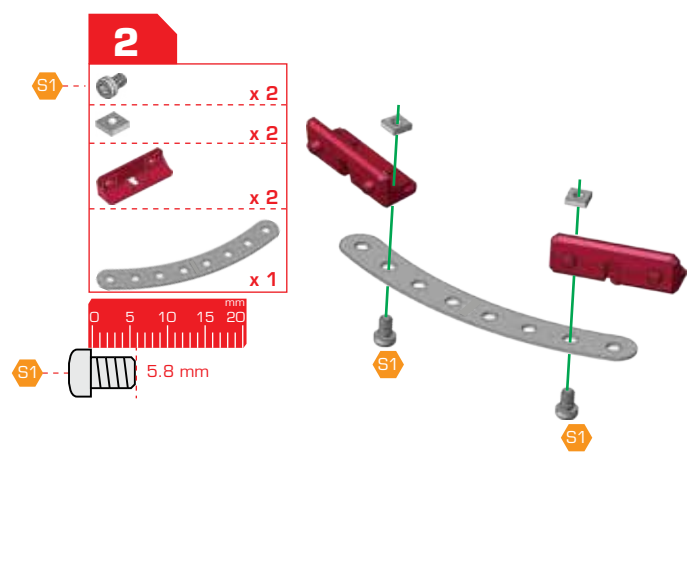
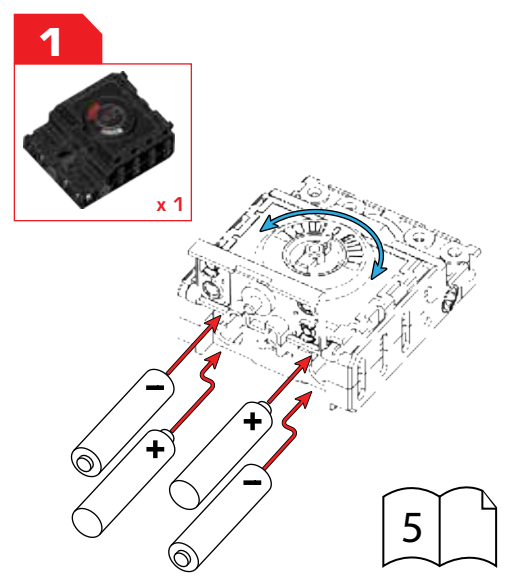
23 mm



44 42+43

- x 1
- x 2
- x 2
- x 2





6

- S2 x 4
- x 4
- x 1
- x 2
- 0 5 10 15 20 mm
- S2 9.5 mm

7 5+6

- S2 x 2
- x 2
- 0 5 10 15 20 mm
- S2 9.5 mm

180°

8

- S2 x 2
- x 2
- x 1
- 0 5 10 15 20 mm
- S2 9.5 mm

9

- B1 x 2
- x 2
- x 2
- 0 5 10 15 20 mm
- B1 14.7 mm

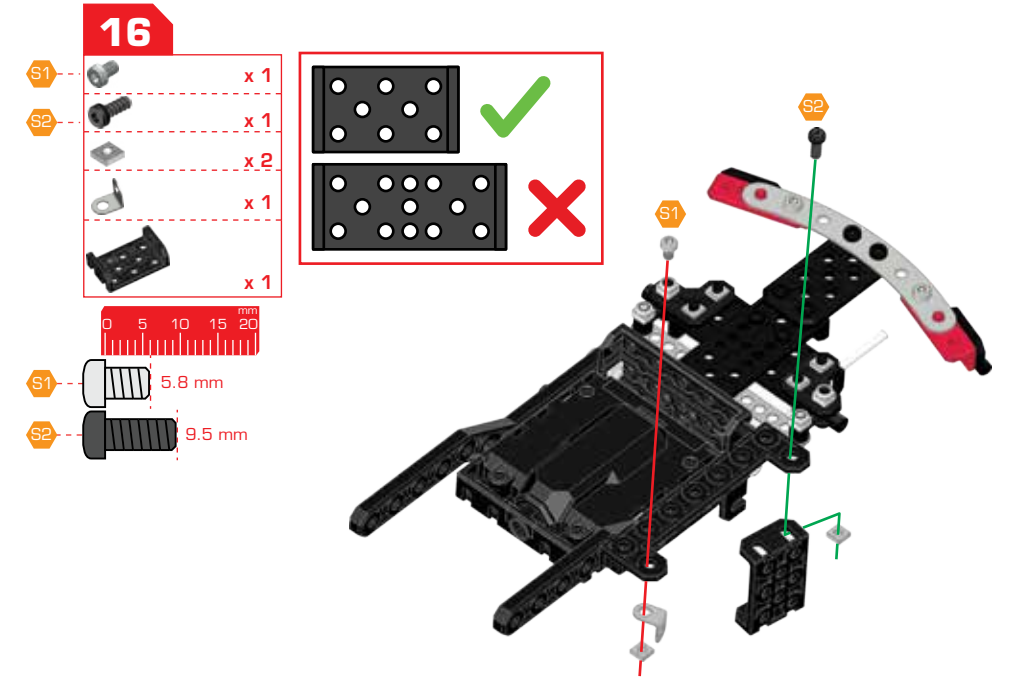
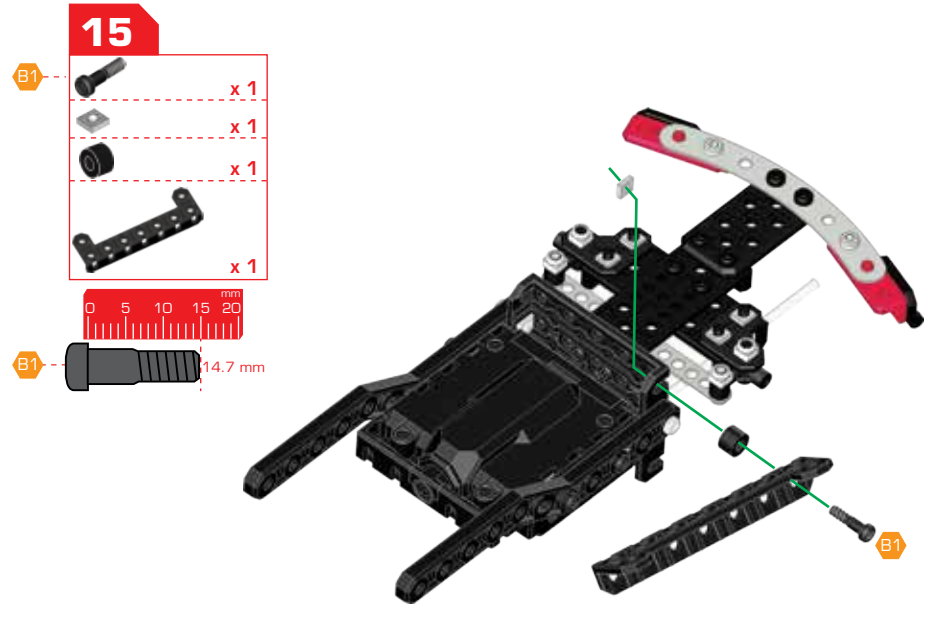
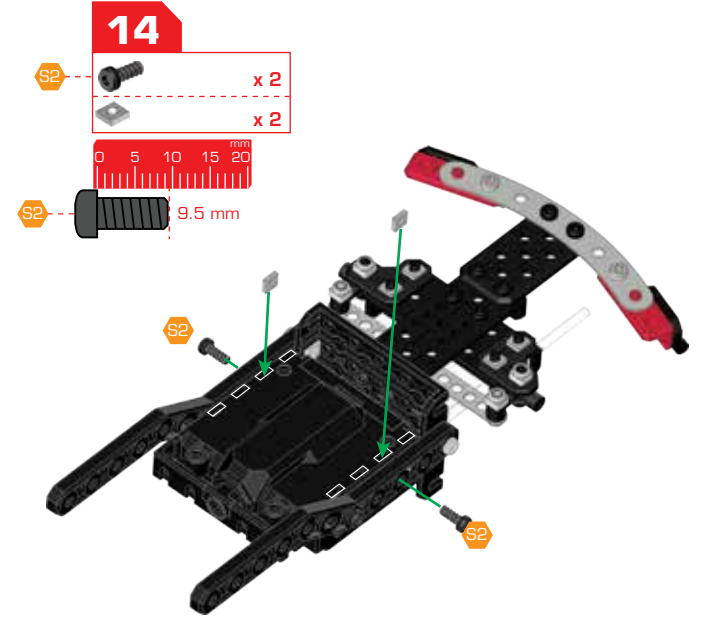
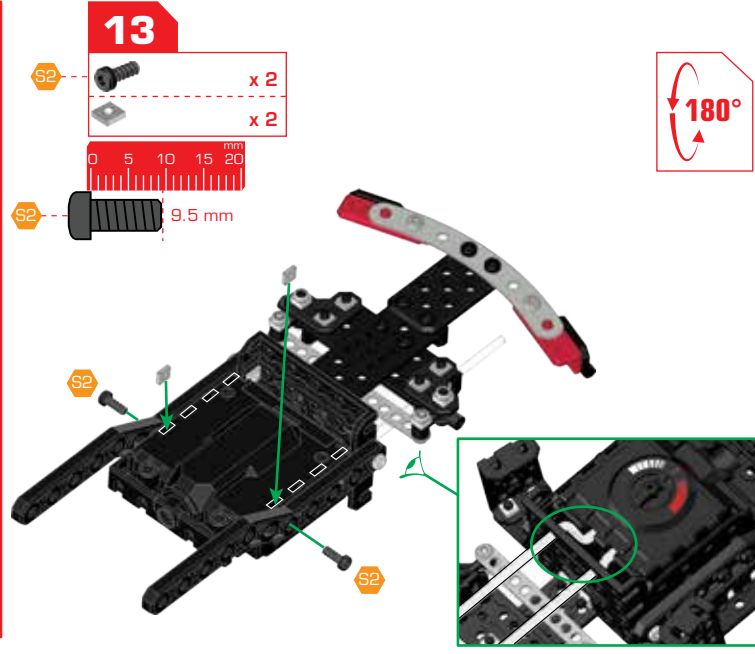
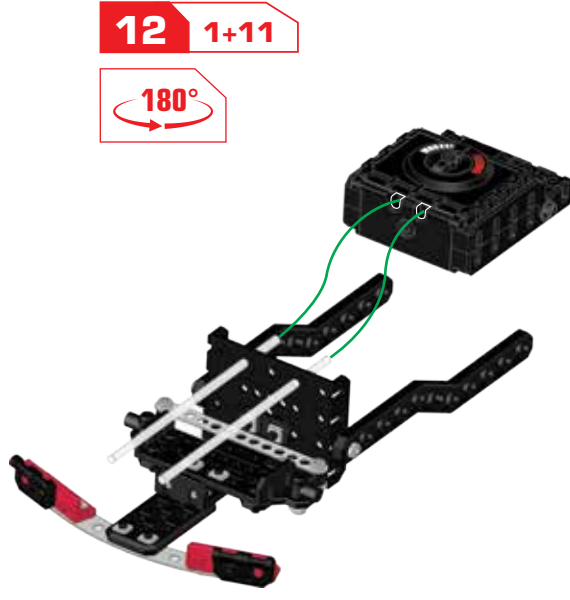
10

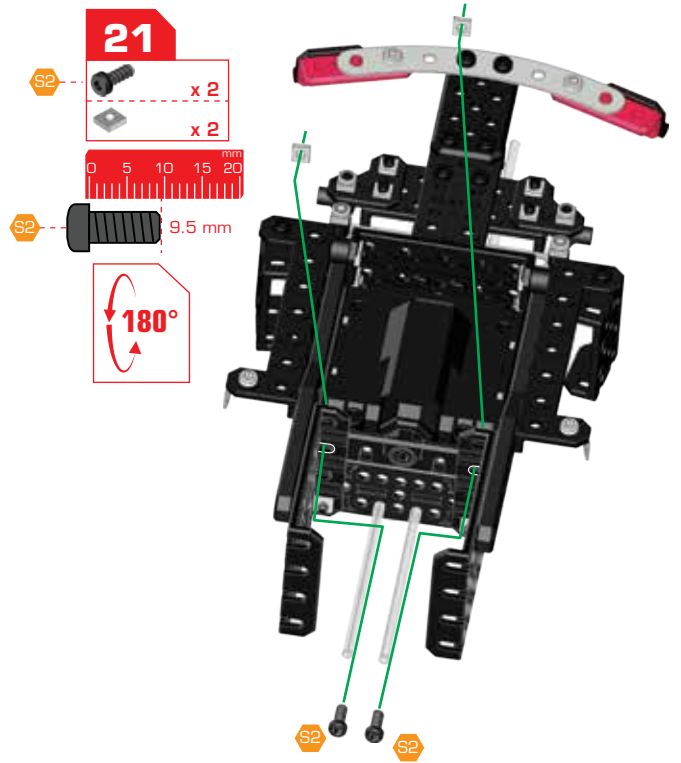
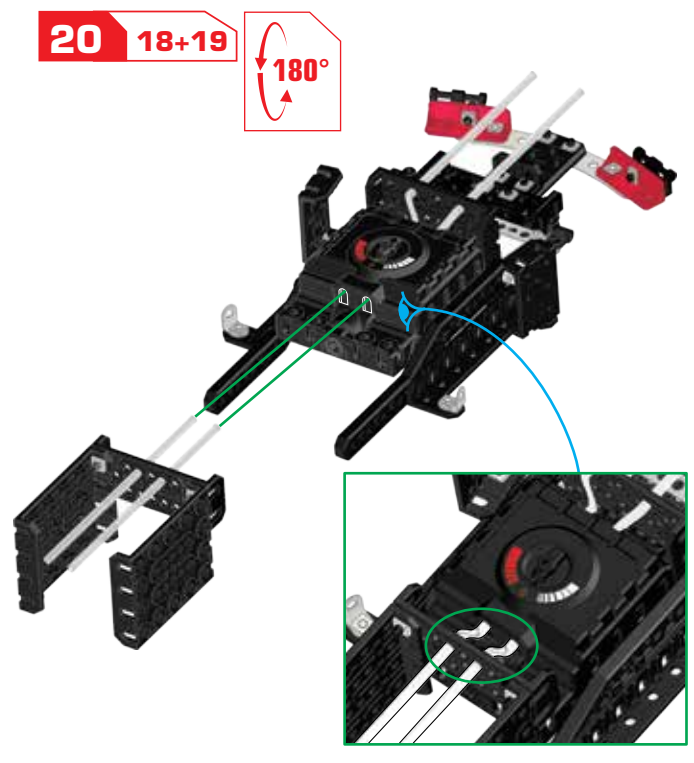
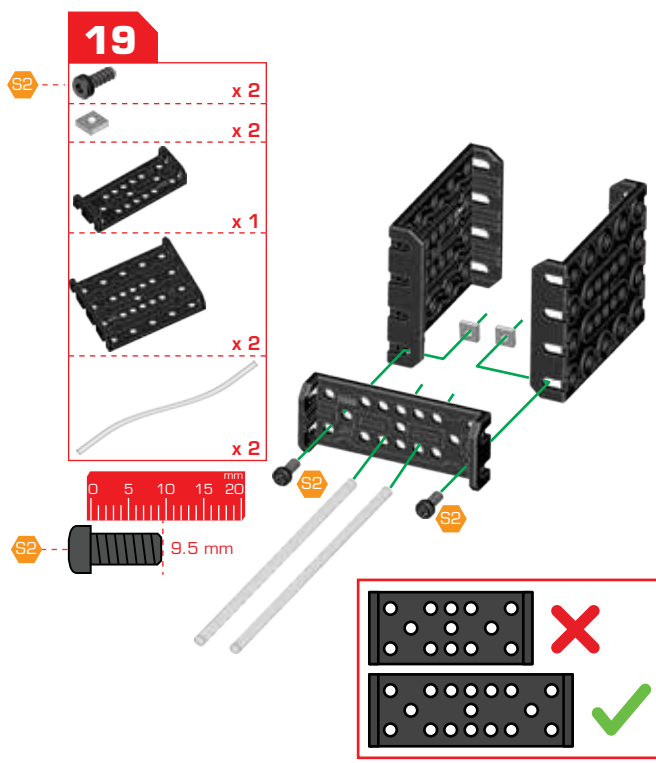
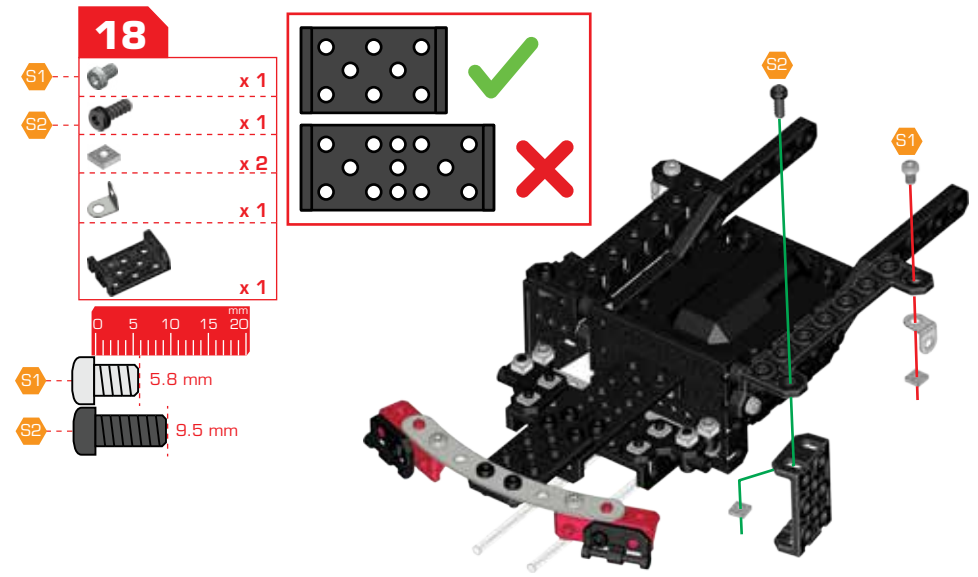
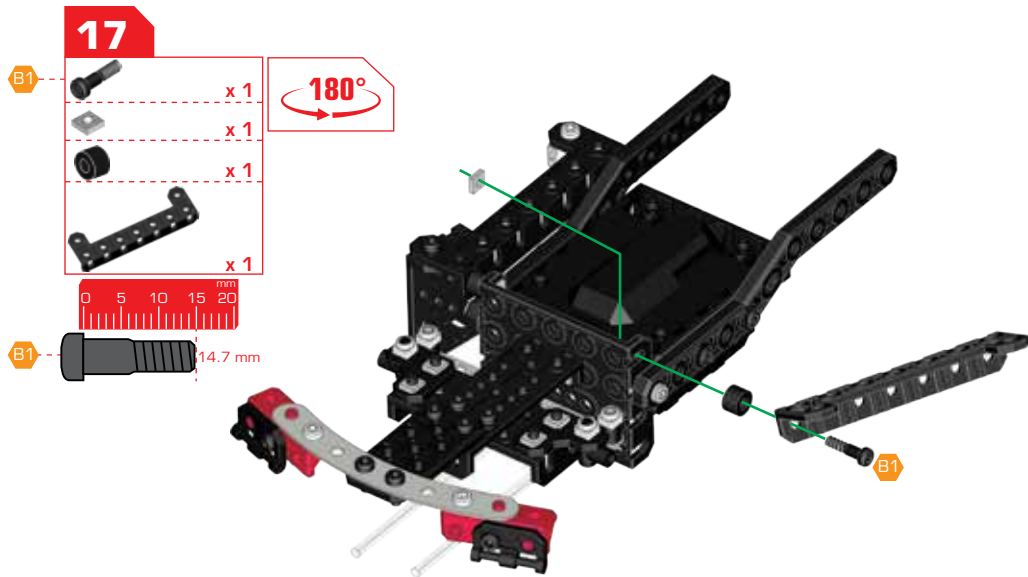
- S3 x 2
- x 2
- x 1
- 0 5 10 15 20 mm
- S3 12 mm

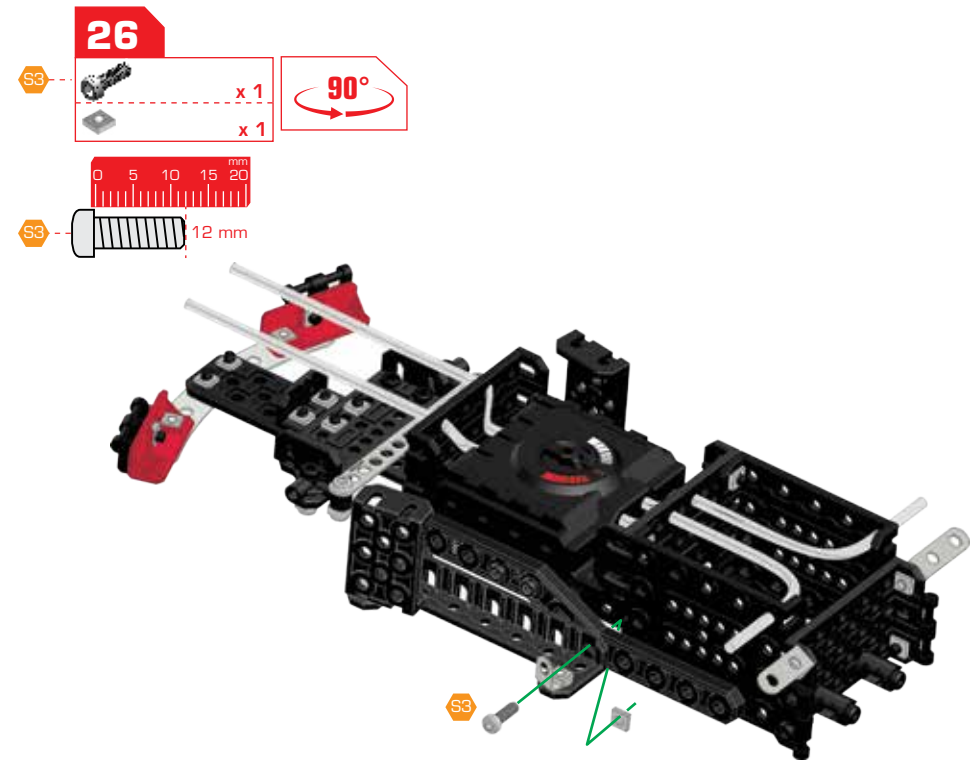
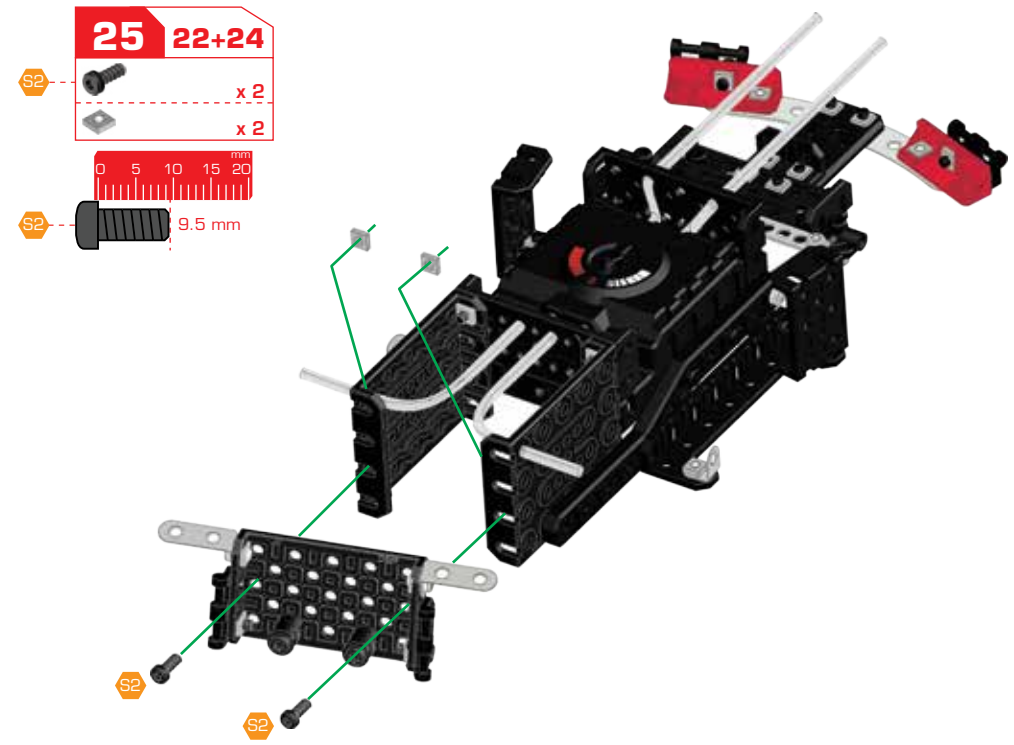
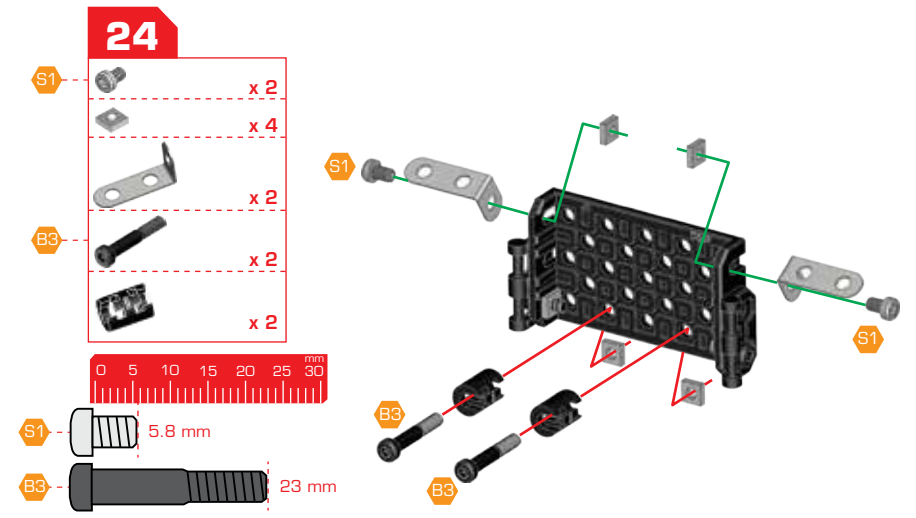
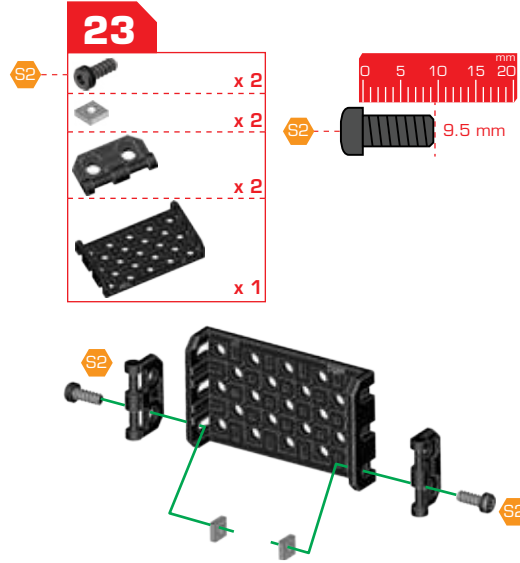
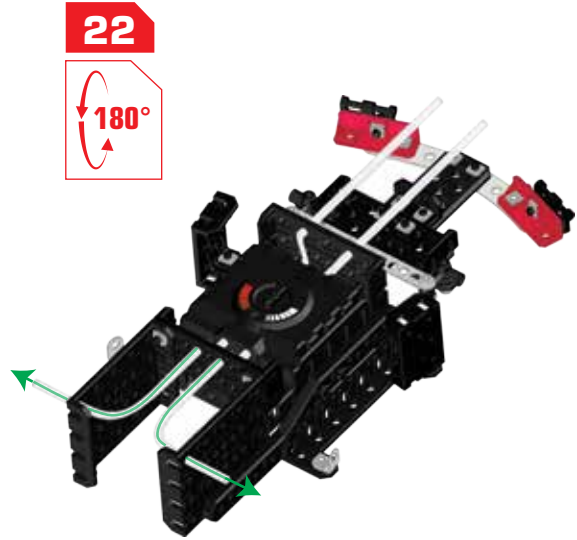
11

- S3 x 2
- x 2
- x 2
- 0 5 10 15 20 mm
- S3 12 mm

180°







27

- S3 x 1
- x 1

0 5 10 15 20 mm

S3 12 mm

90°

28

- S2 x 2
- x 2
- x 2
- x 1

0 5 10 15 20 mm

S2 9.5 mm

29 27+28

- S5 x 2
- x 2
- x 2
- x 1
- x 1

A238 1:1

0 5 10 15 20 25 30 35 40 mm

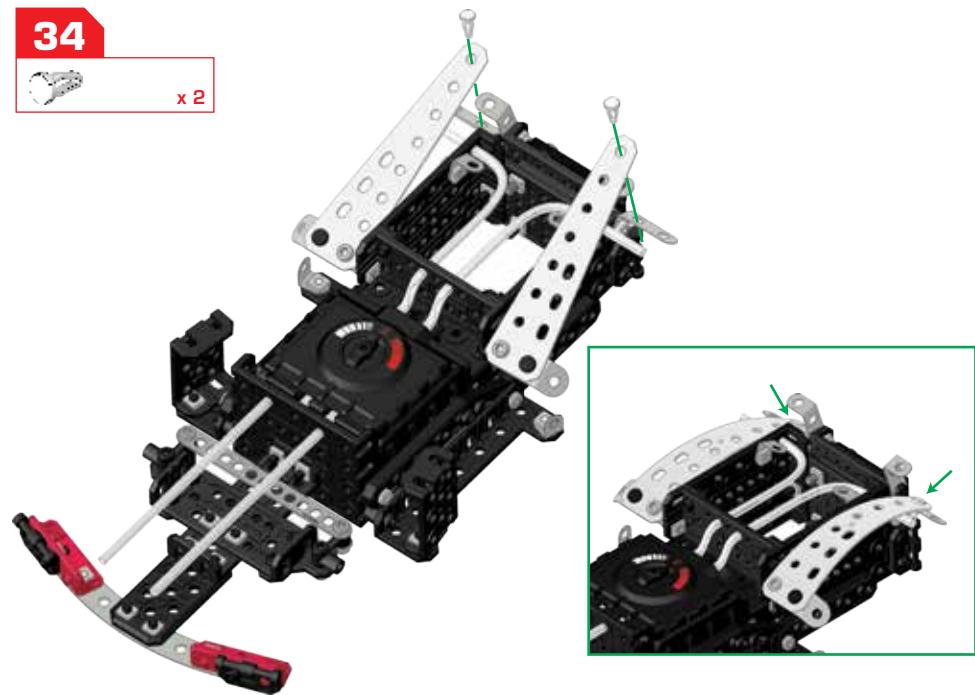
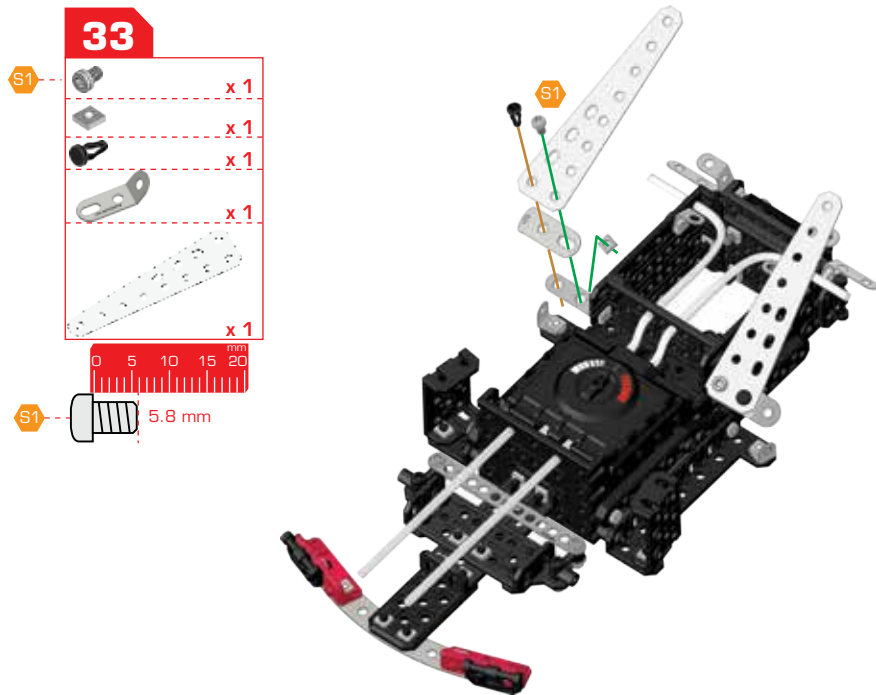
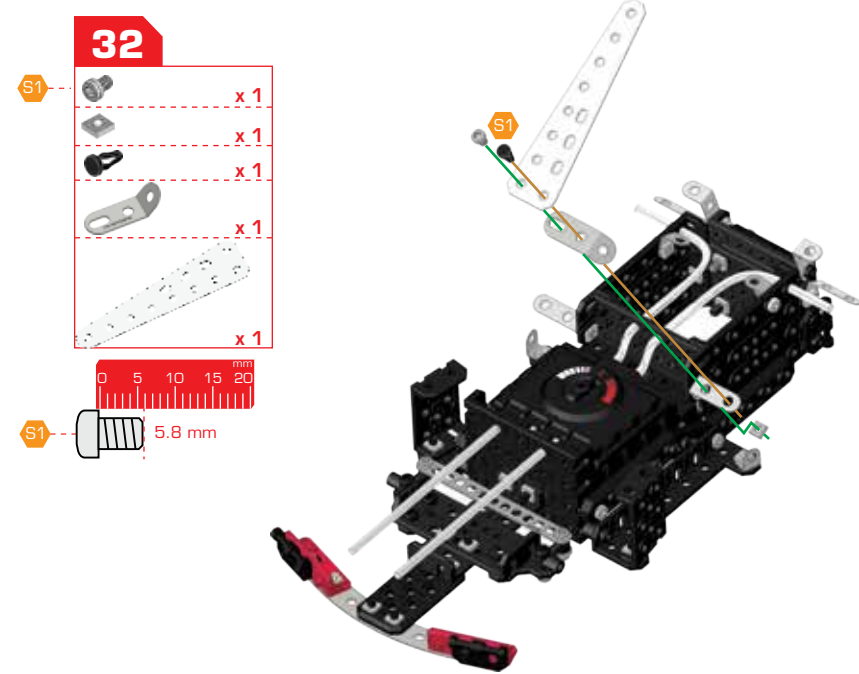
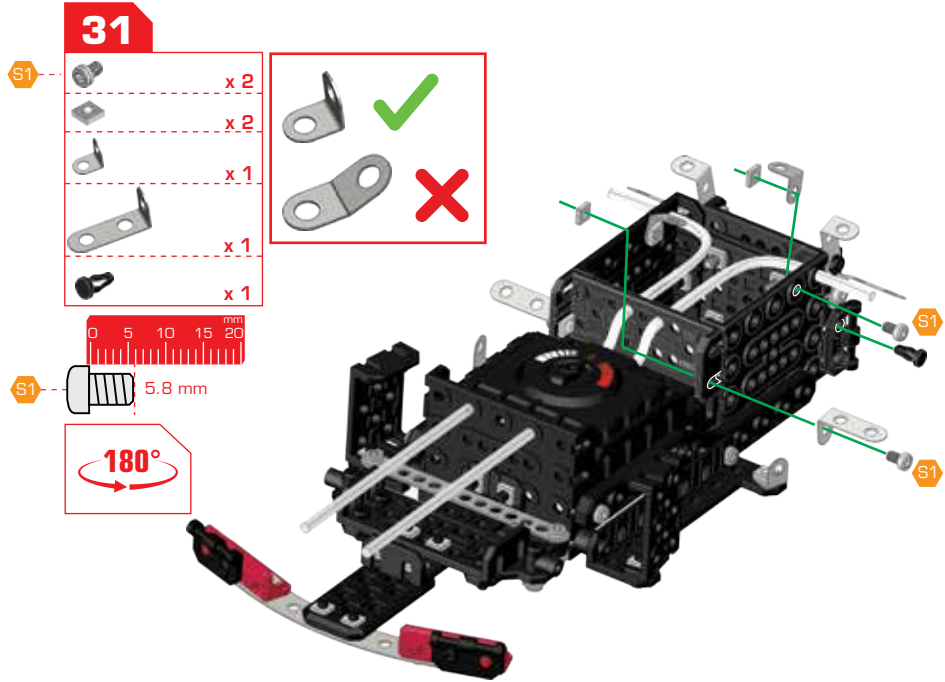
S5 25.4 mm

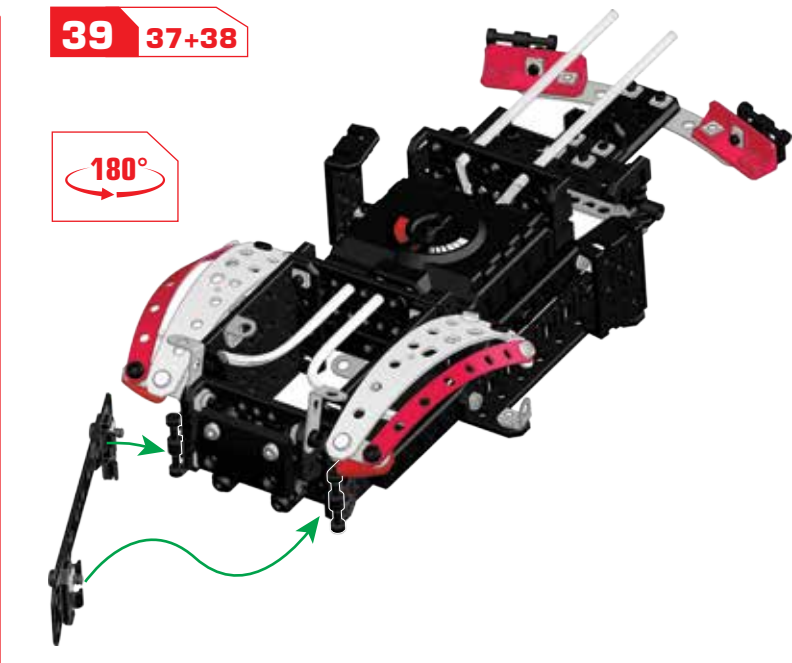
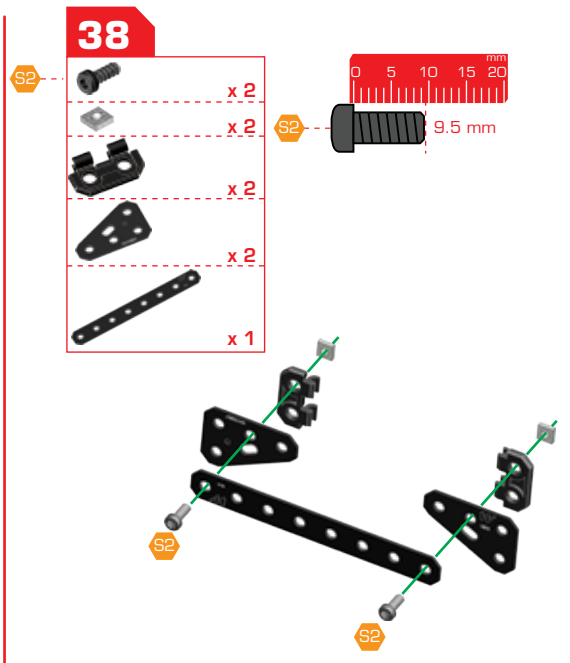
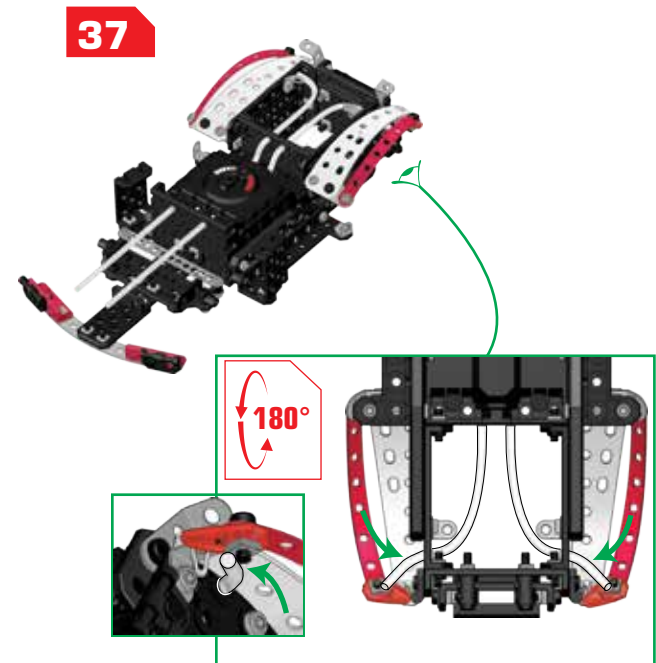
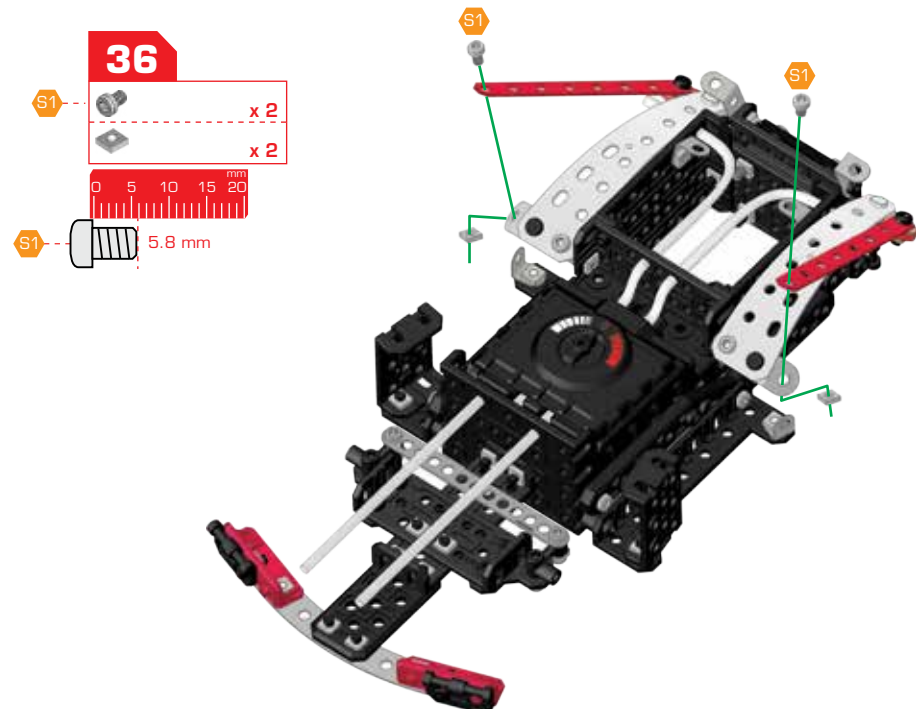
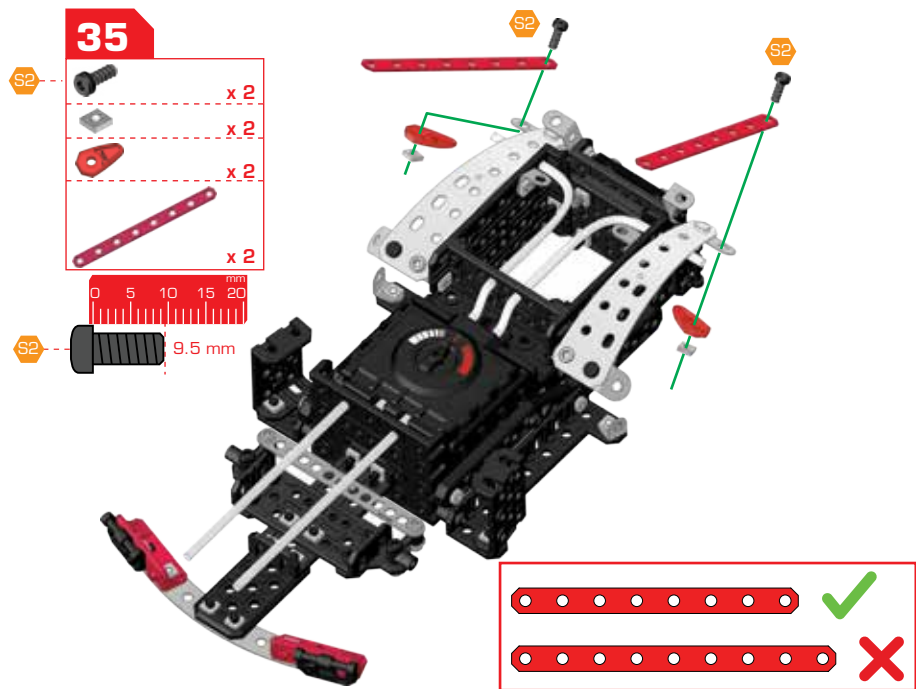
30

- S1 x 2
- x 2
- x 1
- x 1
- x 1

0 5 10 15 20 mm

S1 5.8 mm

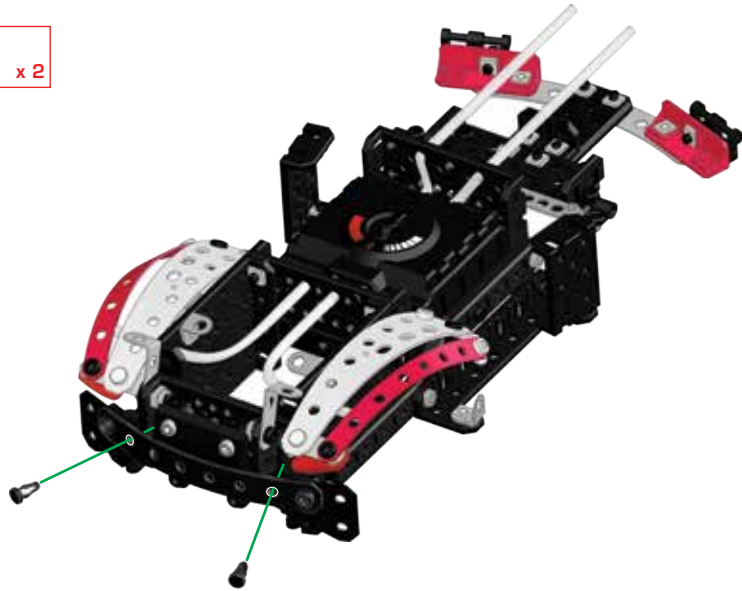




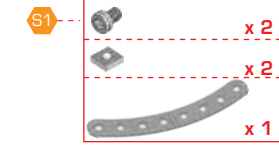
40



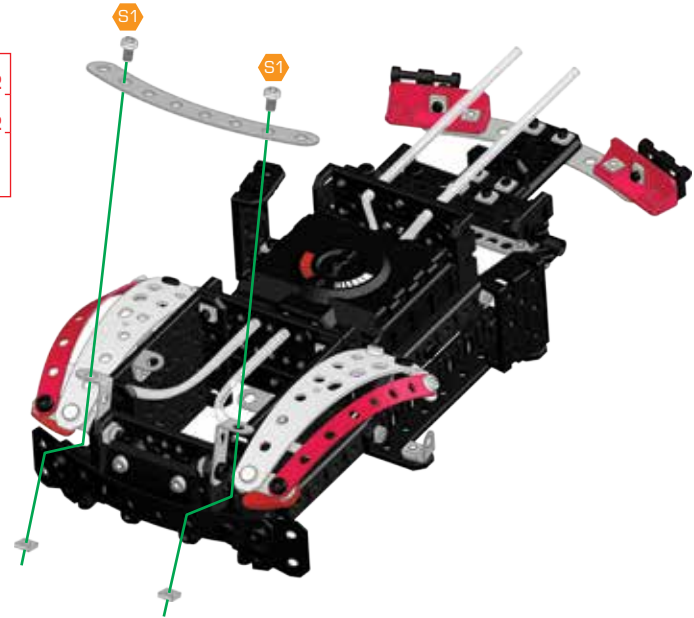
x 2



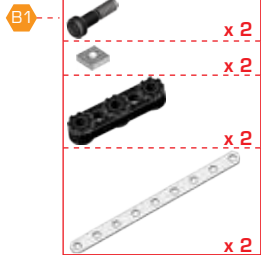
41



5.8 mm



42



x 2

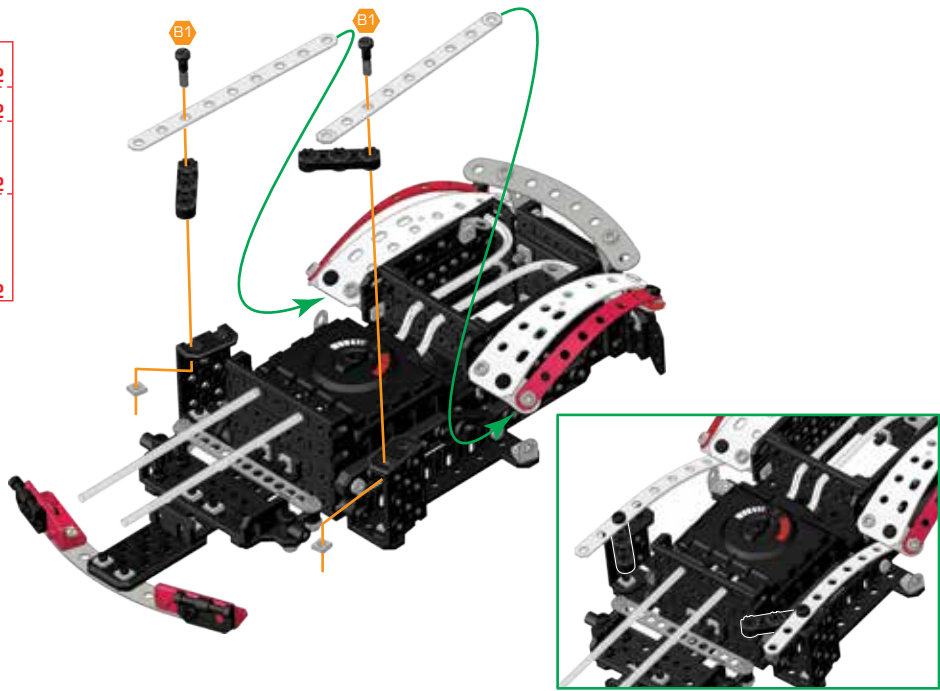
x 2

x 2

x 2



14.7 mm



43



x 1

x 1

x 1

x 1

x 1

x 1

x 1

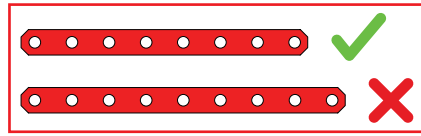
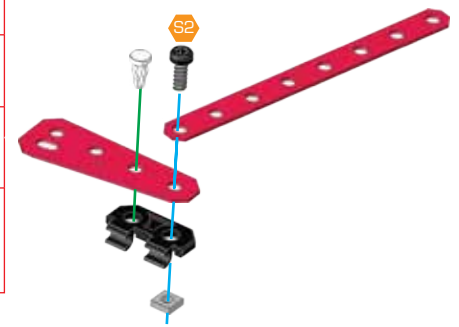
x 1

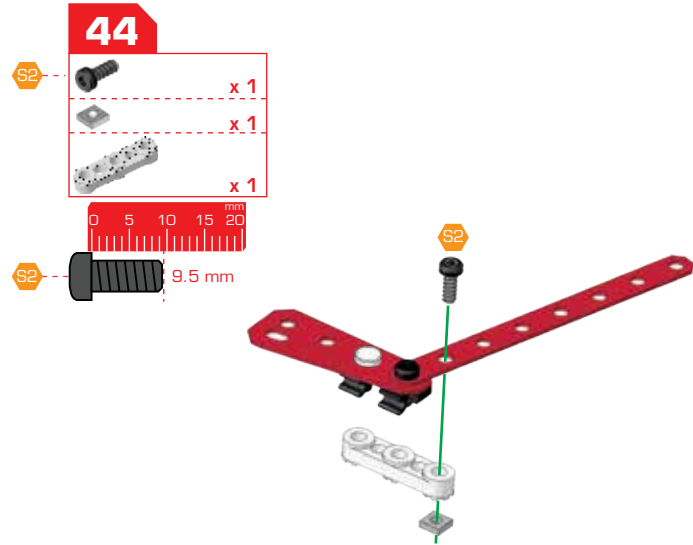
x 1

x 1

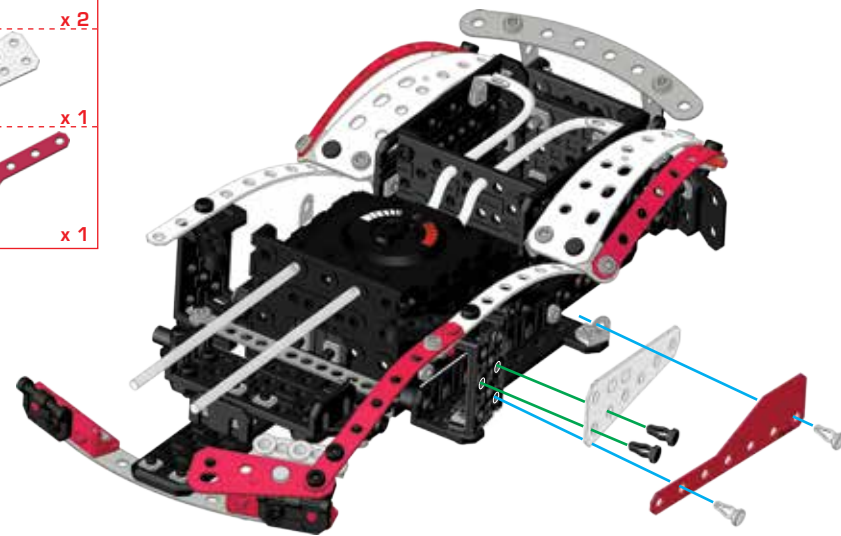
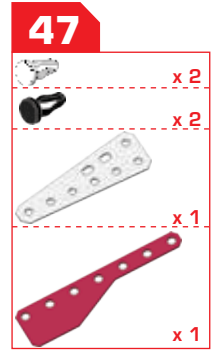
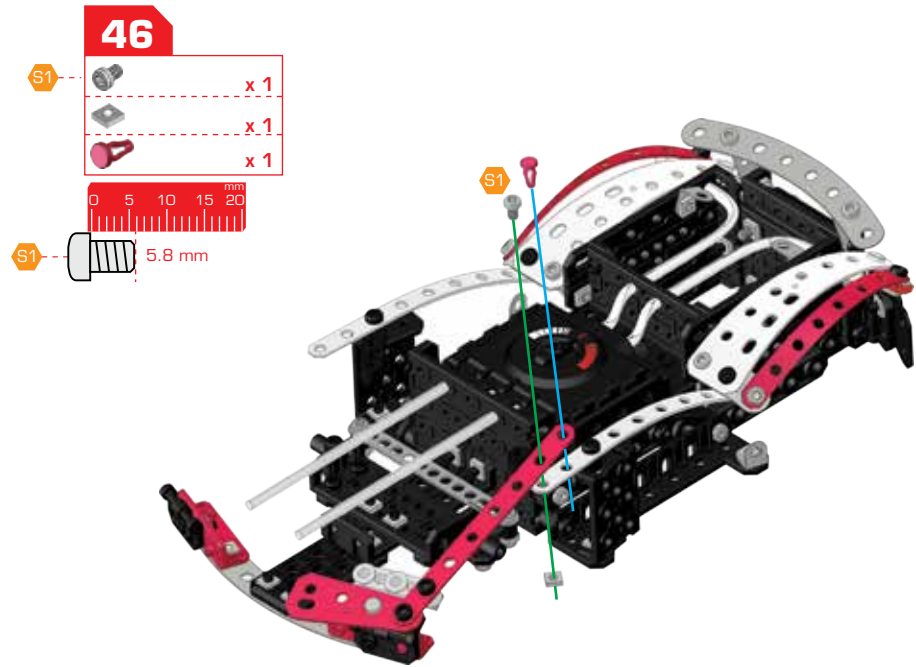
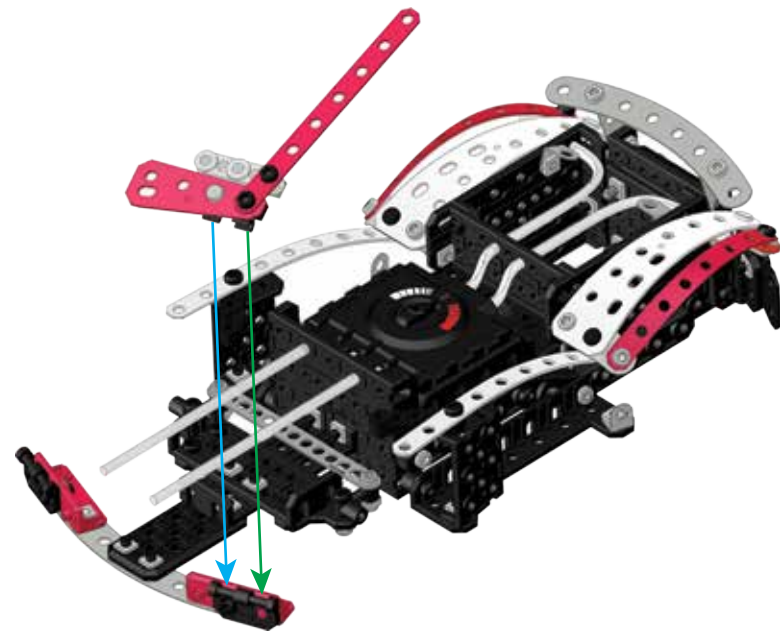


9.5 mm





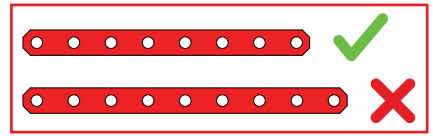
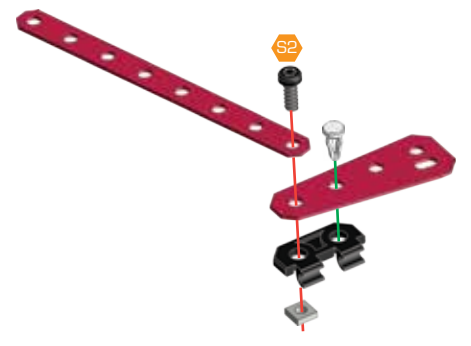


45 42+44


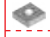




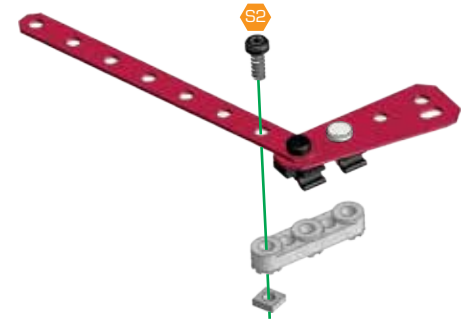
48

-  x 1
 -  x 1
 -  x 1
 -  x 1
 -  x 1
 -  x 1
-  9.5 mm

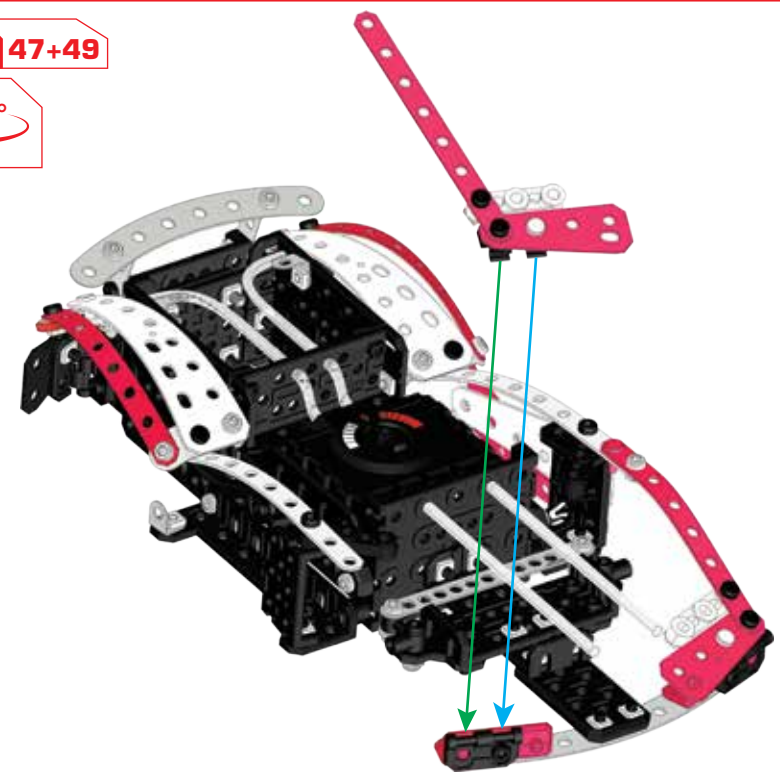
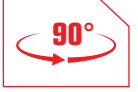


49


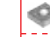


-  x 1
 -  x 1
 -  x 1
-  9.5 mm

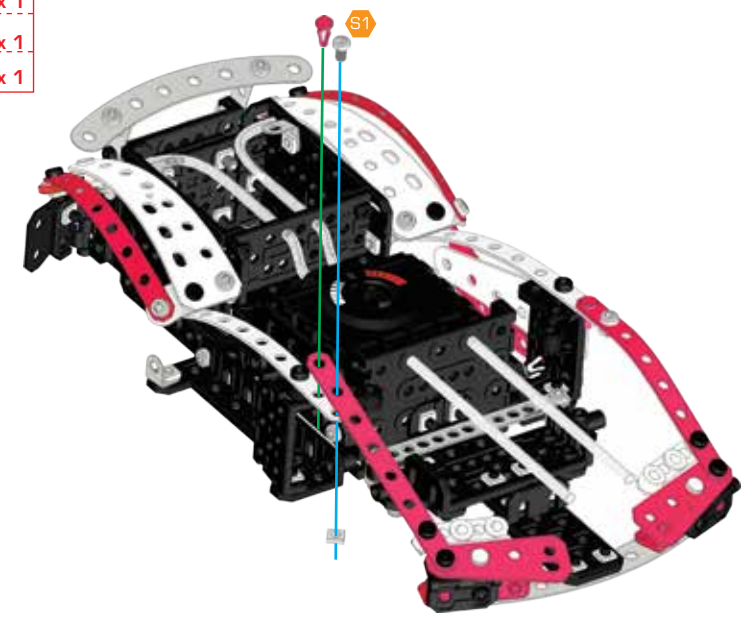


50 47+49



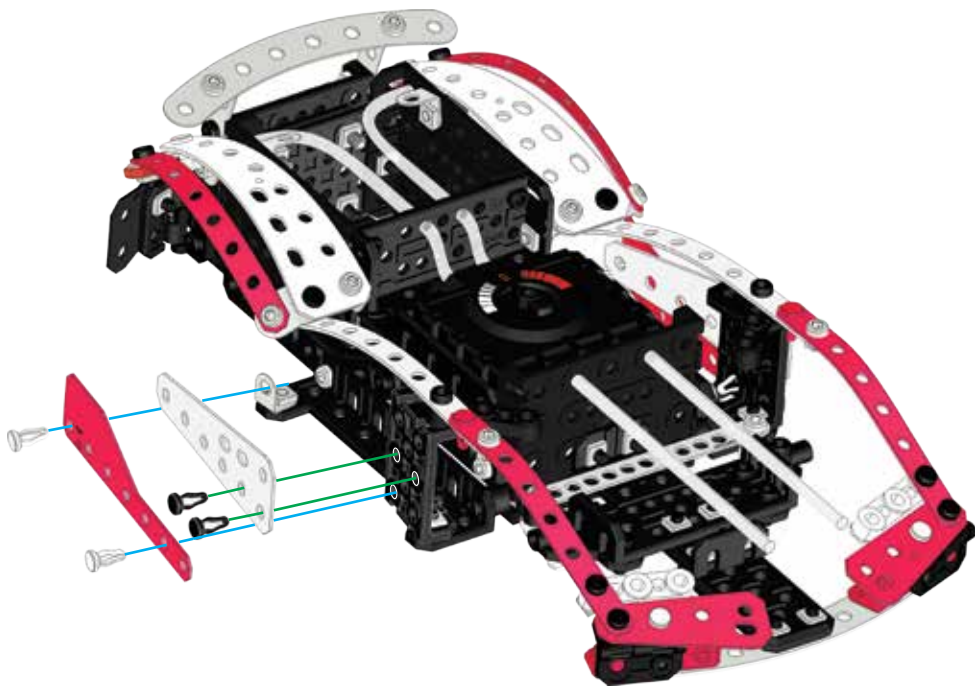
51

-  x 1
 -  x 1
 -  x 1
-  5.8 mm

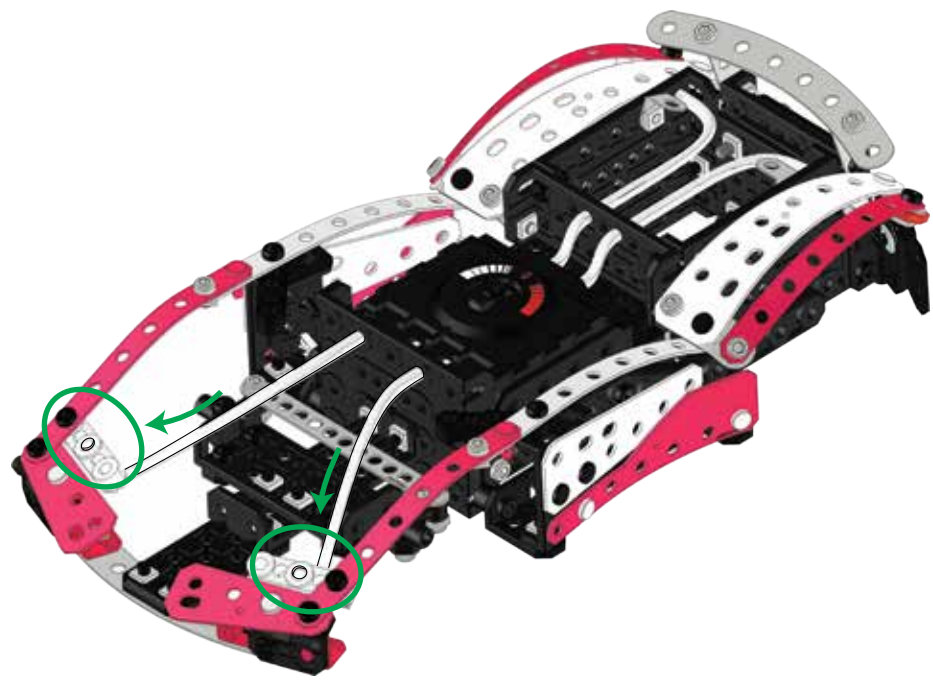
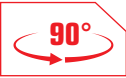


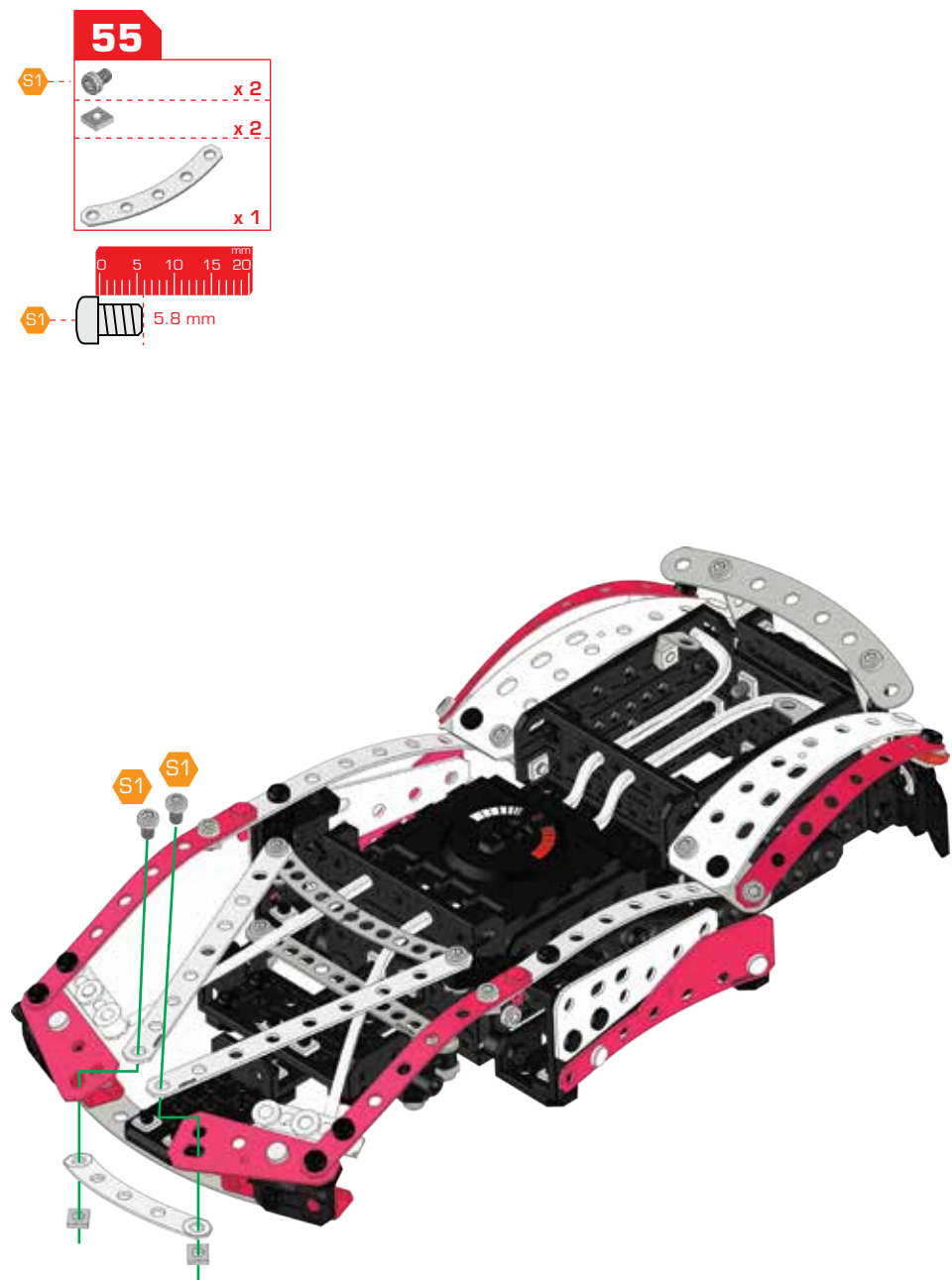
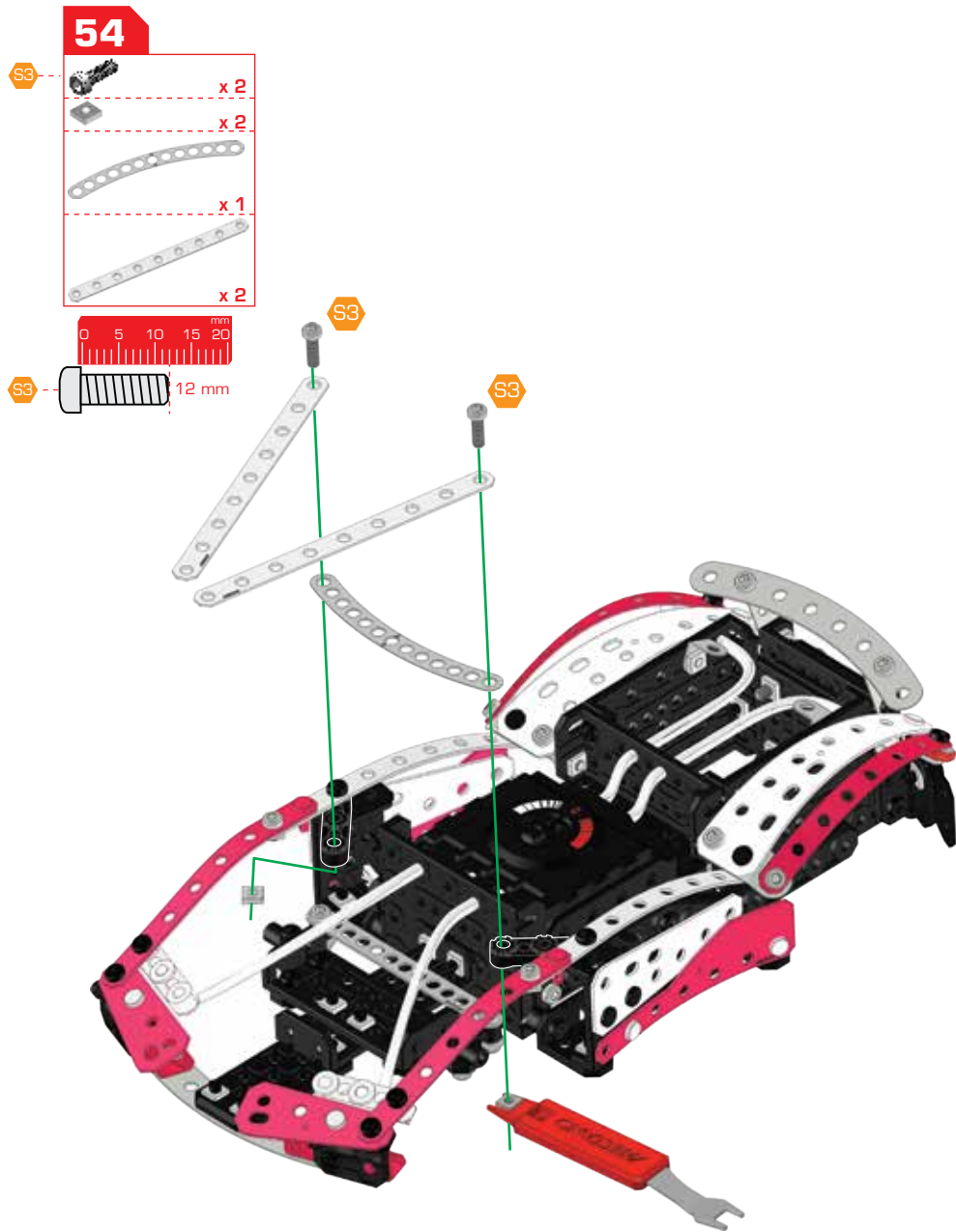
52

-  x 2
-  x 2
-  x 1
-  x 1



53





56

- x 2
- x 2
- x 1
- x 1

5.8 mm

57 55+56

- x 1
- x 2

180°

58

- x 4
- x 4
- x 4
- x 2

5.8 mm

x2

59

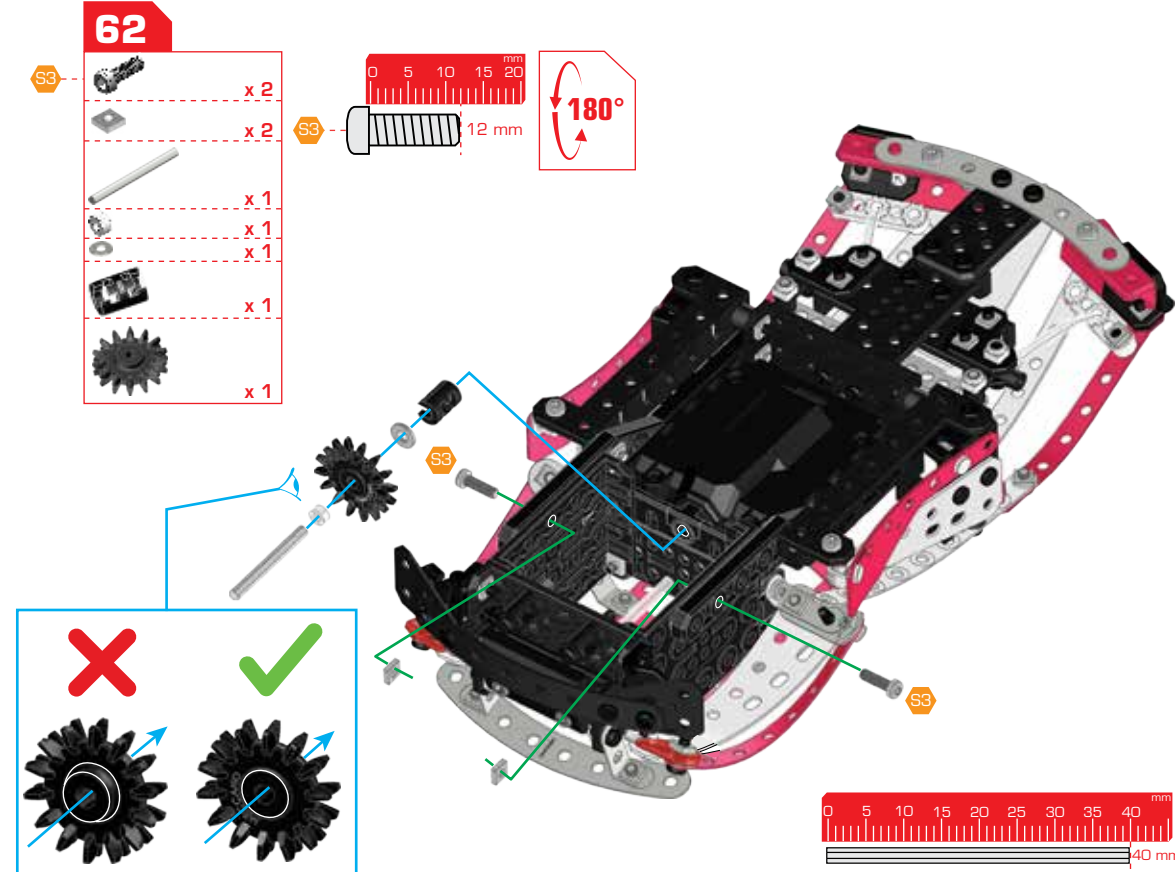
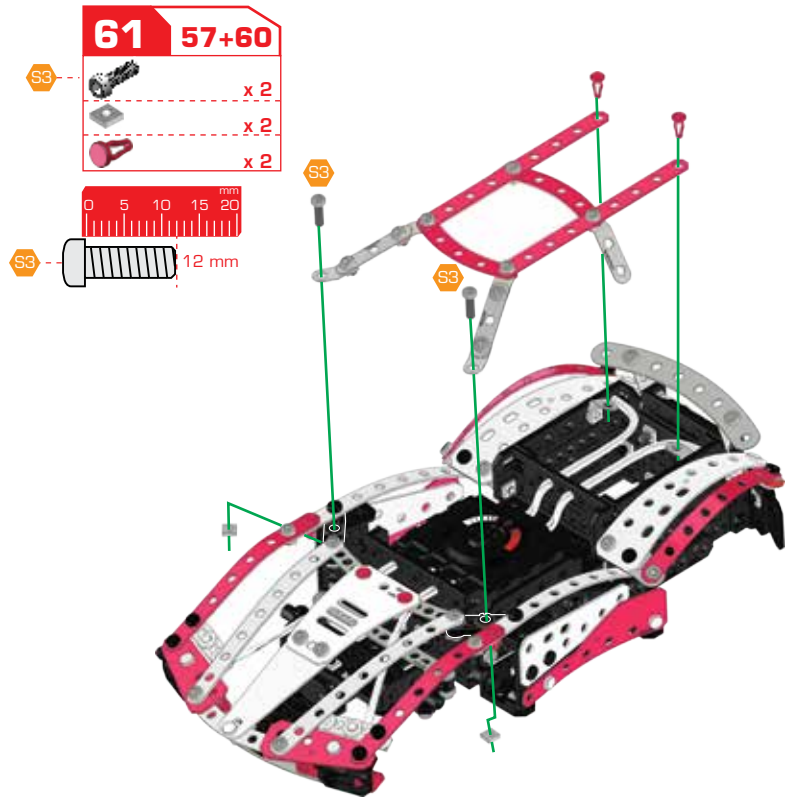
- x 2
- x 2
- x 1
- x 2

5.8 mm








60

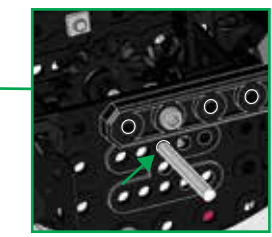
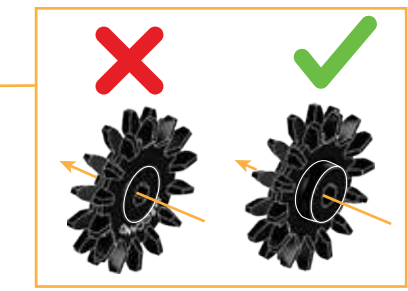
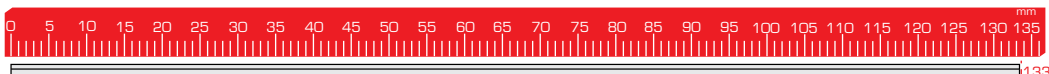
- x 2
- x 2
- x 1
- x 2

5.8 mm

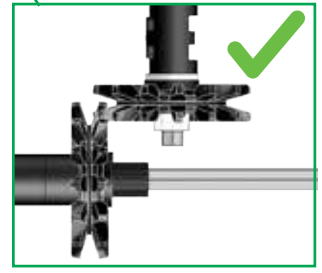
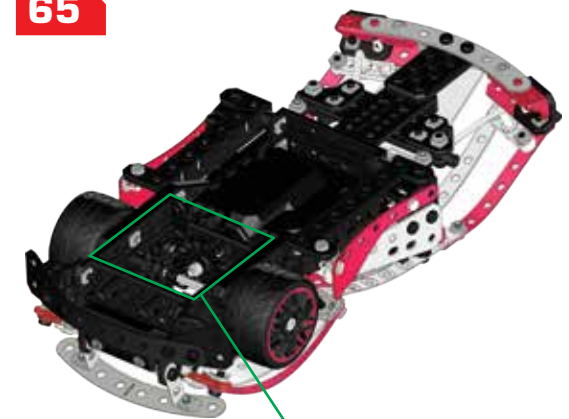


64 62+63

-  x 1
-  x 2
-  x 2
-  x 2
-  x 1
-  x 1
-  x 2

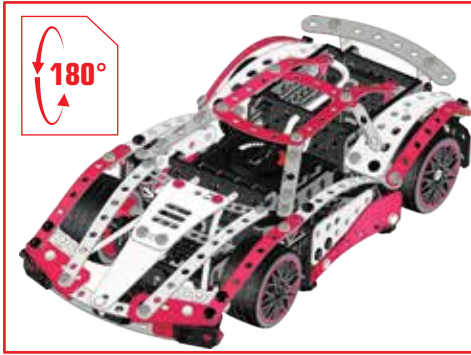
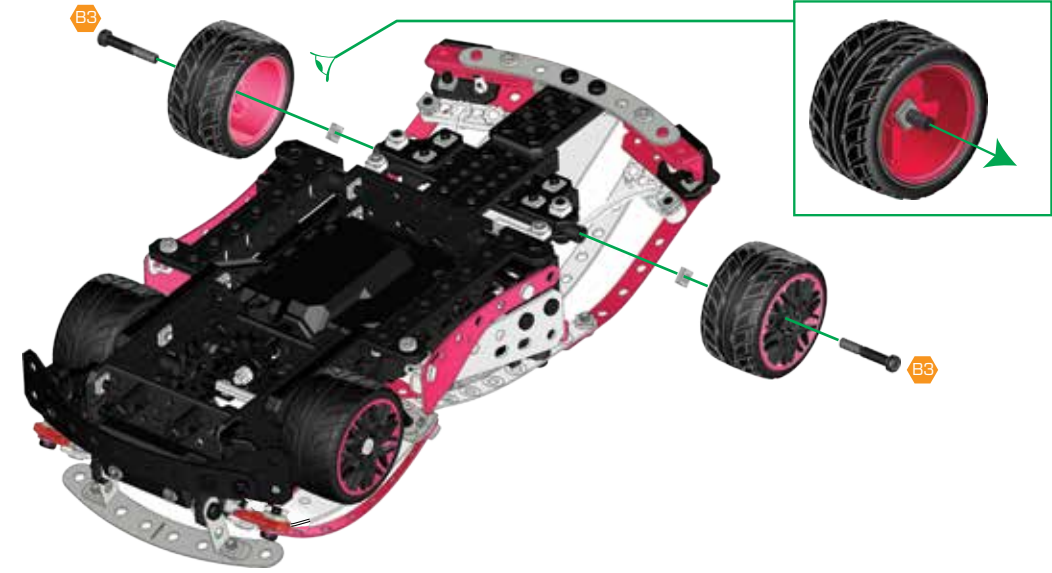


65



66 63+64

-  x 2
-  x 2





1

- x 2
- x 2
- x 1
- x 2
- x 2

0 5 10 15 20 mm

14.7 mm

2

- x 2
- x 2
- x 1

0 5 10 15 20 mm

9.5 mm

3

- x 2
- x 2
- x 1

0 5 10 15 20 mm

9.5 mm

4

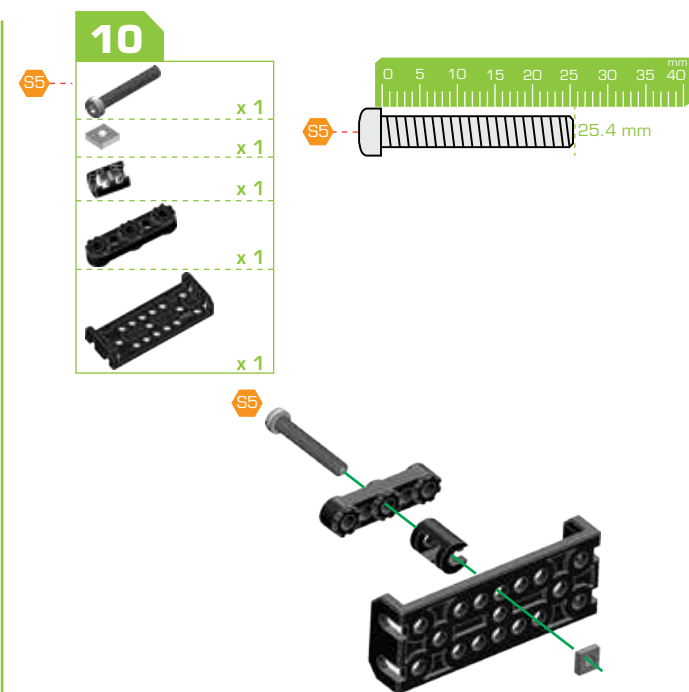
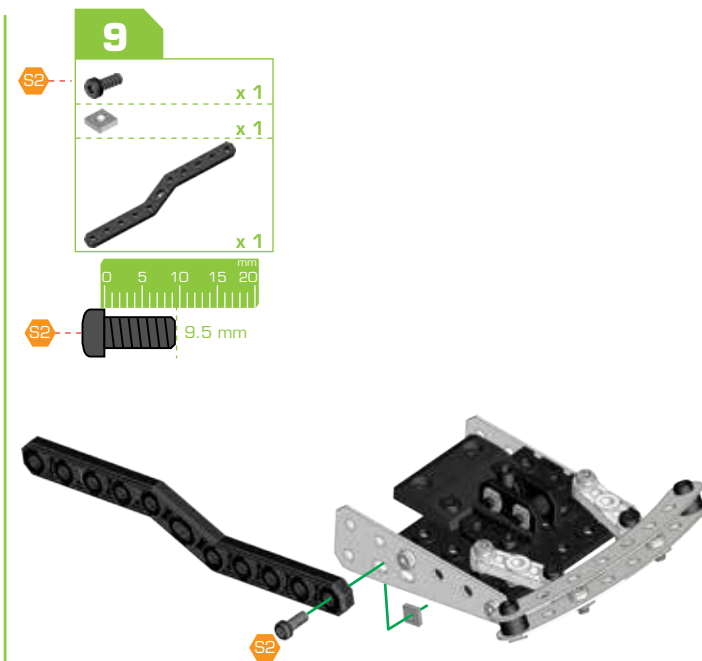
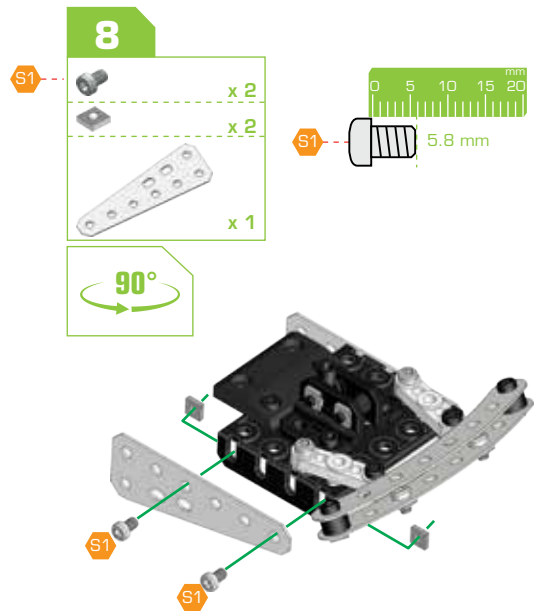
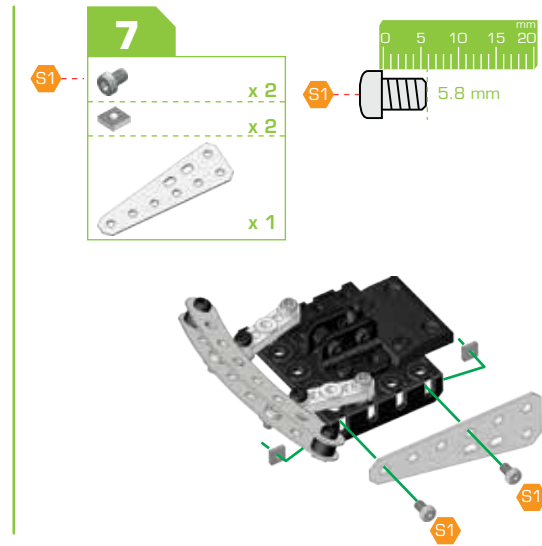
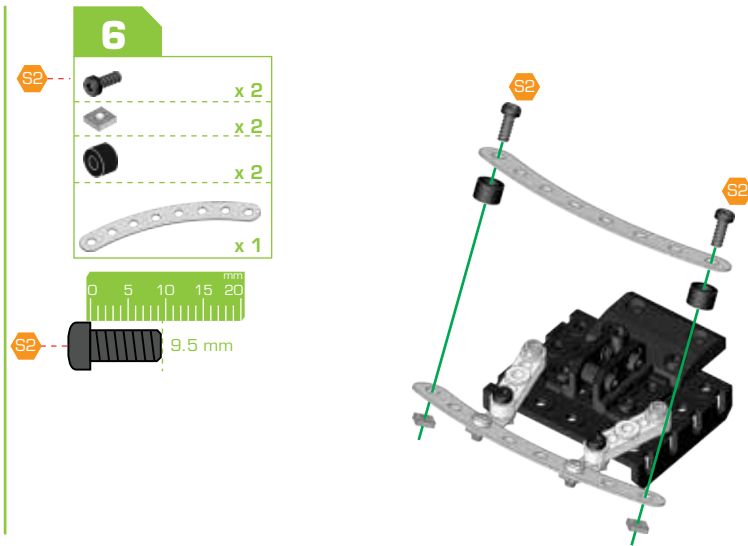
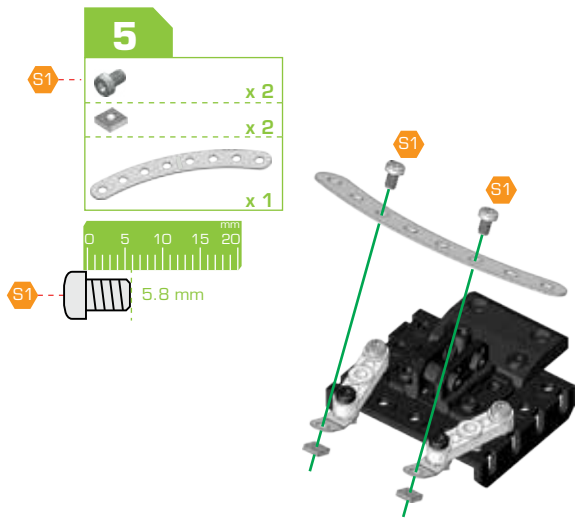
- x 2
- x 2
- x 4
- x 2
- x 2

0 5 10 15 20 mm

9.5 mm

12 mm

180°



11 **9+10**

- S3 x 1
- x 1
- 0 5 10 15 20 mm
- S3 12 mm

12

- S2 x 1
- S3 x 1
- x 2
- x 1
- 0 5 10 15 20 mm
- S2 9.5 mm
- S3 12 mm

90°

13

- S2 x 2
- x 2
- x 1
- x 1
- 0 5 10 15 20 mm
- S2 9.5 mm

14

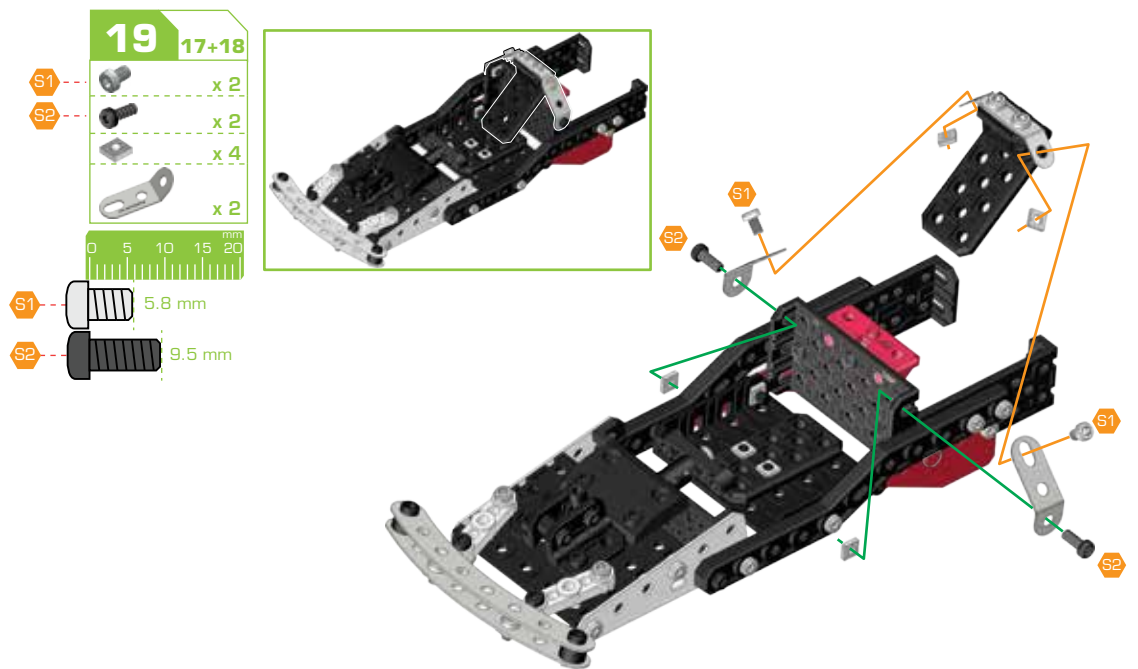
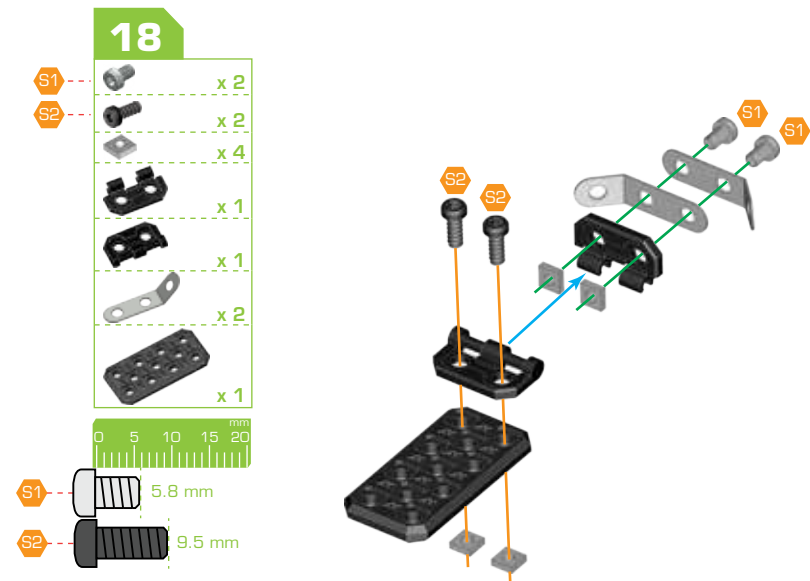
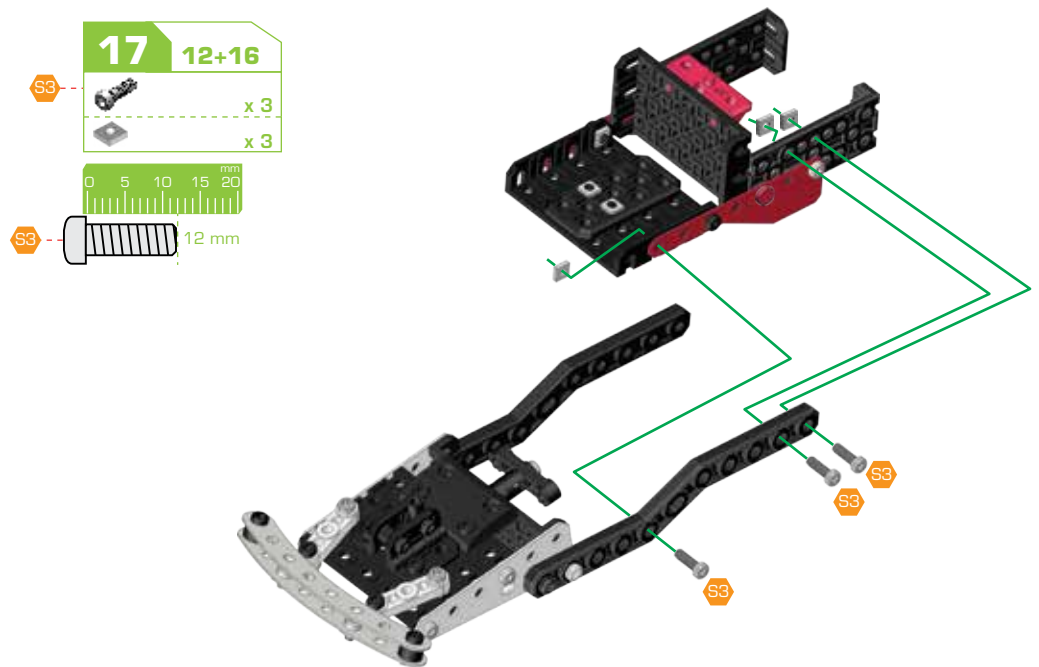
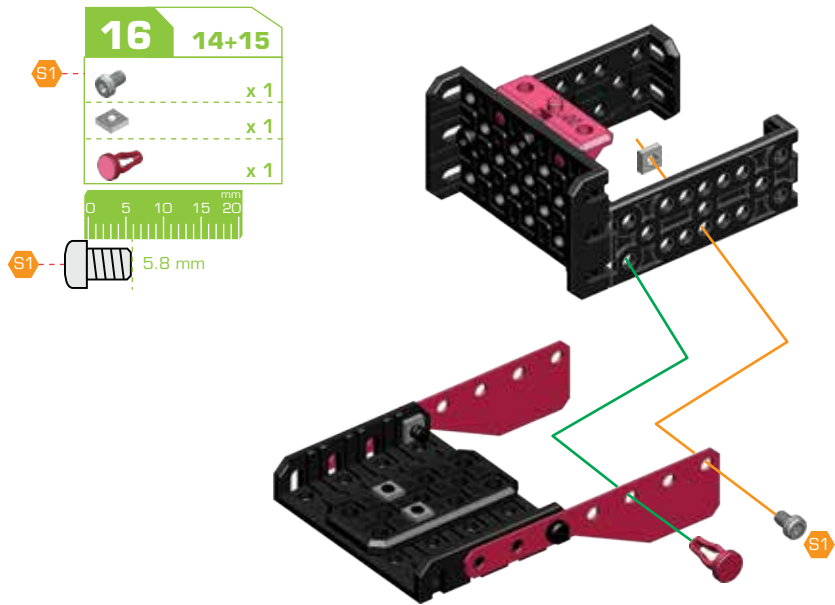
- S2 x 2
- x 2
- x 2
- x 2
- 0 5 10 15 20 mm
- S2 9.5 mm

15

- S2 x 3
- x 3
- x 1
- x 2
- x 1
- 0 5 10 15 20 mm
- S2 9.5 mm

X

✓



20

- S1 x 2
- S2 x 2
- x 4
- x 2
- x 1
- x 1

0 5 10 15 20 mm

- S1 5.8 mm
- S2 9.5 mm

21

- S1 x 1
- S2 x 2
- x 3
- x 1
- x 1
- x 1

0 5 10 15 20 mm

- S1 5.8 mm
- S2 9.5 mm

22

- S1 x 1
- S2 x 2
- x 3
- x 1
- x 1
- x 1

0 5 10 15 20 mm

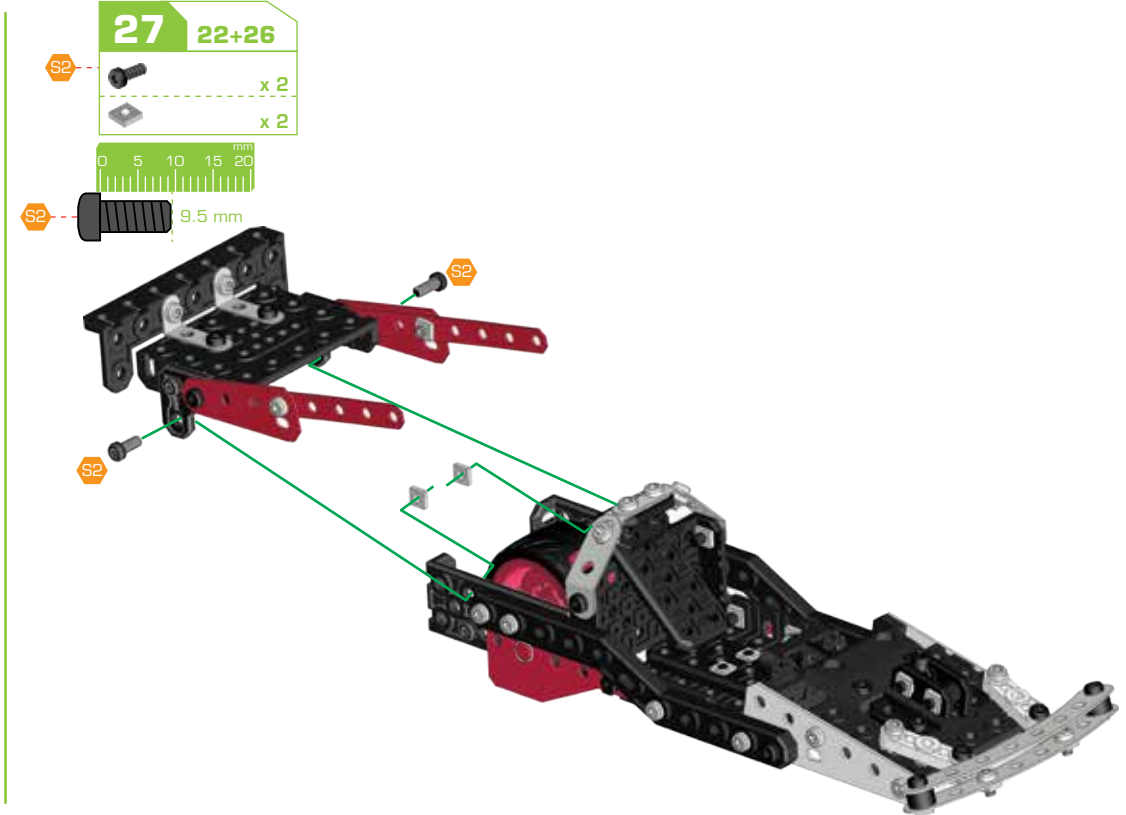
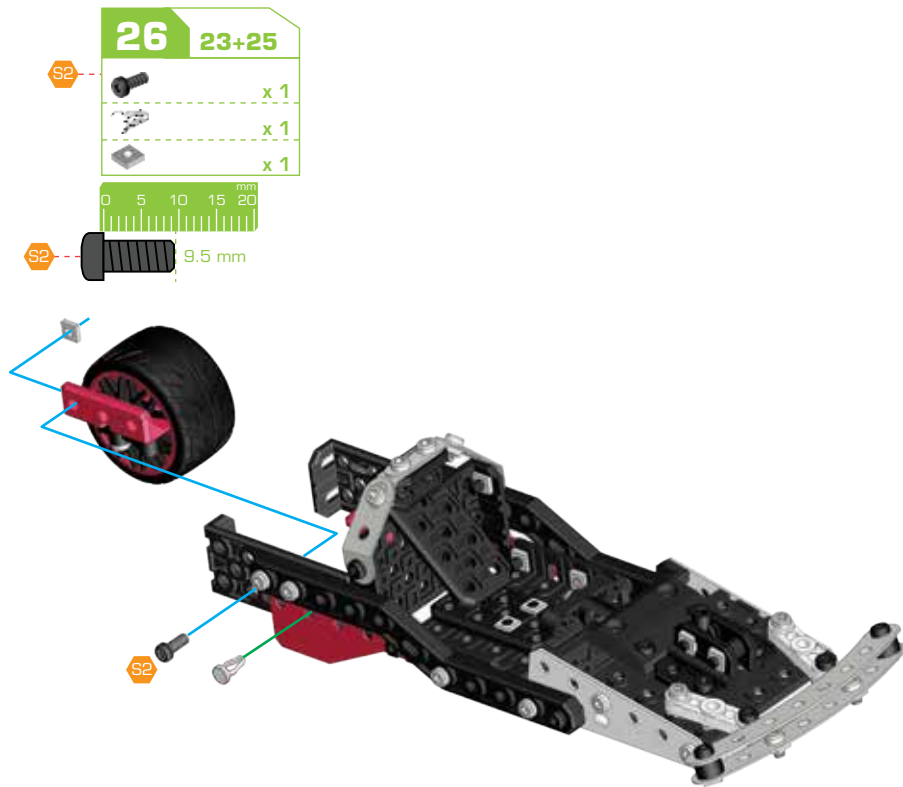
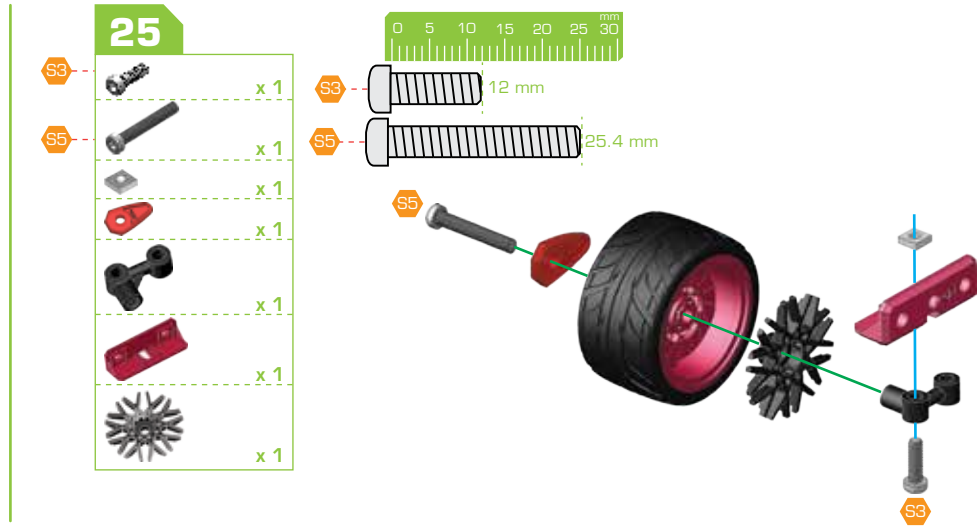
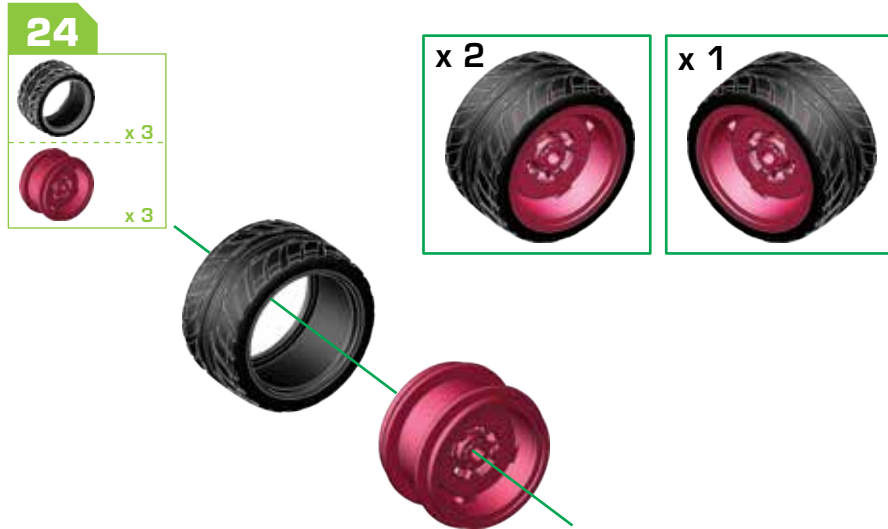
- S1 5.8 mm
- S2 9.5 mm

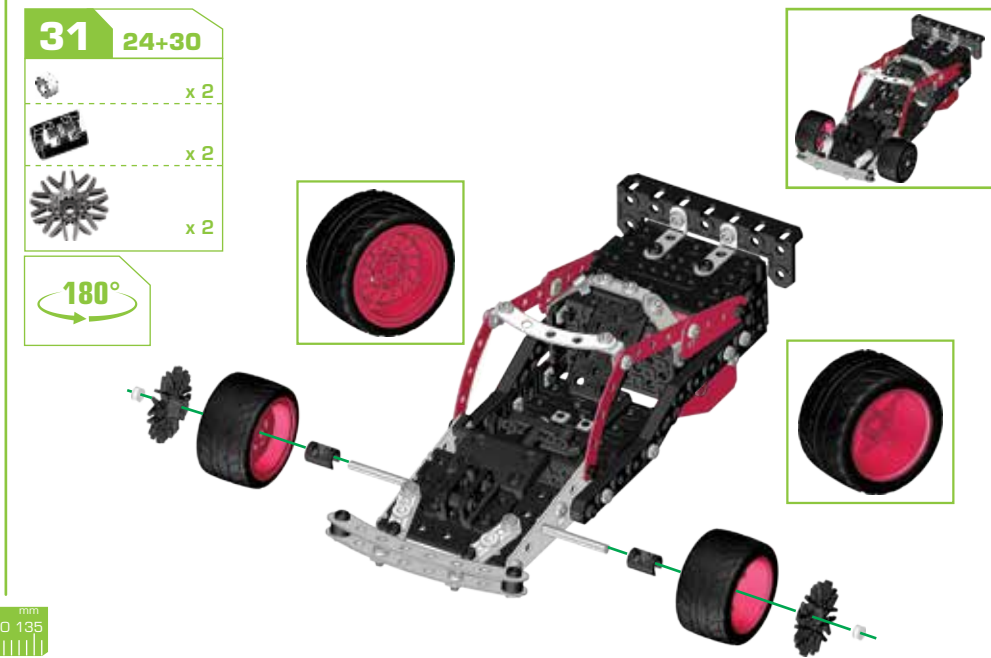
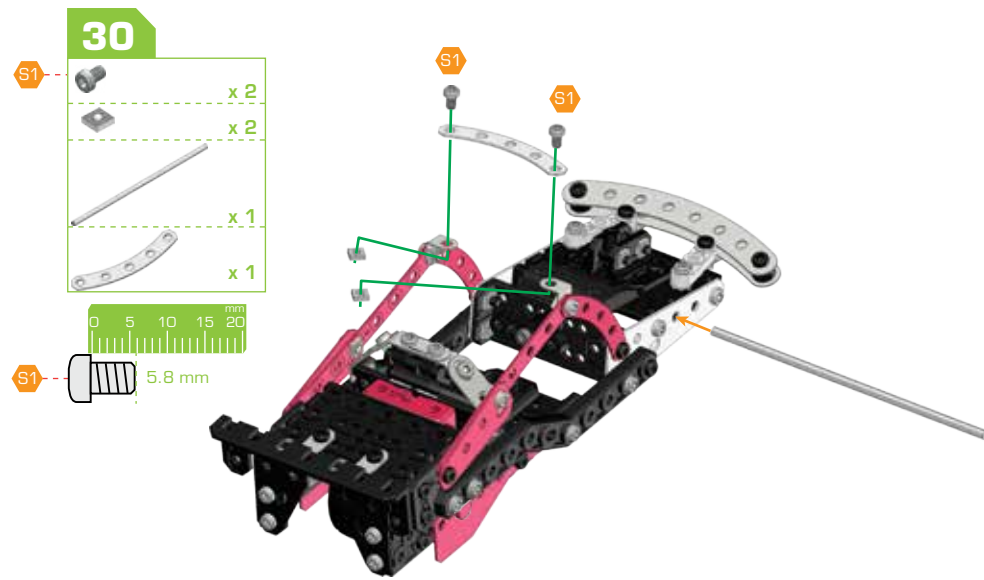
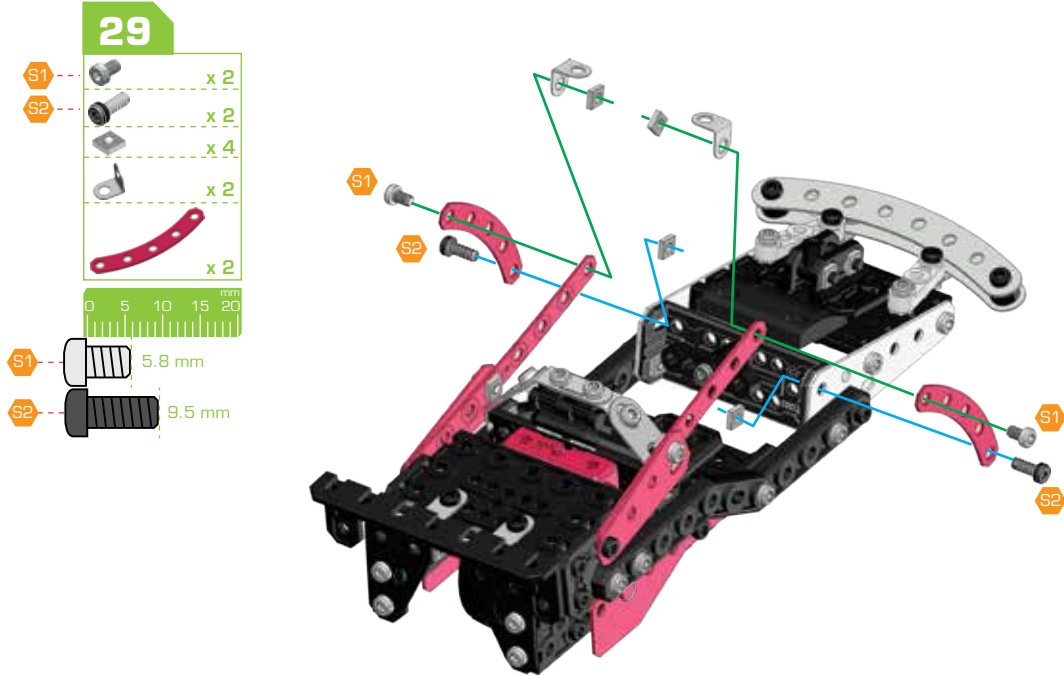
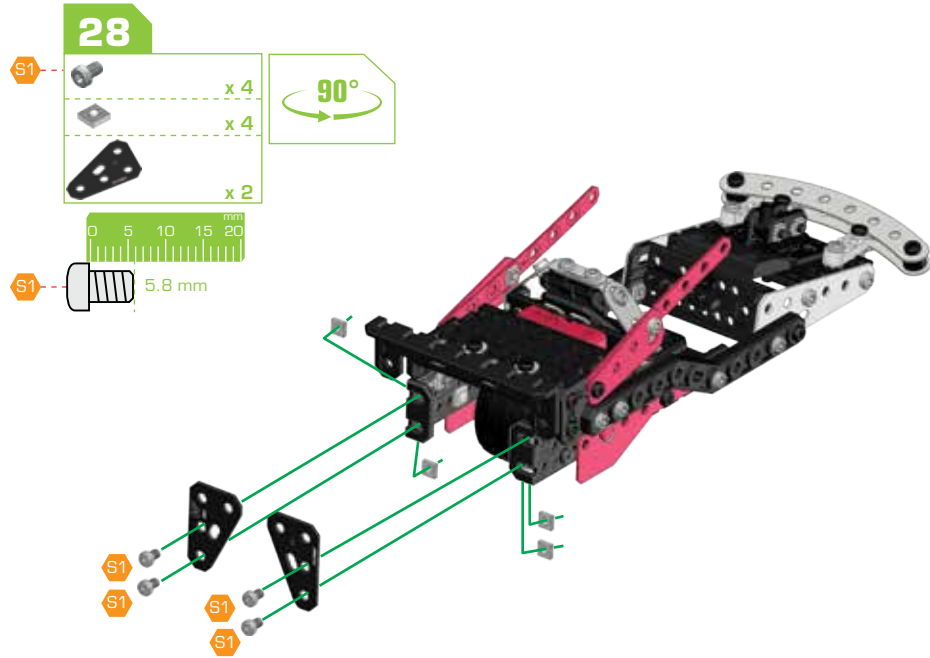
23

- S3 x 3
- x 3

0 5 10 15 20 mm

- S3 12 mm





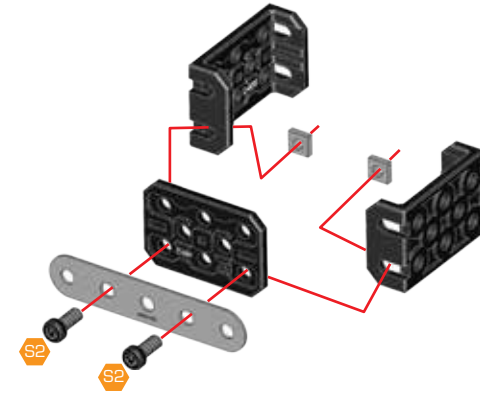


1

- S2 x 2
- x 2
- x 1
- x 2
- x 1

0 5 10 15 20 mm

S2 9.5 mm



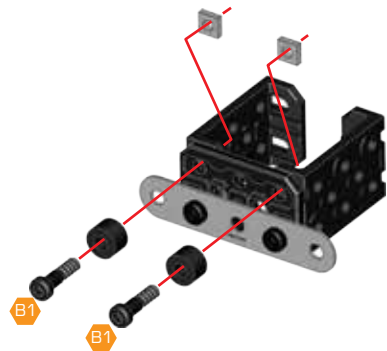
2

- B1 x 2
- x 2
- x 2

0 5 10 15 20 mm

B1 14.7 mm

A238 1:1

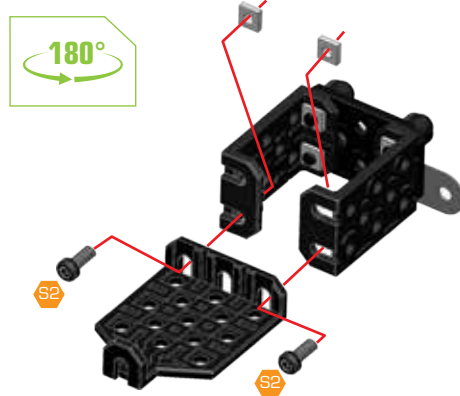


3

- S2 x 2
- x 2
- x 1

0 5 10 15 20 mm

S2 9.5 mm

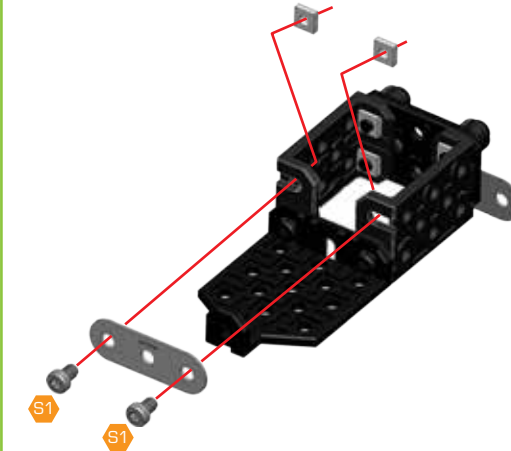


4

- S1 x 2
- x 2
- x 1

0 5 10 15 20 mm

S1 5.8 mm

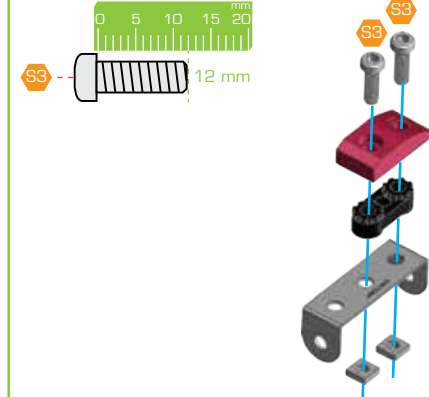


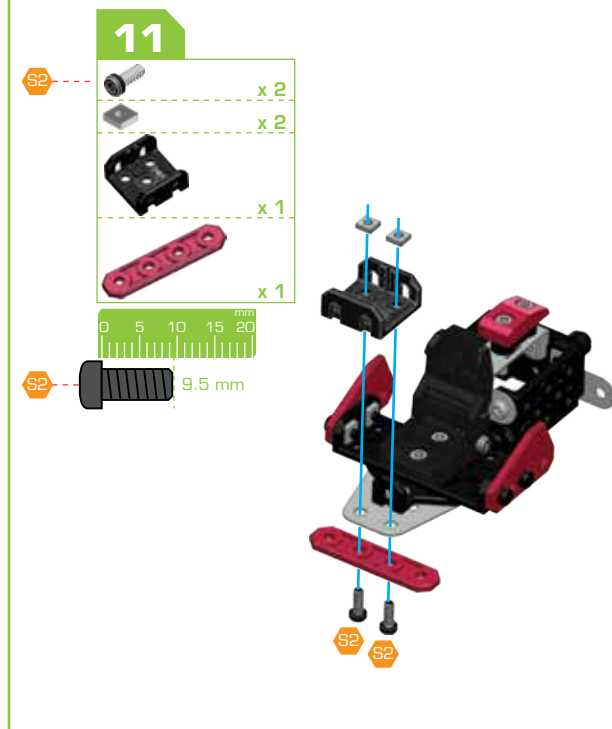
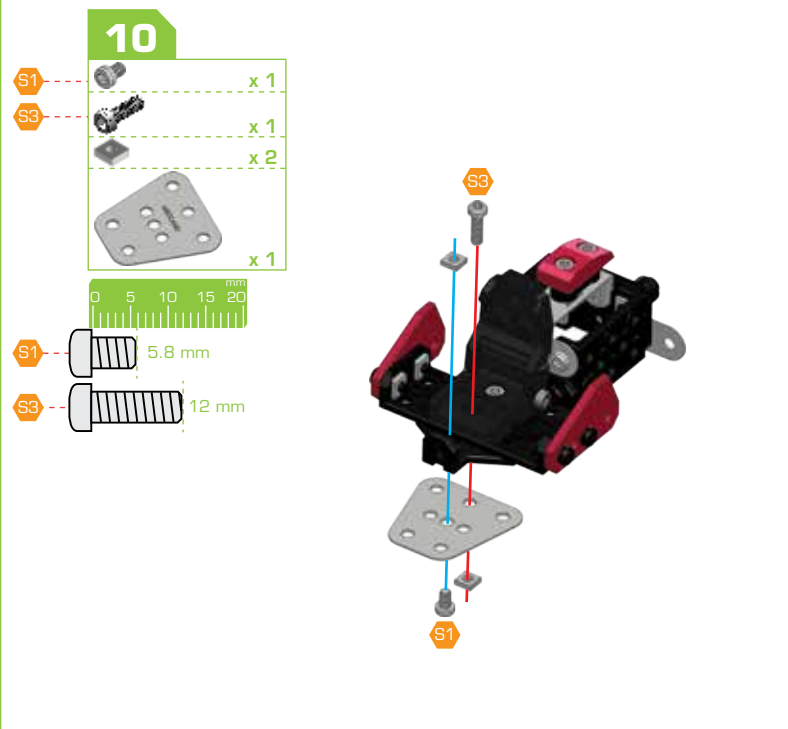
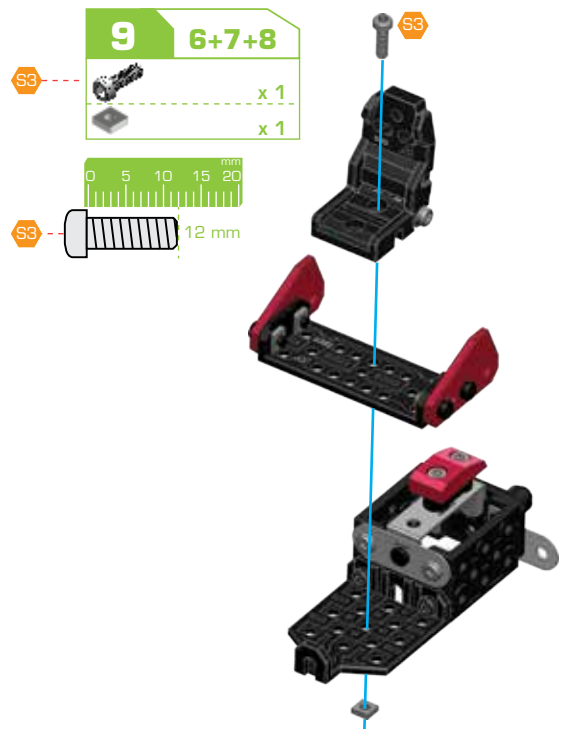
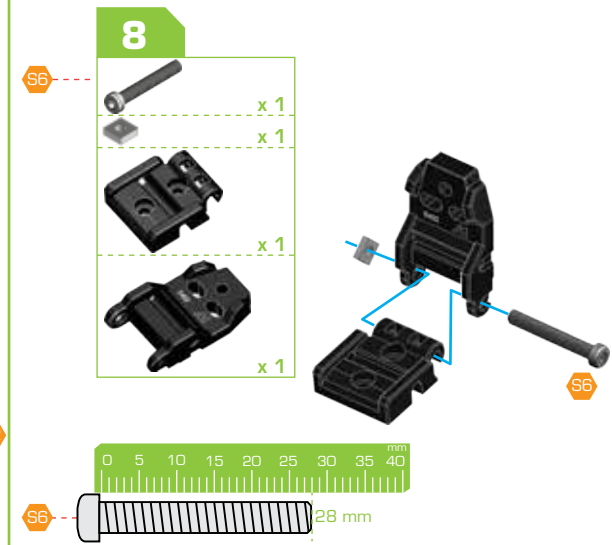
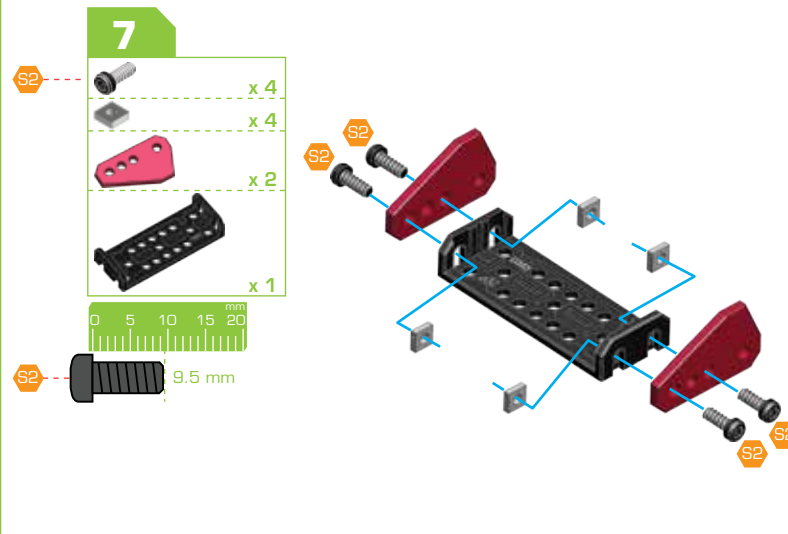
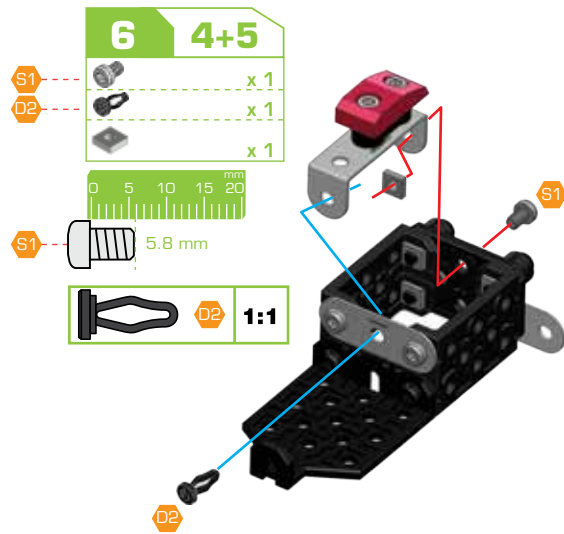
5

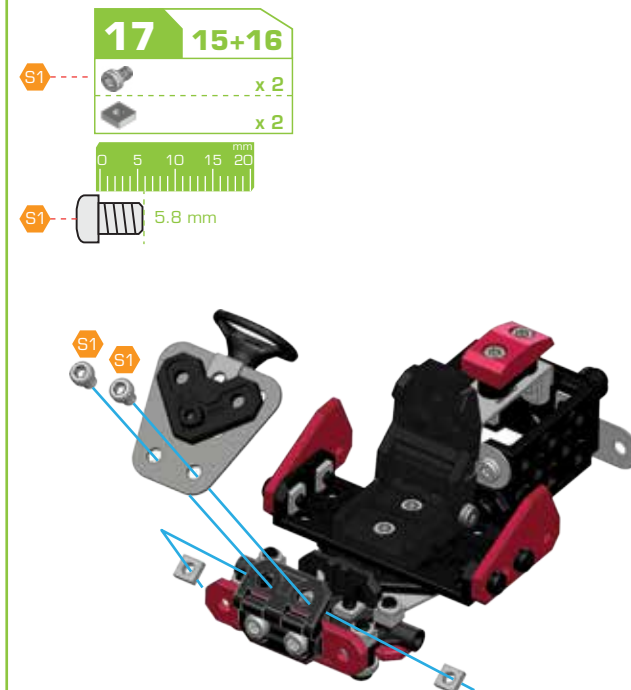
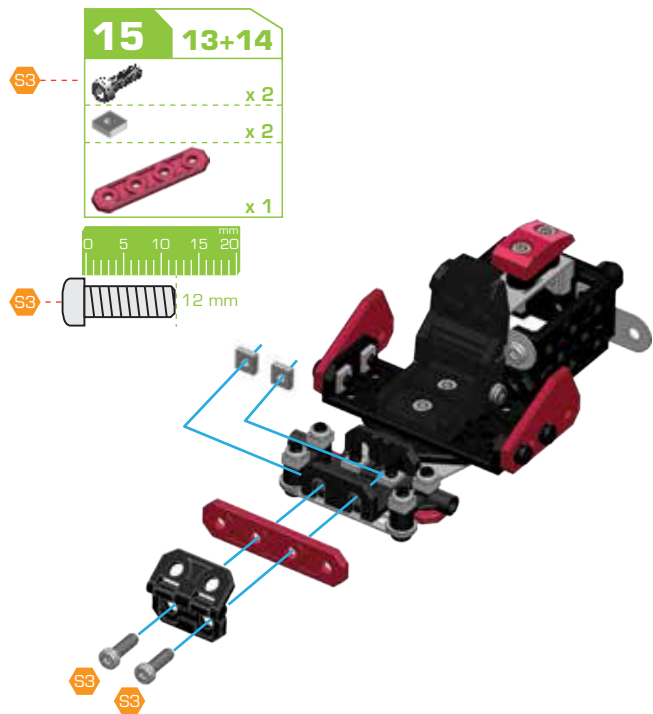
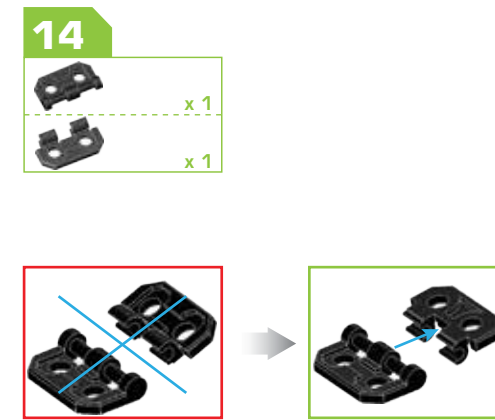
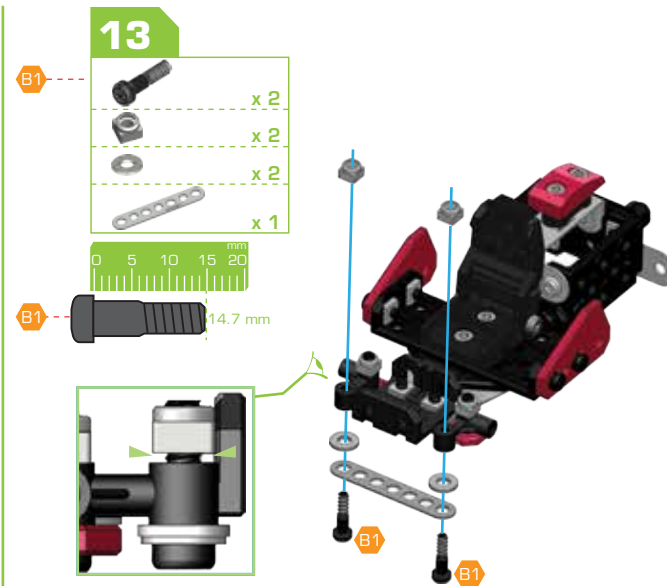
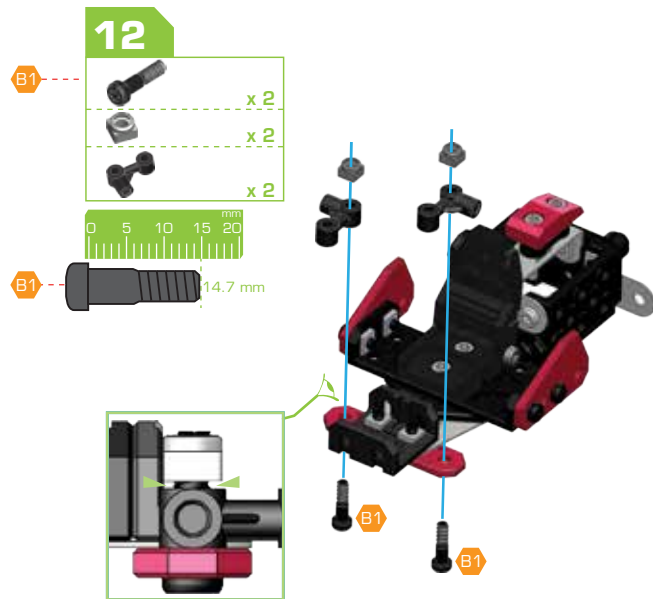
- S3 x 2
- x 2
- x 1
- x 1
- x 1

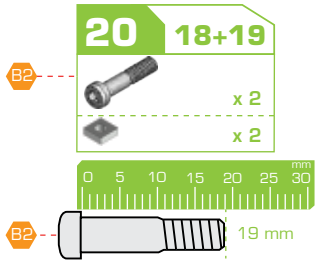
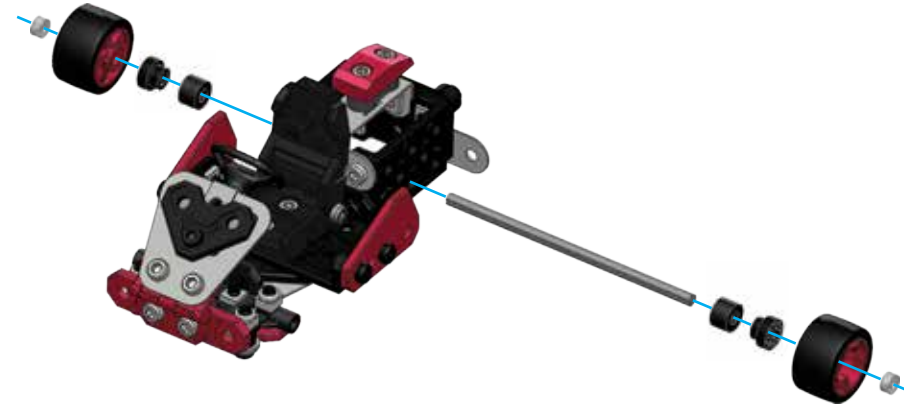
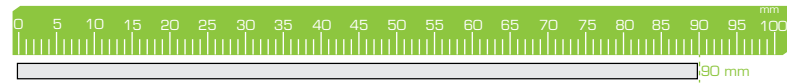
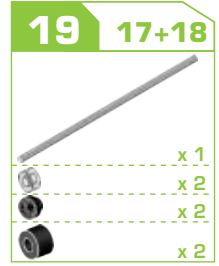
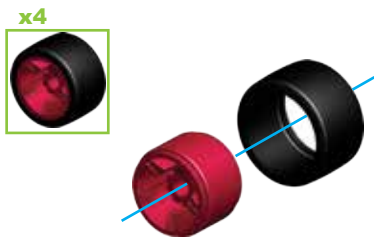
0 5 10 15 20 mm

S3 12 mm









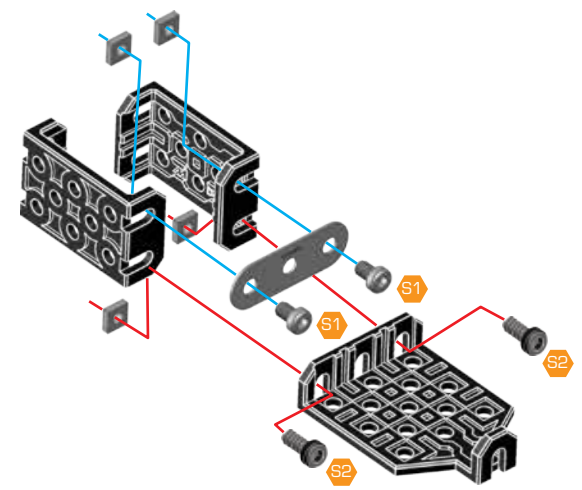


1

S1		x 2
S2		x 2
		x 4
		x 1
		x 2
		x 1

0 5 10 15 20 mm

S1		5.8 mm
S2		9.5 mm



2

S1		x 2
		x 2
		x 1
		x 1

0 5 10 mm

S1		5.8 mm
----	--	--------

3

S1		x 2
		x 2
		x 1

0 5 10 mm

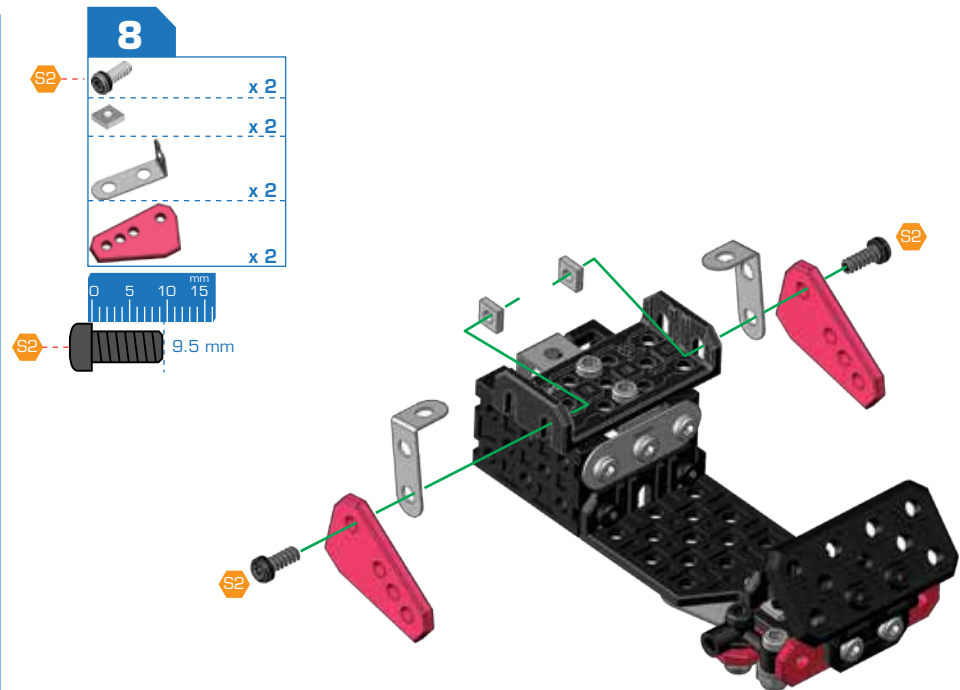
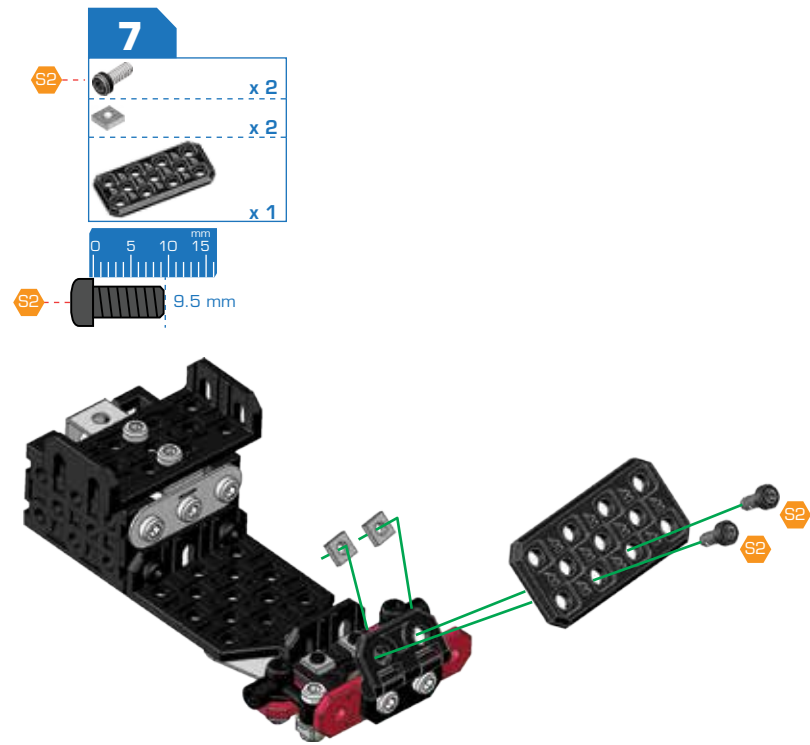
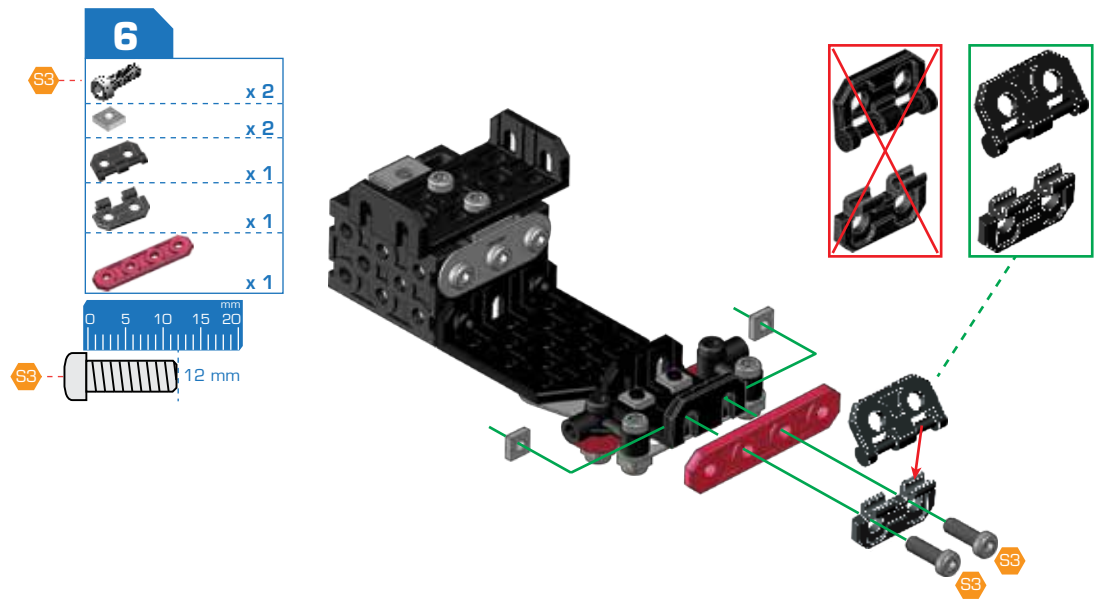
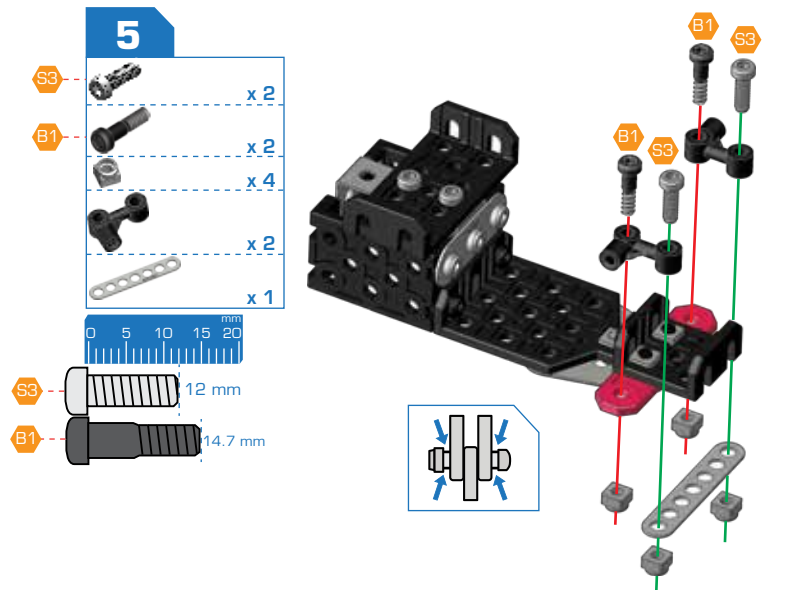
S1		5.8 mm
----	--	--------

4

S2		x 2
		x 2
		x 1
		x 1

0 5 10 15 mm

S2		9.5 mm
----	--	--------



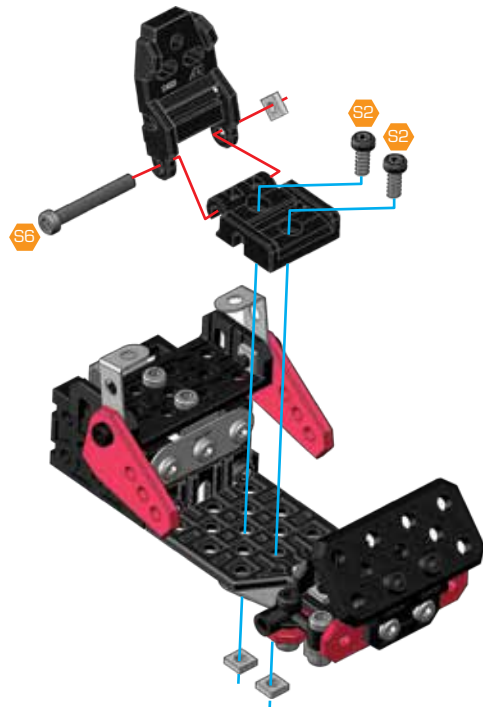
9

S2		x 2
S6		x 1
		x 3
		x 1
		x 1

0 5 10 15 20 25 30 mm

S2 9.5 mm

S6 28 mm



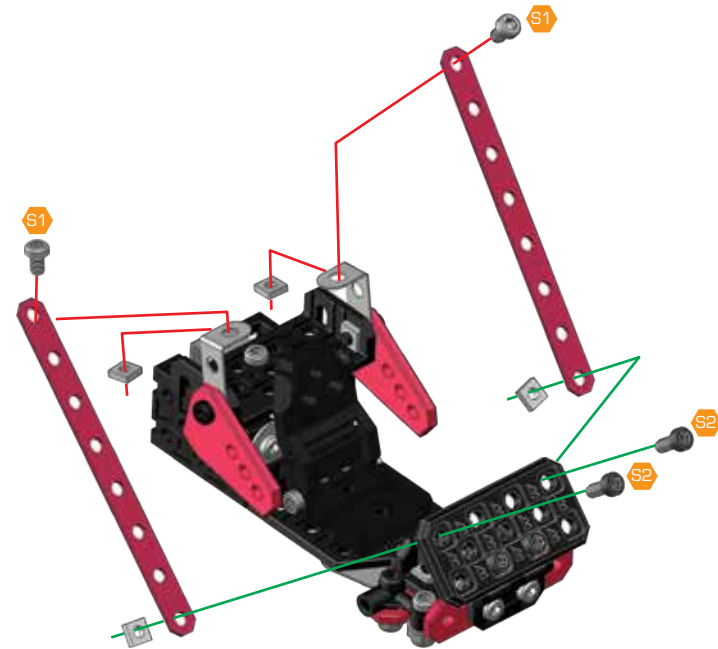
10

S1		x 2
S2		x 2
		x 4
		x 2

0 5 10 15 20 mm

S1 5.8 mm

S2 9.5 mm



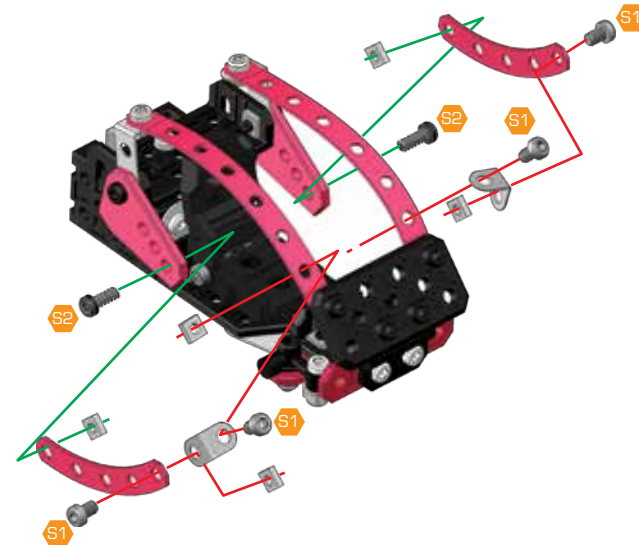
11

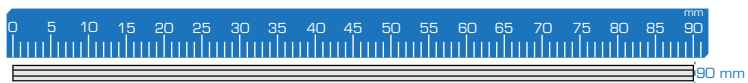
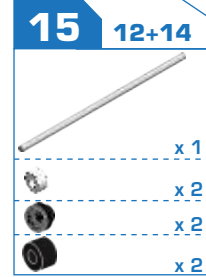
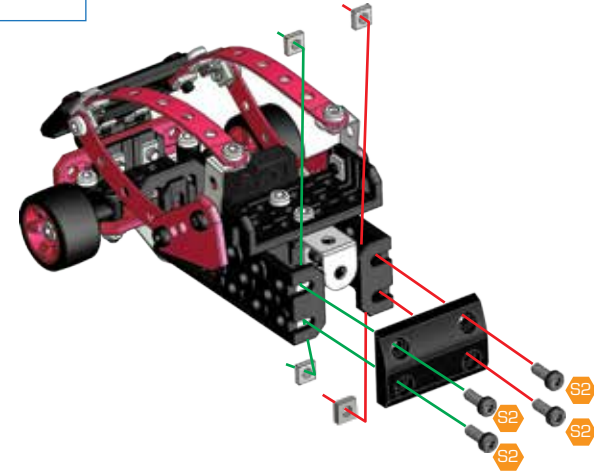
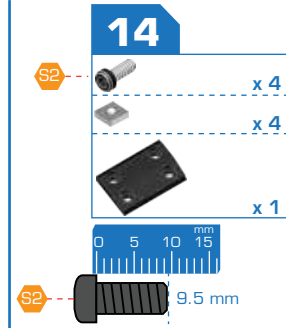
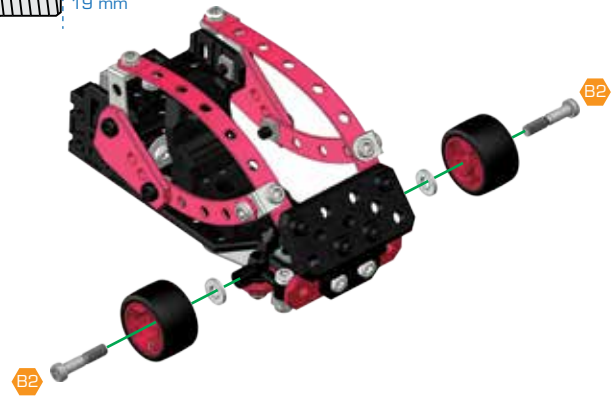
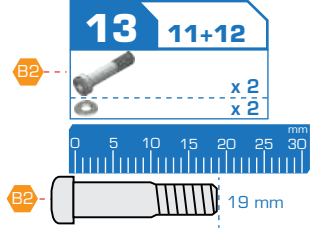
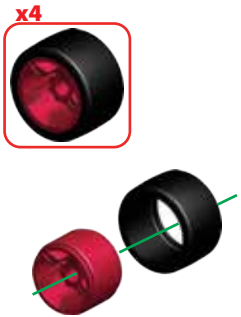
S1		x 4
S2		x 2
		x 6
		x 2
		x 2

0 5 10 15 20 mm

S1 5.8 mm

S2 9.5 mm





16

B1	x 2
B2	x 2
	x 4
	x 2
	x 2
	x 2
	x 1
	x 1

B1: 14.7 mm
 B3: 19 mm

A238 1:1

17

S2	x 3
	x 3
	x 1
	x 1
	x 1

S2: 9.5 mm

18

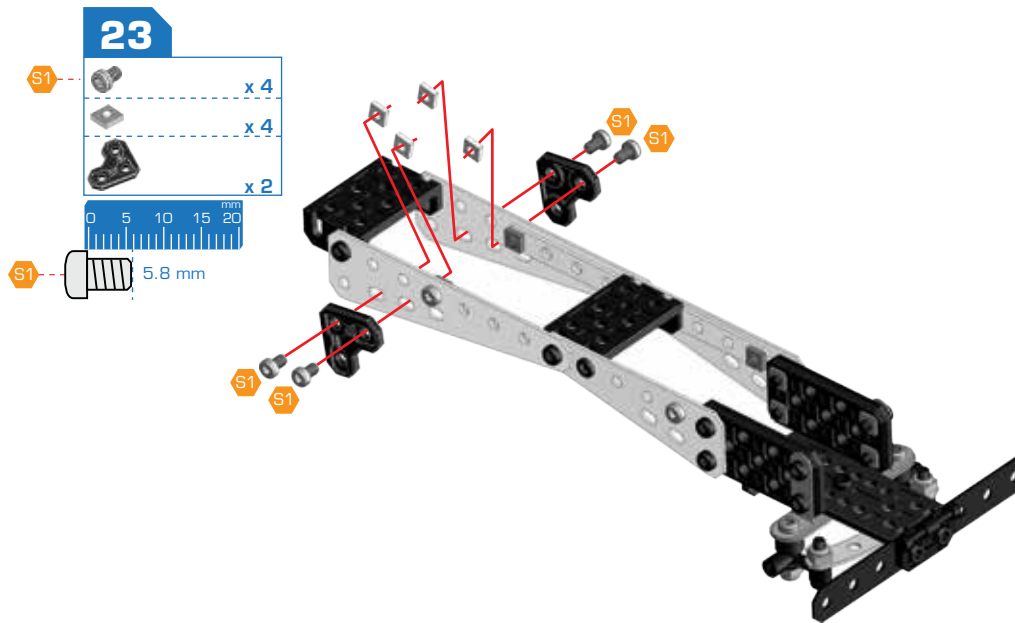
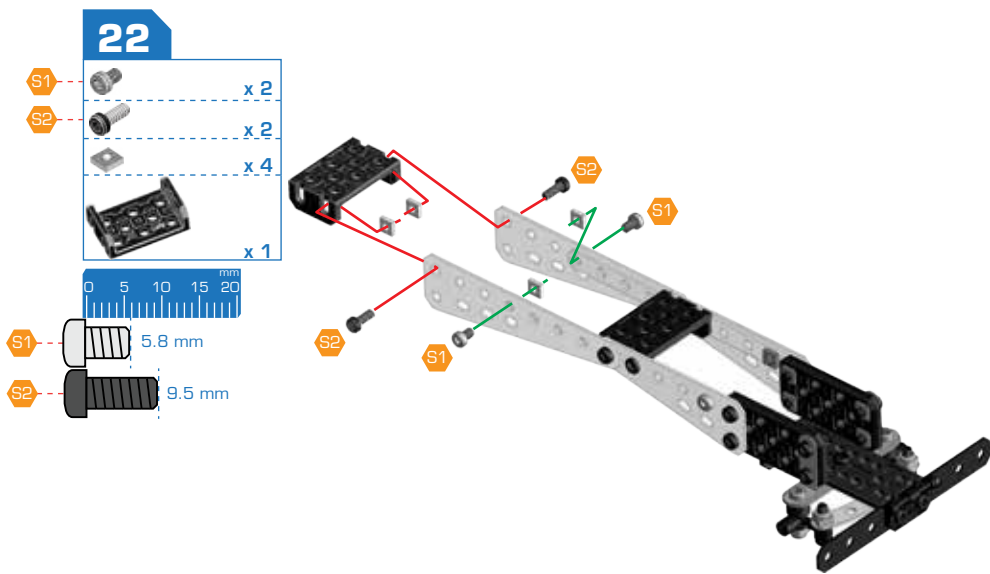
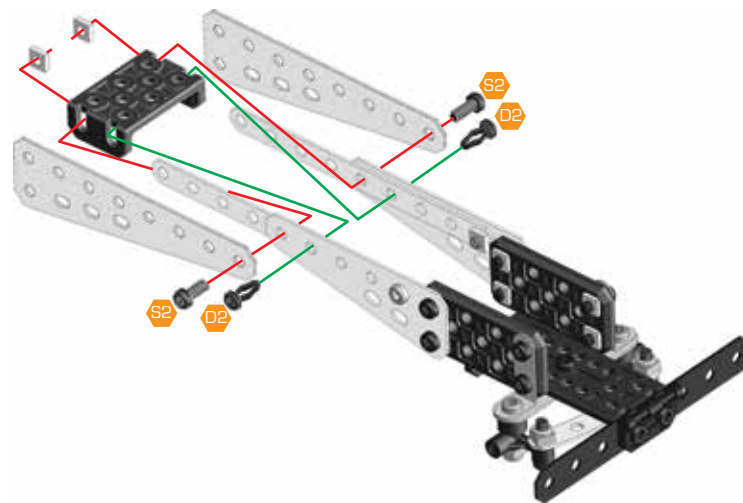
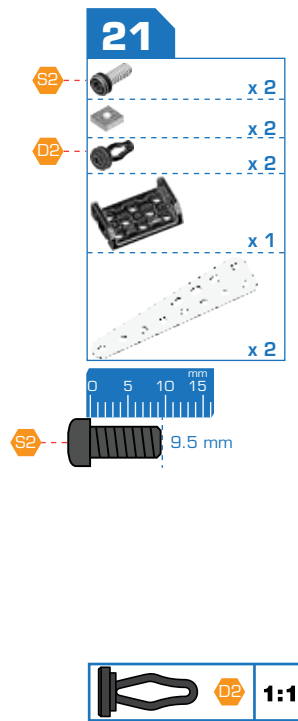
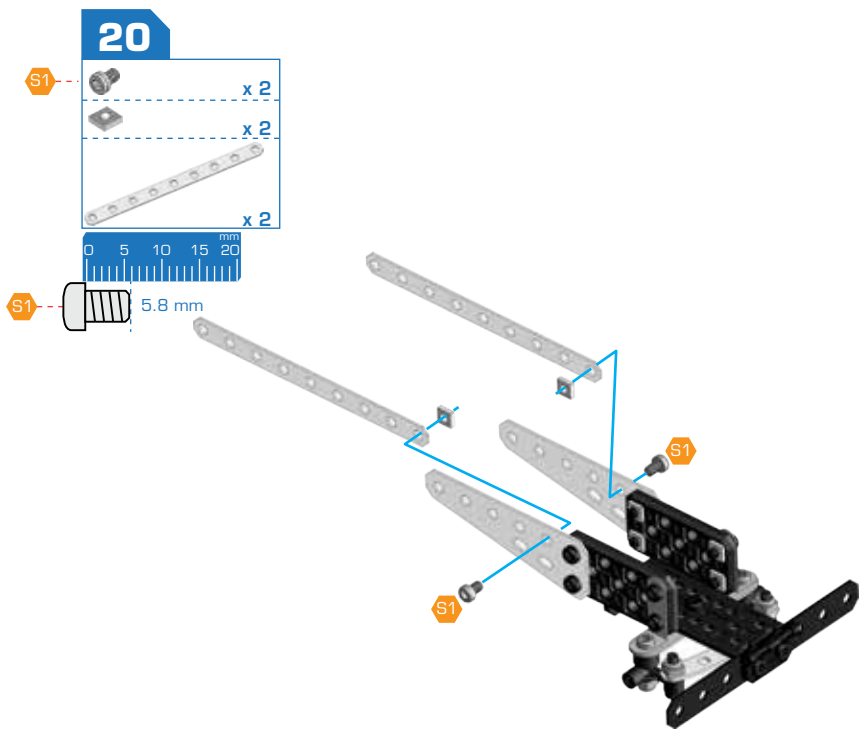
S2	x 4
	x 4
	x 2

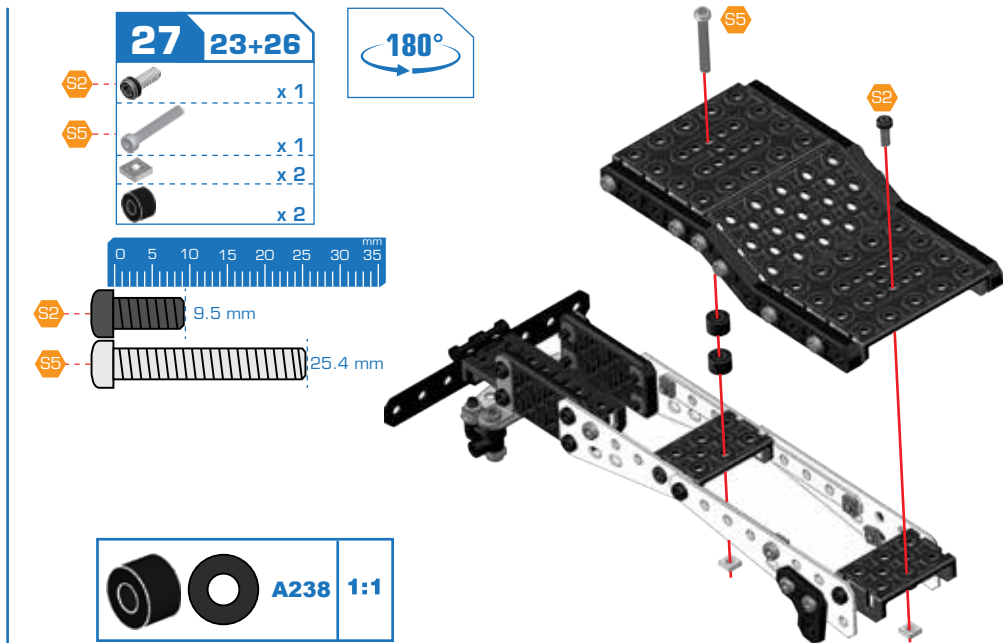
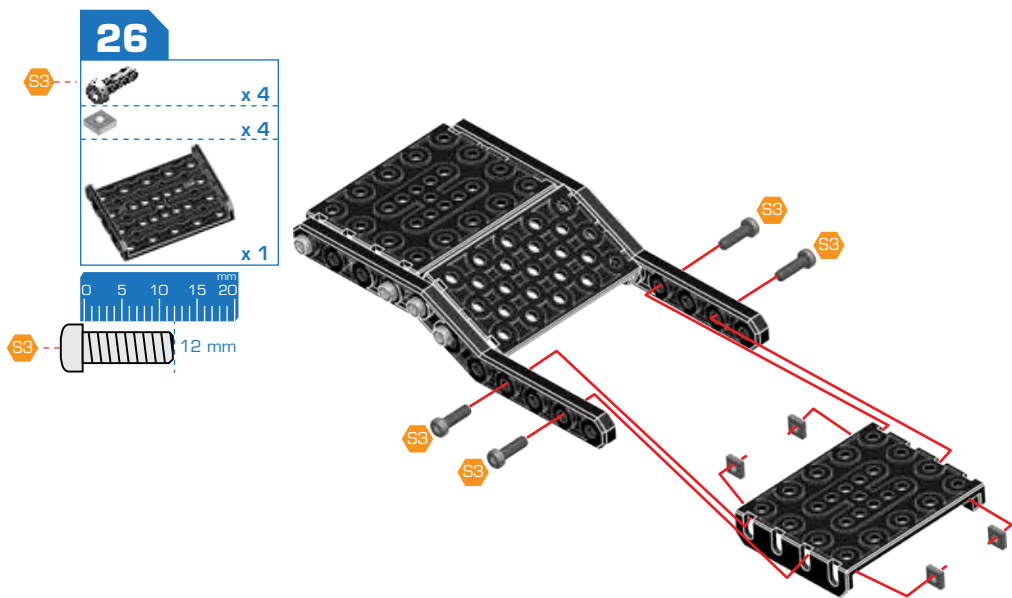
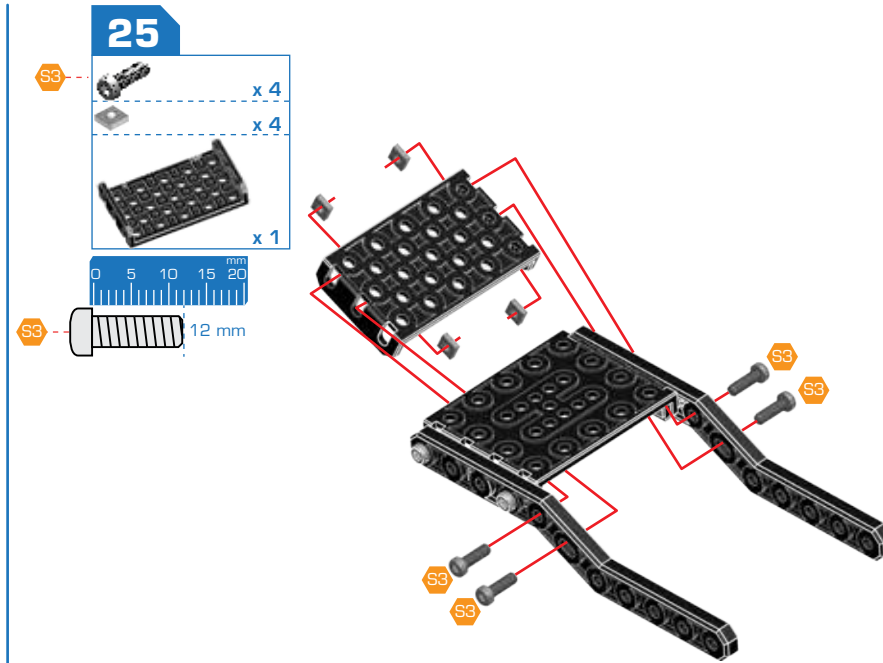
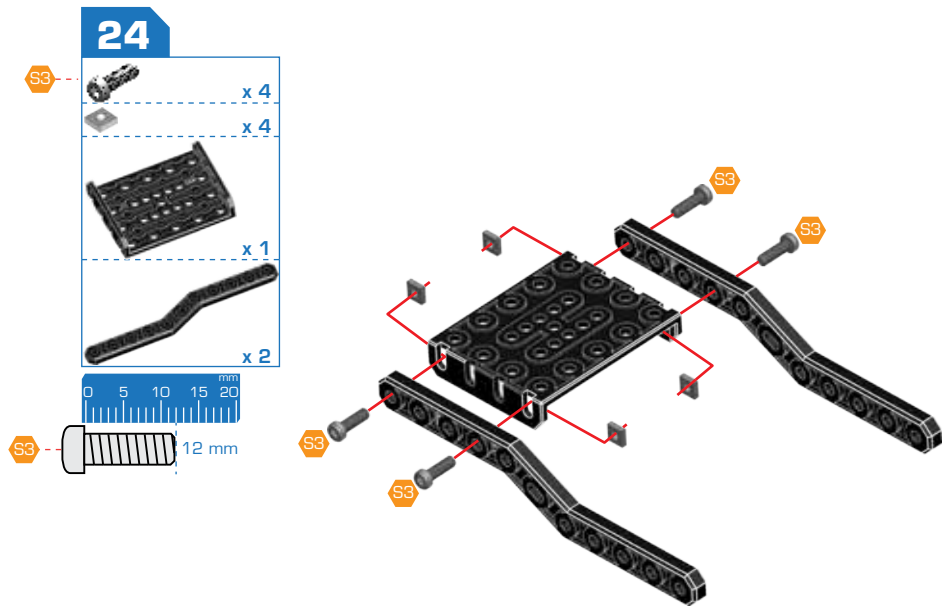
S2: 9.5 mm

19





S2	x 4
	x 4
	x 2

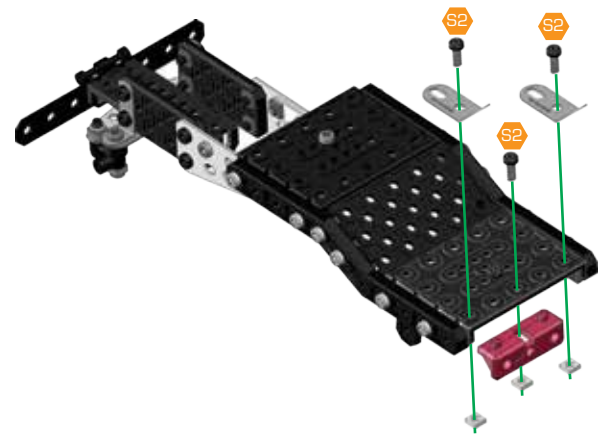
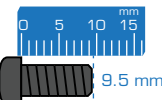
S2: 9.5 mm










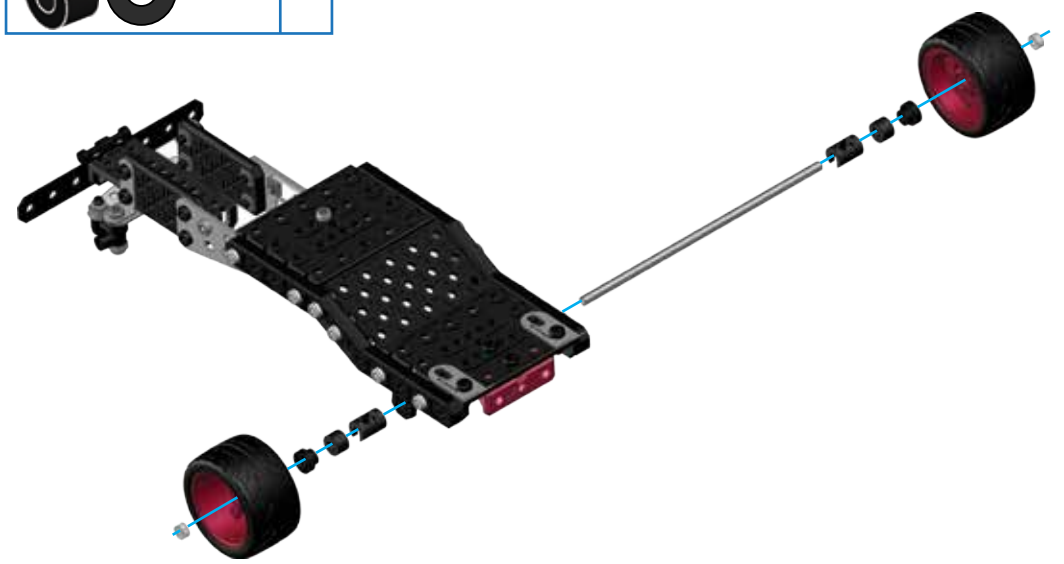
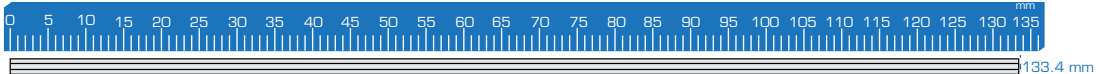
28

-  x 3
-  x 3
-  x 2
-  x 1



30 28+29

-  x 1
-  x 2
-  x 2
-  x 2
-  x 2





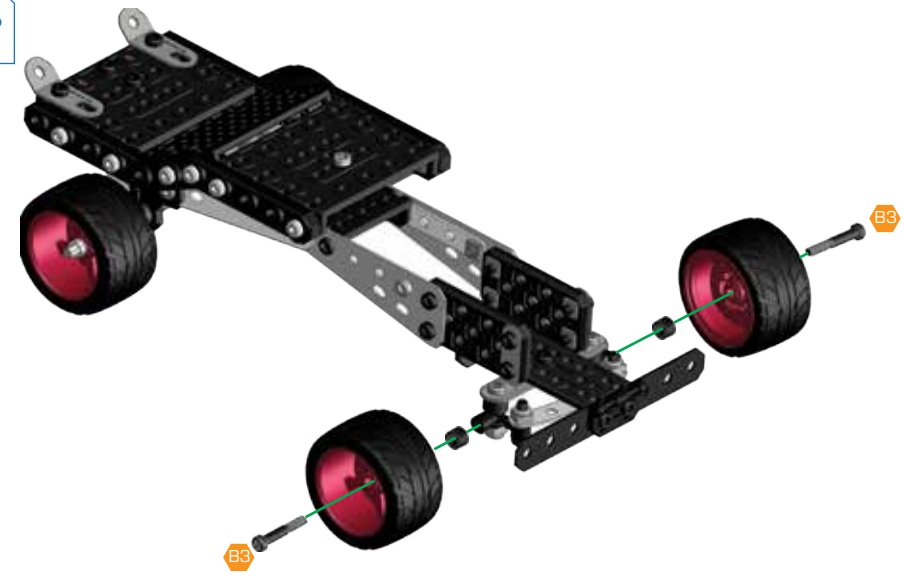
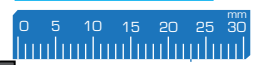
29

-  x 4
-  x 4









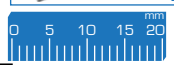
31 29+30


-  x 2
-  x 2

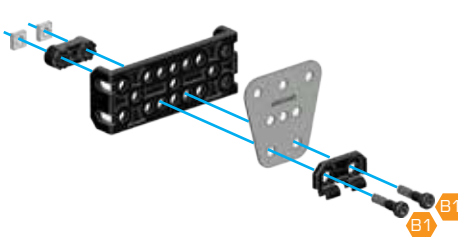


32






-  x 2
-  x 2
-  x 1
-  x 1
-  x 1
-  x 1


 0 5 10 15 20 mm


 14.7 mm




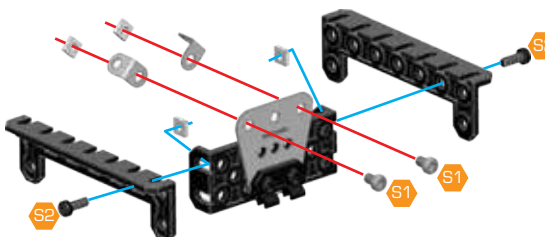
33

-  x 2
-  x 2
-  x 4
-  x 2
-  x 2





 0 5 10 15 20 mm


 5.8 mm


 9.5 mm

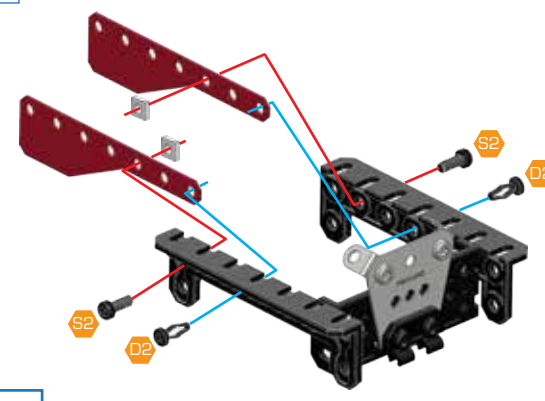



34

-  x 2
-  x 2
-  x 2
-  x 2






 0 5 10 15 mm


 9.5 mm





 **1:1**

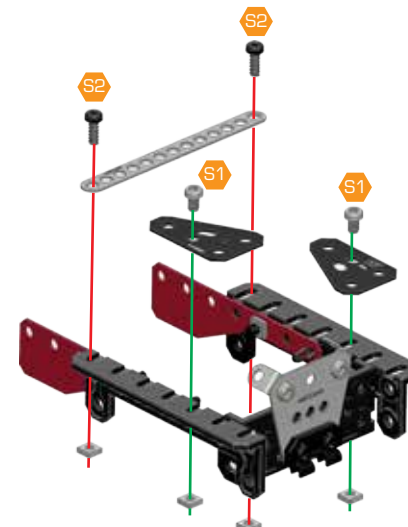
35

-  x 2
-  x 2
-  x 4
-  x 2
-  x 1





 0 5 10 15 20 mm


 5.8 mm


 9.5 mm

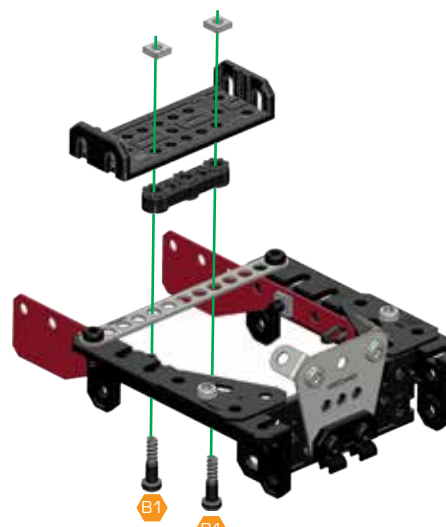


36





-  x 2
-  x 2
-  x 1
-  x 1

 0 5 10 15 20 mm

 14.7 mm

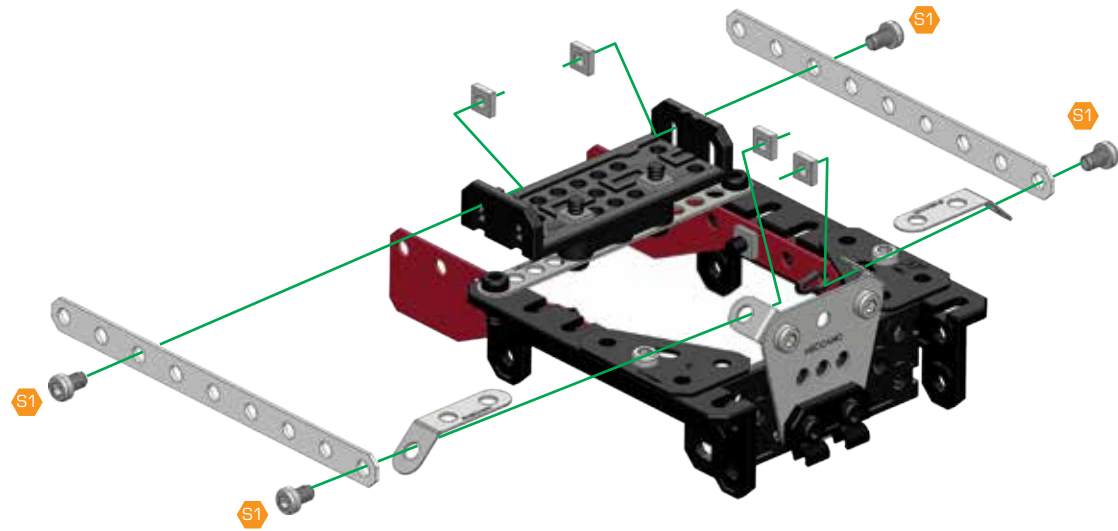


37

-  x 4
-  x 4
-  x 2
-  x 2



 5.8 mm

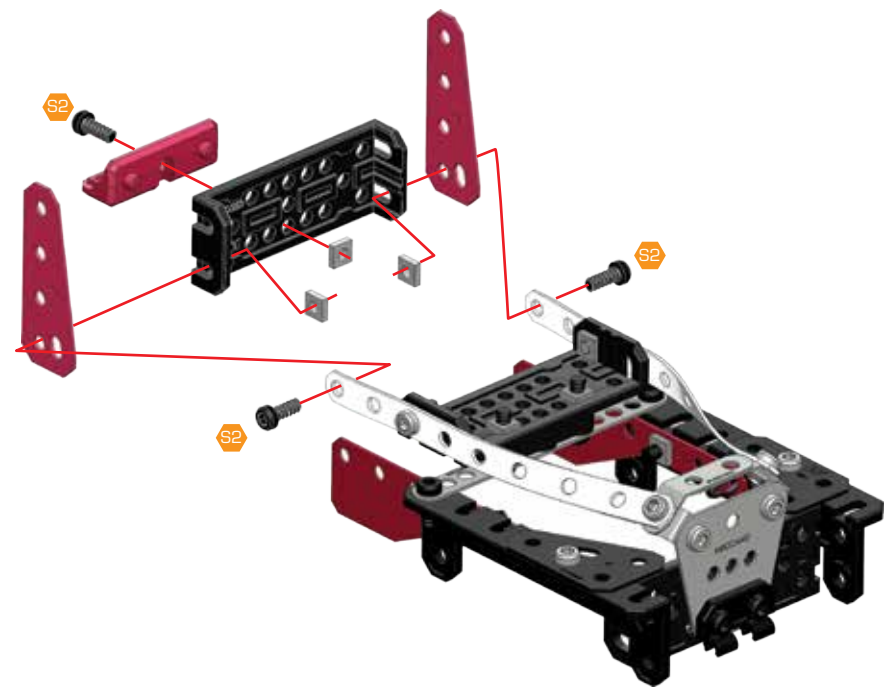


38

-  x 3
-  x 3
-  x 1
-  x 2
-  x 1

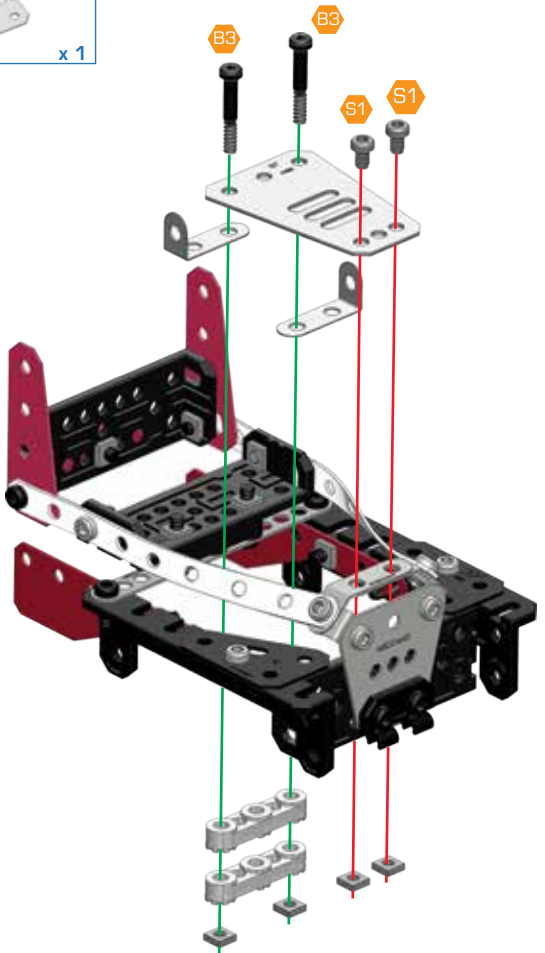
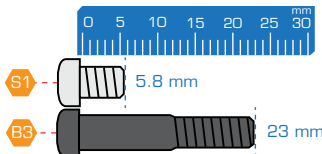


 9.5 mm



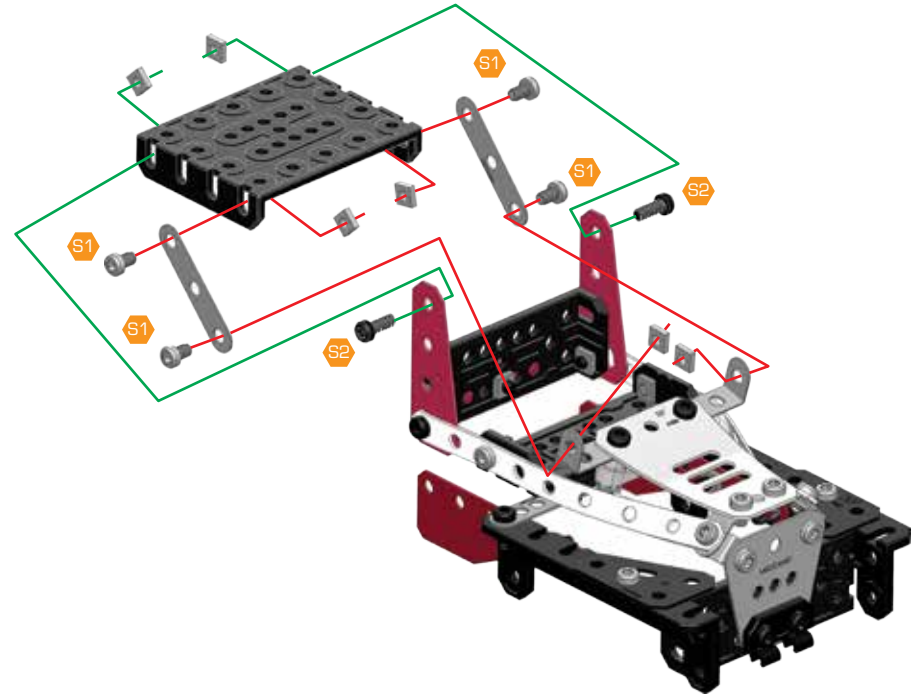
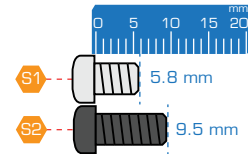
39

- S1 x 2
- B3 x 2
- x 4
- x 2
- x 2
- x 1



40

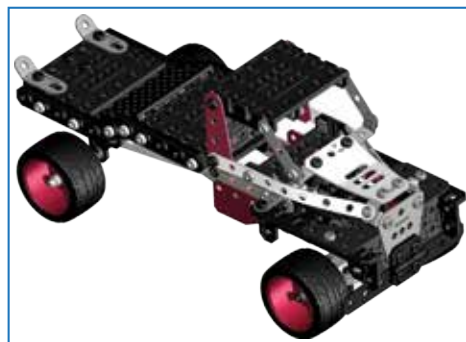
- S1 x 4
- S2 x 2
- x 6
- x 2
- x 1



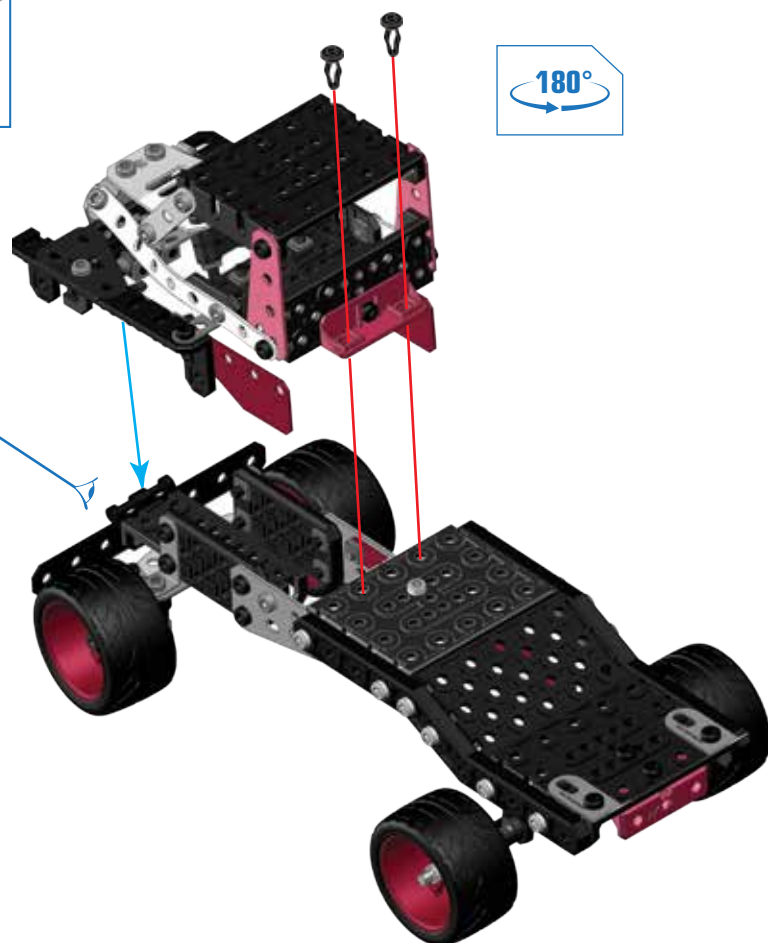
41 31+40

 x 2

  1:1

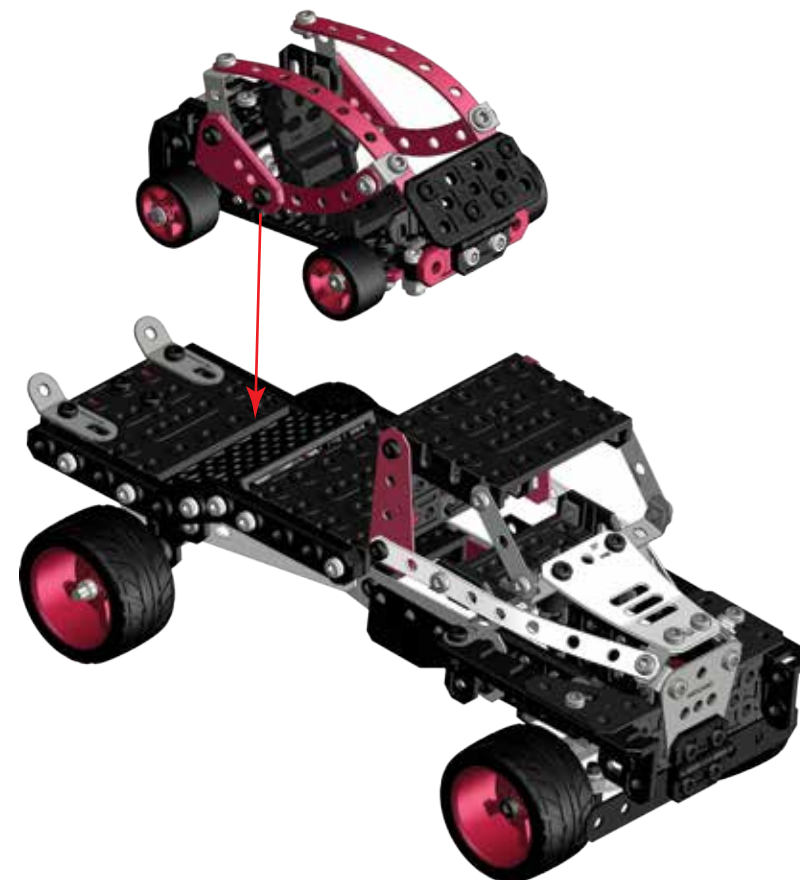


180°



42 15+41

180°





Ⓢ Requires 4 x 1.5 V AAA (LR03) batteries (not included). Batteries or battery packs must be removed for recycling and proper disposal. When this product has reached the end of its useful life, it should not be disposed of with other household waste. EU legislation for Electrical and Electronic Equipment and Batteries, requires these to be separately collected so that they can be treated using the best available recovery and recycling techniques. This will minimize the impact on the environment and human health from soil and water contamination by any hazardous substances, decrease the resources required to make new products and avoid using up landfill space. Please do your part by keeping this product out of the municipal waste stream! The "wheeled bin" symbol means that it should be collected as "waste electrical and electronic equipment". You can return an old product to your retailer when you buy a similar new one. For other options, please contact your local council.

Ⓢ Fonctionne avec 4 piles AAA (LR03) 1,5 V (non fournies). Les piles ou les batteries doivent être retirées afin d'être correctement recyclées ou éliminées. Lorsque ce produit arrive en fin de vie, il ne doit pas être jeté avec le reste des déchets ménagers. La législation de l'UE sur les équipements électriques et électroniques, les piles et les batteries exige que ceux-ci soient collectés séparément afin d'être éliminés selon les meilleures techniques de récupération et de recyclage disponibles. Cette démarche réduit les risques de pollution du sol et des eaux, et permet ainsi de minimiser l'impact de toute substance nocive sur la santé et sur l'environnement. Cela diminue également la quantité de ressources nécessaires à la fabrication de nouveaux produits, et évite la saturation des sites d'enfouissement. Veuillez apporter votre contribution en ne jetant pas ce produit avec les déchets de votre commune. Le symbole de la « poubelle sur roues » signifie que ce produit doit faire l'objet d'une collecte respectant la directive sur les Déchets des équipements électriques et électroniques (DEEE). Vous pouvez également retourner les produits en fin de vie à votre détaillant lors de l'achat d'un produit similaire neuf. Pour plus d'informations, contactez votre commune.

Ⓢ Funciona con 4 pilas AAA (LR03) de 1,5 V (no incluidas). Las pilas o las baterías deben ser retiradas para reciclarse y desecharse de manera apropiada. Cuando este producto alcance el final de su vida útil, no lo deseche como residuo doméstico. La normativa de la UE para pilas, baterías y aparatos eléctricos y electrónicos exige que se recojan de forma separada para que puedan tratarse con las mejores técnicas de recuperación y reciclaje disponibles. De esta forma, se minimizará el impacto que la contaminación del suelo y el agua causada por sustancias peligrosas tiene sobre el medio ambiente y la salud humana, se reducirán los recursos necesarios para fabricar nuevos productos y se evitará la saturación de los vertederos. ¡Colabore desechando este producto de forma adecuada! El símbolo del contenedor con ruedas significa que debería recogerse como residuo de aparatos eléctricos y electrónicos. Puede devolver un producto antiguo en su establecimiento habitual cuando adquiera un producto nuevo similar. Si desea obtener más información, consulte con las autoridades locales.

Ⓢ Benötigt 4 x 1,5-V-Batterien AAA (LR03) (nicht enthalten). Batterien oder Akkus müssen entfernt und recycelt oder ordnungsgemäß entsorgt werden. Ist das Gerät nicht mehr zu gebrauchen, darf es nicht über den Hausmüll entsorgt werden. Die EU-Vorschriften über Elektro- und Elektronikgeräte sowie Batterien sehen vor, dass diese separat entsorgt werden, damit sie so weit wie möglich recycelt werden können. Dadurch lässt sich die Menge an umwelt- und gesundheitsschädlichen Substanzen, die über den Boden und das Grundwasser in den menschlichen Nahrungskreislauf gelangen könnten, minimieren sowie die für die Herstellung neuer Produkte erforderlichen Ressourcen reduzieren und Platz auf Mülldeponien sparen. Leisten Sie bitte Ihren Beitrag dazu, indem Sie das Produkt nicht über den Hausmüll entsorgen. Das Mülltonnen-Symbol bedeutet, dass das Produkt gemäß den Vorschriften für Elektro- und Elektronikgeräte entsorgt werden muss. Alte Produkte können oft beim Kauf eines neuen, ähnlichen Produkts im Einzelhandel zurückgegeben werden. Weitere Entsorgungsmöglichkeiten erfragen Sie bitte bei Ihrer Gemeindeverwaltung.

Ⓢ Vereist 4 AAA (LR03) batterijen van 1,5 V (niet inbegrepen). Batterijen en accu's moeten worden verwijderd voor recycling en correct worden afgevoerd. Wanneer dit product het einde

van zijn levensduur heeft bereikt, mag het niet samen met ander huishoudelijk afval worden weggegooid. Volgens de EU-wetgeving voor Afgedankte Elektrische en Elektronische Apparatuur en Batterijen moeten deze afzonderlijk worden ingezameld zodat deze kunnen worden behandeld met de best beschikbare hergebruik- en recycletechnieken. Op deze manier wordt de invloed op het milieu en de menselijke gezondheid van grond- en watervervuiling door gevaarlijke stoffen geminimaliseerd, hoeven er minder bronnen te worden gebruikt om nieuwe producten te maken en raken stortplaatsen minder snel vol. Draag je steentje bij door dit product uit de gemeentelijke afvalstroom te houden. Het afvalcontainersymbool betekent dat het product moet worden ingezameld als elektrische en elektronische afvalapparatuur. Je kunt een oud product inruilen bij de detailhandelaar wanneer je een vergelijkbaar nieuw product koopt. Neem voor andere opties contact op met de gemeente.

Ⓢ Richiede 4 pile AAA (LR03) da 1,5 V (non incluse). Le pile o le batterie devono essere rimosse per essere riciclate e smaltite correttamente. Il simbolo del cassonetto barrato riportato sull'apparecchiatura indica che il prodotto alla fine della propria vita utile deve essere raccolto separatamente dagli altri rifiuti, come previsto dalla normativa dell'UE sulle pile e le apparecchiature elettriche ed elettroniche. L'utente dovrà, pertanto, conferire l'apparecchiatura integra dei componenti essenziali giunta a fine vita agli idonei centri di raccolta differenziata dei rifiuti elettronici ed elettrotecnici, oppure riconsegnarla al rivenditore al momento dell'acquisto di nuova apparecchiatura di tipo equivalente, in ragione di uno a uno. L'adeguata raccolta differenziata per l'avvio successivo dell'apparecchiatura dimessa al riciclaggio, al trattamento e allo smaltimento ambientale compatibile contribuisce ad evitare possibili effetti negativi sull'ambiente e sulla salute e favorisce il ciclo dei materiali di cui è composta l'apparecchiatura. Lo smaltimento abusivo del prodotto da parte dell'utente comporta l'applicazione delle sanzioni amministrative di cui al D.Lgs n. 152/2006 (parte 4 art. 255).

Ⓢ Requer 4 pilhas AAA (LR03) de 1,5 V (não inclusas). As pilhas ou baterias devem ser enviadas para reciclagem e descarte adequado. Quando este produto alcançar o fim da sua vida útil não deverá ser eliminado junto dos resíduos domésticos. A legislação da UE para equipamentos elétricos e eletrônicos e pilhas e baterias determina que tais itens sejam recolhidos em separado para posterior tratamento, usando as melhores técnicas de recuperação e reciclagem disponíveis. Desta forma, minimiza-se o impacto no ambiente e saúde humana da contaminação do solo e água por substâncias perigosas, diminui-se os recursos necessários para fabricar novos produtos e evita-se o esgotamento do espaço em aterros sanitários. Colabore mantendo este produto fora da rede de recolha de resíduos urbanos! O símbolo de "caixote de lixo móvel" significa que o produto deverá ser recolhido como "resíduo de equipamento elétrico e eletrônico". Procure um estabelecimento que faça a coleta seletiva de material. Para outras opções, entre em contato com o conselho municipal.

Ⓢ Для работы требуются 4 элемента питания типа AAA (LR03) с напряжением 1,5 В (не входят в комплект). Элементы питания и комплекты элементов питания необходимо удалить для переработки и утилизации надлежащим образом. По окончании срока эксплуатации не выбрасывайте игрушку вместе с бытовыми отходами. Согласно законодательству ЕС об утилизации электрических и электронных устройств и элементов питания, их необходимо утилизировать отдельным способом, с использованием наиболее подходящих технологий утилизации и переработки. Это позволит снизить негативные последствия для окружающей среды и здоровья человека, уменьшить загрязнение воды и почвы опасными веществами, а также снизить количество ресурсов, необходимых для изготовления новых игрушек и сократить объем мусора на городских свалках. Внесите свой вклад, сохранив город чистым. Значок с изображением перечеркнутой корзины означает, что игрушку следует утилизировать согласно закону об утилизации электрических и электронных устройств. При покупке новой игрушки вы можете вернуть старую в магазин. Чтобы узнать о других возможных вариантах утилизации, обратитесь в местную перерабатывающую организацию.

Ⓢ Wymagane są 4 baterie 1,5 V AAA (LR03) (nieodłączone). Baterie oraz akumulatory po wyjęciu z produktu należy poddać recyklingowi lub zutylizować zgodnie z zaleceniami. Gdy skończy się okres użytkowania produktu, nie należy go utylizować wraz z odpadami domowymi. Zgodnie z wymogami Unii Europejskiej dotyczącymi sprzętu elektrotechnicznego i elektronicznego oraz baterii, produkty te należy zbierać osobno w celu przetworzenia ich z użyciem najlepszych dostępnych metod odzysku i recyklingu. Zmniejszy to negatywny wpływ na środowisko naturalne i ludzkie zdrowie poprzez zmniejszenie skażenia gleby i wód niebezpiecznymi substancjami, ograniczy ilość zasobów potrzebnych do produkcji nowych urządzeń i nie spowoduje zwiększenia przestrzeni składowania odpadów. Zadbaj o środowisko naturalne i nie usuwaj tego produktu wraz z niesortowanymi odpadami komunalnymi! Symbol przedstawiający przekreślony „kosz na śmieci na kółkach” oznacza, że produkt należy przekazywać do punktów zbiórki „użytego sprzętu elektrycznego i elektronicznego”. Zużyte urządzenie można przekazać sprzedawcy przy zakupie nowego produktu tego typu. Informacje o innych opcjach można uzyskać od przedstawiciela lokalnych władz.

Ⓢ Vyžaduje 4 baterie typu AAA (LR03) 1,5 V (nejsou součástí balení). Baterie nebo bateriové moduly je nutné vyjmout a řádně recyklovat nebo zlikvidovat. Po dosažení konce užitečné životnosti by se tento produkt neměl likvidovat společně s běžným odpadem z domácnosti. Legislativa EU týkající se elektrických a elektronických zařízení a baterií vyžaduje jejich oddělený sběr, aby je bylo možné zpracovat podle nejlepších dostupných technik obnovy a recyklace. Tím se sníží dopad na životní prostředí a lidské zdraví způsobený znečištěním půdy a vody nebezpečnými látkami, sníží se množství zdrojů potřebných na výrobu nových produktů a zmenší se objem odpadu. Zajistěte, aby se tento produkt nedostal do komunálního odpadu! Symbol „popelnice“ znamená, že by se měl produkt likvidovat jako „elektrický a elektronický odpad“. Starý produkt můžete vrátit v prodejně, kde budete kupovat nový podobný produkt. Další možnosti vám sdělí místní úřady.

Ⓢ Vyžaduje 4 batérie typu AAA (LR03) 1,5 V (nie je súčasť balenia). Batérie alebo súpravy batérií sa musia vybrať na recykláciu a náležitú likvidáciu. Keď tento produkt dosiahne koniec svojej životnosti, nemal by sa likvidovať s iným odpadom z domácnosti. Právne predpisy EÚ o elektrických a elektronických zariadeniach a batériách vyžadujú, aby sa odpad z nich zbieral oddelene a mohol sa tak spracovať pomocou najlepších dostupných techník zhodnocovania a recyklácie. Minimalizuje sa tým vplyv na životné prostredie a zdravie ľudí spôsobený kontamináciou pôdy a vody akýmkoľvek nebezpečnými látkami, zniží sa tým množstvo zdrojov potrebných na výrobu nových produktov a ušetrí sa tým priestor v skládkach. Prispejte k ochrane životného prostredia tým, že tento produkt nebudete likvidovať s komunálnym odpadom! Symbol „smetného koša na kolieskach“ znamená, že produkt sa má likvidovať ako „odpad z elektrických a elektronických zariadení“. Starý produkt môžete vrátiť maloobchodnému predajcovi, keď si kúpite podobný nový. Informácie o ďalších možnostiach vám poskytne miestny orgán samosprávy.

Ⓢ 4 db 1,5 V-os AAA (LR03) elem szükséges hozzá (nem tartozék). Az elemeket vagy elemcsomagokat el kell távolítani az újrahasznosítás vagy a megfelelő ártalmatlanítás érdekében. Ha a termék elérte a hasznos élettartama végét, ne dobja ki más háztartási hulladékkal. Az elektromos és elektronikus berendezésekre és az elemekre és akkumulátorokra vonatkozó uniós jogszabály előírja az elkülönített gyűjtésüket, így a kezelésük a lehető legjobb helyreállítási és újrahasznosítási technikákkal történik. Ezzel minimalísra csökken a lehetséges veszélyes anyagok talaj- és vízzszennyezés során a környezetre és az emberi egészségre gyakorolt hatása, valamint csökken az új termékek gyártásához szükséges erőforrások mennyisége, illetve elkerülhetővé válik a hulladéklerakó helyek igénybe vétele. Kérjük, óvja környezetét, és kerülje a termék kommunális hulladékgyűjtőbe történő helyezését! A „kerékes kuka” szimbólum azt jelenti, hogy a begyűjtésekor ugyanúgy kell kezelni, mint az „elektromos és elektronikus berendezéseket”. Hasonló új termék vásárlásakor a régi terméket átadhatja a kereskedőnek. További lehetőségekért forduljon a helyi önkormányzathoz.

Ⓜ Necesita 4 x baterii AAA (LR03) de 1,5 V (neincluse). Bateriile sau pachetele de baterii trebuie îndepărtate pentru reciclare și eliminate în mod corespunzător. Când acest produs a ajuns la sfârșitul duratei sale de viață, acesta nu trebuie aruncat împreună cu deșeurile menajere. Legislația UE privind echipamentele electrice și electronice și bateriile impune colectarea separată a acestora astfel încât să poată fi tratate cu cele mai bune tehnici de recuperare și reciclare disponibile. Astfel se va reduce la minim impactul asupra mediului și sănătății oamenilor, prin contaminarea solului și apei cu substanțe periculoase, se vor reduce resursele necesare pentru produse noi și se va evita ocuparea de spațiu în groapa de gunoi. Vă rugăm să vă faceți datoria civică nearuncând acest produs împreună cu deșeurile menajere! Simbolul „coșului de gunoi cu roți” indică faptul că acest produs ar trebui să fie colectat ca „deșeu de echipamente electrice și electronice”. Puteți returna un produs vechi la magazin atunci când cumpărați unul nou similar. Pentru alte opțiuni, vă rugăm să contactați consiliul local.

Ⓜ Απαιτεί 4 μπαταρίες 1,5 V AAA (LR03) (δεν περιλαμβάνονται). Οι μπαταρίες και τα πακέτα μπαταριών πρέπει να αφαιρούνται για ανακύκλωση και κατάλληλη απόρριψη. Όταν το προϊόν φτάσει στο τέλος της ζωής του, δεν πρέπει να απορριφθεί μαζί με τα υπόλοιπα οικιακά απορρίμματα. Σύμφωνα με τη νομοθεσία της ΕΕ για τα Απόβλητα Ηλεκτρικού και Ηλεκτρονικού Εξοπλισμού και τις Μπαταρίες, αυτά τα είδη πρέπει να συλλέγονται ξεχωριστά, ώστε η διαχείρισή τους να πραγματοποιηθεί με τις βέλτιστες διαθέσιμες τεχνικές περισυλλογής και ανακύκλωσης. Η διαδικασία αυτή ελαχιστοποιεί τον αντίκτυπο που προκαλείται στο περιβάλλον και στην ανθρώπινη υγεία από τη μόλυνση του εδάφους και των υδάτων από επικίνδυνες ουσίες, μειώνει τους πόρους που απαιτούνται για την κατασκευή νέων προϊόντων και περιορίζει το χώρο που καταλαμβάνεται στους χώρους υγειονομικής ταφής απορριμμάτων. Λάβετε κι εσείς μέρος στην προσπάθεια, κρατώντας το προϊόν εκτός της διαδικασίας αποκομιδής του Δήμου σας! Το σύμβολο του κάδου με τα ροδάκια σημαίνει ότι το προϊόν θα πρέπει να συλλεχθεί ως "απόβλητο ηλεκτρικού και ηλεκτρονικού εξοπλισμού". Μπορείτε να επιστρέψετε ένα παλιό προϊόν στο κατάστημα όταν αγοράζετε ένα καινούργιο. Για τις υπόλοιπες επιλογές που έχετε στη διάθεσή σας, επικοινωνήστε με τους φορείς της περιοχής σας.

Ⓜ Potrebne su 4 AAA (LR03) baterije od 1,5 V (ne isporučuju se u paketu). Baterije i paketi baterija moraju se ukloniti radi recikliranja i pravilnog odlaganja. Kad proizvodu istekne rok trajanja, ne smije se odložiti s ostalim kućanskim otpadom. U skladu s EU propisima o električnoj i elektroničkoj opremi te baterijama proizvod se mora zasebno odložiti kako bi se mogao obraditi putem najboljih raspoloživih tehnika za uporabu i recikliranje. To će smanjiti štetan utjecaj na okoliš i zdravlje ljudi putem zagađenja tla i vode bilo kakvim opasnim tvarima, resurse potrebne za izradu novih proizvoda i prostor potreban za odlaganje proizvoda na smetišhte. Dajte svoj doprinos i nemojte dopustiti da ovaj proizvod završi u komunalnom otpadu. Simbol kante za smeće znači da se proizvod treba prikupiti kao „otpadna električna i elektronična oprema”. Stari proizvod možete vratiti trgovcu pri kupovini sličnog novog proizvoda. Informacije o ostalim mogućnostima zatražite od lokalne uprave.

Ⓜ Изискава 4 x 1,5 V AAA (LR03) батерии (не са вклучени). Батериите или комплектите батерии трябва да бъдат отстранени за рециклиране и правилно изхвърляне. Когато този продукт достигне края на експлоатационния си живот, той не трябва да се изхвърля с останалия битов отпадък. Законодателството на ЕС относно електрическото и електронно оборудване и батериите изиска те да бъдат събирани отделно, за да може да бъдат обработвани чрез най-добрите налични техники за възстановяване и рециклиране. Това ще минимизира въздействията върху околната среда и човешкото здраве от замърсяването на почвите и водите с опасни вещества, ще намали ресурсите, необходими за производството на нови продукти, и ще избегне запълването на мястото в сметницата. Моля, свършете необходимото, като не позволите на този продукт да попадне в общинския поток от отпадъци! Символът на "кошче с колелца" означава, че той трябва да бъде събран като "отпадък от електрическо и електронно оборудване". Можете да върнете стар продукт на търговеца на дребно, когато закупите подобен нов продукт. За други възможности се свържете с местните власти.

Ⓜ Zahtevane baterije: 4 x 1,5 V AAA (LR03) (ni priloženo). Baterije ali baterijske sklope je treba odstraniti za ustrezno recikliranje ali odlaganje med odpadke. Ko ta izdelek doseže konec svoje

dobe koristnosti, se ne sme odložiti med druge gospodinjne odpadke. V skladu z zakonodajo EU o električni in elektronski opremi ter baterijah je treba izdelke zbirati ločeno, da se lahko obdelajo z najboljšimi tehnikami predelave in recikliranja, ki so na voljo. S tem se bo zmanjšal vpliv na okolje in zdravje ljudi zaradi onesnaževanja tal in vode z nevarnimi snovmi, zmanjšala potreba po virih, potrebnih za proizvodnjo novih izdelkov, in preprečila dodatna obremenitev odlagališč. Prispevajte svoj del, tako da tega izdelka ne odlagate med komunalne odpadke. Znak s smetnjakom na kolesih pomeni, da je treba izdelek odložiti kot "odpadno električno in elektronsko opremo". Ob nakupu novega podobnega izdelka lahko starega vrnete trgovcu. Za druge možnosti se obrnite na lokalno skupnost.

Ⓜ 4 adet 1,5 V AAA (LR03) pil ile kullanılır (ayrı satılır). Pil ve pil paketleri geri dönüştürmek ve doğru şekilde atılmak için çıkarılmalıdır. Bu ürün, kullanım süresinin sonuna geldiğinde diğer günlük ev atıklarıyla birlikte çöpe atılmamalıdır. Elektrikli ve Elektronik Cihazlar ile Pillere yönelik AB yönetmeliği gereğince, mümkün olan en iyi kurtarma ve geri dönüştürme teknikleriyle işlenebilmeleri için Elektrikli ve Elektronik Cihazlar ile Piller ayrı ayrı toplanmalıdır. Böylece, zararlı maddelerin toprak ve su kirliliğine yol açmasıyla çevreye ve insan sağlığına olan etkisi minimuma iner, yeni ürünler üretmek için gereken kaynak miktan azalır ve çöp alanının boş yere dolması önlenir. Lütfen bu ürünün belediye atık koluna dahil olmasını engelleyerek çevre temizliğine katkıda bulunun. "Tekerekli çöp kutusu" simgesi, bir ürünün "elektrikli ve elektronik cihaz çöprü" olarak toplanması gerektiği anlamına gelir. Benzeri yeni bir ürün alırken, eski ürününüzü perakende satıcınıza geri götürübilirsiniz. Diğer seçenekler için belediye meclisinizle iletişime geçin.

Ⓜ **BATTERY SAFETY INFORMATION:** Batteries are small objects. Replacement of batteries must be done by adults. Follow the polarity (+/-) diagram in the battery compartment. Promptly remove dead batteries from the toy. Dispose of used batteries properly. Remove batteries for prolonged storage. Only batteries of the same or equivalent type as recommended are to be used. DO NOT incinerate used batteries. DO NOT dispose of batteries in fire, as batteries may explode or leak. DO NOT mix old and new batteries or types of batteries (i.e. alkaline/standard/rechargeable). Using rechargeable batteries is not recommended due to possible reduced performance. Rechargeable batteries are only to be charged under adult supervision. Replaceable-rechargeable batteries are to be removed from the toy before being charged. DO NOT recharge non-rechargeable batteries. DO NOT short-circuit the supply terminals.

Ⓜ **INFORMATIONS DE SÉCURITÉ CONCERNANT LES PILES :** Les piles sont de petits objets. Le remplacement des piles doit être effectué par un adulte. Respecter le schéma de polarité (+/-) du compartiment des piles. Retirer immédiatement toute pile usagée du jouet. Jeter correctement les piles usagées. Retirer les piles du jouet en cas d'inutilisation prolongée. N'utiliser que des piles d'un même type ou d'un type équivalent à celui recommandé. NE PAS incinérer les piles usagées. NE PAS jeter les piles au feu ; elles pourraient exploser ou fuir. NE PAS mélanger des piles neuves et des piles usagées, ou des piles de types différents (ex : alcalines/standard/rechargeables). L'utilisation de piles rechargeables n'est pas recommandée en raison des baisses éventuelles de performance. Les piles rechargeables doivent être rechargées sous la surveillance d'un adulte. Retirer les piles rechargeables/remplaçables du jouet avant de les recharger. NE PAS recharger des piles non rechargeables. NE PAS court-circuiter les bornes d'alimentation.

Ⓜ **INFORMACIÓN DE SEGURIDAD SOBRE LAS PILAS:** Las pilas son objetos pequeños. Las pilas deben ser sustituidas por un adulto. Siga las instrucciones de polaridad (+ / -) que aparecen en el compartimento de las pilas. Retire rápidamente las pilas usadas. Las pilas usadas deben desecharse de forma adecuada. Retire las pilas si va a guardar el juguete durante un período de tiempo prolongado. Utilice únicamente pilas del tipo recomendado o de un tipo equivalente. NO exponga las pilas usadas al fuego. NO deseches las pilas usadas quemándolas, ya que podrían explotar o desprender productos químicos. NO mezcle pilas nuevas y viejas, ni pilas de tipos distintos (p. ej., alcalinas, normales y recargables). No se recomienda usar pilas recargables, ya que el rendimiento puede verse afectado. Las pilas recargables solo deben cargarse bajo la supervisión

de un adulto. Se deben extraer las pilas recargables del juguete antes de cargarlas. NO intente recargar pilas no recargables. NO cause cortocircuitos en las terminales de corriente.

Ⓜ **SICHERHEITSHINWEISE ZU BATTERIEN:** Batterien sind kleine Gegenstände. Batterien müssen von Erwachsenen ausgewechselt werden. Das Polaritätsdiagramm (+/-) im Batteriefach beachten. Leere Batterien sofort aus dem Spielzeug entfernen. Verbrauchte Batterien ordnungsgemäß entsorgen. Bei längerfristiger Lagerung Batterien vorher entfernen. Nur dieselben oder gleichwertige Batterien wie empfohlen verwenden. Verbrauchte Batterien NICHT verbrennen. Batterien NICHT im Feuer entsorgen, da sie explodieren oder auslaufen könnten. Alte und neue Batterien oder verschiedene Batterietypen (z. B. Alkali/Standard/wiederaufladbar) NICHT zusammen einlegen. Von der Verwendung wiederaufladbarer Batterien ist abzuraten, da dies die Leistung beeinträchtigen könnte. Wiederaufladbare Batterien nur unter Aufsicht eines Erwachsenen laden. Austauschbare wiederaufladbare Batterien müssen vor dem Wiederaufladen aus dem Spielzeug entfernt werden. Nicht-aufladbare Batterien NICHT aufladen. Batteriepole NICHT kurzschließen.

Ⓜ **VEILIGHEIDSGENEGE MET BETREKKING TOT DE BATTERIJEN:** Batterijen zijn kleine voorwerpen. Het vervangen van batterijen dient door volwassenen te worden gedaan. Hou de aan het polariteitsdiagram (+/-) in het batterijvak. Verwijder lege batterijen onmiddellijk uit het speelgoed. Zorg voor een milieuvriendelijke afvalverwerking van de batterijen. Verwijder de batterijen als het speelgoed voor langere tijd wordt opgeborgen. Alleen batterijen van het aanbevolen type of een equivalent daarvan mogen worden gebruikt. Steek gebruikte batterijen NOOIT in brand. Gooi batterijen NOOIT in vuur. Hierdoor kunnen deze ontploffen of gaan lekken. Gebruik oude en nieuwe batterijen of verschillende typen batterijen (bijv. alkaline/standaard/oplaadbare) NOOIT door elkaar. Het gebruik van oplaadbare batterijen wordt afgeraden vanwege mogelijk verminderde prestaties. Oplaadbare batterijen mogen alleen onder toezicht van een volwassene worden opgeladen. Vervangbare oplaadbare batterijen moeten uit het speelgoed worden verwijderd voordat je deze gaat opladen. Laad niet-oplaadbare batterijen NOOIT op. Veroorzaak NOOIT kortsluiting tussen de contactpunten.

Ⓜ **INFORMAZIONI DI SICUREZZA PER LE PILE:** Le pile sono oggetti di piccole dimensioni. Le pile devono essere sostituite da adulti. Far riferimento allo schema delle polarità (+/-) all'interno dello scomparto pile. Estrarre tempestivamente le pile scariche. Eliminare le pile scariche con la dovuta cautela. Estrarre le pile se non si utilizza il prodotto per un periodo di tempo prolungato. Usare solo pile dello stesso tipo o equivalenti. NON bruciare le pile usate. NON gettare le pile nel fuoco, potrebbero esplodere o essere soggette a perdite di liquido. NON mischiare pile vecchie e nuove o tipi di pile diverse (ad esempio alcaline, standard e ricaricabili). Si sconsiglia l'utilizzo di pile ricaricabili poiché potrebbero ridurre le prestazioni. Le pile ricaricabili devono essere sempre caricate con la supervisione di un adulto. È necessario rimuovere le pile ricaricabili-sostituibili dal giocattolo prima di metterle in carica. NON ricaricare le pile non ricaricabili. NON cortocircuitare i terminali delle pile.

Ⓜ **INFORMAÇÕES DE SEGURANÇA SOBRE AS PILHAS:** Pilhas são objetos pequenos. A troca das pilhas deve ser realizada por adultos. Siga o diagrama de polaridade (+/-) no compartimento de pilhas. Retire as pilhas vazias do brinquedo. Descarte corretamente as pilhas usadas. Retire as pilhas para armazenamento prolongado. Recomenda-se que sejam usadas apenas pilhas iguais ou similares. NÃO incinere as pilhas usadas. NÃO jogue as pilhas no fogo, pois podem explodir ou vazar. NÃO misture pilhas novas com usadas, tampouco misture tipos de pilhas diferentes (pilhas alcalinas/regulares/recarregáveis, por exemplo). Não é recomendável usar pilhas recarregáveis, pois podem reduzir o desempenho. Pilhas recarregáveis devem ser carregadas somente sob a supervisão de um adulto. As pilhas/baterias substituíveis e recarregáveis devem ser removidas do brinquedo antes da recarga. NÃO recarregue pilhas não recarregáveis. NÃO permita que ocorra curto-circuito nos terminais do produto.

Ⓜ **ИНФОРМАЦИЯ ПО БЕЗОПАСНОМУ ОБРАЩЕНИЮ С ЭЛЕМЕНТАМИ ПИТАНИЯ:** Элементы питания представляют собой миниатюрные предметы. Замену элементов питания должны выполнять взрослые. Соблюдайте полярность (+/-), указанную в отсеке элементов питания. Не оставляйте разрядившиеся элементы питания в игрушке. Утилизируйте элементы питания надлежащим образом. Извлекайте элементы питания, если игрушка не используется долгое время. Рекомендуется использовать элементы питания одного или эквивалентного типа. НЕ сжигайте использованные элементы питания. НЕ бросайте элементы питания в огонь. Это может привести к их утечке или взрыву. НЕ используйте новые элементы питания в сочетании с использованными или элементы питания разного типа (т.е. щелочные/обычные/перезаряжаемые). Использование перезаряжаемых элементов питания не рекомендуется. Это может ухудшить работу игрушки. Перезаряжаемые элементы питания следует заряжать только под присмотром взрослых. Перед зарядкой заменяемые и перезаряжаемые элементы питания необходимо извлечь из игрушки. ЗАПРЕЩАЕТСЯ заряжать непerezаряжаемые элементы питания. ИЗБЕГАЙТЕ короткого замыкания источников питания.

Ⓜ **INFORMACJE DOTYCZĄCE BEZPIECZNEGO KORZYSTANIA Z BATERII:** Baterie są przedmiotami o niewielkim rozmiarze. Ich wymiany muszą dokonywać osoby dorosłe. Baterie umieszcza się w komorze zgodnie z oznaczeniami biegunowości (+/-). Zużyte baterie należy niezwłocznie wyjąć z zabawki. Baterie trzeba poddać prawidłowej utylizacji. W razie dłuższej przerwy w użytkowaniu baterie należy wyjąć. Konieczne jest używanie wyłącznie zatwierdzonych baterii tego samego typu lub ich zamienników. NIE spalac zużytych baterii. NIE wrzucać baterii do ognia, ponieważ może to spowodować ich wybuch lub wyciek elektrolitu. NIE używać starych baterii z nowymi ani nie stosować jednocześnie różnych rodzajów baterii (np. alkalicznych ze zwykłymi lub akumulatorami). Używanie akumulatorów jest niewskazane ze względu na możliwe obniżenie wydajności. Akumulatory można ładować wyłącznie pod nadzorem osoby dorosłej. Wymienne akumulatory przed ładowaniem należy wyjąć z zabawki. NIE ładować baterii do jednorazowego użytku. NIE dopuszczать do zwarcia styków baterii.

Ⓜ **BATERIE – BEZPEČNOSTNÍ INFORMACE:** Baterie jsou drobné předměty. Výměnu baterií musí provádět dospělá osoba. Řiďte se schématem polarity (+/-) v oddílu pro baterie. Vybité baterie okamžitě vyndejte z hračky. Použité baterie řádně zlikvidujte. Při delším skladování vyndejte baterie. Doporučujeme používat pouze baterie stejného nebo rovnocenného typu. Použité baterie NEPALTE. Baterie NELIKVIDUJTE v ohni, protože baterie mohou vybuchnout nebo vytéct. NEPOUŽÍVEJTE ZÁROVEŇ staré a nové baterie ani různé typy baterií (např. alkalické, standardní a dobíjecí baterie). Použití dobíjecích baterií není doporučeno, protože může být příčinou nižšího výkonu. Dobíjecí baterie musejí být dobíjeny pod dohledem dospělého. Před dobíjením je nutné vyměnitelné dobíjecí baterie z hračky vyjmout. Nedobíjecí baterie NEDOBÍJEJTE. NEZKRATUJTE svorky napájení.

Ⓜ **BEZPEČNOSTNÉ INFORMÁCIE SÚVISIACE S BATÉRIAMI:** Batérie sú malé súčasti. Výmenu batérií musí vykonať dospelá osoba. Postupujte podľa diagramu polarít (+/-) v priestore pre batérie. Vybité batérie urýchlene odstráňte z hračky. Použité batérie správne zlikvidujte. Pri dlhodobom skladovaní vyberte batérie. Používať sa majú len batérie rovnakého alebo rovnocenného typu, ako sú odporúčané batérie. NESPALUJTE použité batérie. Batérie NEHÁDŽTE do ohňa, keďže môžu vybuchnúť alebo vytiecť. NEPOUŽÍVAJTE SÚČASNE staré a nové batérie ani rôzne typy batérií (t. j. alkalické/standardné/habijateľné batérie). Neodporúča sa používať nabíjateľné batérie, pretože môže dôjsť k zníženiu výkonu. Nabíjateľné batérie sa majú nabíjať len pod dohľadom dospelého. Vyberateľné nabíjateľné

batérie treba pred nabíjaním vybrať z hračky. NENABÍJAJTE nenabíjateľné batérie. NESPŔOSOBUJTE skrat na napájacích koncoch.

Ⓜ **ELEMEKEL KAPCSOLATOS BIZTONSÁGI ELŐÍRÁSOK:** Az elemek apró tárgyak. Az elemek cseréjét felnőttek végezzék. Ügyeljen az elemtáron látható polaritási (+/-) ábrára. Haladéktalanul távolítsa el a tönkrement elemeket a játékból. Ártalmatlanítsa megfelelően a használt elemeket. Hosszas tárolás esetén távolítsa el az elemeket. Kizárólag azonos, vagy a javasolt típusal egyenértékű elemeket használjon. NE égesse el a használt elemeket. NE dobja az elemeket tűzbe, mivel azok felrobbanhatnak vagy szivároghatnak. NE használjon régi és új, vagy különböző típusú elemeket egyszerre (pl. alkáli/normál/újratölthető elem). Nem ajánlott újratölthető elemeket használni az esetlegesen fellépő csökkent teljesítmény miatt. Az újratölthető elemeket csak felnőtt felügyelete mellett szabad tölteni. A cserélhető-újratölthető elemeket el kell távolítani a játékból a töltés előtt. NE töltsse fel a nem újratölthető elemeket. NE zárja rövidre a tápegység érintkezőit.

Ⓜ **INFORMAȚII PRIVIND SIGURANȚA PENTRU BATERIE:** Bateriile sunt obiecte mici. Înlocuirea bateriilor trebuie să fie efectuată de adulți. Respectați marcasele privind polaritatea (+/-) din compartimentul bateriilor. Îndepărtați imediat bateriile descărcate din jucărie. Eliminați bateriile uzate în mod corespunzător. Scoateți bateriile înainte unei perioade prelungite de depozitare. Trebuie să fie utilizate numai baterii de același tip sau de un tip echivalent cu cel recomandat. NU ardeți bateriile uzate. NU aruncați bateriile în foc, deoarece acestea pot exploda sau lichidul din ele se poate scurge. NU utilizați concomitent baterii vechi și noi sau tipuri diferite de baterii (adică alcaline/standard/reîncărcabile). Nu este recomandată utilizarea de baterii reîncărcabile, deoarece este posibilă reducerea performanțelor. Bateriile reîncărcabile trebuie încărcate exclusiv sub supravegherea unui adult. Bateriile reîncărcabile, care pot fi înlocuite, trebuie scoase din jucărie înainte de încărcare. NU reîncărcați bateriile nereîncărcabile. NU scurtcircuitați bornele de alimentare.

Ⓜ **ΠΑΗΡΟΦΟΡΕΙΣ ΑΣΦΑΛΕΙΑΣ ΓΙΑ ΤΙΣ ΜΠΑΤΑΡΙΕΣ:** Οι μπαταρίες είναι μικρά αντικείμενα. Η αντικατάστασή τους πρέπει να γίνεται από ενήλικες. Τηρήστε το διάγραμμα πολικότητας (+/-) που υπάρχει μέσα στη θήκη των μπαταριών. Αφαιρέστε αμέσως τις κενές μπαταρίες από το παιχνίδι. Απορρίψτε τις χρησιμοποιημένες μπαταρίες σύμφωνα με τους κανονισμούς. Αφαιρέστε τις μπαταρίες, αν δεν πρόκειται να χρησιμοποιηθεί το παιχνίδι για μεγάλο διάστημα. Συνιστάται η χρήση μπαταριών μόνο ίδιου ή ισοδύναμου τύπου. ΜΗΝ αποτεφώνετε τις χρησιμοποιημένες μπαταρίες. ΜΗΝ απορρίπτετε τις μπαταρίες στη φωτιά, επειδή μπορεί να υπάρξει έκρηξη ή διαρροή. ΜΗΝ αναμειγνύετε παλιές με καινούριες μπαταρίες ή τύπους μπαταριών (π.χ. αλκαλικές/συμβατικές/επαναφορτιζόμενες). Η χρήση επαναφορτιζόμενων μπαταριών δεν συνιστάται γιατί μπορεί να μειώσουν την απόδοση του προϊόντος. Οι επαναφορτιζόμενες μπαταρίες πρέπει να φορτίζονται μόνο υπό την επίβλεψη ενήλικου. Οι επαναφορτιζόμενες μπαταρίες με δυνατότητα αντικατάστασης πρέπει να αφαιρούνται πριν από τη φόρτιση του παιχνιδιού. ΜΗΝ επαναφορτίζετε μη επαναφορτιζόμενες μπαταρίες. ΜΗΝ βραχυκυκλώνετε τους ακροδέκτες τροφοδοσίας.

Ⓜ **INFORMACIJE O SIGURNOSTI BATERIJA:** Baterije su mali predmeti. Zamjenu baterija moraju obaviti odrasle osobe. Pratite oznake polova (+/-) u odjeljku za baterije. Ispražnjene baterije odmah izvadite iz igračke. Iskorištene baterije odložite na odgovarajući način. Baterije izvadite iz proizvoda ako ga spremate na duže vrijeme. Upotrebljavajte samo baterije iste ili odgovarajuće vrste. NEMOJTE paliti iskorištene baterije. Baterije NEMOJTE bacati u vatru jer one mogu eksplodirati ili curiti. NEMOJTE miješati stare i nove baterije ni različite vrste baterija (npr. alkalne/standardne/punjive). Ne preporučuje se upotreba punjivih baterija jer proizvod može slabije raditi. Punjive baterije trebaju se puniti pod

nadzorom odrasle osobe. Zamjenjive-punjive baterije trebaju se prije punjenja izvaditi iz igračke. NEMOJTE puniti baterije koje nisu punjive. NEMOJTE napraviti kratki spoj između kontakata za punjenje.

Ⓜ **ИНФОРМАЦИЯ ЗА БЕЗОПАСНОСТ ОТНОСНО БАТЕРИИТЕ:** Батериите са малки предмети. Смяната на батериите трябва да се извършва от възрастни. Следвайте диаграмата за полярност (+/-) в гнездото за батерии. Отстранявайте незабавно изхабените батерии от играчката. Изхвърляйте използваните батерии по правилен начин. При продължително съхранение изваждайте батериите. Трябва да се използват единствено батерии от същия или еквивалентен тип като препоръчания. НЕ изгаряйте използвани батерии. НЕ хвърляйте батерии в огън, тъй като може да избухнат или изтекат. НЕ смесвайте стари с нови батерии или различни типове батерии (т.е. алкални/стандартни/акумулаторни). Използването на акумулаторни батерии не се препоръчва поради възможно влошаване на работата. Акумулаторните батерии трябва да се зареждат само под надзора на възрастни. Заменяемите акумулаторни батерии трябва да се извадят от играчката, преди да бъдат заредени. НЕ зареждайте батерии, които не са акумулаторни. НЕ свръзвайте нахъсо захранващите клеми.

Ⓜ **VARNOSTNE INFORMACIJE ZA BATERIJE:** Baterije so majhni predmeti. Baterije morajo zamenjati odrasle osebe. Upoštevajte pravilno polarnost (+/-), prikazano v predalčku za baterije. Prazne baterije takoj odstranite iz igrače. Rabljene baterije pravilno odložite med odpadke. Baterije odstranite, če nameravate izdelek shraniti za dalj časa. Uporabljajte samo priporočene ali enakovredne vrste baterij. Rabljenih baterij NE sežigajte. Baterij NE odlagajte v ogenj, saj lahko eksplodirajo ali puščajo. Starih in novih baterij ali različnih vrst baterij (npr. alkalnih/običajnih/za ponovno polnjenje) NE uporabljajte hkrati. Zaradi možnega slabšega delovanja izdelka uporaba baterij za ponovno polnjenje ni priporočljiva. Polnjenje baterij za ponovno polnjenje mora biti vedno pod nadzorom odrasle osebe. Zamenljive baterije za ponovno polnjenje je treba pred polnjenjem odstraniti iz igrače. NE polnite baterij, ki niso zasnovane za ponovno polnjenje. NE povzročite kratkega stika na polih baterije.

Ⓜ **PIL GÜVENLİK BİLGİLERİ:** Piller küçük nesnelerdir. Piller yetişkinler tarafından değiştirilmelidir. Pil haznesindeki polarite (+/-) şemasını izleyin. Bitmiş pilleri oyuncaktan derhal çıkarın. Kullanılmış pilleri uygun bir şekilde atın. Uzun süreli saklama durumunda pilleri çıkarın. Sadece aynı veya eşdeğer türdeki pilleri kullanın. Kullanılmış pilleri YAKMAYIN. Patlayabileceğinden veya akabileceğinden pilleri ATEŞTE İMHA ETMEYİN. Eski ve yeni pilleri veya farklı türdeki (ör. alkalin/standart/şarj edilebilir) pilleri BİRLİKTE KULLANMAYIN. Olası performans düşüklüğüne neden oldukları için şarj edilebilir pillerin kullanılması önerilmez. Şarj edilebilir piller yalnızca yetişkin gözetiminde şarj edilmelidir. Değiştirilebilir ve şarj edilebilir piller, şarj edilmeden önce oyuncaktan çıkarılmalıdır. Şarj edilebilir olmayan pilleri ŞARJ ETMEYİN. Akım bağlantı uçlarına kısa devre YAPTIRMAYIN.

- Ⓜ Retain this information, addresses and phone numbers for future reference.
- Ⓜ Conserver les informations, adresses et numéros de téléphone pour consultation ultérieure.
- Ⓜ Conserve toda la información, las direcciones y los números de teléfono para futuras referencias.
- Ⓜ Alle Informationen, Adressen und Telefonnummern bitte für mögliche Rückfragen aufbewahren.
- Ⓜ Bewaar deze informatie, adressen en telefoonnummers voor toekomstig gebruik.
- Ⓜ Conservare informazioni, indirizzi e numeri di telefono per riferimento futuro.
- Ⓜ Guarde todos os endereços, números de telefone e demais informações para consulta e referência.
- Ⓜ Запишите указанные на упаковке адреса и номера телефонов, чтобы у вас была возможность связаться с нами.
- Ⓜ Zachować niniejsze informacje, adresy i numery telefonów na wypadek, gdyby były potrzebne w przyszłości.
- Ⓜ Uložte si tyto informace, adresy a telefonní čísla pro budoucí použití.
- Ⓜ Tieto informácie, adresy a telefónne čísla si uchovajte na ďalšie použitie.
- Ⓜ A tudnivalókat, a címet és a telefonszámot őrizze meg későbbi használatra.
- Ⓜ Păstrați aceste informații, adresele și numerele de telefon pentru consultare ulterioară.
- Ⓜ Διατηρήστε αυτές τις πληροφορίες, τις διευθύνσεις και τους αριθμούς τηλεφώνου για μελλοντική αναφορά.
- Ⓜ Spremite ove informacije, adrese i brojeve telefona za buduće potrebe.
- Ⓜ Запазете тази информация, адресите и телефонните номера за бъдеща справка.
- Ⓜ Shranite te informacije, naslove in telefonske številke, ker jih boste morda potrebovali v prihodnosti.
- Ⓜ Bu bilgileri, adresi ve telefon numaralarını daha sonra kullanmak üzere saklayın.

Imported by/Importé par :
 COSTCO WHOLESALE CANADA LTD.*
 415 W. Hunt Club Road, Ottawa, Ontario K2E 1C5 CANADA
 1-800-463-3783 • www.costco.ca
 *faisant affaire au Québec sous le nom Les Entrepôts Costco



TM & © 2023 MECCANO for packaging, instructions and models built with this set.
 ® MECCANO is an exclusive trademark of MECCANO. Spin Master logo is a trademark of Spin Master Ltd. All rights reserved. / TM & © 2023 MECCANO pour l'emballage, les notices et modèles de ce coffret. ® MECCANO est une marque de commerce exclusive de MECCANO. Le logo de Spin Master est une marque de commerce de Spin Master Ltd. Tous droits réservés.

Spin Master Ltd., 225 King Street West, Toronto ON M5V 3M2 Canada
 Spin Master Inc., PMB #10053, 300 International Drive, Suite 100, Williamsville, NY 14221
 Spin Master International B.V., Kingsfordweg 151, 1043 GR Amsterdam, NL

Spin Master Australia Pty Ltd, Level 9, 205 Pacific Hwy, St Leonards,
 NSW 2065; ☎1800 316 982

Spin Master Toys UK Ltd. Boston House, Boston Drive, Bourne End,
 Buckinghamshire, SL8 5YS, UK

Импортер: ООО «Спин Мастер РУС», Россия, Москва 117638 Одесская ул. 2,
 Бизнес-центр «Лотос», башня С, 10 эт. Тел.: 8 800 301 38 22

Изготовитель: Спин Мастер Лтд., 225 Кинг Стрит Вест, Торонто,
 ОН М5В 3М2 Канада ☎1 800 622 8339

Juguete Importado por: Spin Master México, S.A. de C.V. Av. Insurgentes Sur No.1070 piso 8,
 Colonia Insurgentes San Borja Alcaldía Benito Juárez C.P. 03100,
 Ciudad de México. R.F.C. SMM050627V48

Meccano reserves the right to discontinue the website www.meccano.com at any time.
 Meccano se réserve le droit de supprimer le site Internet www.meccano.com à tout moment.

WWW.SPINMASTER.COM

MADE IN CHINA / FABRIQUÉ EN CHINE

HECHO EN CHINA / ÇİN'DE ÜRETİLMİŞTİR

T91871_0003_20141416_GML_IS_R2(MEC_MDL_27_MULTIMODELRACINGCAR_CSTX_F23_CN)

