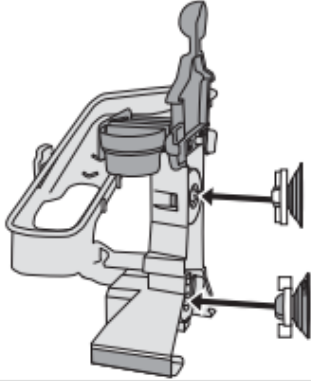
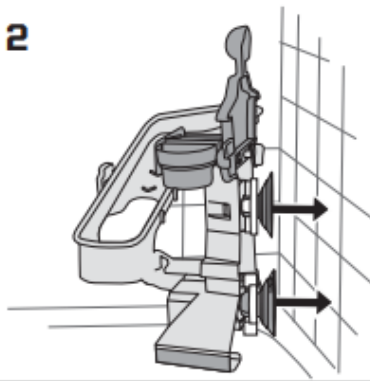


⑩ SETTING UP ⑩ PRÉPARATION ⑩ PREPARACIÓN ⑩ VORBEREITUNG ⑩ INSTELLEN ⑩ PREPARAZIONE ⑩ PREPARAÇÃO ⑩ ПОДГОТОВКА ⑩ KONFIGURACJA
 ⑩ PŘÍPRAVA ⑩ PŘÍPRAVA ⑩ BEÁLLÍTÁS ⑩ CONFIGURARE ⑩ ΠΡΟΕΤΟΙΜΑΣΙΑ ⑩ POSTAVLJANJE ⑩ СГЛОБЯВАНЕ ⑩ POSTAVITEV ⑩ OYUNA HAZIRLIK

1



2

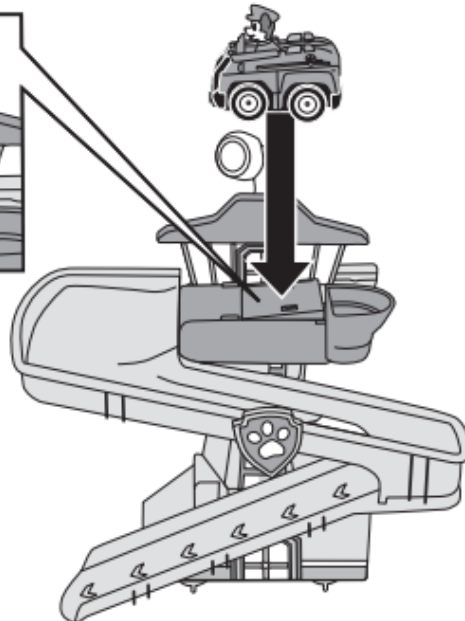
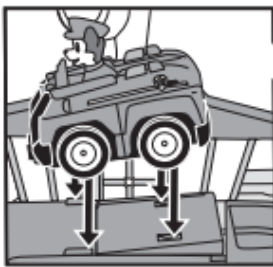


3

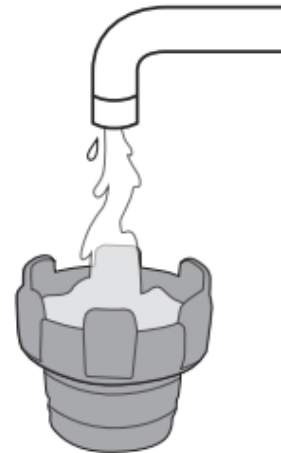


⑩ LET'S PLAY ⑩ COMMENT JOUER ⑩ CÓMO JUGAR ⑩ SO WIRD GESPIELT ⑩ SPELEN ⑩ COME GIOCARE ⑩ VAMOS BRINCAR ⑩ КАК ИГРАТЬ ⑩ POBAWMY SIĘ
 ⑩ PRŮBĚH HRY ⑩ HRA ⑩ A JÁTÉK MENETE ⑩ ΗΑΙ ΣΑ ΝΕ JUCÁM ⑩ ΑΣ ΠΑΙΞΟΥΜΕ ⑩ IGRAJMO SE ⑩ ДА ИГРАЕМ ⑩ ZAČNIMO Z IGRO ⑩ HAYDÍ OYNAYALIM

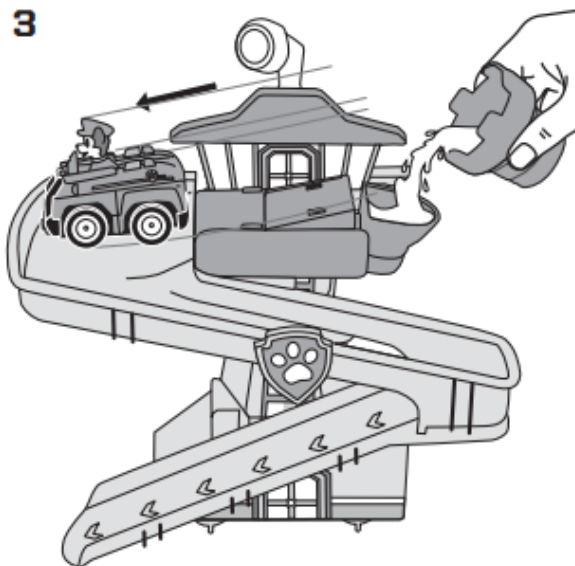
1



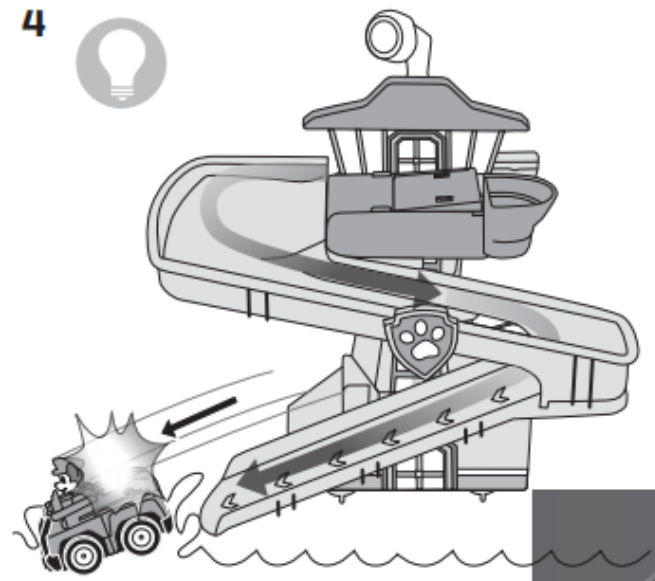
2



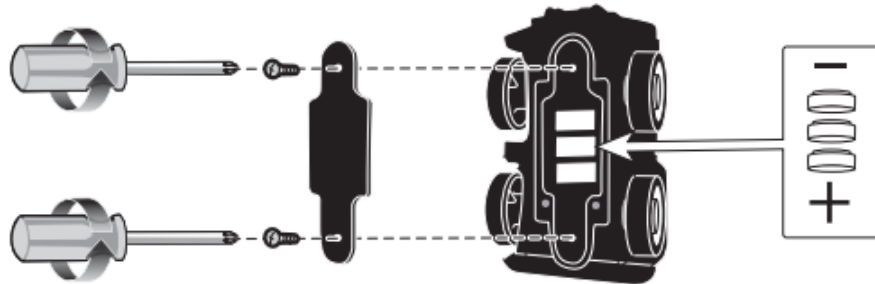
3



4



BATTERY REPLACEMENT **REEMPLACEMENT DES PILES** **CAMBIO DE LAS PILAS** **AUSWECHSELN DER BATTERIEN**
DE BATTERIJEN VERVANGEN **SOSTITUZIONE DELLE PILE** **TROCA DAS BATERIAS** **ЗАМЕНА ЭЛЕМЕНТОВ ПИТАНИЯ**
WYMIANA BATERII **VÝMĚNA BATERIÍ** **VÝMENA BATÉRIE** **ELEMCSERE** **ÎNLOCUIREA BATERIEI** **ΑΝΤΙΚΑΤΑΣΤΑΣΗ ΜΠΑΤΑΡΙΩΝ**
ZAMJENA BATERIJA **СМЯНА НА БАТЕРИИ** **ZAMENJAVA BATERIJ** **PİLLERİ DEĞİŞTİRMEİ**



HOW TO INSTALL BATTERIES: 1. Open the battery door with a screwdriver. 2. If used batteries are present, remove these batteries from the unit by pulling up on one end of each battery. DO NOT remove or install batteries using sharp or metal tools. 3. Install new batteries as shown in the polarity diagram (+/-) inside the battery compartment. 4. Replace battery door securely. 5. Check your local laws and regulations for correct recycling and/or battery disposal.

WARNING: KEEP BATTERIES OUT OF REACH OF CHILDREN. This product contains a Button or Coin Cell Battery. A swallowed Button or Coin Cell Battery can cause internal chemical burns in as little as two hours and lead to death due to chemical burns and potential perforation of the esophagus. Dispose of used batteries immediately and safely. Used batteries can still be dangerous. Keep new and used batteries away from children. If you think batteries might have been swallowed or placed inside any part of the body, seek immediate medical attention.

(AUSTRALIAN RESIDENTS ONLY) If you suspect your child has swallowed or inserted a button battery immediately call the 24-hour Poisons Information Centre on 13 11 26 for fast, expert advice. Examine devices to make sure the battery compartment is correctly secured, e.g., that the screw or other mechanical fastener is tightened. Do not use if compartment is not secure. Tell others about the risk associated with button batteries and how to keep their children safe.

BATTERY SAFETY INFORMATION: Batteries are small objects. Replacement of batteries must be done by adults. Follow the polarity (+/-) diagram in the battery compartment. Promptly remove dead batteries from the toy. Dispose of used batteries properly. Remove batteries for prolonged storage. Only batteries of the same or equivalent type as recommended are to be used. DO NOT incinerate used batteries. DO NOT dispose of batteries in fire, as batteries may explode or leak. DO NOT mix old and new batteries or types of batteries (i.e. alkaline/standard/rechargeable). Using rechargeable batteries is not recommended due to possible reduced performance. Rechargeable batteries are only to be charged under adult supervision. Replaceable-rechargeable batteries are to be removed from the toy before being charged. DO NOT recharge non-rechargeable batteries. DO NOT short-circuit the supply terminals.

NOTE: Always use fresh, premium quality batteries.

INSTALLATION DES PILES : 1. À l'aide d'un tournevis, ouvrir le couvercle du compartiment des piles. 2. Si des piles usagées sont présentes, les extraire en tirant sur l'une des extrémités. NE PAS utiliser d'objet coupant ou métallique pour extraire ou installer les piles. 3. Installer des piles neuves comme indiqué sur le schéma de polarité (+/-) du compartiment des piles. 4. Bien refermer le compartiment des piles. 5. Consulter la législation locale concernant le recyclage et/ou l'élimination des piles.

ATTENTION ! MAINTENIR LES PILES HORS DE PORTÉE DES JEUNES ENFANTS. Ce produit contient une pile bouton. L'ingestion d'une pile bouton peut provoquer des brûlures chimiques internes en seulement deux heures. Ces brûlures chimiques ainsi que la perforation potentielle de l'œsophage risquent d'entraîner la mort. Mettre les piles usagées au rebut immédiatement, en respectant les consignes de sécurité. Les piles usagées peuvent également être dangereuses. Maintenir les piles neuves et usagées hors de portée des jeunes enfants. Si vous pensez que des piles ont été avalées ou se trouvent à l'intérieur du corps, consultez immédiatement un médecin.

(RÉSIDENTS AUSTRALIENS UNIQUEMENT) Si vous pensez que votre enfant a avalé une pile ou qu'elle se trouve à l'intérieur de son corps, contactez immédiatement le centre antipoison pour obtenir rapidement un avis médical spécialisé. Inspecter l'appareil pour vérifier que le compartiment à pile est bien fixé, c'est-à-dire que la vis ou toute autre attache mécanique est correctement serrée. Ne pas utiliser si le compartiment n'est pas bien fixé. Sensibilisez votre entourage sur les risques associés aux piles bouton et les mesures de précaution à prendre pour protéger les enfants.

INFORMATIONS DE SÉCURITÉ CONCERNANT LES PILES : Les piles sont de petits objets. Le remplacement des piles doit être effectué par un adulte. Respecter le schéma de polarité (+/-) du compartiment des piles. Retirer immédiatement toute pile usagée du jouet. Jeter correctement les piles usagées. Retirer les piles du jouet en cas d'inutilisation prolongée. N'utiliser que des piles d'un même type ou d'un type équivalent à celui recommandé. NE PAS incinérer les piles usagées. NE PAS jeter les piles au feu ; elles pourraient exploser ou fuir. NE PAS mélanger des piles neuves et des piles usagées, ou des piles de types différents (ex : alcalines/standard/rechargeables). L'utilisation de piles rechargeables n'est pas recommandée en raison des baisses éventuelles de performance. Les piles rechargeables doivent être rechargées sous la surveillance d'un adulte. Retirer les piles rechargeables/remplaçables du jouet avant de les recharger. NE PAS recharger des piles non rechargeables. NE PAS court-circuiter les bornes d'alimentation.

REMARQUE : Toujours utiliser des piles neuves de première qualité.

INSTALACIÓN DE LAS PILAS: 1. Abra el compartimento de las pilas con la ayuda de un destornillador. 2. Si las pilas están gastadas, tire hacia arriba de uno de sus extremos para extraerlas. NO utilice herramientas metálicas o puntiagudas para instalar o extraer las pilas. 3. Coloque las pilas nuevas en el compartimento correspondiente, tal y como se indica en el diagrama de polaridad (+ / -). 4. Cierre bien la tapa del compartimento de las pilas. 5. Consulte la normativa local relativa al reciclaje y a la eliminación de las pilas.

ADVERTENCIA: MANTENGA LAS PILAS FUERA DEL ALCANCE DE LOS NIÑOS. Este producto contiene una pila de botón. Si se ingiere una pila de botón, puede causar quemaduras químicas internas en tan solo dos horas y perforaciones del esófago que pueden provocar la muerte. Las pilas usadas deben desecharse de forma inmediata y segura. Las pilas usadas también pueden ser peligrosas. Mantenga tanto las pilas nuevas como las usadas fuera del alcance de los niños. Si cree que las pilas se han ingerido o introducido en alguna parte del cuerpo, acuda al médico de inmediato.

INFORMACIÓN DE SEGURIDAD SOBRE LAS PILAS: Las pilas son objetos pequeños. Las pilas deben ser sustituidas por un adulto. Siga las instrucciones de polaridad (+ / -) que aparecen en el compartimento de las pilas. Retire rápidamente las pilas usadas. Las pilas usadas deben desecharse de forma adecuada. Retire las pilas si va a guardar el juguete durante un periodo de tiempo prolongado. Utilice únicamente pilas del tipo recomendado o de un tipo equivalente. NO exponga las pilas usadas al fuego. NO deseche las pilas usadas quemándolas, ya que podrían explotar o desprender productos químicos. NO mezcle pilas nuevas y viejas, ni pilas de tipos distintos (p. ej., alcalinas, normales y recargables). No se recomienda usar pilas recargables, ya que el rendimiento puede verse afectado. Las pilas recargables solo deben cargarse bajo la supervisión de un adulto.