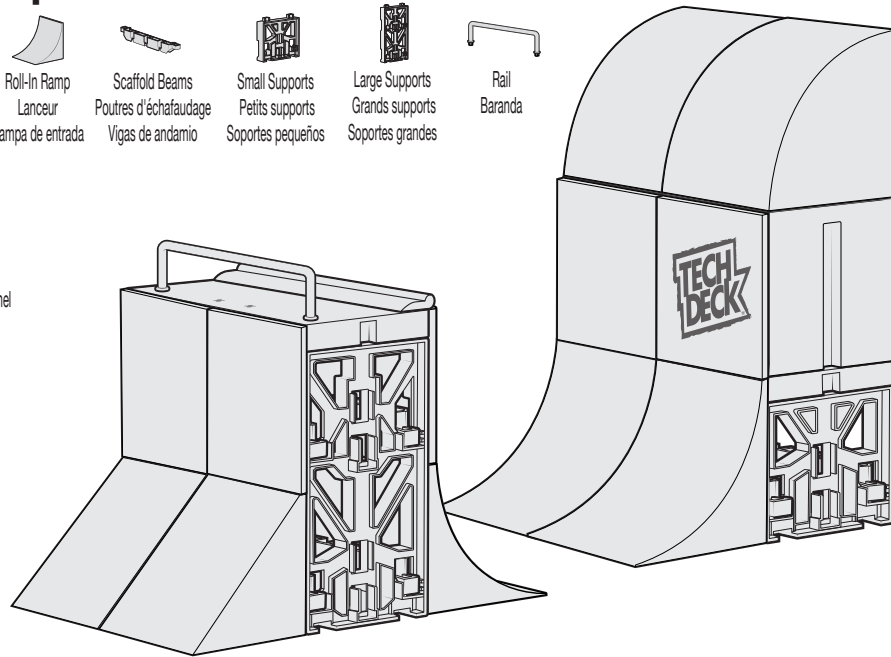
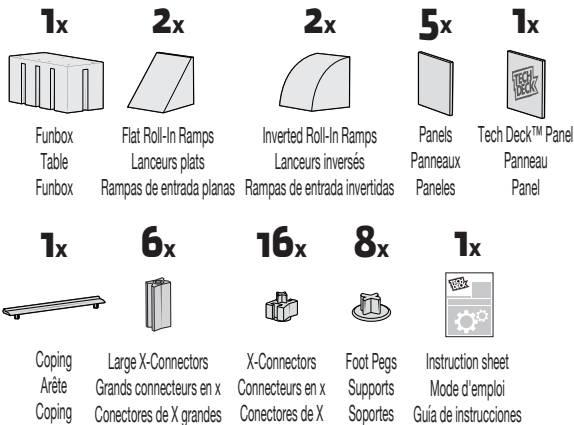
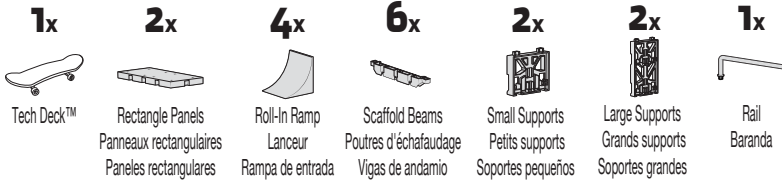


**Contents / Contenu / Contenido:**  
**Inhalt / Inhoud / Contenido:**  
**conteúdo / В комплекте:**  
**Zawartość / Obsah / Tartalom:**  
**conținut / Περιεχόμενα:**  
**sadržaj / Съдържание:**  
**Vsebina / İçindekiler:**



© The following trademarks, related logos & characters are property of the company listed next to the identified trademark and are distributed under license by Spin Master Ltd. © Les marques de commerce suivantes, les logos et les personnages connexes sont la propriété de l'entreprise mentionnée à leur côté et sont distribués sous licence par Spin Master Ltd. : Plan B™ – CMDW, LLC / Tech Deck, Spin Master Logo & © Spin Master Ltd. All Rights Reserved. / Tech Deck, le logo de Spin Master et © Spin Master Ltd. Tous droits réservés.

© Content may vary from pictures. © Le contenu peut différer des images. © El contenido del paquete puede no corresponder con las imágenes. © Der Packungsinhalt kann von den Bildern abweichen. © Inhoud kan afwijken van illustraties. © Il prodotto potrebbe essere differente dalle immagini. © O conteúdo poderá ser diferente das ilustrações. © Содержимое упаковки может отличаться от иллюстраций. Запишите указанные на упаковке адреса и номера телефонов, чтобы у вас была возможность связаться с нами. Рекомендуется присмотр взрослых. © Zawartość opakowania może różnić się od zabawki przedstawionej na obrazkach. © Obsah se může lišit od obrázků. © Obsah sa môže lišit od zobrazenia. © A csomag tartalma eltérhet a képen látottaktól. © Conținutul poate fi diferit de imaginea din fotografii. © Το περιεχόμενο ενδέχεται να διαφέρει από τις εικόνες. © Sadržaj može biti različit od onog prikazanog na slikama. © Съдържанието може да се различава от илюстрациите. © Vsebina se lahko razlikuje od slik. © İçerik, resimlerden farklı olabilir.

Juguete Importado por: Spin Master México, S.A. de C.V., Av. Insurgentes Sur No.1070 piso 8, Colonia Insurgentes San Borja, Alcaldía Benito Juárez, C.P. 03100, Ciudad de México. R.F.C. SMM050627V48. Atención al cliente: 800 9530147

- ⚠ **WARNING: CHOKING HAZARD** – Small parts. Not suitable for children under three years.
- ⚠ **ATTENTION ! DANGER D'ÉTOUFFEMENT** – Contient de petits éléments. Ne convient pas aux enfants de moins de trois ans.
- ⚠ **ADVERTENCIA: PELIGRO DE ASFIXIA** – Contiene piezas pequeñas. No conviene para niños menores de tres años.
- ⚠ **ACHTUNG: ERSTICKUNGSGEFAHR** – Kleinteile. Nicht für Kinder unter drei Jahren geeignet.
- ⚠ **WAARSCHUWING: VERSTIKKINGSGEVAAR** – Kleine onderdelen. Niet geschikt voor kinderen jonger dan drie jaar.
- ⚠ **AVVERTENZA: RISCHIO DI SOFFOCAMENTO** – Pezzi piccoli. Non adatto a bambini di età inferiore a tre anni.
- ⚠ **ATENÇÃO: PERIGO DE ASFIXIA** – Peças pequenas. Contra-indicado para crianças com menos de 3 anos.
- ⚠ **ΠΡΕΔΥΠΕΡΧΕΙΜΕΙ ΟΠΑΣΧΟΤΗ ΤΟΥΔΟΥΣΙΑ** – Μελкие детали. Не подходит для детей в возрасте до 3 лет.
- ⚠ **OSTRZEŻENIE: NIEBEZPIECZEŃSTWO ZADŁAWIENIA** – Drobne elementy. Nie nadaje się dla dzieci w wieku poniżej 3 lat.
- ⚠ **UPOZORNĚNÍ: NEBEZPEČÍ UDUŠENÍ** – Obsahuje malé části. Nevhodné pro děti do tří let.
- ⚠ **UPOZORNENIE: NEBEZPEČENSTVO UDUSENIA** – Obsahuje malé predmety. Nevhodné pre deti do troch rokov.
- ⚠ **FIGYELMEZTETÉS: FULLADÁSVESZÉLY** – Apró alkatrészek. Csak három évnél idősebb gyermekek számára alkalmas.
- ⚠ **AVERTISMENT: PERICOL DE ASFIKIERE** – Piese mici. Contraindicat copiilor mai mici de trei ani.
- ⚠ **ΠΡΟΕΙΔΟΠΟΙΗΣΗ: ΚΙΝΔΥΝΟΣ ΠΝΙΓΜΟΥ** – Μικρά μέρη. Δεν είναι κατάλληλο για παιδιά κάτω των τριών ετών.
- ⚠ **UPOZORENJE: OPASNOST OD GUŠENJA** – Mali dijelovi. Igračka nije prikladna za djecu mlađu od tri godine.
- ⚠ **ВНИМАНИЕ: ОПАСНОСТ ОТ ЗАДЪВЯНЕ** – Малки части. Неподходящо за деца под тригодишна възраст.
- ⚠ **OPOZORILO: NEVARNOST ZADUŠITVE** – Majhni deli. Ni primerno za otroke, mlajše od treh let.
- ⚠ **UYARI: BOĞULMA TEHLİKESİ** – Küçük parçalar. Üç yaşından küçük çocuklar için uygun değildir.



**Spin Master Ltd., 225 King Street West, Toronto ON M5V 3M2 Canada**  
**Spin Master Inc., PMB #10053, 300 International Drive, Suite 100, Williamsville, NY 14221**  
**Spin Master International B.V., Kingsfordweg 151, 1043 GR Amsterdam, NL**  
**Spin Master Australia Pty Ltd, Suite 101, Level 1, 18-24 Chandos Street, St Leonards, NSW 2065; ☎1800 316 982**  
**Spin Master Toys UK Ltd. Boston House, Boston Drive, Bourne End, Buckinghamshire, SL8 5YS, UK**  
**Импортер: ООО «Спин Мастер РУС», Россия, Москва 117638 Одесская ул. 2, Бизнес-центр «Лотос», башня С, 10 эт. Тел.: 8 800 301 38 22**  
**Изготовитель: Спин Мастер Лтд., 225 Кинг Стрит Вест, Торонто, ОН М5В 3М2 Канада ☎18006228339**

**MADE IN CHINA**  
**FABRIQUÉ EN CHINE**  
**HECHO EN CHINA**  
**СДЕЛАНО В КИТАЕ**  
**ÇİN'DE ÜRETİLMİŞTİR**

